

LEMKEN



Ersatzteilliste

Zapfwellen-Grubber

TOPAS 140

Art.Nr. 175 1527

7.91

PFLUGFABRIK LEMKEN KG

Weseler Straße 5 ; D-4234 Alpen ; Postfach 11 60
Telefon (0 28 02) 81-0 ; Telex 8 12 838 ; Telefax (0 28 02) 81-220

Inhaltsverzeichnis/list of contents/Sommaire		1
Artikelliste/Parts list/Liste de pièces		2 - 6
Bestellinstruktion/Instruction for ordering/Instruction p. commande		7
302 8571	SPANNSCHLOB M. GRIFFM. TURNBUCKLE MANCHON/VIS	KAT II 670-900 302 8571
313 7911	OBERLENKERBOLZEN M.KETTE TOP LINK PIN WITH CHAIN	KAT II 026 D25,4x128 313 7911
313 7921	OBERLENKERBOLZEN M.KETTE TOP LINK PIN WITH CHAIN	KAT III 036 D31,7x128 313 7921
617 6980	GRUNDRAHMEN BASIC FRAME	TOPAS 1-140/2-7 617 6980
617 6981	GRUNDRAHMEN BASIC FRAME	TOPAS 1-140/2-9 617 6981
617 6982	GRUNDRAHMEN BASIC FRAME	TOPAS 1-140/2-11 4.0M 617 6982
640 8350	FRONTANBAUBOCK FRONT LINKAGE	KAT II TOPAS 640 8350
647 2643	STÜTZRAD DEPTH WHEEL	D 500x140 TOPAS 647 2643
647 2646	STÜTZRAD DEPTH WHEEL	D 500x140 TOPAS 110+140 647 2646
647 2647	STÜTZRAD DEPTH WHEEL	D 500x140 TOPAS 110+140 647 2647
647 7467	RADKONSOLE WHEEL BRACKET	140ER ROHR HALM 70x22 647 7467
647 7502	SPORNRAD CAST WHEEL	RE D500 TOPAS 647 7502
647 7503	SPORNRAD CAST WHEEL	LI D500 TOPAS 647 7503
647 7504	SPORNRAD CAST WHEEL	RE 7.50-10 TOPAS 647 7504
647 7505	SPORNRAD CAST WHEEL	LI 7.50-10 TOPAS 647 7505
655 5120	ZAPFWELLEN DURCHTRIEB PTO DRIVE ASSY.	D 35x275-1 3/8-6 TEILIG 655 5120
655 5121	ZAPFWELLEN DURCHTRIEB PTO DRIVE ASSY.	D 35x250-1 3/8-21 TEILIG 655 5121
655 5122	ZAPFWELLEN DURCHTRIEB PTO DRIVE ASSY.	D 45x275-1 3/4-6 TEILIG 655 5122
657 9300	BEGRENZUNGSSCHEIBE OUTER DISC	D 500 KOMPL. TOPAS 657 9300
661 0044	UNTERLENKERANSCHLUß LOWER LINK CONNECTION	2xU-BOLZEN KAT II 661 0044
661 0045	DREIPUNKTGESTÄNGE LOWER LINK CONNECTION	2x ZAPFEN KAT III 661 0045
661 8315	DREIPUNKTGESTÄNGE THREE POINT LINKAGE	KAT II TOPAS 661 8315
665 3618	ZINKEN TINE	F20 H750 TOPAS 665 3618
665 3620	ZINKEN TINE	A19 H750 TOPAS 665 3620
665 3621	ZINKEN TINE	A13 H750 TOPAS 665 3621
665 3622	ZINKEN TINE	T35 H700 TOPAS 665 3622
665 3623	ZINKEN TINE	A30 H750 TOPAS 665 3623
665 3723	ZINKEN M.FLÜGELSCHAR TINE W.WING - SHARES	300 BR. 60x20 H750 TOPAS 665 3723
665 3726	ZINKEN M.FLÜGELSCHAR TINE W.WING - SHARES	RE 300 BR. 60x20 H750 TOPAS 665 3726
665 3727	ZINKEN M.FLÜGELSCHAR TINE W.WING - SHARES	LI 300 BR. 60x20 H750 TOPAS 665 3727
665 3728	ZINKEN M.FLÜGELSCHAR TINE W.WING - SHARES	MI 300 BR. 60x20 H750 TOPAS 665 3728

Artikelliste/Parts List/Liste de pieces

Art.-Nr.	Artikeltext	Deutsch	English	Francais	Maß/measurement/dimensions
301 0864	AUGENS. VERZ. ÄHNL. DIN444	Augens. verz. ähnl. DIN444	Eye Bolt	BOULON D'OEIL	B 16x200 B=100 D216-1
301 0882	AUGENS. VERZ. ÄHNL. DIN444	Augens. verz. ähnl. DIN444	Eye Bolt	BOULON D'OEIL	B M20x200 D2=20.1 8.8
301 1805	FLACHRUNDSCHR. M. 4KT-ANS.	Flachrundschr. m. 4kt-ans.	Bolt, Cup Square Head	VIS A TETE RONDE	M 12x30 10.9 MU12
301 3388	SCHRAUBE DIN 931	Schraube DIN 931	Bolt DIN 931	VIS 6-PANS DIN 931	M 12x60 8.8
301 3656	SCHRAUBE DIN 933	Schraube DIN 933	Screw/Set Screw DIN 933	VIS 6-PANS DIN 933	M 16x25 8.8
301 3719	SCHRAUBE DIN 933	Schraube DIN 933	Screw/Set Screw DIN 933	VIS 6-PANS DIN 933	M 16x40 12.9 A=MAX3MM
301 3838	SCHRAUBE DIN 931	Schraube DIN 931	Bolt DIN 931	VIS 6-PANS DIN 931	M 16x60 8.8
301 3867	SCHRAUBE DIN 931	Schraube DIN 931	Bolt DIN 931	VIS 6-PANS DIN 931	M 16x65 8.8
301 3870	SCHRAUBE DIN 931	Schraube DIN 931	Bolt DIN 931	VIS 6-PANS DIN 931	M 16x65xB=20-10.9
301 3903	SCHRAUBE DIN 931	Schraube DIN 931	Bolt DIN 931	VIS 6-PANS DIN 931	M 16x75 8.8
301 3921	SECHSKANTSCHRAUBE	Sechskantschraube	Bolt/Screw	VIS	M 16x80xB=25-S-10.9
301 4125	SCHRAUBE DIN 931 GEKÜRZT	Schraube DIN 931 gekürzt	Bolt DIN 931 shortened	VIS 6-PANS RACCOURCI	M 16x190 8.8 (200LG)
301 4133	SCHRAUBE DIN 931	Schraube DIN 931	Bolt DIN 931	VIS 6-PANS DIN 931	M 16x200 8.8
301 4197	SCHRAUBE DIN 933	Schraube DIN 933	Screw/Set Screw DIN 933	VIS 6-PANS DIN 933	M 20x40 8.8
301 4548	SCHRAUBE DIN 931	Schraube DIN 931	Bolt DIN 931	VIS 6-PANS DIN 931	M 20x200 8.8
301 5771	SENKSCRAUBE DIN 608	Senkschraube DIN 608	CSK Bolt/DIN 608	VIS NOYEE DIN 608	M 10x25 MU 8.8
301 5785	SCHRAUBE	Schraube	Bolt	VIS	M 12x33 12.9-10 SENK
301 5786	SENKSCRAUBE	Senkschraube	Countersunk Screw	VIS NOYEE	M 12x55 B=20 12.9 MU
301 5787	SENKSCRAUBE	Senkschraube	Countersunk Screw	VIS NOYEE	M 12x65 B=20 12.9 MU
301 5788	SENKSCRAUBE	Senkschraube	Countersunk Screw	VIS NOYEE	M 12x75 B=20 12.9
301 5794	SCHRAUBE	Schraube	Bolt	VIS	M 12x45 12.9 MU10 SENK
301 5795	SENKSCRAUBE DIN 608	Senkschraube DIN 608	CSK Bolt/DIN 608	VIS NOYEE DIN 608	M 12x50 MU 8.8
301 5796	SENKSCRAUBE DIN 608	Senkschraube DIN 608	CSK Bolt/DIN 608	VIS NOYEE DIN 608	M 12x60 MU 8.8
301 6123	SENKSCRAUBE DIN 7991	Senkschraube DIN 7991	CSK Bolt/DIN 7991	VIS NOYEE DIN 7991	M 10x30 10.9
301 6413	RADSCRAUBE	Radsschraube	Wheel Bolt	VIS DE ROUE	D 16x48 SPEZIAL
301 7801	BÜGELSCRAUBE	Bügelsschraube	U-Bolt	ETRIER	M 16/140/175
302 8571	SPANNSCHLOß M. GRIFFM.	Spannschloß m. Griffm.	Turnbuckle	MANCHON/VIS	KAT II 670-900 256015
302 8898	SPANNSCHLOßMUTTER	Spannschloßmutter	Threaded Sleeve	ECROU DE TENSION	TR 26x3x370
302 8990	GABELSTÜCK	Gabelstück	Forkpiece	PIECE FOURCHU	TR 26x3 L
302 8991	GABELSTÜCK	Gabelstück	Forkpiece	PIECE FOURCHU	TR 26x3 L
303 0134	KRONENMUTTER	Kronenmutter	Castle Nut	ECROU CRENELE	M 16-8 DIN 935
303 0193	KRONENMUTTER	Kronenmutter	Castle Nut	ECROU CRENELE	M 24x1.5-22H DIN937
303 0335	NUTMUTTER	Nutmutter	Grooved Nut	ECROU RAINURE	M 40x1.5-KM 8
303 0336	NUTMUTTER	Nutmutter	Grooved Nut	ECROU RAINURE	M 50x1.5-KM 10
303 0338	NUTMUTTER	Nutmutter	Grooved Nut	ECROU RAINURE	M 30x1.5 DIN 1804
303 0933	SICHERUNGSMUTTER	Sicherungsmutter	Selflocking Nut	ECROU DE SURETE	NM 10 DIN 985-8
303 0935	SICHERUNGSMUTTER	Sicherungsmutter	Selflocking Nut	ECROU DE SURETE	NM 16 DIN 985-8
303 0936	SICHERUNGSMUTTER	Sicherungsmutter	Selflocking Nut	ECROU DE SURETE	NM 20 DIN 985-8
303 0937	SICHERUNGSMUTTER	Sicherungsmutter	Selflocking Nut	ECROU DE SURETE	NM 24 DIN 985-8
303 0972	SECHSKANTMUTTER	Sechskantmutter	Nut	ECROU DE SURETE	M 12 DIN 934-8
303 0978	SECHSKANTMUTTER	Sechskantmutter	Nut	ECROU	M 20 DIN 934-8
303 3103	GRIFFMUTTER	Griffmutter	Nut with Handle	ECROU	M 20 DIN 934-8
303 6412	RADNUTTER	Radnutter	Wheel Nut	ECROU AVEC MANCHE	M 30/44x12 L85 3.30.02
305 1311	SICHERUNGSBLECH	Sicherungsblech	Locking Plate	ECROU DE SURETE	M 16 SCHRAUBE 301 6413
305 1314	SICHERUNGSBLECH	Sicherungsblech	Locking Plate	TOLE DE SURETE	D 48/30x3 / NASE
305 1315	SICHERUNGSBLECH	Sicherungsblech	Locking Plate	TOLE DE SURETE	MB 6
					D 40-MB 8

Artikelliste/Parts list/Liste de pièces

Art.-Nr. Artikeltext Maß/measurement/dimensions

Art.-Nr.	Artikeltext	Maß/measurement/dimensions
305 1318	SICHERUNGSBLECH	
305 2070	PAßSCHEIBE	0 50-MB 10 A
305 2071	PAßSCHEIBE	35x45x0,3 DIN 988
305 2072	PAßSCHEIBE	35x45x0,5 DIN 988
305 2095	PAßSCHEIBE	35x45x1 DIN 988
305 2100	PAßSCHEIBE	40x50x1 DIN 988
305 2150	PAßSCHEIBE	40x50x2 DIN 988
305 2155	PAßSCHEIBE	50x62x1 DIN 988
305 2163	SCHWEIBE	50x62x2 DIN 988
305 6186	SCHWEIBE	0 17/35x5
305 6267	SCHWEIBE	D 20,5/40x2,5
305 6272	SCHWEIBE	D 20,5/50x8
305 6274	SCHWEIBE	26/40x4 DIN 1441-ST
305 6520	SCHWEIBE	D 50/25x8
305 8545	SICHERUNGSRING VERZINKT	D 50/29x10
305 8551	FEDERSICHERUNG	3x35x1,25 ABGEBOGEN
305 8560	SICHERUNGSRING	41x3
305 8861	SICHERUNGSRING	D 3,6/D21 VERZ. M. KETTE
305 8872	SICHERUNGSRING	25x2 DIN 471
305 8924	SICHERUNGSRING	A 35x1,5 L
305 8938	SICHERUNGSRING	62x2 DIN 472
305 9885	FEDERRING	72x2,5 DIN 472
309 3360	SPANNHÜLSE	12 DIN 127
309 6015	SPANNHÜLSE	16 DIN 127
309 6053	SPANNHÜLSE	20x60 DIN 1481
309 6072	SPANNHÜLSE	4x20 DIN 1481
309 6211	SPANNHÜLSE	6x40 DIN 1481
309 6214	SPANNHÜLSE	8x40 DIN 1481
309 7000	SPANNHÜLSE	12x60 DIN 1481
311 7613	SPLINT	12x80 DIN 1481
311 7617	SPLINT	8x50 DIN 1481 CHROM. 8
311 8605	FEDERSTECKER	3,2x40 DIN 94-ST
311 8610	FEDERSTECKER	4x40 DIN 94-ST
311 9300	KLAPPSTIFF	5 DIN 11024 VERZ.
311 9302	KLAPPSTIFF	3,6 VERZINKT
311 9315	KLAPPSTIFF	10 MM
311 9565	KLAPPSTIFF	12x80 MM
313 7790	BOLZEN	8x42 DIN 11023 / LOCH
313 7812	ÜBERLENKERBOLZEN	4,5 MM
313 7899	ÜBERLENKERBOLZEN	D 25x65/NN 50,7
313 7911	ÜBERLENKERBOLZEN	KAT II D25,4x140
313 7921	ÜBERLENKERBOLZEN	KAT II+III D31,7x220
313 8140	BOLZEN MIT GRIFF	KAT II 028 D25,4x128
313 8147	BOLZEN MIT GRIFF	KAT III 036 D31,7x128
313 8149	BOLZEN MIT GRIFF	D 16x65/68 50,75
313 8157	BOLZEN MIT GRIFF	D 20x78/68 68
313 8230	UNTERLENKERBOLZEN	D 25x71/68 49
313 8235	UNTERLENKERBOLZEN	D 25x211/68 188

Français

English

Deutsch

Art.-Nr.	Artikeltext	Maß/measurement/dimensions
305 1318	SICHERUNGSBLECH	
305 2070	PAßSCHEIBE	0 50-MB 10 A
305 2071	PAßSCHEIBE	35x45x0,3 DIN 988
305 2072	PAßSCHEIBE	35x45x0,5 DIN 988
305 2095	PAßSCHEIBE	35x45x1 DIN 988
305 2100	PAßSCHEIBE	40x50x1 DIN 988
305 2150	PAßSCHEIBE	40x50x2 DIN 988
305 2155	PAßSCHEIBE	50x62x1 DIN 988
305 2163	SCHWEIBE	50x62x2 DIN 988
305 6186	SCHWEIBE	0 17/35x5
305 6267	SCHWEIBE	D 20,5/40x2,5
305 6272	SCHWEIBE	D 20,5/50x8
305 6274	SCHWEIBE	26/40x4 DIN 1441-ST
305 6520	SCHWEIBE	D 50/25x8
305 8545	SICHERUNGSRING VERZINKT	D 50/29x10
305 8551	FEDERSICHERUNG	3x35x1,25 ABGEBOGEN
305 8560	SICHERUNGSRING	41x3
305 8861	SICHERUNGSRING	D 3,6/D21 VERZ. M. KETTE
305 8872	SICHERUNGSRING	25x2 DIN 471
305 8924	SICHERUNGSRING	A 35x1,5 L
305 8938	SICHERUNGSRING	62x2 DIN 472
305 9885	FEDERRING	72x2,5 DIN 472
309 3360	SPANNHÜLSE	12 DIN 127
309 6015	SPANNHÜLSE	16 DIN 127
309 6053	SPANNHÜLSE	20x60 DIN 1481
309 6072	SPANNHÜLSE	4x20 DIN 1481
309 6211	SPANNHÜLSE	6x40 DIN 1481
309 6214	SPANNHÜLSE	8x40 DIN 1481
309 7000	SPANNHÜLSE	12x60 DIN 1481
311 7613	SPLINT	12x80 DIN 1481
311 7617	SPLINT	8x50 DIN 1481 CHROM. 8
311 8605	FEDERSTECKER	3,2x40 DIN 94-ST
311 8610	FEDERSTECKER	4x40 DIN 94-ST
311 9300	KLAPPSTIFF	5 DIN 11024 VERZ.
311 9302	KLAPPSTIFF	3,6 VERZINKT
311 9315	KLAPPSTIFF	10 MM
311 9565	KLAPPSTIFF	12x80 MM
313 7790	BOLZEN	8x42 DIN 11023 / LOCH
313 7812	ÜBERLENKERBOLZEN	4,5 MM
313 7899	ÜBERLENKERBOLZEN	D 25x65/NN 50,7
313 7911	ÜBERLENKERBOLZEN	KAT II D25,4x140
313 7921	ÜBERLENKERBOLZEN	KAT II+III D31,7x220
313 8140	BOLZEN MIT GRIFF	KAT II 028 D25,4x128
313 8147	BOLZEN MIT GRIFF	KAT III 036 D31,7x128
313 8149	BOLZEN MIT GRIFF	D 16x65/68 50,75
313 8157	BOLZEN MIT GRIFF	D 20x78/68 68
313 8230	UNTERLENKERBOLZEN	D 25x71/68 49
313 8235	UNTERLENKERBOLZEN	D 25x211/68 188

Artikelliste/Parts list/Liste de pièces

Art.-Nr. Artikeltext Maß/measurement/dimensions

Art.-Nr.	Artikeltext	Deutsch	English	Français	Maß/measurement/dimensions
313	8610	POGGESTERT	PIG-TAIL/PIN	GOUPILLE	D 10x60
317	3305	EINSPANNBUCHSE	EXPANSION BUSH	DOUILLE DE SERRAGE	EG 12/16x20 DIN 1498
317	3330	EINSPANNBUCHSE	EXPANSION BUSH	DOUILLE DE SERRAGE	EG 16/20x25 DIN 1498
317	3345	EINSPANNBUCHSE	EXPANSION BUSH	DOUILLE DE SERRAGE	EG 25/29x25 / PRESSITZ
317	6801	RÖHRCHEN	PIPE/TUBE	TUBE/BAGUE	D 26,9/16,9x26
317	6875	RÖHRCHEN	PIPE/TUBE	TUBE/BAGUE	D 51x6,3x59
317	8700	RING	RING	BAGUE/RONDELLE	D 58/35x25-D12 / NASE
317	8701	RING	RING	BAGUE/RONDELLE	D 73/40x25-D12 / NASE
317	9374	BUNDBUCHSE	FLANGE BUSHING	DOUILLE	D 70/56,1/D50,25x35
319	8602	RILLENKUGELLAGER	BEARING	PALIER	6207 Z C3
319	9116	KEGELROLLENLAGER	BEARING	PALIER CONIQUE A ROULEAU	30206
319	9118	KEGELROLLENLAGER	BEARING	PALIER CONIQUE A ROULEAU	30208
319	9151	KEGELROLLENLAGER	BEARING	PALIER CONIQUE A ROULEAU	30209
319	9166	KEGELROLLENLAGER	BEARING	PALIER CONIQUE A ROULEAU	32007 X
319	9212	KEGELROLLENLAGER	BEARING	PALIER CONIQUE A ROULEAU	32010 X
323	0365	DECKEL	COVER/CAP	COUVERCLE	D 72
323	1318	SCHUTZKAPPE	CAP	CAPUCHON	D 64
323	1601	SCHLEIBE	WASHER	BAGUE/RONDELLE	D 35/71,5x6 3 DICK
323	1855	LABYRINTHTRING	LABYRINTH-PACKING	BAGUE/ANNEAU	85x54 INNEN
323	1857	LABYRINTHTRING	LABYRINTH-PACKING	BAGUE/ANNEAU	85x50 AUBEN
323	1801	NILOS-RING	NILOS RING	BAGUE NILOS	30208 AV
323	1805	NILOS-RING	NILOS RING	BAGUE NILOS	32010 X AV
323	6345	SCHMIERNIPPEL	GREASE NIPPLE	GRAISSEUR	DIN 71412 AM 6
323	6348	SCHMIERNIPPEL	GREASE NIPPLE	GRAISSEUR	DIN 71412 AM 10x1
323	6349	SCHMIERNIPPEL	GREASE NIPPLE	GRAISSEUR	DIN 71412 CM 10x1
323	7641	DICHTUNGS	SEAL	JOINT/SERRAGE	D 120x65x0,5
323	8032	WELLENDICHTRING	SHAFT PACKING/OIL SEAL	BAGUE	BA 40-55-7
329	1792	FLACHFORMFEDER	U-SPRING/SECURING SPRING	RESSORT EN FORME D'U	42x4x230 / SW 46
331	6125	KETTE	CHAIN	CHAINE	K 22 VERZ. KNOTENKETTE
331	6130	KETTE	CHAIN	CHAINE	D 2x150 LG
331	6225	KETTE	CHAIN	CHAINE	G 8x32 DIN 5685 1GLIED
331	9880	KETTE	CHAIN	CHAINE	KONPL. ZUR ABSTELLST.
337	0463	DOPPELHERZSCHAR	DOUBLE-HEART SHARE	SOC DOUBLE COEUR	A 12
337	0467	DOPPELHERZSCHAR	DOUBLE-HEART SHARE	SOC DOUBLE COEUR	A 13
337	4134	DOPPELHERZSCHAR	DOUBLE-HEART SHARE	SOC DOUBLE COEUR	A 19
337	4350	FLACHSCHAR	FLAT SHARE	SOC'S PLAT	F 20
337	4360	GÄNSEFUßSCHAR	DUCKFOOT - SHARE	SOC A PATTE D'OIE	T 350 A=44,5 90.224
337	4368	GÄNSEFUßSCHAR	DUCKFOOT - SHARE	SOC A PATTE D'OIE	A 30
337	4372	GÄNSEFUßSCHAR	DUCKFOOT - SHARE	SOC A PATTE D'OIE	G 35
337	4375	FLÜGELSCHAR	WING	SOC A AILES	FL 345
337	4390	SCHARSPITZE	POINT	POINTE	S 12 120x8x205
337	4394	LEITBLECH	GUIDEBOARD	TOLE DE GUIDAGE	LB 2 100x8x305 UMGEBO.
337	4395	LEITBLECH	GUIDEBOARD	TOLE DE GUIDAGE	LB 1 100x8x305
337	4398	RANDELEITBLECH	GUIDEBOARD, OUTER	TOLE DE GUID. EXTERIEURE	RE LBR2
337	4399	RANDELEITBLECH	GUIDEBOARD, OUTER	TOLE DE GUID. EXTERIEURE	LI LBR2
337	4402	FLÜGELSCHAR	WING	SOC A AILES	FL 20 RE 100x8x2x205
337	4403	FLÜGELSCHAR	WING	SOC A AILES	FL 20 LI 100x8x2x205
337	5472	SCHARSPITZE	POINT	POINTE	Z. A30
349	0030	SECHSSCHLEIBE	DISC	DISQUE	D 500x5/100

Artikelliste/Parts list/Liste de pièces

Art.-Nr. Artikeltext Maß/measurement/dimensions

Art.-Nr.	Artikeltext	Deutsch	English	Français
357 3413	SCHLAUCH	TUBE/HOSE	TUYAU/FLEXIBLE	7.50-10
357 7052	FELGE	RIM/WHEEL CENTRE	JANTE	PML 5.50-10/2225
417 1203	HALMPLATTE	LEG/STALK PLATE	PLAQUE D'ETANCON	"Z" 1-140
417 6980	GRUNDRAMMEN	BASIC FRAME	CHASSIS DE BASE	TOPAS 1-140/2-7
417 6981	GRUNDRAMMEN	BASIC FRAME	CHASSIS DE BASE	TOPAS 1-140/2-9
417 6982	GRUNDRAMMEN	BASIC FRAME	CHASSIS DE BASE	TOPAS 1-140/2-11-4.0M
440 8350	FRONTANBAUBOCK	FRONT LINKAGE	ATTELAGE AVANT	KAT II TOPAS
447 2535	RADHALM	WHEEL STALK	ETANCON DE ROUE	60x20 / ACHSE F. D500
447 2538	RADHALM	WHEEL STALK	ETANCON DE ROUE	70x22x605 TOPAS 110
447 4866	ABSTREIFER	SCRAPER	RACLETTE	50x6-D500 TOPAS 110
447 5086	RADKONSOLE	WHEEL BRACKET	CONSOLE DE ROUE	ACHAT D
447 7427	HALMFÜHRUNG	LEG/STALK GUIDING	GUIDAGE D'ETANCON	60/20x160
447 7428	KONSOLE	BRACKET/CARRIER	CONSOLE	140ER ROHR + 20ER HALM
447 7429	HALTER	CLAMP/CARRIER/HOLDER	GRAMPON/PORTEUR	"Z" 1-140
447 7467	HALMFÜHRUNG	LEG/STALK GUIDING	GUIDAGE D'ETANCON	140ER ROHR HALM 70x22
447 7501	RADHALM	WHEEL STALK	ETANCON DE ROUE	60x20 SPORNRAD TOPAS
447 7502	SCHWENKARM	SWINGING ARM	BRAS PIVOTANT	RE SPORNRAD TOPAS
447 7503	SCHWENKARM	SWINGING ARM	BRAS PIVOTANT	LI SPORNRAD TOPAS
447 7510	RADKONSOLE	WHEEL BRACKET	CONSOLE DE ROUE	TOPAS SPORNRAD GUMMI
447 7511	RADKONSOLE	WHEEL BRACKET	CONSOLE DE ROUE	TOPAS SPORNRAD GUMMI
447 7512	RADARM	WHEEL ARM	BRAS DE ROUE	TOPAS SPORNRAD GUMMI
447 7513	SCHWENKARM	SWINGING ARM	BRAS PIVOTANT	TOPAS SPORNRAD GUMMI
447 7514	SCHWENKARM	SWINGING ARM	BRAS PIVOTANT	TOPAS SPORNRAD GUMMI
447 8735	RAD	WHEEL	ROUE	500x140 / LAGERROHR
447 8882	NABE	HUB	MOYEU	668 A
449 8886	NABE	HUB	MOYEU	PML 3770
455 0508	WELLE	SHAFT/WAVE/AXLE	ARBRE	D 50/35x250-1 3/8-21 T.
455 0510	WELLE	SHAFT/WAVE/AXLE	ARBRE	D 50/35x275-1 3/8-6 TE.
455 0512	WELLE	SHAFT/WAVE/AXLE	ARBRE	D 60/45x275-1 3/4-6 TE.
455 0915	HALTER	CLAMP/CARRIER/HOLDER	GRAMPON/PORTEUR	ZAPFWELLE
455 1130	SCHUTZVORRICHTUNG	SAFETY DEVICE	DISPOSITIF DE SECURITE	200/163x2x400
455 5120	LAGERGEHAUSE	BEARING BOX/HOUSING	BOITE DE PALIER	D 80x50
457 9300	SECHARM	SWINGING ARM	BRAS DE COUTRE	60x20x665 / ACHSE
459 1070	BRÜCKE	CLAMP PLATE/SHACKLE	PLAQUE DE FIXATION	30x15x200 1x157 D16,5
459 1073	BRÜCKE	CLAMP PLATE/SHACKLE	PLAQUE DE FIXATION	40x12x140 1x110
459 1168	BRÜCKE	CLAMP PLATE/SHACKLE	PLAQUE DE FIXATION	60x15x170 1x140 D16,5
461 7945	ANSCHRAUBZAPFEN	PIN, BOLT ON	COUPILLE VISEE	KAT III TOPAS
461 8155	VERSTELL-U	ADJUSTER-U	U DE REGLAGE	27/95/60 50x15x220
461 8340	LENKER	MAIN LINK	BRAS PRINCIPAL	50x15x635
461 8349	STANGE	ROD	BARRE/TIGE	D 16x610/485
461 8350	FANGHAKEN	HOOK	CROCHET D'ATTACHE	"Z" 1-140
465 3618	HALM	LEG/STALK	ETANCON	60x20 H750 "F" TOPAS
465 3620	HALM	LEG/STALK	ETANCON	60x20 H750 TOPAS
465 3720	HALM MIT KONSOLE	LEG/STALK WITH BRACKET	ETANCON AVEC CONSOLE	60x20 H750 TOPAS
467 9105	SCHARFÜß	FOOT	PIED	
547 8884	LAGERUNG	BEARING	PALIER	D 72/35 KOMPL.
549 8846	RAD	WHEEL	ROUE	7.50-10 10PR T-523
549 8886	LAGERUNG	BEARING	PALIER	RAD 7.50-10 3770
555 5120	LAGERUNG	BEARING	PALIER	D 35x275-1 3/8-6 TEILIG

Topas 140/07.91

Artikelliste/Parts list/Liste de pièces

Art.-Nr. Artikeltext Maß/measurement/dimensions

Art.-Nr.	Artikeltext	Deutsch	English	Français	Maß/measurement/dimensions
555 5121	LAGERUNG	LAGERUNG	BEARING	PALIER	D 35x250-1 3/8-21 TEILIG
555 5122	LAGERUNG	LAGERUNG	BEARING	PALIER	D 45x275-1 3/4-6 TEILIG
617 6980	GRUNDRAHMEN	GRUNDRAHMEN	BASIC FRAME	CHASSIS DE BASE	TOPAS 1-140/2-7
617 6981	GRUNDRAHMEN	GRUNDRAHMEN	BASIC FRAME	CHASSIS DE BASE	TOPAS 1-140/2-9
617 6982	GRUNDRAHMEN	GRUNDRAHMEN	BASIC FRAME	CHASSIS DE BASE	TOPAS 1-140/2-11 4.0M
640 8350	FRONTANBAUBOCK	FRONTANBAUBOCK	FRONT LINKAGE	ATTELAGE AVANT	KAT II TOPAS
647 2643	STÜTZRAD	STÜTZRAD	DEPTH WHEEL	ROUE DE SUPPORT	D 500x140 TOPAS
647 2646	STÜTZRAD	STÜTZRAD	DEPTH WHEEL	ROUE DE SUPPORT	D 500x140 TOPAS 110+140
647 2647	STÜTZRAD	STÜTZRAD	DEPTH WHEEL	ROUE DE SUPPORT	D 500x140 TOPAS 110+140
647 7467	RADKONSOLE	RADKONSOLE	WHEEL BRACKET	CONSOLE DE ROUE	140ER ROHR HALM: 70x22
647 7502	SPORNRAD	SPORNRAD	CAST WHEEL	ROUE	RE D500 TOPAS
647 7503	SPORNRAD	SPORNRAD	CAST WHEEL	ROUE	LI D500 TOPAS
647 7504	SPORNRAD	SPORNRAD	CAST WHEEL	ROUE	RE 7.50-10 TOPAS
647 7505	SPORNRAD	SPORNRAD	CAST WHEEL	ROUE	LI 7.50-10 TOPAS
655 5120	ZAPFWELLENDURCHTRIEB	ZAPFWELLENDURCHTRIEB	PTO DRIVE ASSY.	ASSEMBL. PRISE DE FORCE	D 35x275-1 3/8-6 TEILIG
655 5121	ZAPFWELLENDURCHTRIEB	ZAPFWELLENDURCHTRIEB	PTO DRIVE ASSY.	ASSEMBL. PRISE DE FORCE	D 35x250-1 3/8-21 TEILIG
655 5122	ZAPFWELLENDURCHTRIEB	ZAPFWELLENDURCHTRIEB	PTO DRIVE ASSY.	ASSEMBL. PRISE DE FORCE	D 45x275-1 3/4-6 TEILIG
655 7120	ZAPFWELLE W2400 1.3/8"6	ZAPFWELLE W2400 1.3/8"6	PTO SHAFT W2400 1.3/8"6	PRISE DE FORCE	SD 25-S46A/S5 L7=610
657 9300	BEGRENZUNGSSCHEIBE	BEGRENZUNGSSCHEIBE	OUTER DISC	DISQUE DEFLECTEUR	D 500 KOMPL. TOPAS
661 0040	DREIPUNKTANLENKUNG	DREIPUNKTANLENKUNG	THREE POINT LINK. CON.	ATTELAGE TROIS POINTS	2xU-BOLZEN KAT II 02+3
661 0042	DREIPUNKTANLENKUNG	DREIPUNKTANLENKUNG	THREE POINT LINK. CON.	ATTELAGE TROIS POINTS	2x ZAPFEN KAT III 02+3
661 0044	UNTERLENKERANSCHLUB	UNTERLENKERANSCHLUB	LOWER LINK CONNECTION	RACCORD DE BRAS INFER.	2xU-BOLZEN KAT II
661 0045	UNTERLENKERANSCHLUB	UNTERLENKERANSCHLUB	LOWER LINK CONNECTION	RACCORD DE BRAS INFER.	2x ZAPFEN KAT III
661 8315	DREIPUNKTGESTÄNDE	DREIPUNKTGESTÄNDE	THREE POINT LINKAGE	ATTELAGE 3-POINTS	KAT II TOPAS
665 3618	ZINKEN	ZINKEN	TINE	DENT	F20 H750 TOPAS
665 3620	ZINKEN	ZINKEN	TINE	DENT	A19 H750 TOPAS
665 3621	ZINKEN	ZINKEN	TINE	DENT	A13 H750 TOPAS
665 3622	ZINKEN	ZINKEN	TINE	DENT	T35 H700 TOPAS
665 3623	ZINKEN	ZINKEN	TINE	DENT	A30 H750 TOPAS
665 3625	ZINKEN	ZINKEN	TINE	DENT	A13+FL35 TOPAS
665 3626	ZINKEN	ZINKEN	TINE	DENT	A19+FL35 TOPAS
665 3720	ZINKEN	ZINKEN	TINE	DENT	A12+G35 H750 TOPAS
665 3721	ZINKEN	ZINKEN	TINE	DENT	A13+G35 H750 TOPAS
665 3722	ZINKEN	ZINKEN	TINE	DENT	A19+G35 H750 TOPAS
665 3723	ZINKEN M.FLÜGELSCHAR	ZINKEN M.FLÜGELSCHAR	TINE W.WING - SHARES	DENT AVEC SOCS AILLETTE	300 BR. 60x20 H750 TOPAS
665 3726	ZINKEN M.FLÜGELSCHAR	ZINKEN M.FLÜGELSCHAR	TINE W.WING - SHARES	DENT AVEC SOCS AILLETTE	RE 300 BR. 60x20 H750 TOPAS
665 3727	ZINKEN M.FLÜGELSCHAR	ZINKEN M.FLÜGELSCHAR	TINE W.WING - SHARES	DENT AVEC SOCS AILLETTE	LI 300 BR. 60x20 H750 TOPAS
665 3728	ZINKEN M.FLÜGELSCHAR	ZINKEN M.FLÜGELSCHAR	TINE W.WING - SHARES	DENT AVEC SOCS AILLETTE	MI 300 BR. 60x20 H750 TOPAS

Topas 140/07.91

zum Beispiel - for example - par exemple

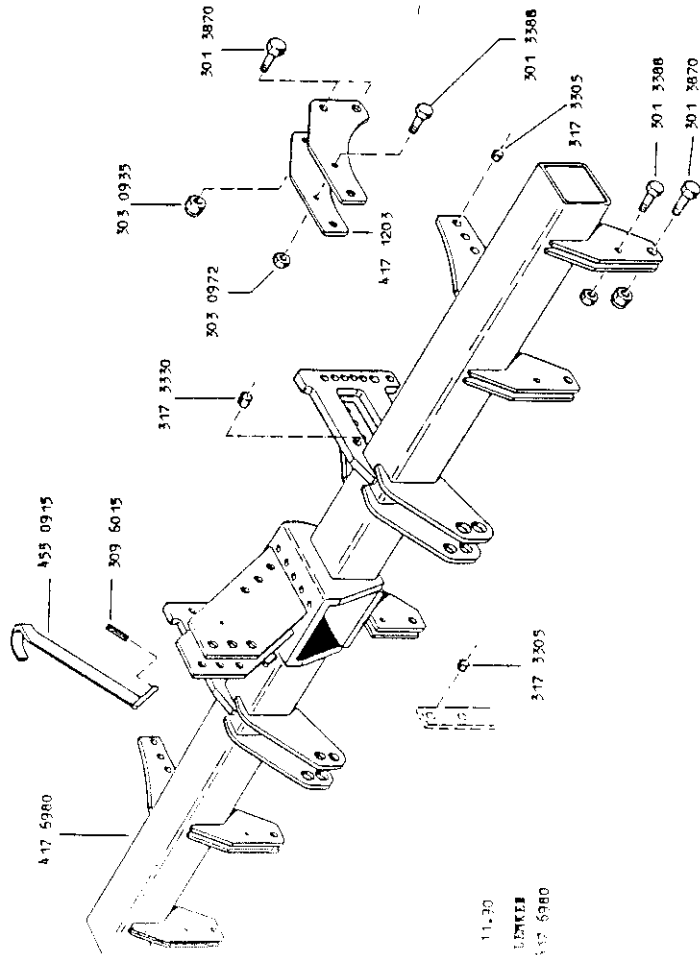


Gerätekarte

Art.-Nr.	313 7911 617 6980 640 8350 .	Bezeichnung	Topas 140 Oberlenkerbolzen Grundrahmen Frontanbaubock	Fahr Nr	
		Type		Menge	

Grundrahmen
Basic frame
Chassis de base

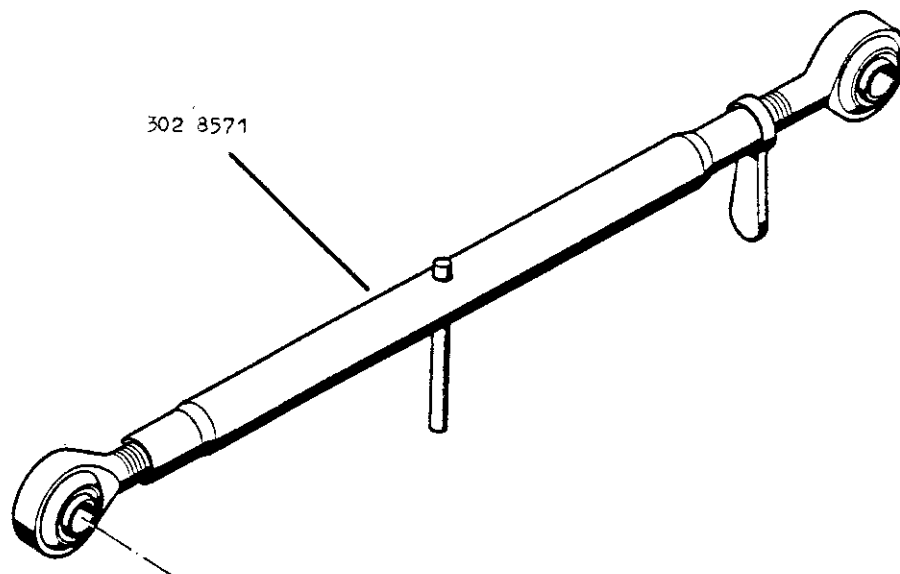
617 6980



11.30
LEMKEN
617 6980

Spannschloß Kat.II 670-900
Turnbuckle Kat.II 670-900
Manchon de serrage Kat.II 670-900

302 8571

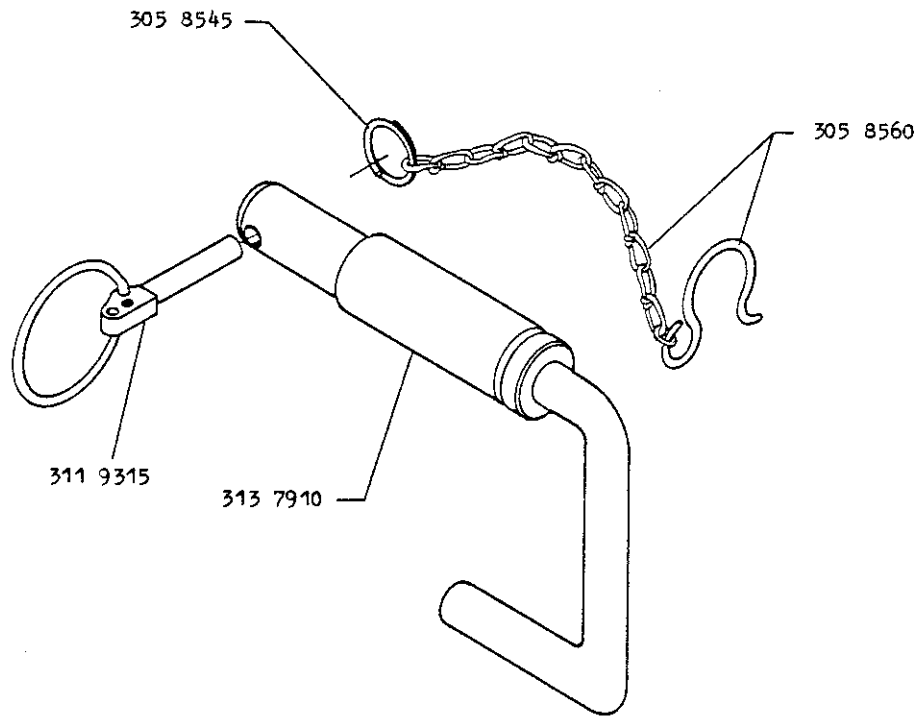


11.90
LEMKEN

Oberlenkerbolzen mit Kette KAT II D 25,4x128
Top link pin with chain KAT II D 25,4x128
Boulon b. s. avec chaîne KAT II D 25,4x128

313 7911

7.90
LEMKEN
313 7911

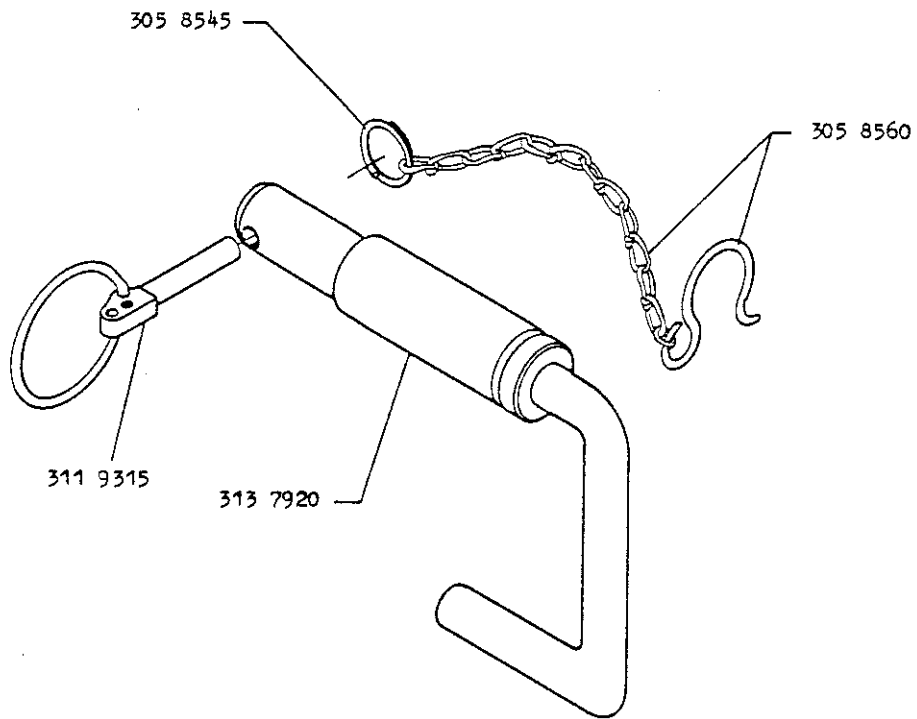


Oberlenkerbolzen mit Kette
Top link pin with chain
Boulon b. s. avec chaîne

KAT III D 31,7x128
KAT III D 31,7x128
KAT III D 31,7x128

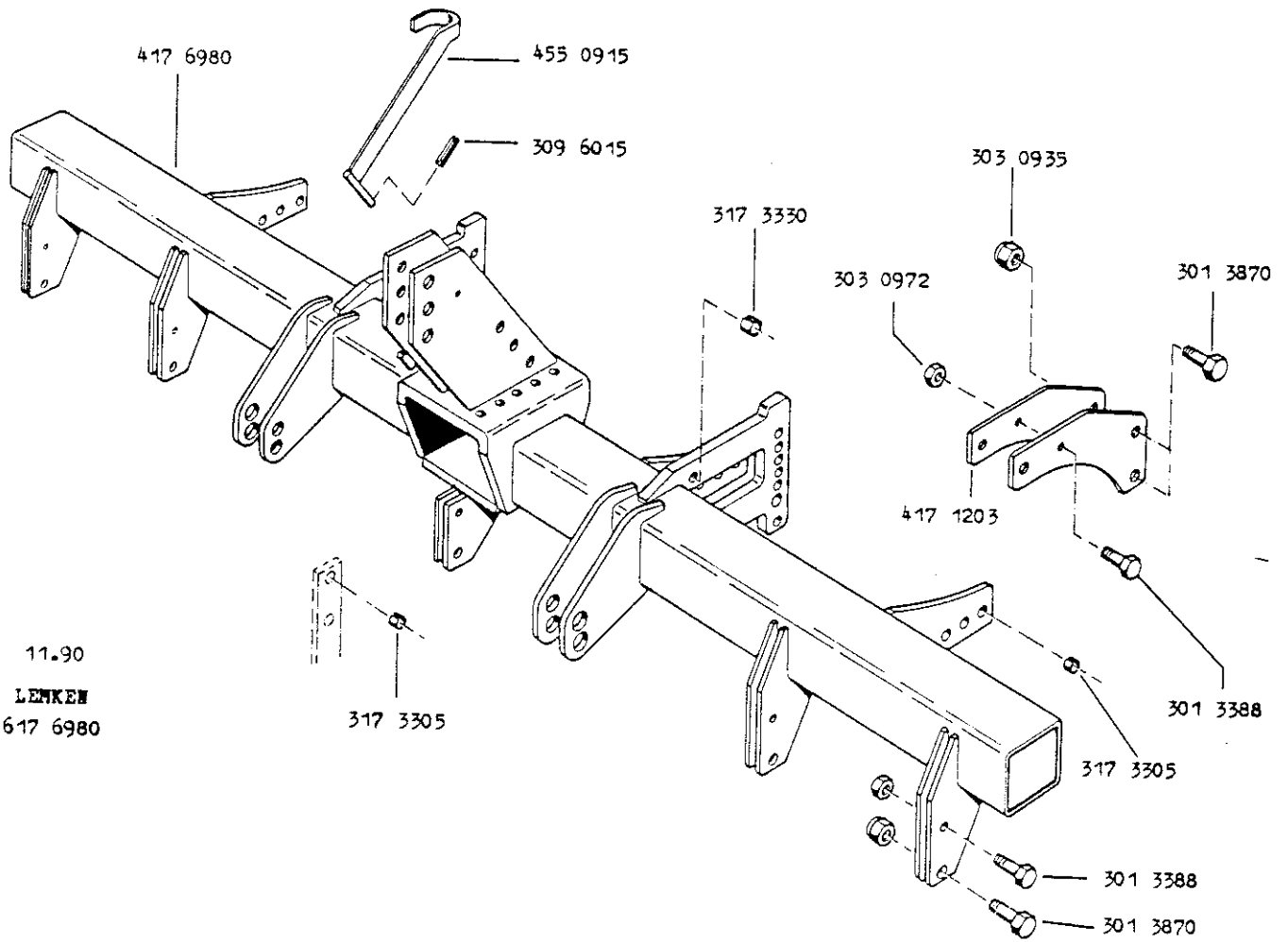
313 7921

7.90
LEMKEN
313 7921



Grundrahmen Topas 1-140/2-7
 Basic frame Topas 1-140/2-7
 Châssis de base Topas 1-140/2-7

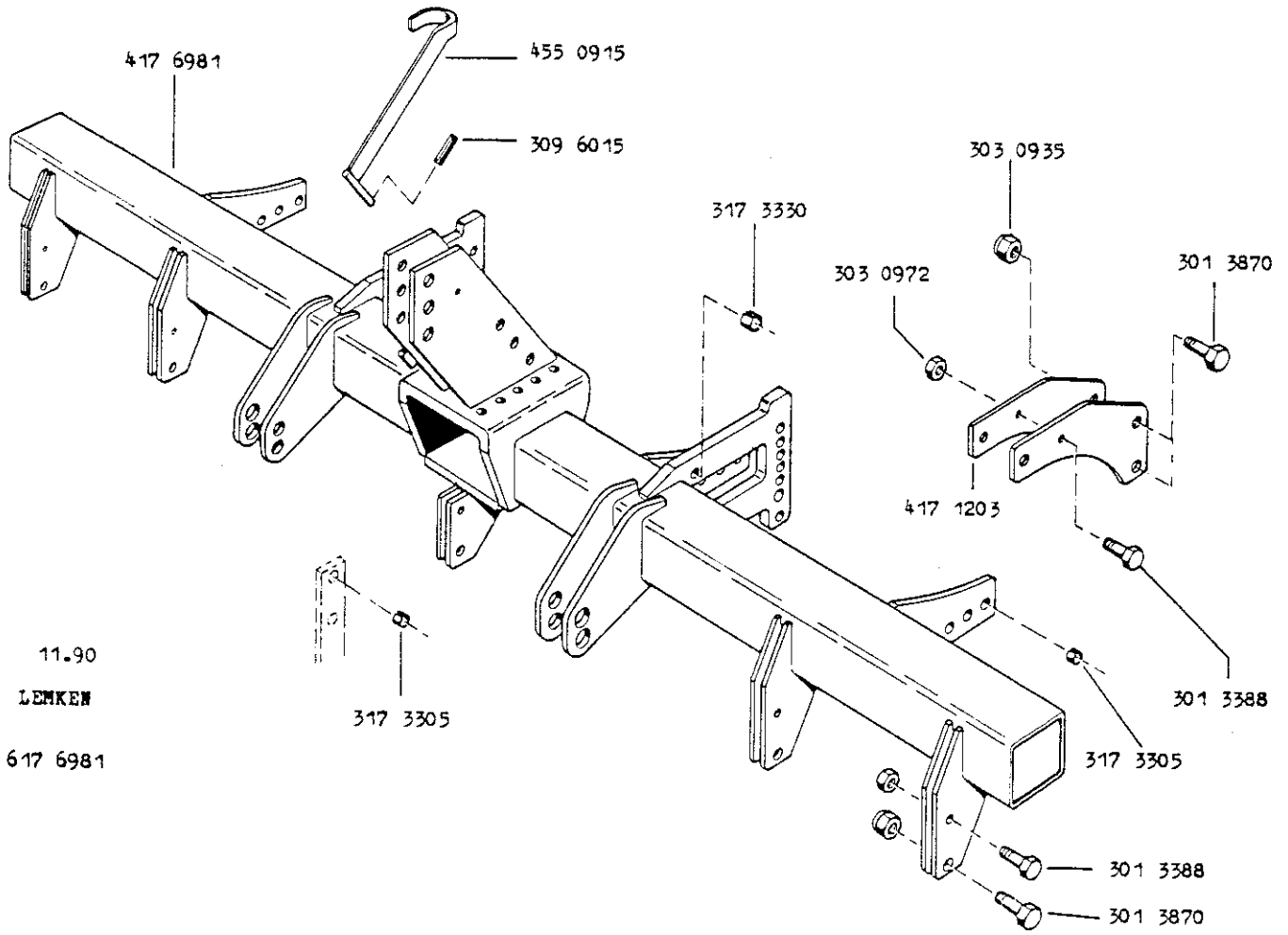
617 6980



11.90
LENKEN
 617 6980

Grundrahmen	Topas 1-140/2-9
Basic frame	Topas 1-140/2-9
Châssis de base	Topas 1-140/2-9

617 6981



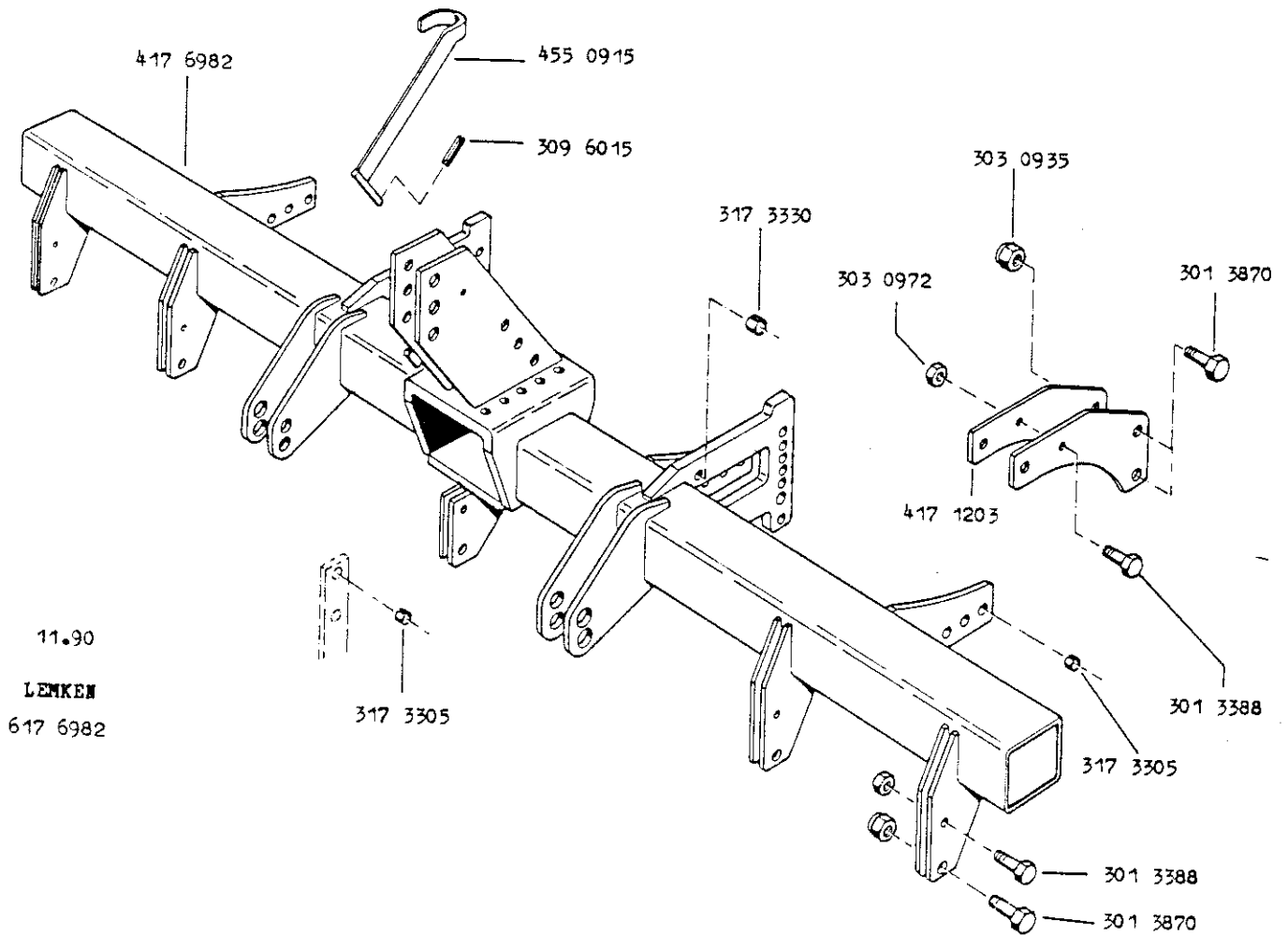
11.90

LEMKEN

617 6981

Grundrahmen	Topas 1-140/2-11
Basic frame	Topas 1-140/2-11
Châssis de base	Topas 1-140/2-11

617 6982



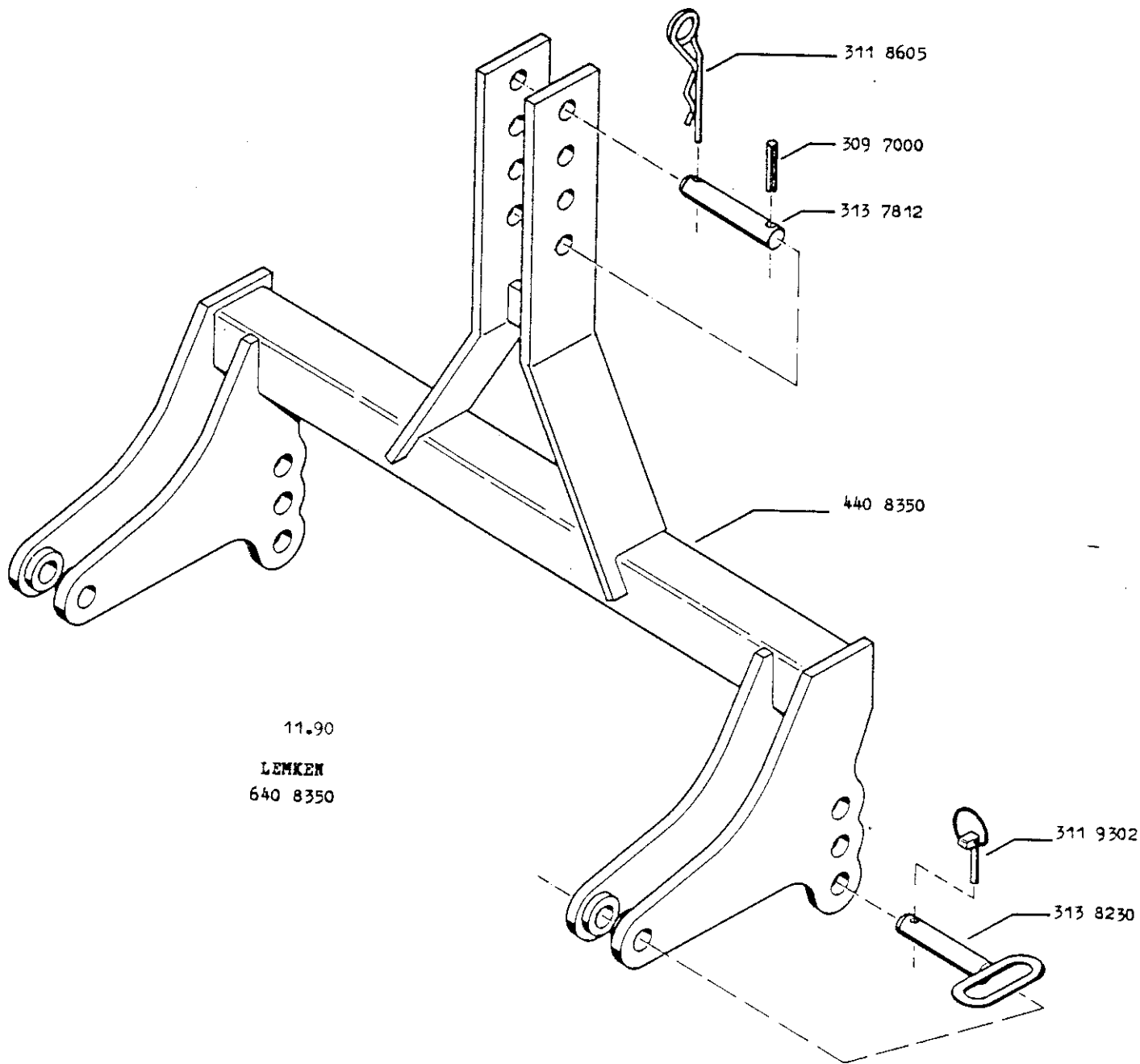
11.90

LEMKEN

617 6982

Frontanbaubock Topas Kat.II
Front linkage Topas Kat.II
Attelage avant Topas Kat.II

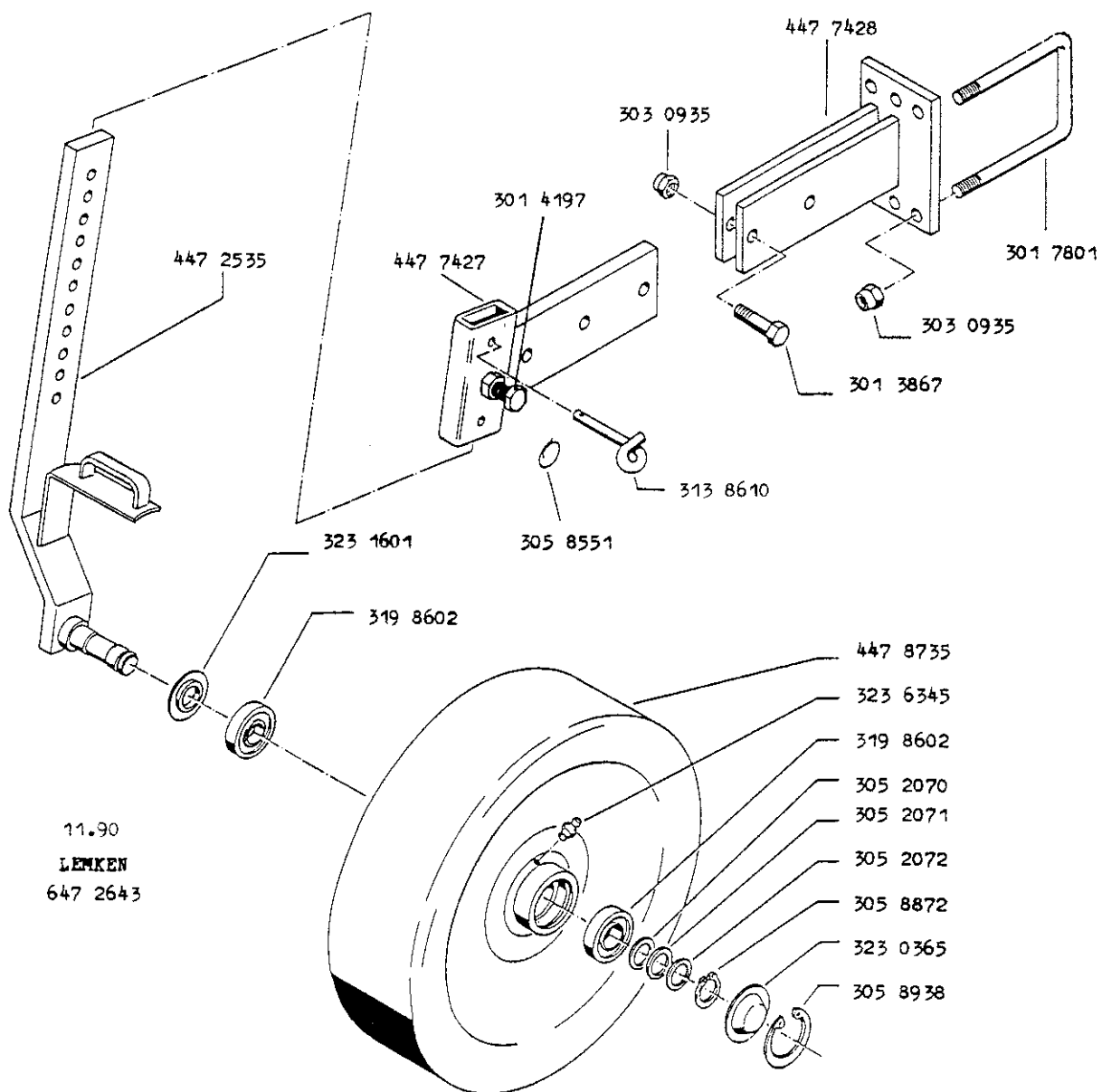
640 8350



11.90
LEMKEN
640 8350

Stützrad Topas D 500x140
 Depth wheel Topas D 500x140
 Roue de support Topas D 500x140

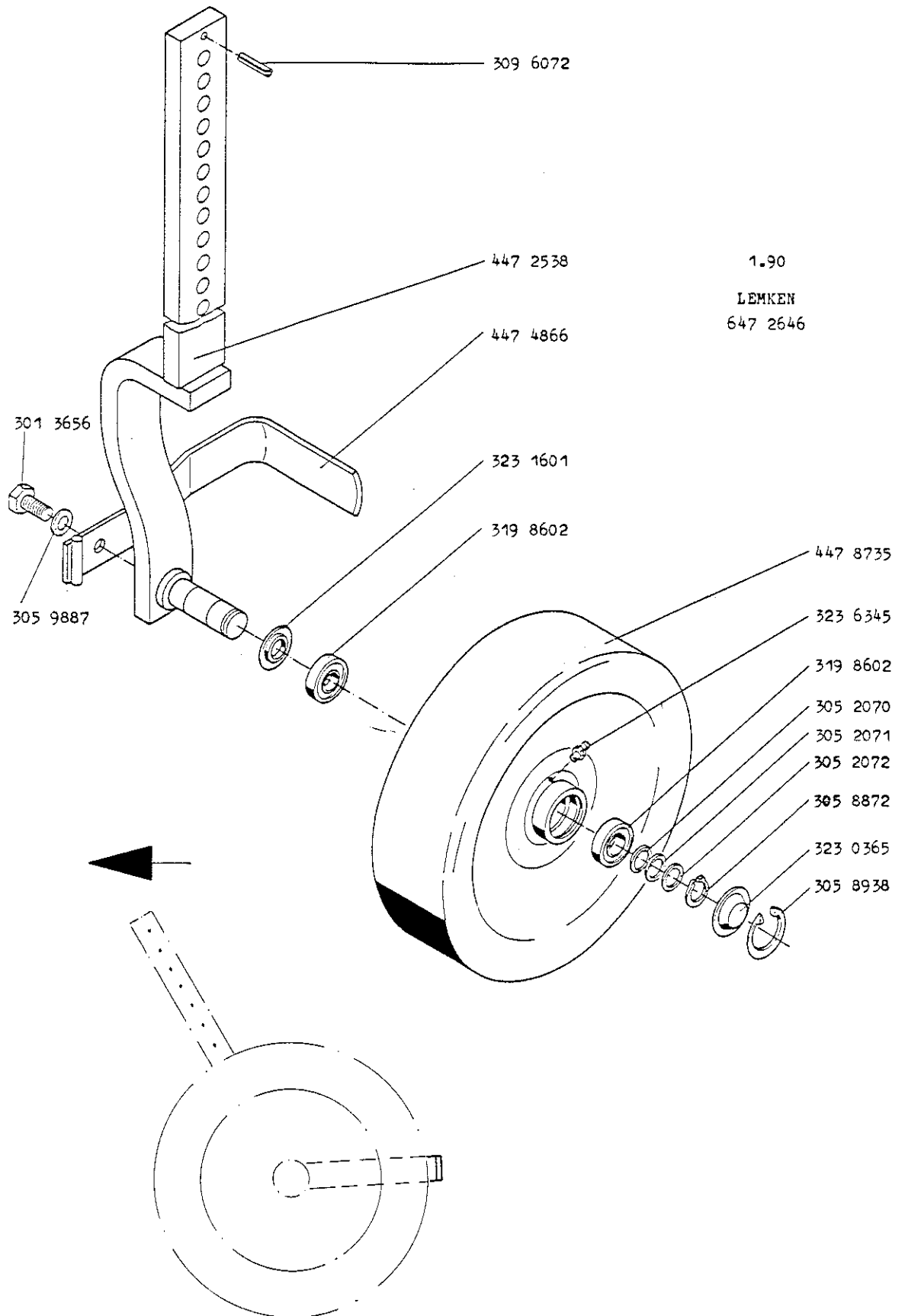
647 2643



11.90
 LEMKEN
 647 2643

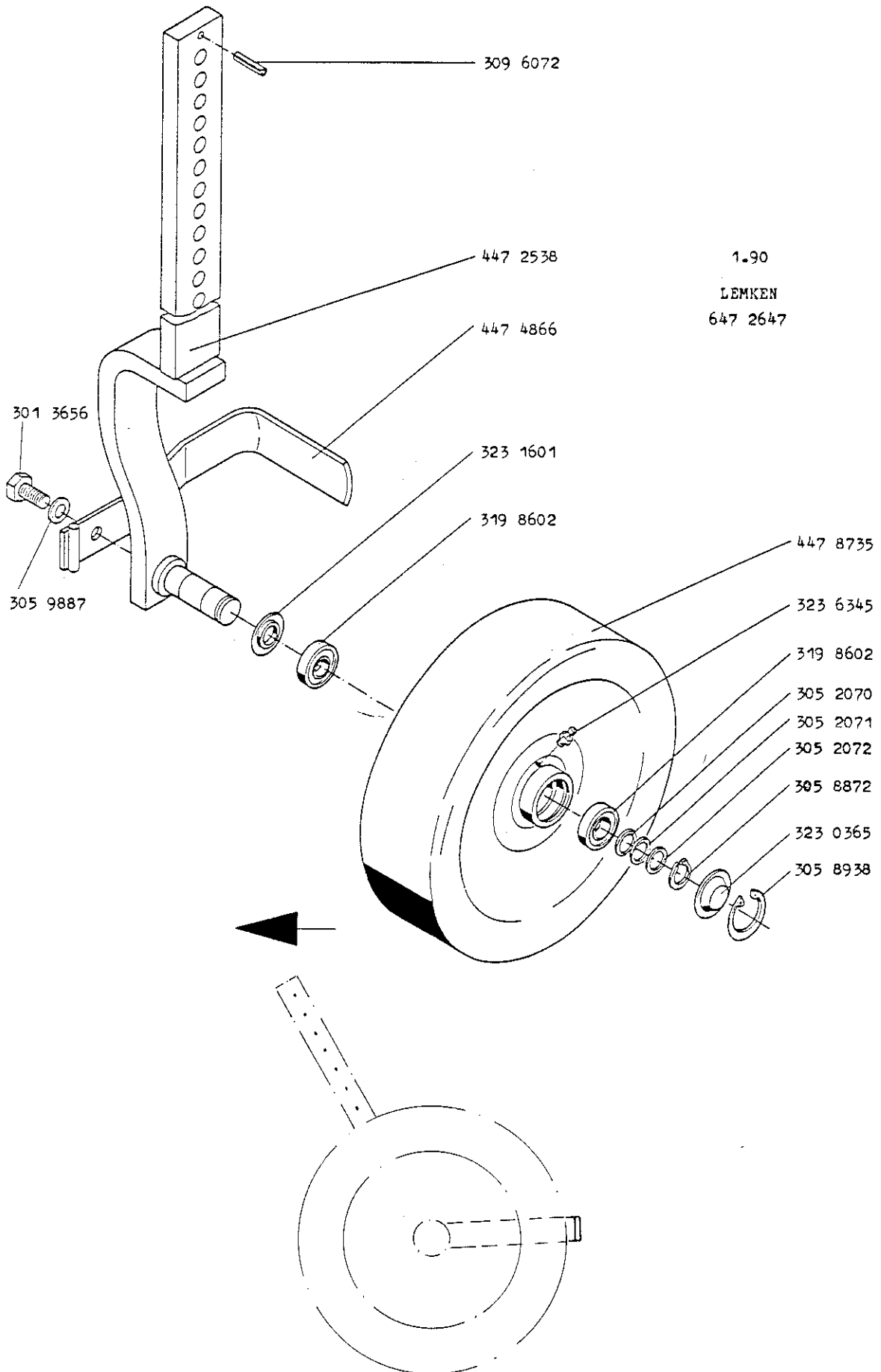
Stützrad	D 500x140 - Topas 110+140
Depth wheel	D 500x140 - Topas 110+140
Roue de support	D 500x140 - Topas 110+140

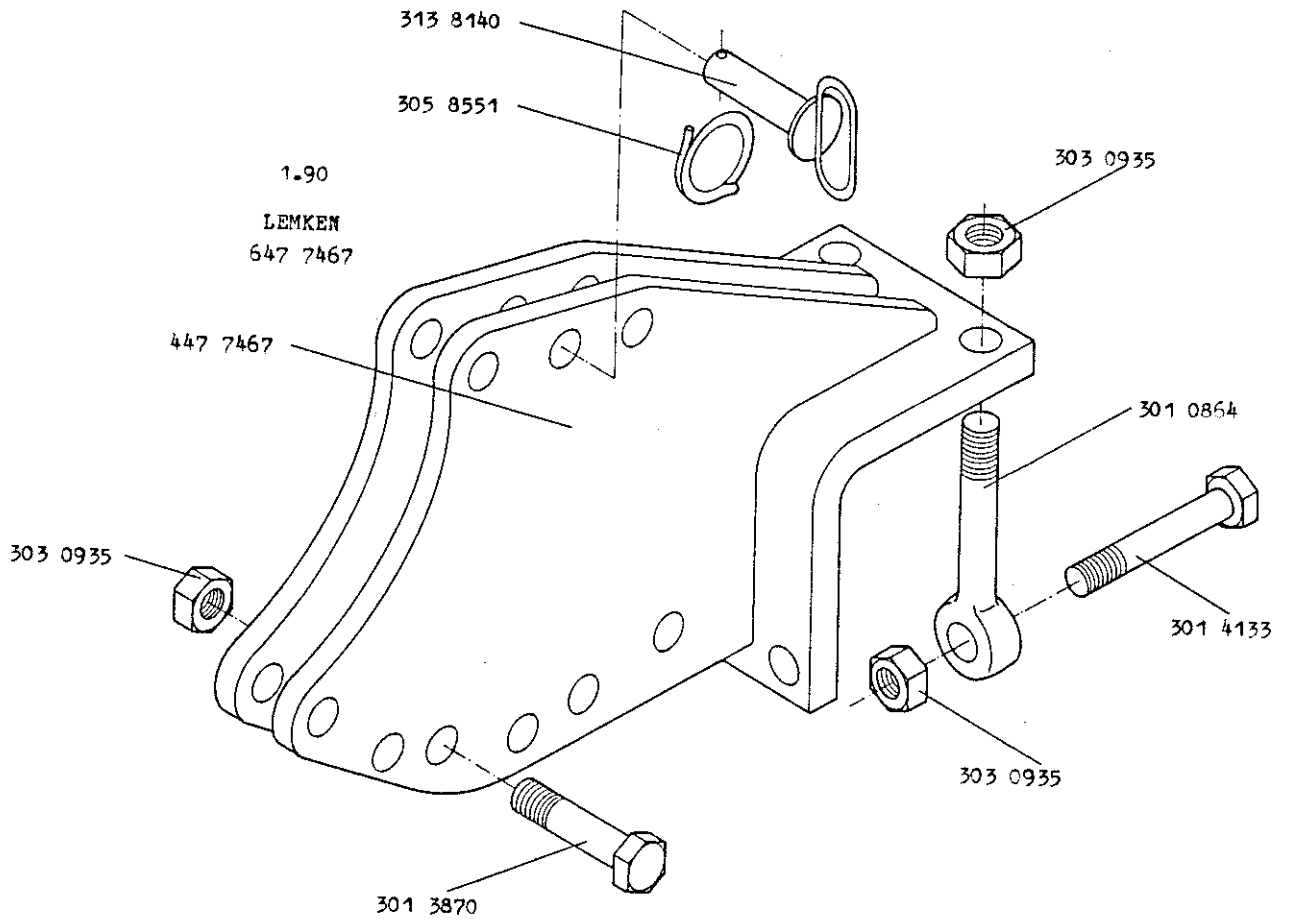
647 2646



Stützrad	D 500x140 - Topas 110+140
Depth wheel	D 500x140 - Topas 110+140
Roue de support	D 500x140 - Topas 110+140

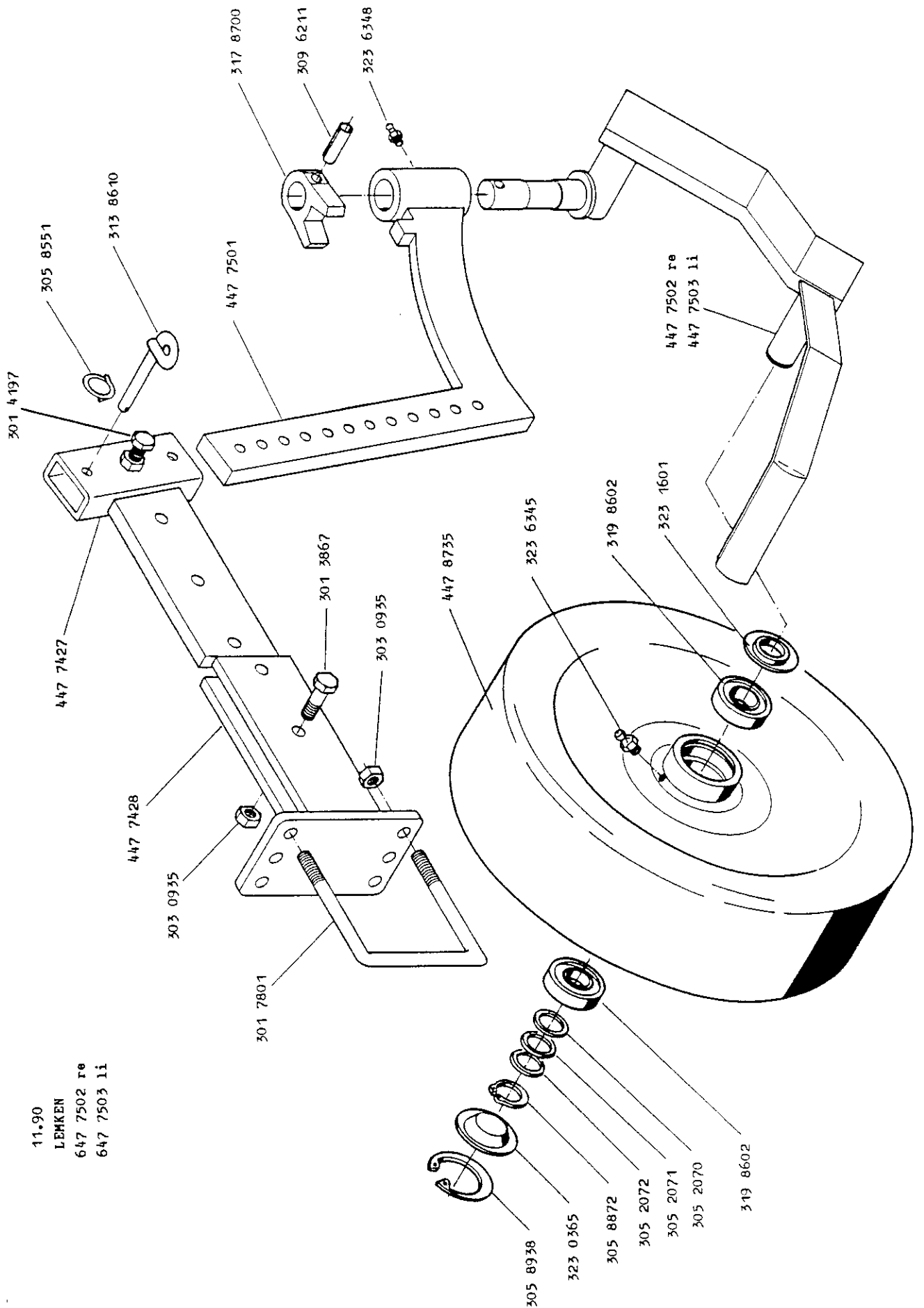
647 2647





Spornrad D 500 - Topas 140
 Cast wheel D 500 - Topas 140
 Roue D 500 - Topas 140

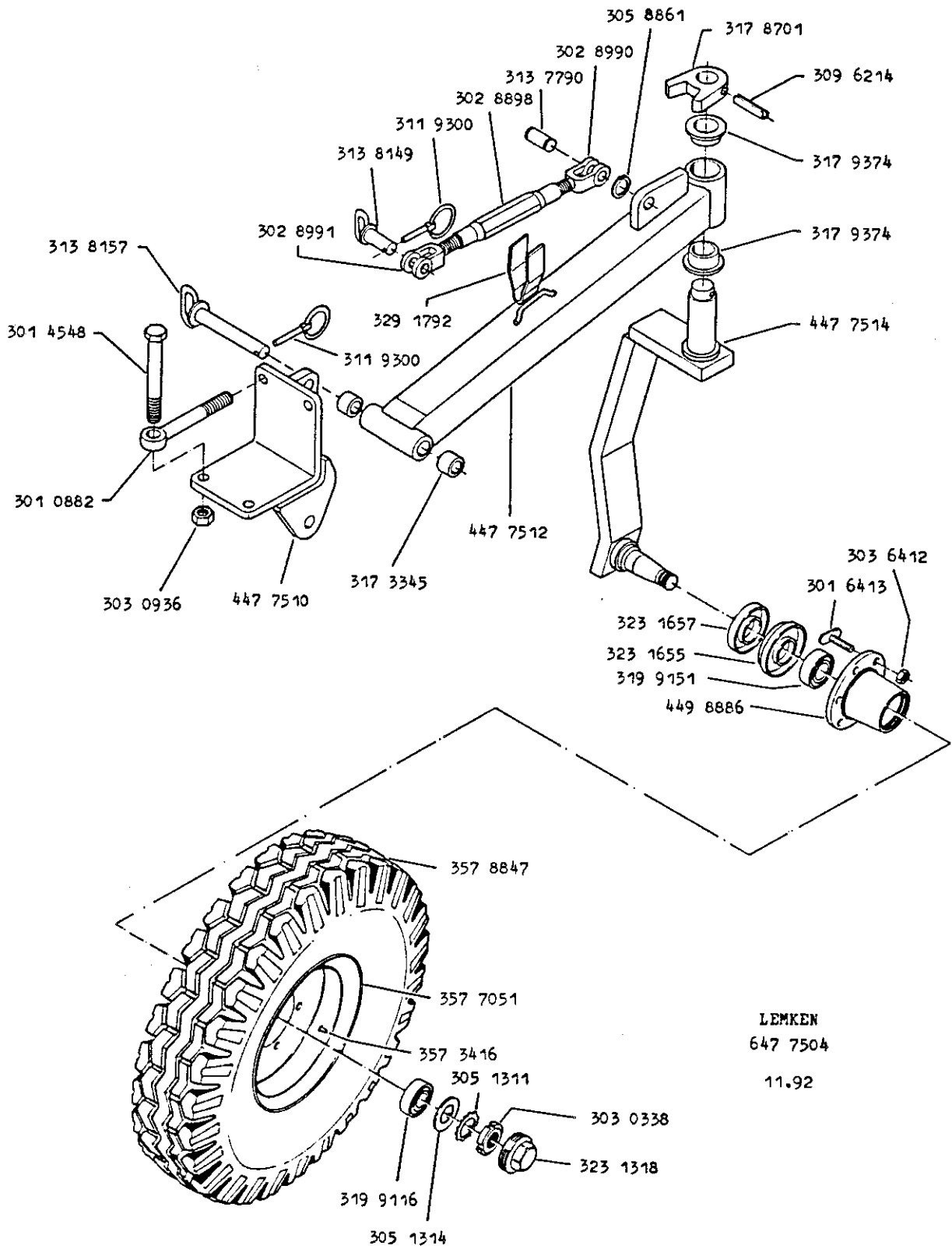
647 7502
 647 7503



11.90
 LEMKEN
 647 7502 re
 647 7503 li

Spornrad zum Topas 140 RE 7.00-12
 Cast wheel for Topas 140 RE 7.00-12
 Roue pour Topas 140 RE 7.00-12

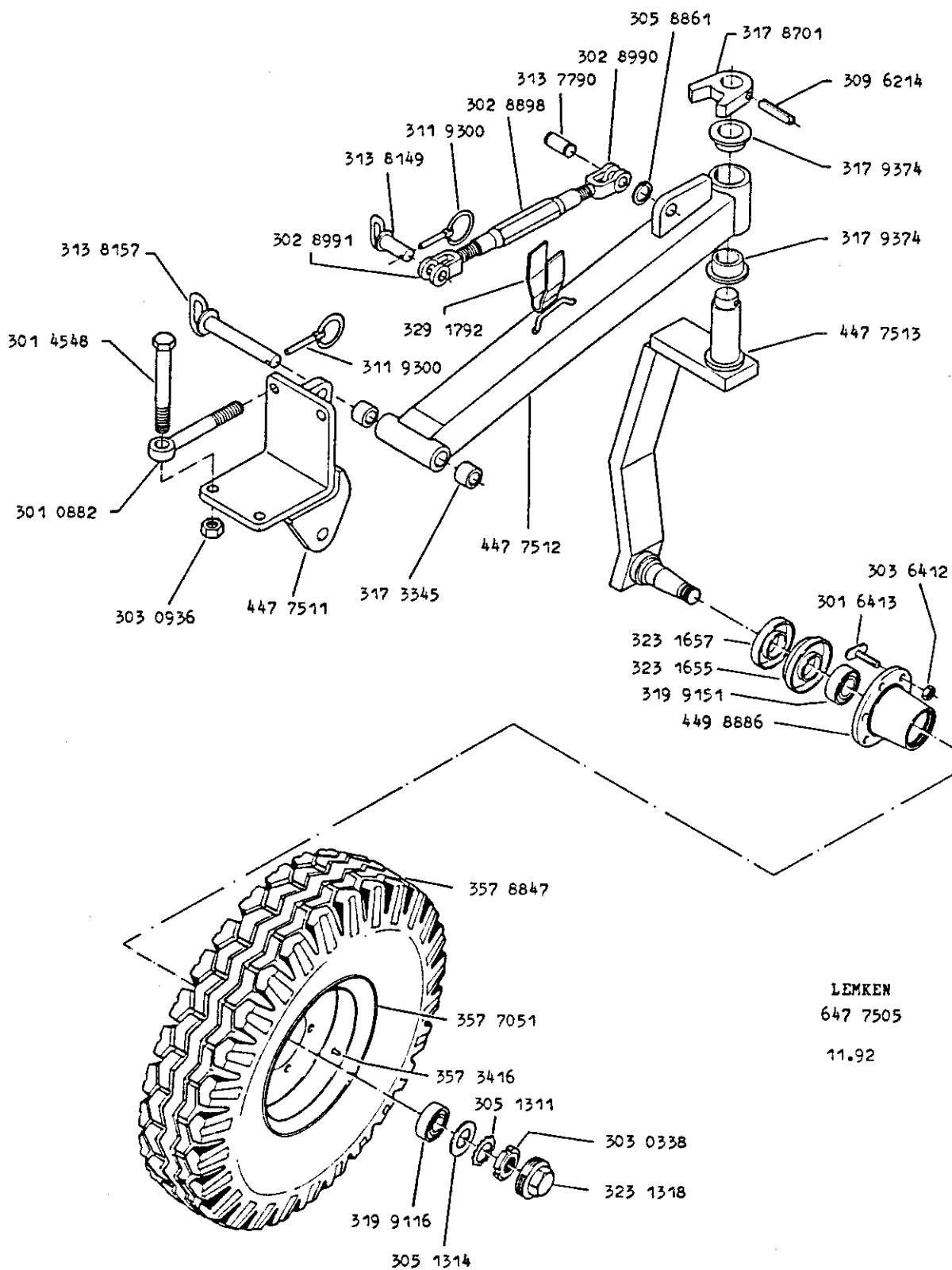
647 7504



LEMKEN
 647 7504
 11.92

Spornrad zum Topas 140 LI 7.00-12
 Cast wheel for Topas 140 LI 7.00-12
 Roue pour Topas 140 LI 7.00-12

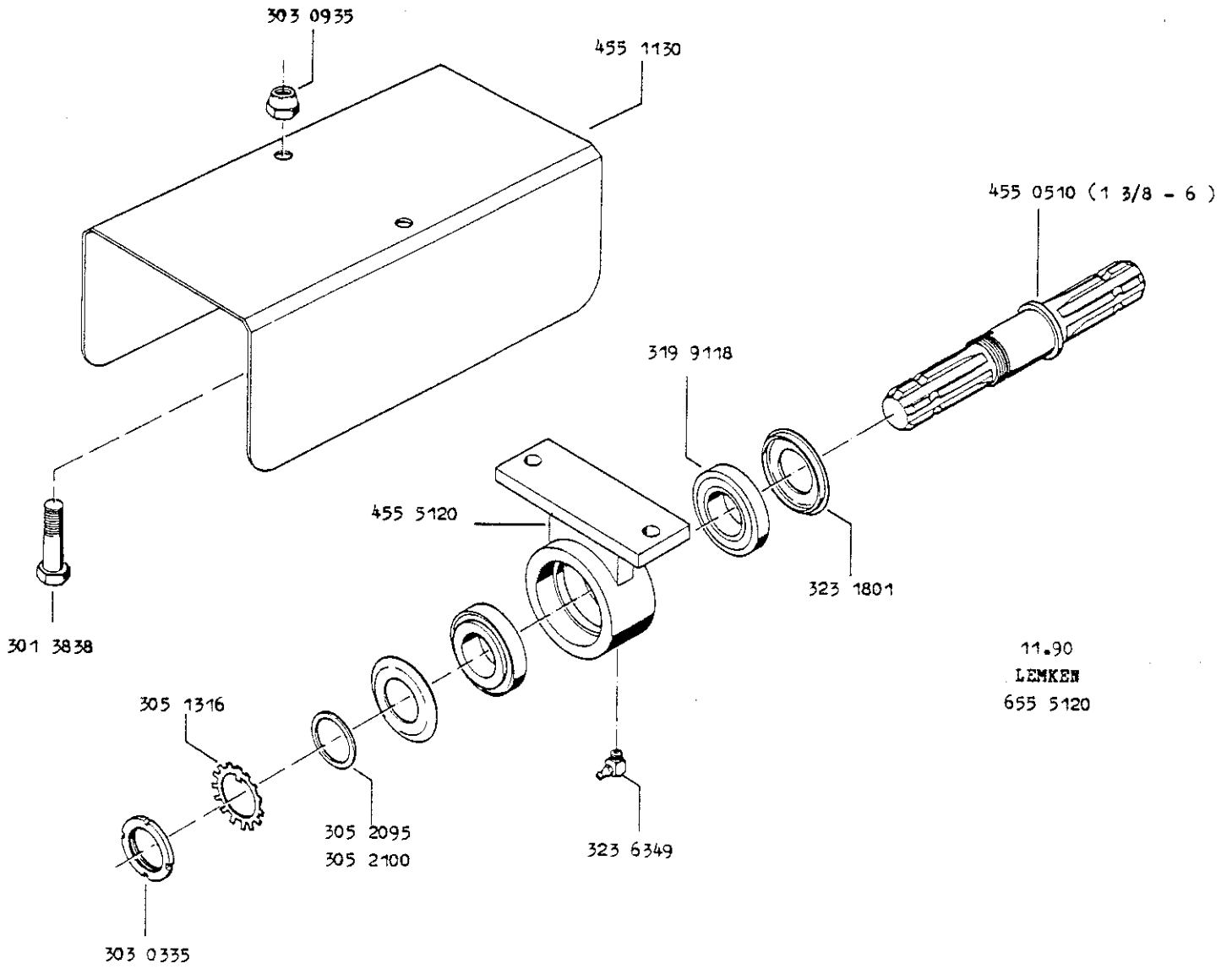
647 7505



LEMKEN
 647 7505
 11.92

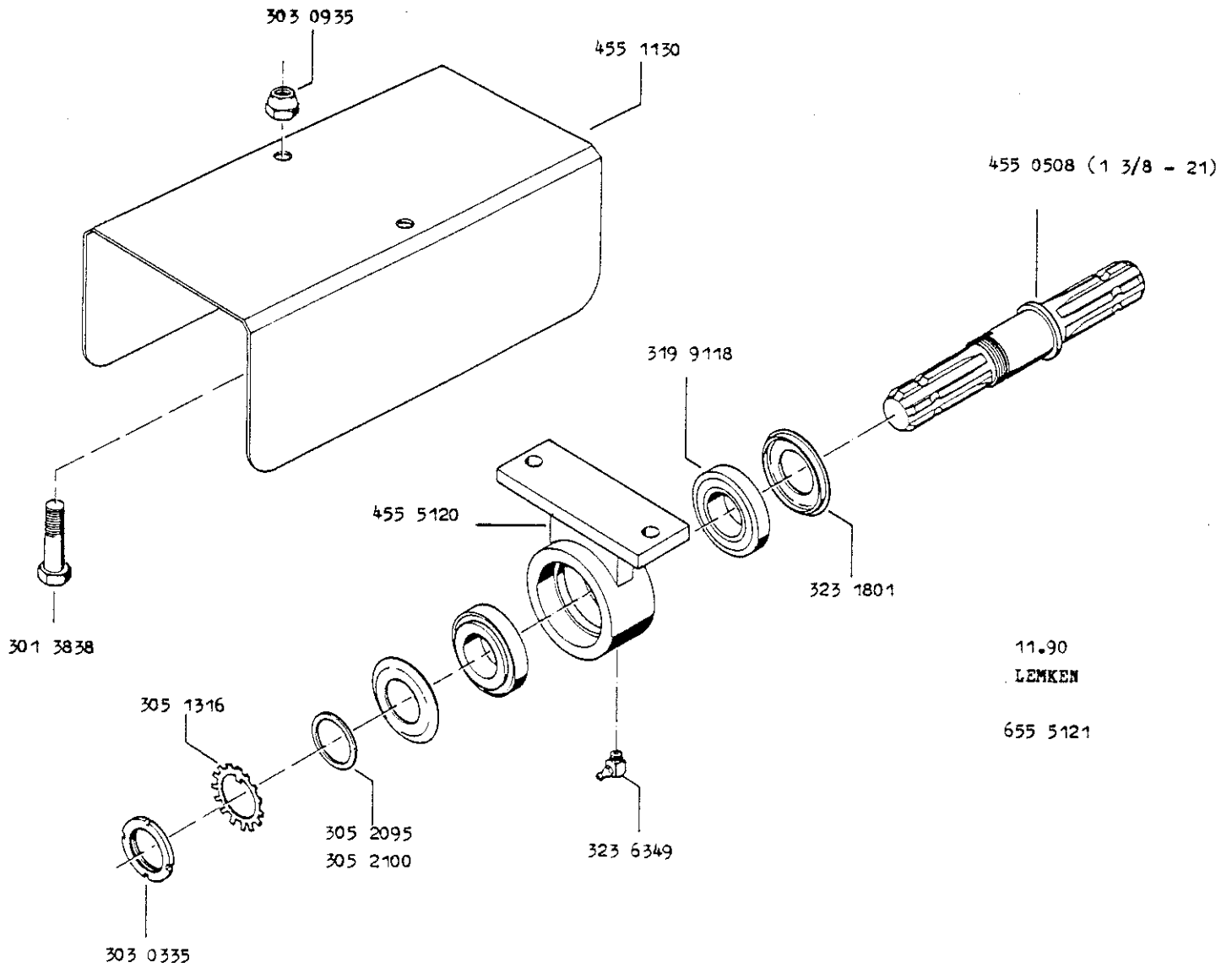
Zapfwellendurchtrieb	D35x275 - 1 3/8 - 6
PTO Drive assy.	D35x275 - 1 3/8 - 6
Assemblage prise de force	D35x275 - 1 3/8 - 6

655 5120



Zapfwellendurchtrieb	D35x250 - 1 3/8 - 21
PTO Drive assy.	D35x250 - 1 3/8 - 21
Assemblage prise de force	D35x250 - 1 3/8 - 21

655 5121



Zapfwellendurchtrieb

D45x275 - 1 3/4 - 6

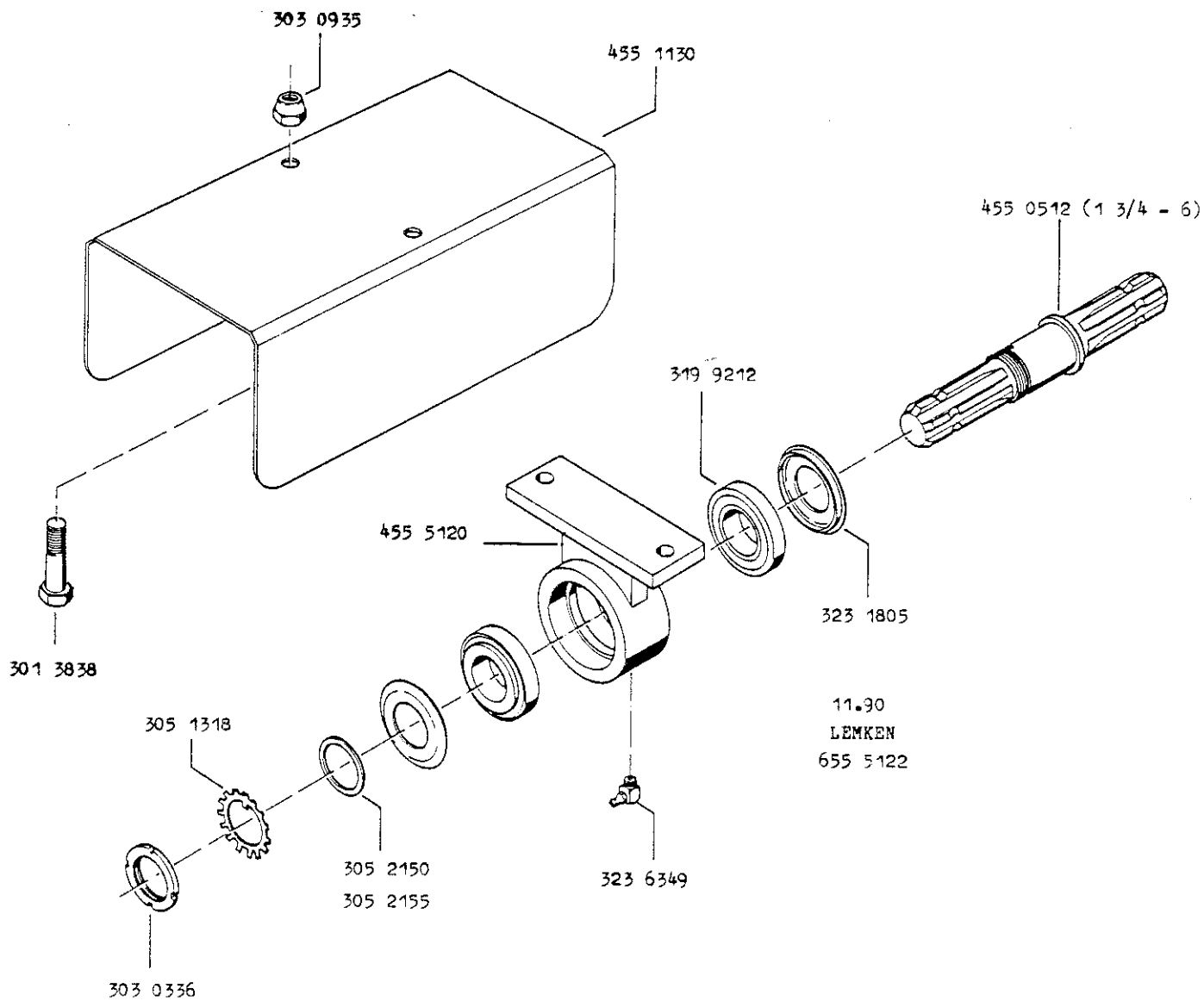
PTO Drive assy.

D45x275 - 1 3/4 - 6

Assemblage prise de force

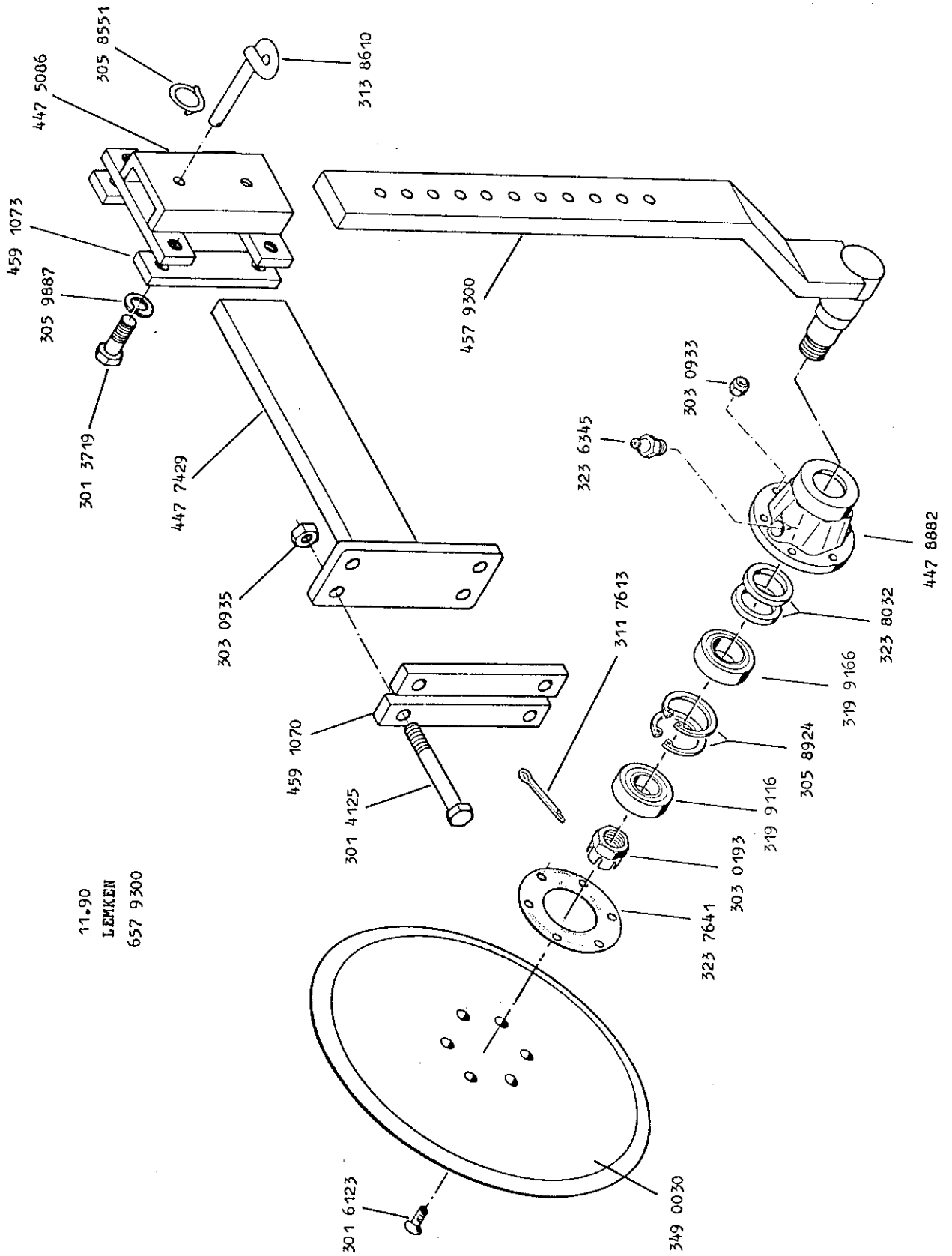
D45x275 - 1 3/4 - 6

655 5122



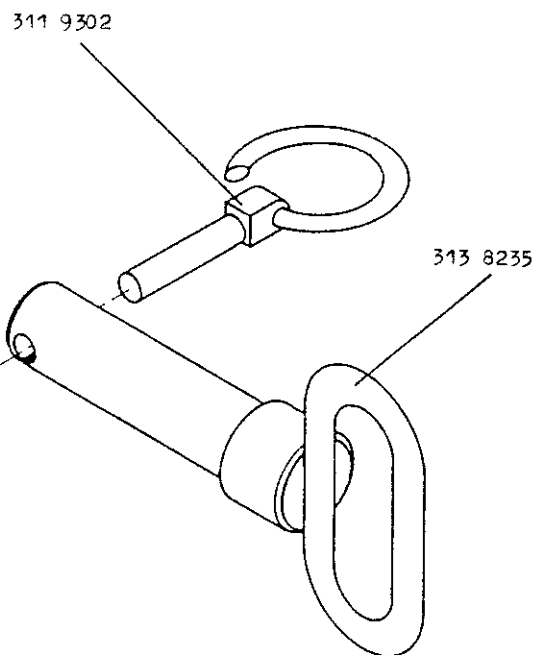
Begrenzungsscheibe zum Topas D 500
 Devider disc for Topas D 500
 Disque deflecteur pour Topas D 500

657 9300



Unterlenkerbolzen Kat.II
Lower link connection Kat.II
Raccord de bras infer. Kat.II

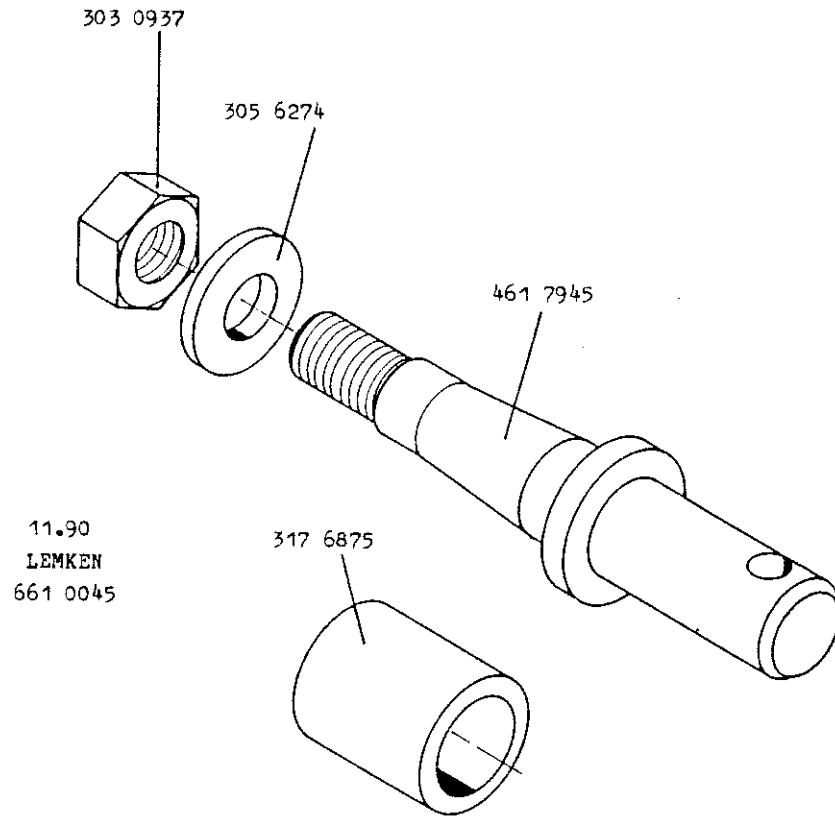
661 0044



11.90
LEMKEN
661 0044

Unterlenkerbolzen Kat.III
Lower link connection Kat.III
Raccord de bras infer. Kat.III

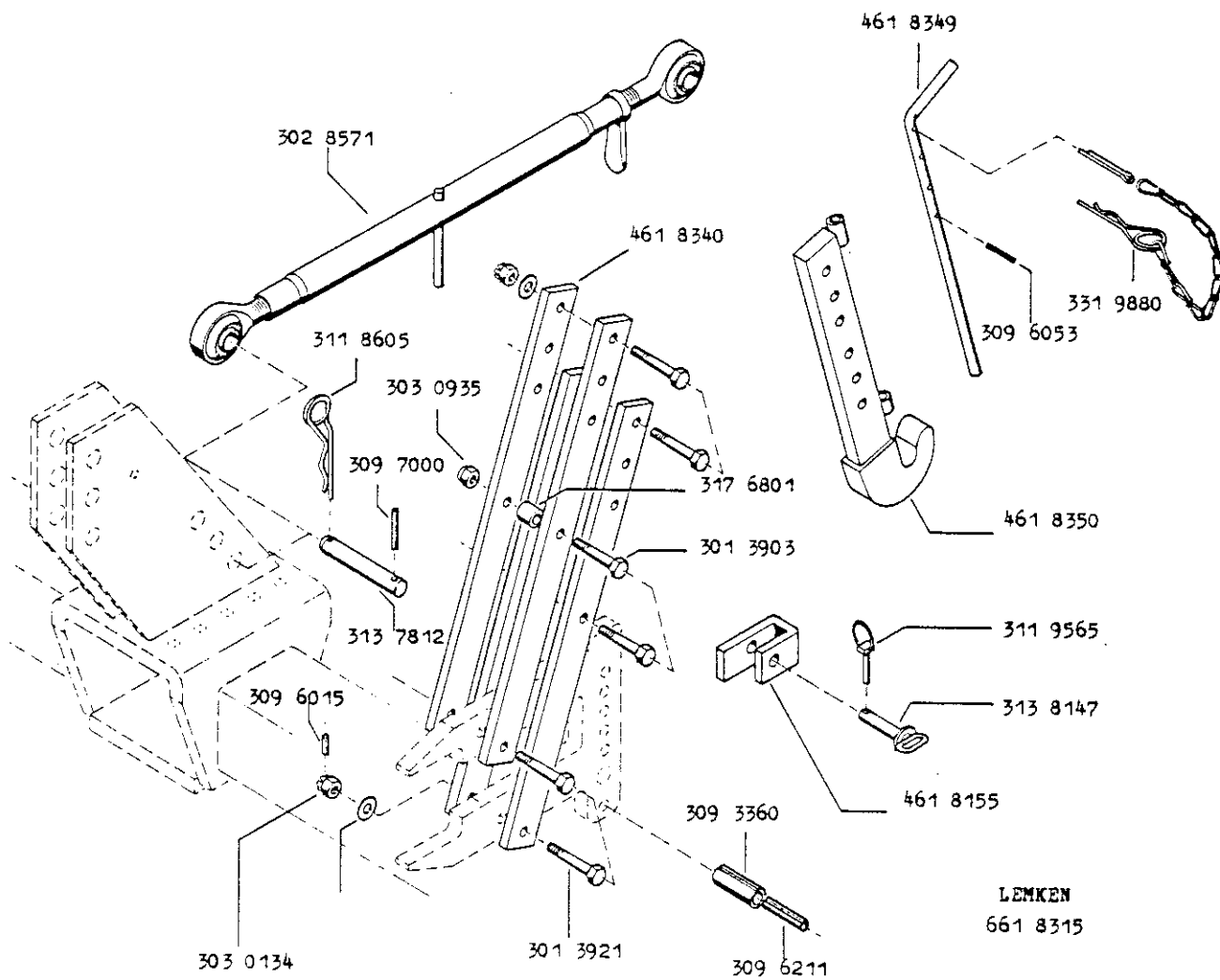
661 0045



Dreipunktgestänge
Three point linkage
Attelage 3-points

Topas Kat.II
Topas Kat.II
Topas Kat.II

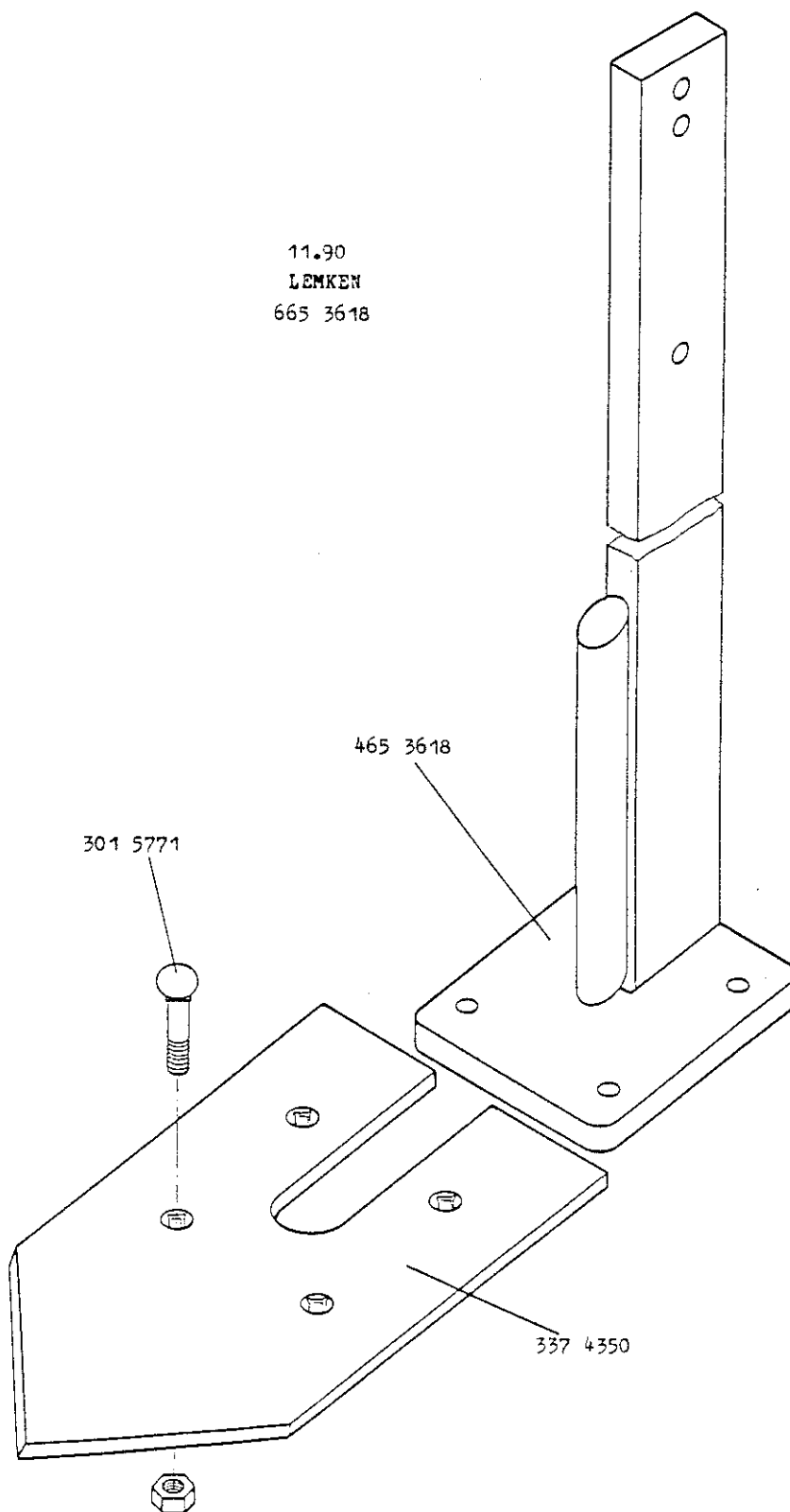
661 8315



Zinken Topas F20 H750
Tine Topas F20 H750
Dent Topas F20 H750

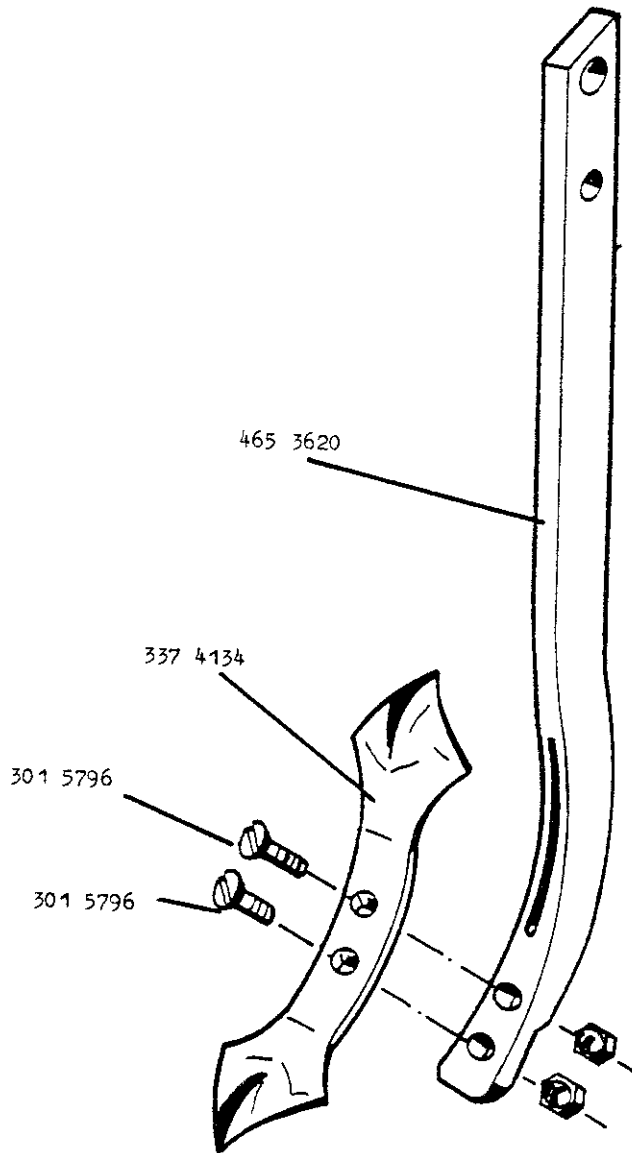
665 3618

11.90
LEMKEN
665 3618



Zinken Topas A19 H750
Tine Topas A19 H750
Dent Topas A19 H750

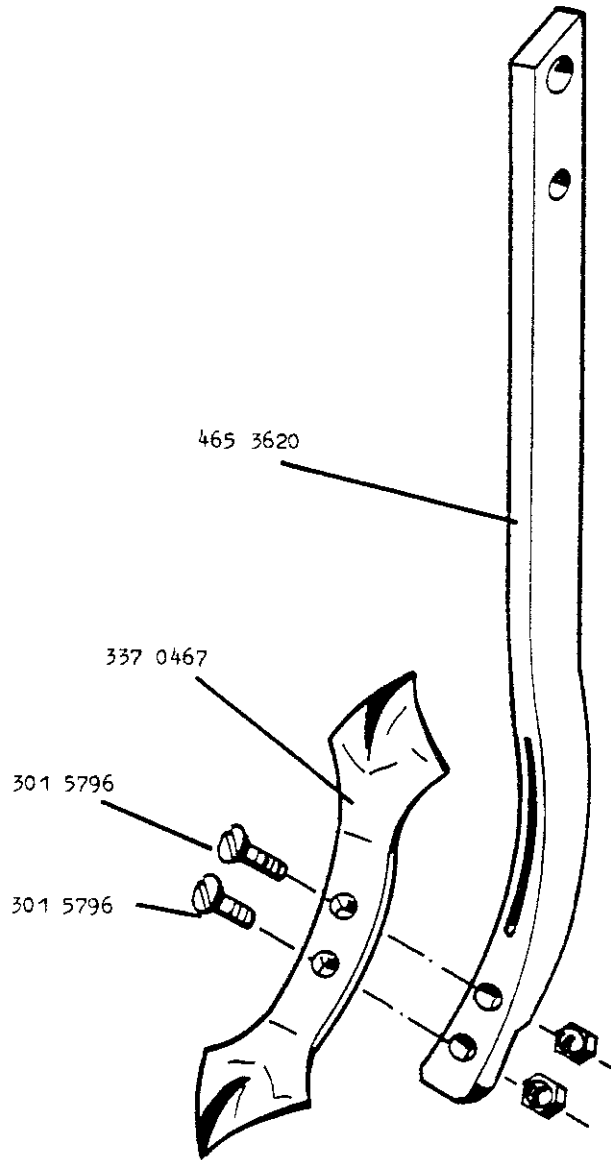
665 3620



11.90
LEMKEN
665 3620

Zinken Topas A13 H750
Tine Topas A13 H750
Dent Topas A13 H750

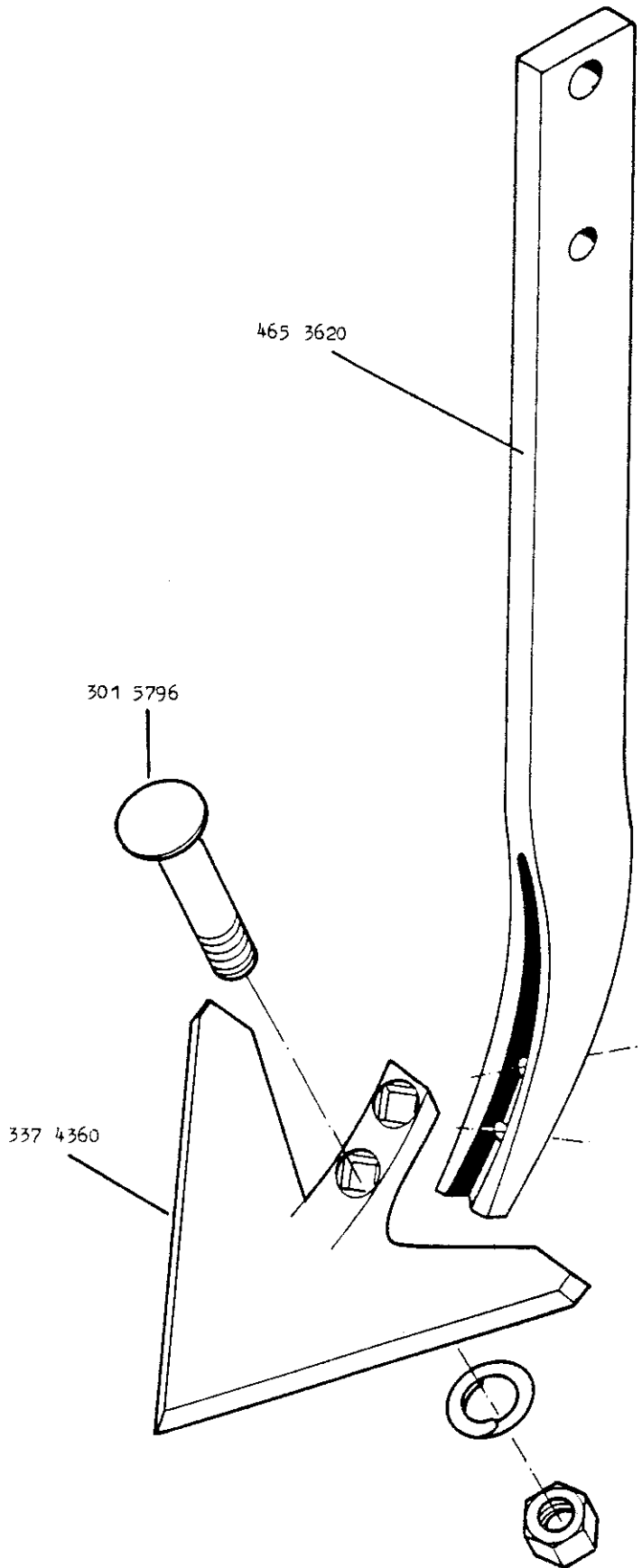
665 3621



11.90
LEMKEN
665 3621

Zinken Topas T35 H700
Tine Topas T35 H700
Dent Topas T35 H700

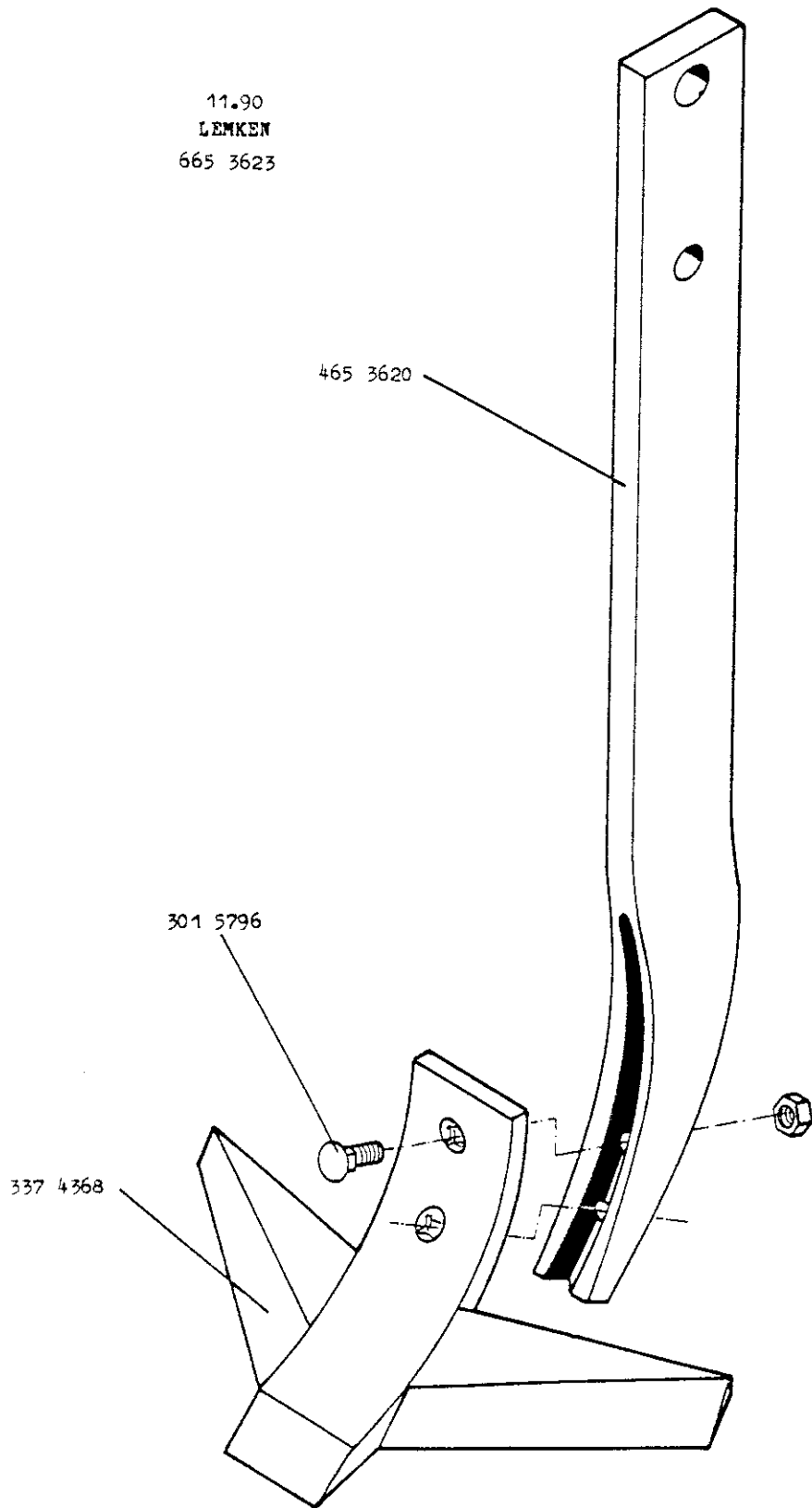
665 3622



11.90
LEMKEN
665 3622

Zinken Topas A30 H750
Tine Topas A30 H750
Dent Topas A30 H750

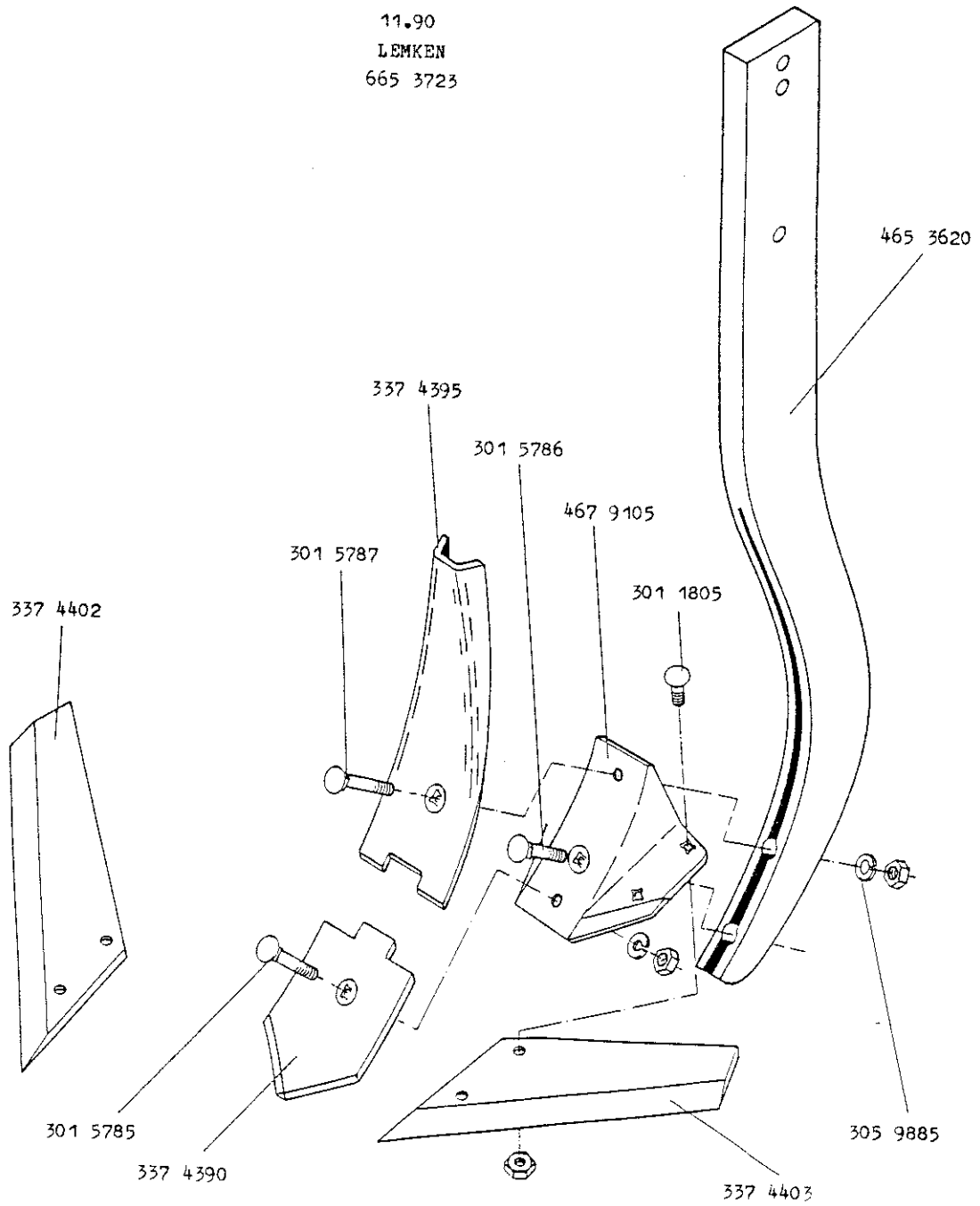
665 3623



Zinken mit Flügelschar	300 60x20 H750
Tine with wing-shares	300 60x20 H750
Dent avec socs ailette	300 60x20 H750

665 3723

11.90
LEMKEN
665 3723



Zinken mit Flügelschar	300	60x20	H750	665 3726
Tine with wing-shares	300	60x20	H750	665 3727
Dent avec socs ailette	300	60x20	H750	665 3728

11.90

LEMKEN

665 3726 re

665 3727 li

665 3728 mi

