



---

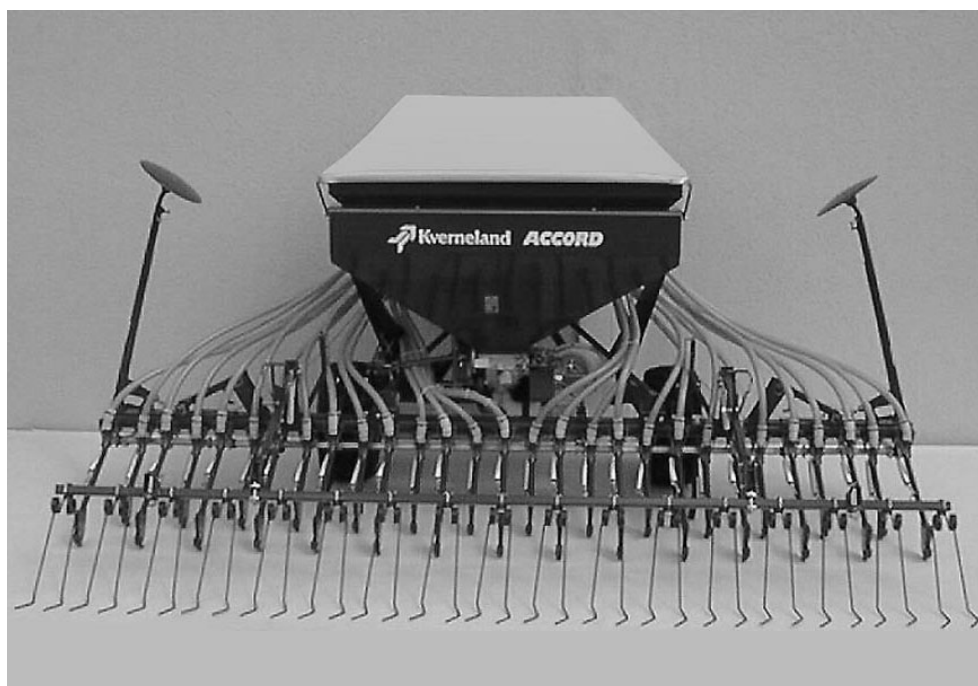
**Инструкция  
по эксплуатации**

---

***PNEUMATIC***

**Пневматические  
рядовые сеялки  
DL, DT, DA, DA-S, DE-S, DV,  
DF, DG**

Art.-Nr. 754041 -12.98 RU



---

**Перед эксплуатацией – ознакомиться!**



---

Введение	<b>1</b>
Меры безопасности	<b>2</b>
Описание. Технические характеристики	<b>3</b>
Монтаж и ввод в эксплуатацию рядовой сеялки	<b>4</b>
Особенности DL	<b>5</b>
Особенности DT	<b>6</b>
Особенности DA; DA-S	<b>7</b>
Особенности DE-S	<b>8</b>
Особенности DV	<b>9</b>
Особенности DF1 и DF2	<b>10</b>
Особенности DG	<b>11</b>
Электронное оборудование формирования технологической колеи (ЭОФТК)	<b>20</b>
Электронный контроль (ЭК)	<b>21</b>
Электронный привод сеялок (ЭП)	<b>22</b>
Гидравлический привод вентилятора	<b>23</b>
Дополнительные принадлежности	<b>24</b>
Уход и техническое обслуживание	<b>30</b>
Способы устранения неисправностей	<b>31</b>
Предметный указатель	<b>32</b>

---



---

## **Введение**

Предисловие	1 – 2
Идентификация сеялки	1 – 3
Гарантия	1 – 4

# Введение

## Предисловие

Перед эксплуатацией рядовой сеялки необходимо тщательно ознакомиться с инструкцией по эксплуатации. Этим Вы избегаете несчастные случаи, сокращаете затраты на ремонт и простои, увеличиваете надежность и срок службы Вашей сеялки. Обратите внимание на главу Меры безопасности! За ущерб и неисправности, возникшие из-за несоблюдения инструкции по эксплуатации, фирма Kverneland Soest ответственности не несет.

Эта инструкция должна помочь Вам ознакомиться с сеялкой и использовать ее по назначению. Сначала Вы в общих чертах ознакомитесь с обслуживанием рядовой сеялки. Затем указываются особенности различных типов сеялок. Главы Принадлежности, Уход и техобслуживание, Способы устранения неисправностей относятся ко всем типам рядовых сеялок.

Понятия «вправо», «влево», «вперед» и «назад» определяются в соответствии с направлением движения машины вперед.

Инструкция по эксплуатации должна быть прочитана и использована каждым, кто работает с сеялкой или ее обслуживает, например:

- Эксплуатация (включая подготовку, устранение неисправностей в процессе работы, уход)
- Техобслуживание (ремонт, осмотр)
- Транспортировка

С инструкцией по эксплуатации Вы получите карточку приема. Представитель фирмы ознакомит Вас с эксплуатацией и уходом за рядовой сеялкой. После этого Вы посылаете карточку приема на фирму. Тем самым Вы подтвердите приемку сеялки. Началом гарантии считается дата получения сеялки.



В данной инструкции по эксплуатации возможны изменения рисунков, технических характеристик и данных веса, которые необходимы для улучшения качества работы рядовых сеялок.

## Идентификация сеялки

При приемке сеялки запишите соответствующие данные к следующим позициям:

Номер сеялки: ...  
Тип рядовой сеялки: ...  
Рабочая ширина: ...  
Число сошников: ...  
Скорость вращения  
вала отбора мощности: ...  
Принадлежности: ...  
...  
...  
...  
...  
...

Дата выпуска инструкции по эксплуатации: август 1997

Адрес продавца:      Фамилия ...  
                              Улица    ...  
                              Область ...  
                              Тел.      ...

Адрес фирмы Kverneland Soest:

Kverneland Soest GmbH  
59494 Soest, Coesterweg 42  
59483 Soest, Postfach 2352

Тел.      02921/974-0  
Факс     02921/77346  
Телекс   84328 acco d

## Гарантия

1. Срок гарантии на наши сеялки **12 месяцев** с момента ее получения клиентом.  
На изнашиваемые детали гарантия не распространяется.
2. При случаях выхода из строя по гарантии в отдел сервисного обслуживания фирмы Kverneland Soest подаются гарантийные заявки.  
Принимаются только те заявки, которые полностью заполнены и поданы не позже, чем через 3 месяца после возникновения неисправности.
3. Гарантийные детали оплачиваются клиентом предварительно, до принятия решения отделом сервисного обслуживания фирмы.  
Поэтому вышедшие из строя гарантийные детали должны быть высланы для экспертизы на фирму.
4. В случаях признания гарантии клиенту возвращаются деньги по действующим ценам на запасные части (на день поступления гарантийной заявки), согласно условиям поставки и платежа фирмы.
5. В случаях, если поломка превышает 300 нем. марок, необходимо известить завод-изготовитель о случившемся.



---

## **Меры безопасности**

Знаки технической безопасности	2 – 2
на машине	2 – 2
в инструкции	2 – 4
Использование по назначению	2 – 5
Безопасность при эксплуатации	2 – 6
Никакой ответственности за последствия	2 – 6
Безопасность при транспортировке	2 – 7
Техника безопасности	2 – 8
При подсоединении сеялки	2 – 8
При работе вала отбора мощности	2 – 8
При работе с гидравликой	2 – 9
При вводе в эксплуатацию	2 – 9
Уход и техническое обслуживание	2 – 10

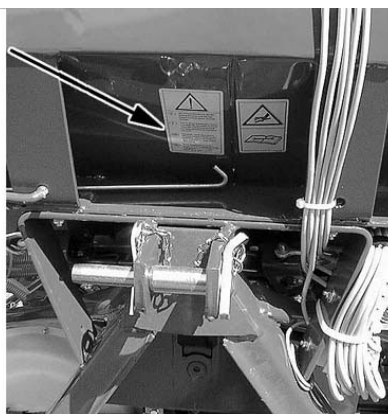
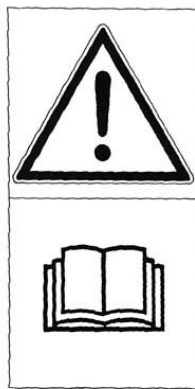
## Меры безопасности

Нижеуказанные меры безопасности относятся ко всем главам инструкции по эксплуатации.

### Знаки технической безопасности

#### На машине

Перед эксплуатацией машины необходимо тщательно изучить инструкцию по эксплуатации!



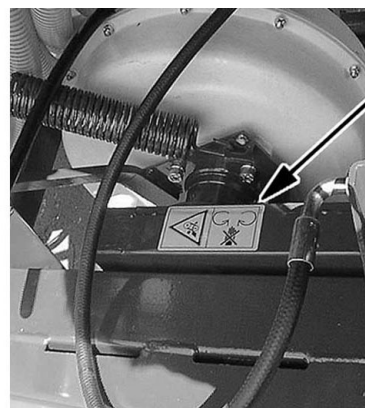
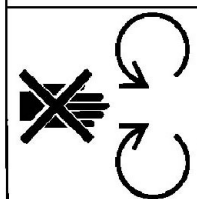
Осторожно с прохудившейся гидросистемой высокого давления. Обратите внимание на указания в инструкции.



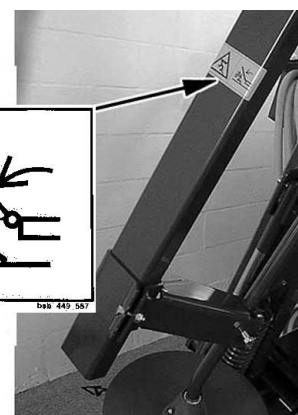
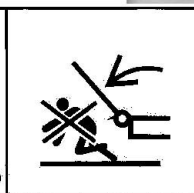
Запрещается  
стоять на сеялке  
во время движения!



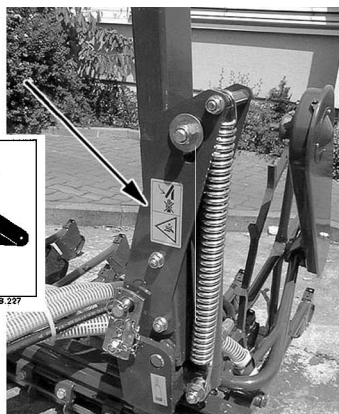
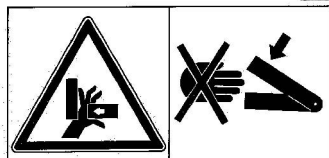
Во время работы  
двигателя не от-  
крывать и не сни-  
мать защитные  
приспособления!



Не находиться в  
зоне складываемых  
деталей машины!



Избегайте  
защемления.  
Не хватайтесь  
за движущиеся  
детали.



### В инструкции

В этой инструкции различаются три вида предупреждения и использованы следующие знаки:



для облегчения обращения с машиной;



опасность повреждения материала;



опасность получения травм.

Внимательно прочитайте все указанные в инструкции указания по безопасности, соблюдайте все предупреждающие знаки, имеющиеся на машине. Следите, чтобы предупреждающие знаки на рядовой сеялке были ясно видны, заменить отсутствующие или поврежденные знаки. Это следует также учитывать, когда при ремонтных работах заменяются детали или узлы машины. Предупреждающие знаки Вы получите через Вашего продавца или импортера.

Во избежание несчастных случаев соблюдайте данные указания. Передайте эти указания по технике безопасности и другим пользователям. Не предпринимайте рискованных операций.

## **Использование по назначению**

Рядовые сеялки построены согласно техническому уровню и по признанным правилам технической безопасности. Тем не менее, при их эксплуатации возможны случаи травмирования людей, повреждения рядовых сеялок или других предметов.

Сеялку использовать только в технически исправном состоянии, по назначению, осознавая возможную опасность и соблюдая инструкцию по эксплуатации! Особые нарушения, которые могут вызвать опасную ситуацию, устранить незамедлительно.

К работе с рядовой сеялкой допускаются лица, которые знакомы с ней и обучены по вопросам техники безопасности.

Оригинальные запасные части и принадлежности фирмы Kverneland Soest предусмотрены специально для рядовых сеялок. Мы не проверяем и не рекомендуем не поставляемые нами запасные части и принадлежности. Установка и, или применение неоригинальных продуктов фирмы Kverneland-Soest могут отрицательно изменить конструктивные качества Вашей рядовой сеялки и тем самым привести к травматизму и ущербу. За ущерб, возникший из-за применения неоригинальных деталей и принадлежностей, фирма Kverneland Soest ответственности не несет.

Рядовые сеялки предназначены только для рядового сева и внесения удобрений (только DF1 и DF2). Применение для других целей, например, для перевозок, не отвечает требованиям инструкции. За возникший в результате этого ущерб фирма Kverneland Soest или поставщик ответственности не несут. В этом случае ответственность за риск несет сам пользователь.

Необходимо соблюдать соответствующие правила предупреждения несчастных случаев, а также другие действующие правила по охране труда и дорожного движения.

Использование согласно назначению означает также соблюдение инструкции и придерживание предписаний завода-изготовителя по вопросам эксплуатации, ухода и хранения.

## **Безопасность при эксплуатации**

Рядовая сеялка может быть введена в эксплуатацию только после проведения инструктажа представителем фирмы-партнера по сбыту, завода–изготовителя или фирмы Kverneland Soest. Заполненную карточку приема следует отправить на фирму Kverneland Soest.

Рядовую сеялку вводить в эксплуатацию только с смонтированными и исправными защитными устройствами, например, с разборными защитными устройствами.

Регулярно проверять гайки и винты на глухую посадку, и при необходимости их следует подтянуть.

Регулярно проверять давление в шинах.

При функциональных неисправностях немедленно остановить сеялку и заблокировать! Неисправность срочно устранить или дать устранить.

### **Никакой ответственности за последствия**

Рядовые сеялки изготовлены фирмой Kverneland Soest тщательно и точно. Несмотря на это, при эксплуатации согласно предписанию могут возникнуть отклонения в работе или полный отказ, например, по следующим причинам:

- разный состав семян или удобрений (например, по размеру, плотности, геометрической форме, протравливание, уплотнение семян)
- забивание или сводообразование (например, за счет примесей, засоренных семян, липкой протравы, влажных удобрений)
- износ быстроизнашивающихся деталей (например, дозирующего аппарата, клинового ремня)
- повреждение за счет внешних воздействий
- неправильное число оборотов привода и скорость движения
- неправильная настройка рядовой сеялки (неправильное подсоединение, несоблюдение данных установочных таблиц).
- ошибка при подсоединении или эксплуатации электронного привода сеялки или дефект в электрической системе трактора.

**Поэтому перед началом, а также во время работы, проверьте сеялку на правильность работы и на точность укладки семян (см. стр. 4–21).**

Электронный контроль, а также дисплей электропривода рядовых сеялок могут зарегистрировать только часть отклонений!

**Претензии на возмещение ущерба, возникшего не непосредственно при эксплуатации сеялки, не принимаются. Фирма Kverneland Soest не несет ответственности за последствия, возникшие в результате неправильного рядового высева или внесения удобрений.**

## **Безопасность при транспортировке**

При движении по общественным дорогам соблюдайте правила дорожного движения. Рядовую сеялку перед этим переведите в соответствующее транспортное положение!

Соблюдайте допустимую транспортную ширину, проведите освещение, установите предупреждающие и защитные устройства. Проводку электрической системы осуществляйте независимо от подачи питания.

Складные боковины, плечи маркеров и т. п. надежно зафиксировать в транспортном положении. При дорожной транспортировке машин с гидравлически складными сошниковыми брусками клапан управления для гидравлического складывания в кабине трактора должен быть заблокирован, чтобы избежать ненамеренного раскладывания. Кроме того, необходимо закрыть шаровой кран в соединительной линии.

Шнур расцепления быстродействующей сцепки должен висеть свободно, но не способствовать произвольному отсоединению сеялки.

Обратите внимание на допустимую нагрузку на ось, ходимость шин и на общий вес, с тем чтобы управление было безопасным. Навесные устройства оказывают влияние на ходовые качества сеялки. Учитывайте, особенно на поворотах, широкий вылет и инерционную массу рядовой сеялки.

Провоз людей на рядовой сеялке запрещен.

## **Техника безопасности**

В дополнение к инструкции по эксплуатации соблюдайте правила предупреждения несчастных случаев сельскохозяйственных профессиональных товариществ!

Соблюдайте осторожность при соприкосновении с острыми краями сеялки.

### **При подсоединении сеялки**

При подсоединении или отсоединении рядовой сеялки от трехточечной системы тяг трактора существует опасность травматизма. Поэтому необходимо соблюдать следующее:

- Застраховать трактор от непредвиденного отката.
- Трехточечный силовой подъемник приводить в действие постепенно и осторожно.
- При трехточечной навеске между трактором и рядовой сеялкой имеется опасность защемления.
- Сеялку поставить на твердую ровную поверхность, на зафиксированные опоры.

При трехточечной навеске категория трактора должна обязательно соответствовать категории рядовой сеялки.

Применение треугольной сцепки фирмы Kverneland Soest позволяет избежать несчастных случаев.

### **При работе вала отбора мощности**

Соблюдать инструкцию к карданному валу!

Применять только предусмотренный для данной сеялки карданный вал с защитным к нему оборудованием (должны быть установлены защитная труба и защитная воронка вала отбора мощности).

Карданный вал устанавливать только при отключенном двигателе трактора и вале отбора мощности.

Обратить внимание на соответствующий предписанию нахлест труб вала в транспортном и рабочем положении. Защитные трубы карданного вала зафиксировать от проворачивания.



Вал отбора мощности включать только при отсутствии людей в опасной зоне около рядовой сеялки.

Скорость вращения вала отбора мощности трактора должна соответствовать допустимому числу оборотов рядовой сеялки. Угол навешивания зависит от вида вала отбора мощности (см. инструкцию по эксплуатации вала отбора мощности). Если работа вала отбора мощности не нужна или когда возникают слишком большие отклонения угла, отключите его.

### **При работе с гидравликой**

Гидравлические шланги подключать к гидравлике трактора только при отсутствии давления в гидросистеме трактора и машины.

Гидравлическая система находится под высоким давлением. Все провода, шланги и резьбовые соединения регулярно проверять на герметичность и внешние повреждения! Проверку на герметичность проводить только при помощи подходящих вспомогательных средств. Повреждения немедленно устранить! Выброшенное под давлением масло может привести к травмам и пожарам. При травмах немедленно обратиться к врачу!

Чтобы исключить ошибки при подключении сеялки к трактору, розетки и штекера гидравлических функциональных соединений между трактором и рядовой сеялкой должны быть с цветной маркировкой.

### **При вводе в эксплуатацию**

Перед началом движения и ввода в эксплуатацию осмотритесь (дети!). Обратите внимание на достаточный обзор.

Провоз людей на рядовой сеялке во время работы запрещен.

Предусмотренные и поставляемые защитные устройства не снимать.

В радиусе работы маркировщика технологической колеи и складываемых (гидравлически) плечей маркеров не должны находиться люди.

## **Уход и техническое обслуживание**

Соблюдайте предписанные в инструкции по эксплуатации сроки технического обслуживания.

При уходе и техническом обслуживании в гидравлической системе давление должно быть стравлено, вал отбора мощности должен быть выключен, двигатель трактора – остановлен. Трактор отцепить от рядовой сеялки.

Уход и техническое обслуживание рядовой сеялки проводить только после установки ее на твердый, ровный грунт, застраховав ее от отката и опрокидывания (на опоры). Не использовать детали рядовой сеялки в качестве вспомогательных средств для подъема. Использовать надежные вспомогательные средства для подъема.

Перед очисткой рядовой сеялки водой или паром (очистка под высоким давлением) или другими средствами для очистки, закрыть все отверстия, в которые с целью безопасности и ненарушения функционирования не должны попасть вода, пар или средства для очистки. При рядовых сеялках к ним относятся, например, подшипники, вентилятор, коробка распределения сигналов и электрические штекерные разъемы. После очистки полностью удалить все покрытия.

После очистки проверить гидравлическую систему на герметичность, обследовать все соединения, места трения и повреждения. Установленные дефекты немедленно устранить!

Перед работой с электрической системой отключить питание.

Для сварочных работ на рядовой сеялке отсоединить кабель от генератора и батареи трактора.

Отпущенные во время ухода и технического обслуживания винты крепления снова затянуть до отказа.

---

## **Описание. Технические характеристики**

Описание рядовой сеялки	3 – 1
Технические характеристики рядовых сеялок	3 – 5

## Описание. Технические характеристики

В данной главе приводятся общие характеристики по типам рядовых сеялок. Вы ознакомитесь также с конструкцией, назначением и техническими характеристиками рядовой сеялки.

### Описание рядовой сеялки

Приведенное ниже описание рядовой сеялки поможет Вам в обслуживании рядовой сеялки.

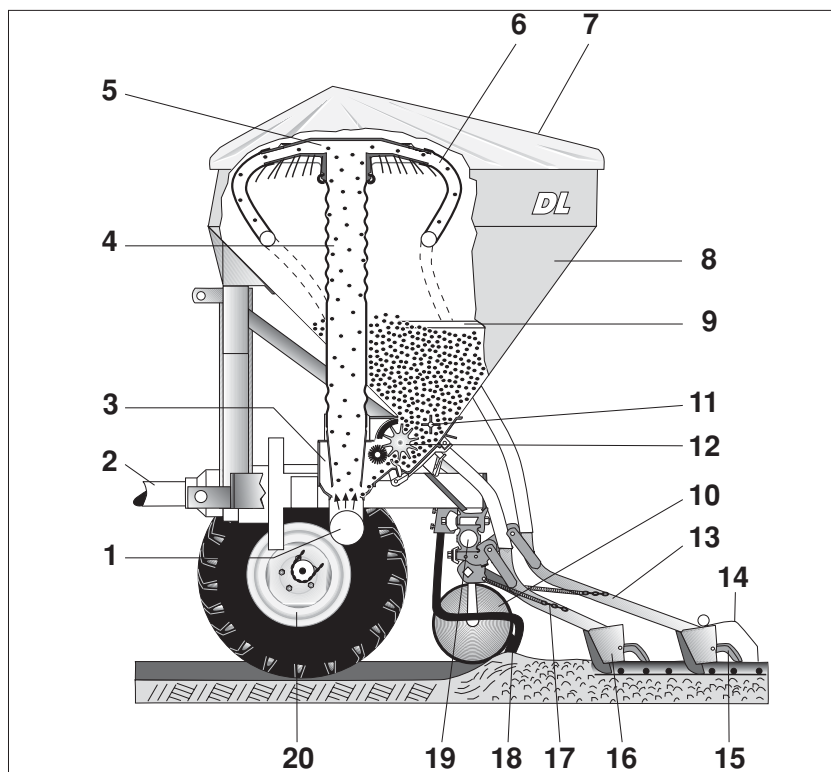


Рис. 3-1 Конструкция рядовой сеялки

1 Колено с вентилятором (замаскирован)	11 Вал ворошилки
2 Вал отбора мощности	12 Дозирующий аппарат
3 Инжектор	13 Длинный сошник
4 Гофрированная труба	14 Загортач
5 Распределитель	15 Защитный клапан
6 Шланг-семяпровод	16 Короткий сошник
7 Откидной тенд бункера	17 Пружины давления сошников
8 Бункер для семян	18 Следорыхлитель
9 Вставное решето	19 Сошниковый брус
10 Маркер	20 Приводное колесо

Приводное колесо рядовой сеялки при помощи цепи приводит в действие дозирующий аппарат с ячеистой катушкой в функции пути. При электронном приводе рядовой сеялки (вариант) дозирующий аппарат приводится в действие при помощи электродвигателя, управляемого в функции пути приводным колесом. Соответственно настройке дозирующего аппарата и маршруту из бункера для семян в инжектор поступает необходимое количество семян. Производимый вентилятором поток воздуха транспортирует и распределяет семена по гофрированной трубе через распределитель и шланги-семяпроводы к сошникам.

Рядовые сеялки агрегируются со всеми стандартными тракторами (в зависимости от типа рядовой сеялки, мощность – от 37 кВт). Тракторы, в зависимости от типа рядовой сеялки, должны предоставлять возможность осуществления трехточечной навески или должны быть оснащены треугольной сцепкой. Кроме того, для механического привода вентилятора требуется вал отбора мощности 540 или 1000 об/мин.



Если машина оснащена гидравлическим приводом вентилятора, то трактор должен обладать всеми данными, приведенными в контрольном списке на странице 23–4!

В зависимости от категории почвы, поверхности почвы и индивидуального намерения рядовые сеялки *должны везти* со скоростью *от 5 до 12 км/ч*. Если Вы хотите ехать с другой скоростью, обратитесь к фирме Kverneland Soest.

При помощи рядовых сеялок Вы можете высевать любые семена размером *от 2 до 10 мм* (без точного высева).

Зерновые культуры:	пшеница, ячмень, овес, рожь, тритикал, зоргум, рис
Крупносеменные культуры:	кукуруза, горох, фасоль, соя
Мелкосеменные культуры:	трава, клевер, рапс

Пневматические рядовые сеялки могут быть оснащены следующими типами сошников:

- сошник для (ширина сева для посева в обработанных  
обычного 1–2 см): плугом почвах с  
посева незначительными  
растительными остатками
- сошник для (ширина сева для лучшего распределения в  
ленточного 5–8 см): обработанных плугом почвах  
посева с незначительными  
растительными остатками
- СХ-сошник (ширина сева для универсального  
около 2 см): применения как для посева  
в почвах с растительными  
остатками (мульчированный  
сев, не прямой сев), так и для  
посева в обработанных  
плугом почвах.

Условием для оптимального посева при помощи сошников для ленточного посева является хорошо разрыхленная почва.

При тяжелых, липких почвах следует удалить носок ленточного сошника, отпустив винтовое соединение.

Таблица 3-1 Технические характеристики рядовых сеялок

Типы	DL			DT				
	3	4	4,5	5	6	8	9	
Рабочая ширина (м)	20 (15,0)	24 (16,7)	29 (15,5)	40 (12,5)	40 (15,0)	58 (11,5)	64 (14,1)	
Количество рядов (междурядье (см))	24 (12,5) 29 (10,3) 32 (9,4)	29 (13,8) 32 (12,5) 40 (10,0)	32 (14,0) 40 (11,2)	48 (12,5) 58 (10,3) 64 (9,4)	64 (10,4)	80 (10,0)	80 (11,2)	
Транспортная ширина (м)	2,15 (2,30 с шинами 3И 15,50 – 15)							
Габариты при погрузке, высота длина (м)	1,40 x 2,55							
Ширина колеи (м)	1,80 x 1,75							
Объем бункера ок. (л) с насадкой	1,65 – 2,10							
Высота загрузки (см) без насадки	750 (1000 при 40 сошниках)							
Шины	1000 150							
Порожный вес (кг)	4,25 или 4,50							
Уровень шумов	2000 --- 166							
	435 - 490	460 - 550	500 - 560	1000	1020 - 1150	1100 - 1200	1700 - 1800	
	98 дБ(А)*			98 дБ(А)*				
	7-12 или 26 x 12,00			7,5 - 16 или 31 x 15,50 - 15				
				31 x 15,50-15				

\* Рядовая сеялка приведена в действие электродвигателем и уровень измерен при номинальном числе оборотов: наибольшая величина на огibaющей на расстоянии одного метра от рядовой сеялки

Технические характеристики

Типы	DA			DAS			DE-S		
	2,5	3	4	4,5	5	4	2,5	3	4
Рабочая ширина	20 (12,5)	20 (15,0)	24 (16,7)	40 (11,3)	40 (12,5)	20 (15,0)	20 (12,5)	24 (12,5)	32 (12,5)
Количество рядов (междурядье (см))	24 (10,4)	24 (12,5)	29 (13,8)	29 (10,3)	32 (12,5)	24 (12,5)	29 (10,3)	32 (12,5)	32 (12,5)
Транспортная ширина (м)	2,45	2,95	3,95*	4,45*	4,95*	32 (9,4)	32 (9,4)	40 (10,0)	40 (10,0)
Габариты при погрузке, высота длина (м)	1,80 x 1,75	1,80 x 1,75	1,80 x 1,75	1,80 x 1,75	1,80 x 1,75	2,95	2,95	3,95*	4,95*
Ширина колеи (м)	—	—	—	—	—	—	—	—	—
Объем бункера ок. (л) с насадкой	750	750	750 (1000 при 40 сошниках)	1000	1000	750	750	1000	1000
Высота загрузки (см) без насадки	около 160	около 160	около 174	около 174	около 174	около 174	около 174	от 174	от 174
Шины	без колес	без колес	без колес	без колес	без колес	без колес	без колес	без колес	без колес
Порожный вес (кг)	445 - 455	450 - 470	495 - 530	520 - 570	595	495 - 530	495 - 530	520 - 570	615
Уровень шумов	98 дБ(А)**	98 дБ(А)**	98 дБ(А)**	98 дБ(А)**	98 дБ(А)**	98 дБ(А)**	98 дБ(А)**	98 дБ(А)**	98 дБ(А)**

\* Рядовая сеплка приведена в действие электродвигателем и уровень измерен при номинальном числе оборотов: наибольшая величина на огибающей на расстоянии одного метра от рядовой сеплки



Типы	DF1 ***		DF2 жесткая**			DF2 складная***	
	3	4	4,5	5	6	5	6
Рабочая ширина (м)	24 (12,5)	29 (13,8)	40 (11,2)	48 (10,4)	48 (12,5)	48 (10,4)	48 (12,5)
Количество рядов (междурядье (см))	29 (10,3)	32 (12,5)			58 (10,3)		58 (10,3)
	32 (9,4)	40 (10,0)			64 (9,4)		64 (9,4)
Транспортная ширина (м)	2,95	3,95*	4,45*	4,95*	5,95*	макс.3,00	
Габариты при погрузке, высота длина (м)	1,85 x 1,35		1,85 x 1,35				
Ширина колеи (м)	—		—				
Объем бункера ок. (л)	750		1650				
с насадкой	—		—				
Высота загрузки (см) без насадки	124		168				
Шины	без колес		без колес				
Порожний вес (кг)	—		—				
Фронт	250	250	300	300	300	300	300
Задняя часть	300 - 340	340 - 390	450	570	600 - 665	800	830 - 895
Уровень шумов	98дб(А)**		98 дб(А)**				

\* не соответствует положению о выдаче прав водителям; \*\* см. стр. 3-5; \*\*\*без кольчатого

Типы	DV			DG		
	5	6	8	5	6	8
Рабочая ширина (м)	40 (12,5)	48 (12,5)	64 (12,5)	48 (12,5)	58 (10,3)	64 (12,5)
Количество рядов (междурядье (см))	48 (10,4)	58 (10,3)	64 (9,4)	58 (10,3)	64(9,4)	64 (12,5)
Транспортная ширина (м)	макс. 3,00					
Габариты при погрузке, высота длина (м)	2,57 x 2,70					
Ширина колеи (м)	2,60					
Объем бункера ок. (л) с насадкой	1650					
Высота загрузки (см) без насадки	2000					
Шины	31 x 15.50 - 15					
Порожный вес (кг)	1370 - 1420	1450 - 1550	1560	1450 - 1550	1560	1620
Уровень шумов	98 дБ(А)**					

\*\* см. стр. 3-5

---

## **Монтаж и ввод в эксплуатацию рядовой сеялки**

Доставка	4 – 2
Перед началом рядового сева	4 – 3
Прицепление рядовой сеялки к трактору	4 – 3
Установка маркеров	4 – 5
Установка глубины сева	4 – 6
Считывание установленной величины	4 – 8
Установка нормы высева семян	4 – 8
Установочная таблица	4 – 9
Установка нормы высева микродозированием	4 – 13
Установка технологических колес	4 – 15
Контроль рядовой сеялки	4 – 18
При рядовом севе	
Подгонка рядовой сеялки к полевым условиям	4 – 20
Управление маркерами	4 – 22
Контроль высева	4 – 23
Подгонка рабочей скорости – соблюдение скорости вращения вала отбора мощности	4 – 24
Разворачивание с рядовой сеялкой – избежание пропусков	4 – 24
После рядового сева	
Опорожнение бункера для семян и дозирующего аппарата	4 – 25
Отсоединение сеялки	4 – 26
Протравливание семян	4 – 26

## Монтаж и ввод в эксплуатацию рядовой сеялки

В данной главе Вы познакомитесь в общих чертах с обслуживанием Вашей рядовой сеялки. Особенности отдельных типов рядовых сеялок приведены в следующих главах.

### Доставка



Установить предупреждающие щиты с освещением и защитные устройства.

При дорожной транспортировке ездить только с опорожненным бункером для семян.

Максимальная скорость при транспортировке рядовой сеялки: 25 км/ч.

Все рядовые сеялки с транспортной шириной до 3 м могут транспортироваться по улицам согласно правилам дорожного движения.

- Рядовую сеялку **DT** перевозить в оборудовании для продольной транспортировки.



Соблюдайте осторожность при соприкосновении с острыми краями сеялки.

- Рядовая сеялка **DL от 3 м рабочей ширины**: сложить и зафиксировать сошниковые брусья. Сложить и зафиксировать сплошной загортач.
- Рядовая сеялка **DA или DA-S с рабочей шириной до 3 м**: Вдвинуть и зафиксировать приводное колесо.
- **Рядовые сеялки с гидравлически складываемыми сошниковыми брусьями**: Блокировать распределительный клапан для гидравлического складывания в кабине трактора, чтобы избежать ненамеренного складывания. Кроме того, необходимо закрыть шаровой кран в соединительной линии.
- **В случае соответствующей оснастки Вашей рядовой сеялки**:
  - Маркеры поднять и зафиксировать.
  - Поднять загрузочную ступень.
  - Рукав маркера технологической колеи выдвинуть, повернуть на 180 градусов и снова как можно дальше вставить.
  - Маркер технологической колеи поднять и зафиксировать.

## Перед началом рядового сева

### Прицепление рядовой сеялки к трактору



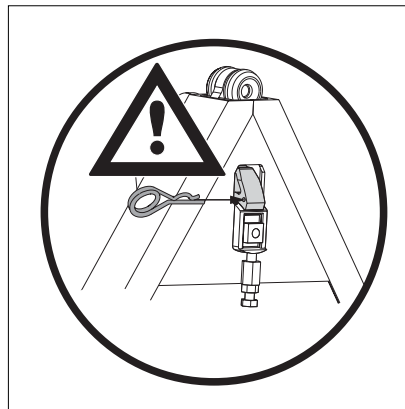
При подсоединении между трактором и рядовой сеялкой не должны находиться люди.

Рядовые сеялки могут быть прицеплены к трактору следующим образом:

- при помощи **трехточечной сцепки или треугольной сцепки**: рядовые сеялки DL; DV; фронтальный бункер DF2; сошниковые брусья DF1; жесткие сошниковые брусья DF 2
- только при **помощи треугольной сцепки**: рядовые сеялки DA, DA-S, DE-S, DT и фронтальный бункер DF1
- только при **помощи трехточечной сцепки**: гидравлически складываемые сошниковые брусья DF2
- при помощи **траверсы у нижних рычагов** подъемника: DG.

Если Вы для прицепления рядовой сеялки используете треугольную сцепку, то подсоедините ее к трактору. Ознакомьтесь и учитывайте указания в инструкции по эксплуатации «Треугольная сцепка». После этого соедините рядовую сеялку с треугольной сцепкой. При этом обратите внимание на следующее:

- При подсоединении стопорный крючок треугольной сцепки должен фиксироваться над стопорной пластиной треугольника орудия.
- Стопорный крючок треугольной сцепки зафиксировать при помощи пружинного штекера.



**Рис. 4–1**  
Фиксация стопорного крючка треугольной сцепки

При подсоединении рядовой сеялки обратите внимание на следующие пункты:

- Нижний рычаг трактора установить так, чтобы боковые колебания сеялки были незначительными.
- Верхний рычаг со стороны трактора закрепить как можно выше, с тем чтобы сеялку можно было поднимать параллельно.
- При рабочем положении треугольник рядовой сеялки должен находиться в вертикальном положении. Изменяйте для этого длину верхнего рычага.



Карданный вал устанавливать только при отключенном двигателе трактора и вале отбора мощности.

Перед первичным использованием карданного вала его следует подогнать.



Ознакомьтесь с приложенной к карданному валу инструкцией по эксплуатации.

При некоторых типах тракторов карданный вал необходимо укоротить до подходящей длины. Передача усилия карданного вала этим не должна быть снижена. При укороченном карданном вале Вам необходимо укоротить с обеих сторон также и ограждение карданного вала. После этого удалить грат, очистить и смазать фасонные и защитные трубы.

После подгонки установите карданный вал.



Скорость вращения вала отбора мощности должна соответствовать допустимому числу оборотов рядовой сеялки.

### Установка маркеров

Для этого необходимы рабочая ширина рядовой сеялки (А), ширина колеи передних колес трактора (S) и ширина междурядья сеялки (R). Длина маркеров по середине колеи трактора вычисляется следующим образом:

Длина маркеров  $M = (A - S + R) / 2$

Пример: 4,00 м DL с 32 сошниками:

рабочая ширина (А) = 400 см; ширина колеи трактора (S) = 180 см  
ширина междурядья (R) = 12,5 см

Значит,  $M = (400 - 180 + 12,5) / 2 = 116,25$  см.

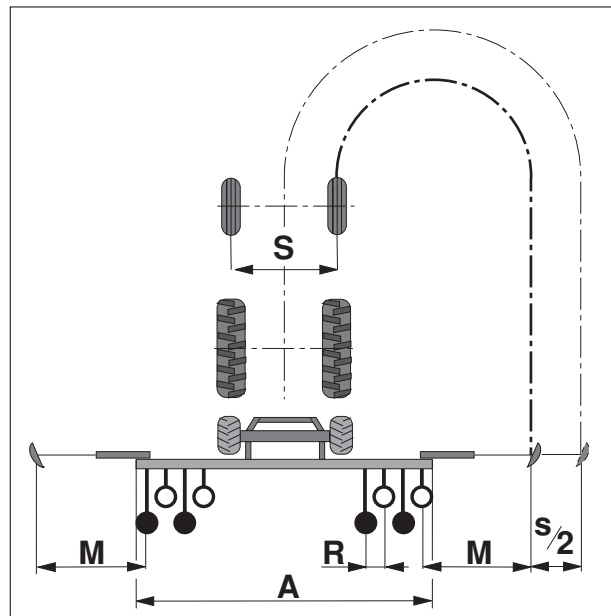


Рис. 4-2  
Установка маркеров

Установить маркеры на данную величину. Проехав с опущенным маркером немного вперед, убедитесь в правильности установки.

При средней отметке длины маркера (M) удлинить на половину ширины колеи трактора (S/2).

Изменив угол наклона дисков маркеров и применив дополнительный груз, можно достичь достаточно глубокого следа и на тяжелых почвах.

Устанавливаемые высоты маркеров (рис. 4–3) обеспечивают достаточную свободу плечей маркеров на почве. При некоторых типах рядовых сеялок они относятся к серийной оснастке.

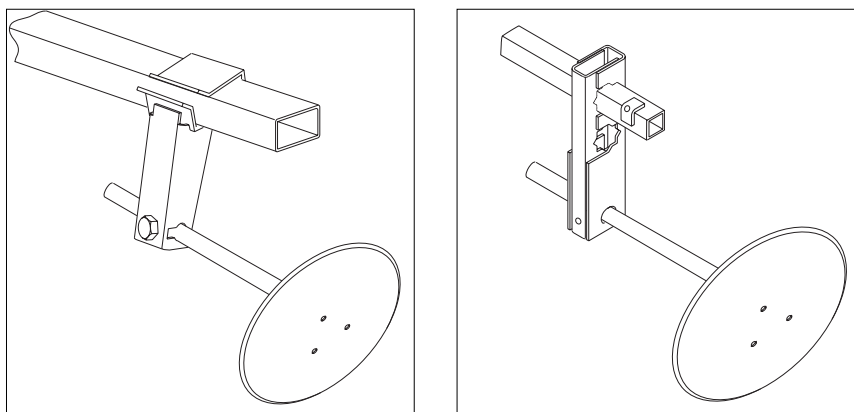


Рис. 4–3 Высота установки маркера

### Установка глубины сева

При помощи изменения давления сошников глубина заделки семян может быть подогнана к условиям почвы.

При помощи рукоятки (рис. 4–4) измените давление сошников по центру через общий сошниковый брус. Дополнительно Вы можете изменить давление сошников отдельно по сошникам.

Для этого переместить звенья цепи при помощи поставленного крючка на пружинах давления сошников (рис. 4–5) или применить тугие пружины давления сошников. Приблизительная нагрузка на сошники при различной длине цепи и пружинах давления сошников приведена на рис. 4–6.

При рыхлой почве, малом междурядье и быстрой скорости движения не нагружать передние сошники, так как эти высевальные ряды со стороны задних сошников дополнительно покрыты землей.



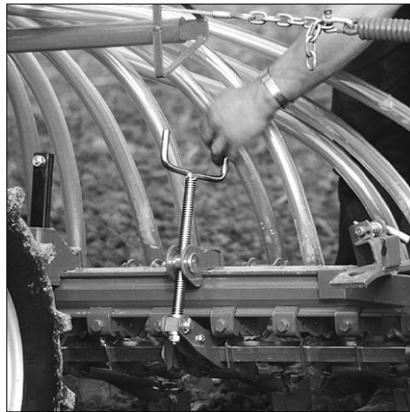


Рис. 4-4 Центральное изменение

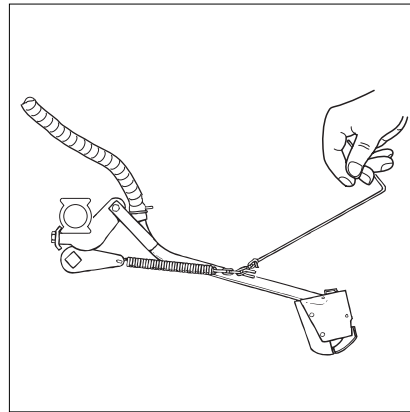


Рис. 4-5 Изменение давления одного сошника

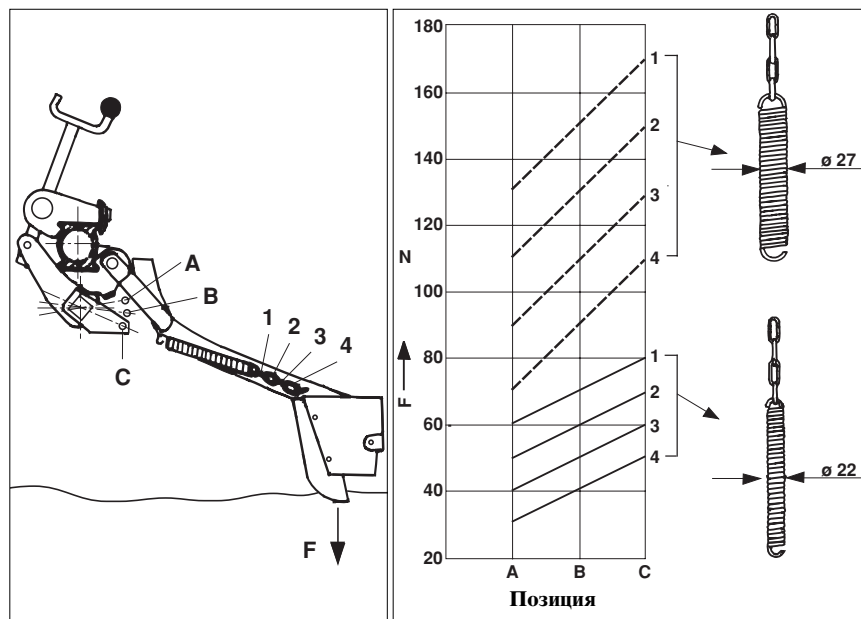


Рис. 4-6 Диаграмма давления сошников

### Считывание установленной величины



Если Вы хотите установить рядовую сеялку на норму высева при помощи электронного привода, то ознакомьтесь сначала с главой 22. Пульт рассчитывает величину настройки автоматически на основе заданных параметров.

Приведенные в установочной таблице величины являются ориентировочными, так как специфический вес и размер зерен посевного материала часто различны. Необходимую величину настройки Вы должны вычислить опытным путем. Вычисленная при этом норма (при одинаковом посевном материале и сорте) затем всегда остается постоянной.



При рядовых сеялках с двумя дозирующими аппаратами каждый из них должен использовать желаемое количество семян (кг/га). Механический счетчик гектаров показывает поверхность половины величины ширины машины.



Если желаемая норма высева не достигается при заданной величине (например, при полбе), то передаточное отношение может быть подогнано отделом сервисного обслуживания.

### Установка нормы высева семян

Перед началом установки нормы высева семян обратите внимание на следующие указания:

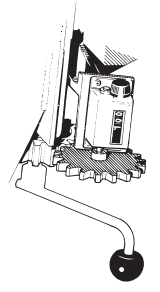
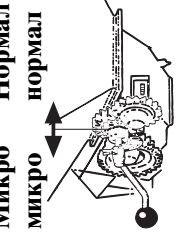
- Для высева незначительного количества семян используйте микродозирование, см. установочную таблицу на стр. 4–9. Описание микродозирования Вы найдете, начиная со стр. 4–13.
- Ознакомьтесь с главой Электронный контроль, если Вы проводите установку нормы высева при помощи датчика контроля дозирующего аппарата ЭК.
- Перед началом проведения установки нормы высева семян для рядовой сеялки DF, прочитайте главу Рядовой сев, начиная со стр. 10–8.



Рядовые сеялки проворачивать только в опущенном, устойчивом положении. Трактор и вал отбора мощности должны быть выключены.

Таблица 4-1: Установочная таблица (ориентированные величины) для пневматических рядовых сеялок.

Посевной материал	Пшеница	Рожь	Ячмень	Овес	Полевая фасоль	Горох	Горошек	Люпин	Кукуруза	Трава	Посевной материал	Рапс	Клевер луговой	Трава	Свекла					
																0,77	0,74	0,68	0,5	0,85
Спец. вес (кг/л)	Мелкий сев кг/га (воздушная заслонка н/з)																			
Величина установки	Обычный сев кг/га (воздушная заслонка н/з)																			
10*	34	33	32	24	23	21	28	32	8	-	2,5	2,2	1,1	2,3	1,15	-	-	2,5	1,25	
15*	51	49	48	35	42	40	45	51	24	18	5	4,6	2,3	5,3	2,65	-	-	5	2,5	
20*	69	66	64	47	61	59	62	70	47	26	7,5	6,8	3,4	8,6	4,3	2,8	1,4	7,5	3,75	
25*	86	83	79	59	79	78	79	89	70	34	10	9,1	4,55	12	6	5,2	2,6	10	5	
30	104	100	95	71	98	97	96	108	92	42	12,5	11,4	5,7	15,3	7,65	7,2	3,6	12,5	6,25	
35	122	117	111	82	116	117	113	127	115	50	15	13,7	6,85	18	9	9,2	4,6	15	7,5	
40	140	134	127	94	135	136	130	146	137	-	17,5	15,9	7,95	21,3	10,65	11,2	5,6	17,5	8,75	
45	157	151	143	106	154	155	147	165	156	-	20	18,2	9,1	24	12	13,2	6,6	20	10	
50	174	168	159	118	172	174	164	184	175	-	22,5	20,5	10,25	26,6	13,3	15	7,5	21,5	10,75	
55	192	184	174	130	191	194	181	203	194	-	25	23,8	11,4	27,5	13,75	16,2	8,1	23	11,5	
60	210	200	190	141	209	213	198	222	212	-	N	M	N	M	N	M	N	M	M	
65	228	217	206	153	228	232	216	241	231	-	N=нормальное число оборотов; M=микродозирование									
70	246	235	222	165	246	251	234	260	249	-										
75	264	252	238	177	265	270	251	279	267	-										
80	281	269	253	189	283	289	268	298	285	-										
85	298	286	268	200	302	309	285	317	304	-										
90	316	302	284	212	320	328	302	336	323	-										
95	335	319	300	224	338	347	320	355	342	-										
100	352	337	316	236	356	366	337	374	361	-										
105	370	354	332	248	374	385	354	393	380	-										
110	387	371	348	260	393	404	371	412	398	-										



\* При незначительных количествах высева (ширина ячеек = 25 мм) включением микродозирования возможно может быть достигнут более равномерный высев также при обычном севе (зерновые культуры и крупные семена).

Теперь установите на желаемую норму высева:

1. Вы хотите установить на обычный сев или на сев мелкосеменных семян? Данные Вы найдете в установочной таблице на стр. 4–9.
- 2а **При обычных севах:**
  - красный переключатель дозирующего аппарата (3; рис. 4–7) установить на „N“
  - Установить воздушный дроссельный клапан:  
при **DA; DA-S; DE-S; DL; DT до 6,66 м; DF1:** пружинные бугеля воздушного дроссельного клапана (8) установить на позицию N;  
при **DT 8 - 9 м; DF2; DV; DG:**  
открыть (позиция 5) воздушный дроссельный клапан (рис. 4–8).

2б



Дозирующий аппарат может быть поврежден. Переставлять на малые нормы высева только при вращающемся дозирующем аппарате или пустом бункере для семян.

**При севах мелкосеменных культур:**

- Повернуть шпindel (4), чтобы шкала дозирования (2) находилась на 0.
- Красный переключатель (3) повернуть направо, чтобы он вошел в канавку шестигранного вала. На красном переключателе видна буква F.
- В зависимости от типа вентилятора:  
пружинные бугеля воздушного дроссельного клапана (8) установить на позицию F или закрыть воздушный дроссельный клапан (позиция 1).

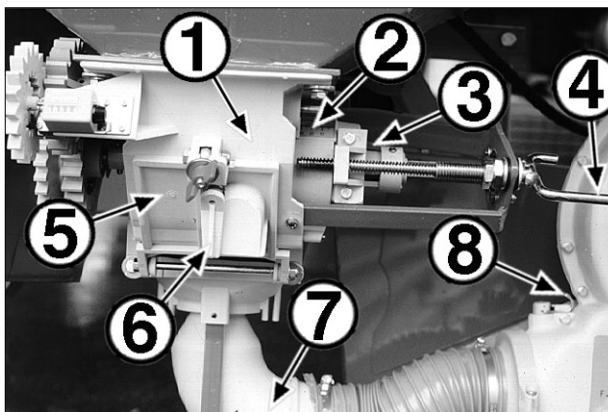


При рядовых сеялках типа DF воздушная заслонка должна оставаться открытой также при севах мелкосеменных культур (DF1: позиция N, DF2: позиция 5 или «открыть»), если общая длина спиральных шлангов и полихлорвиниловой трубы больше 5 м (поз. 3 и 11 на рис. 10–1). В противном случае закрыть воздушный дроссельный клапан для севов мелкосеменных культур.

3. По установочной таблице для желаемой нормы высева считать величину настройки.
4. Шкала дозирования (2) показывает величины настройки от 0 до 110 (при севе мелкосеменных культур только до 25). Повернуть шпindel (4), чтобы на краю корпуса появилась считанная Вами величина настройки.  
На машинах типа DV шпинделя и шкалы дозирования для обоих дозирующих аппаратов находятся на правой стороне машины, см. рис. 4–9. Если Ваша машина оснащена электрическим изменением

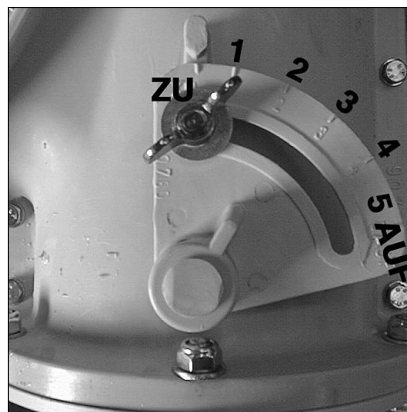
нормы высева, то максимальная величина настройки для обычного сева составляет 90–95. Пожалуйста, прочитайте для этого стр. 21–23.

- 1 Корпус
- 2 Шкала дозирования
- 3 Красный переключатель  
N = обычный сев  
F = мелкий сев
- 4 Шпindelь
- 5 Клапан опорожнения
- 6 Поворотная задвижка (не у всех типов)
- 7 Колено
- 8 Пружинные бугеля воздушного дроссельного клапана  
F = сев мелкосеменных культур  
N = обычный сев



**Рис. 4-7** Дозирующий аппарат и вентилятор при DA; DA-S; DE-S; DL; DT до 6,66 м; DF1

Установочная шкала воздушного дроссельного клапана;  
1 = «закрыть»; 5 = «открыть»



**Рис. 4-8**  
Регулировка количества воздуха при DT 8 – 9 м; DF2; DV; DG

5. Закрыть клапан опорожнения (5).

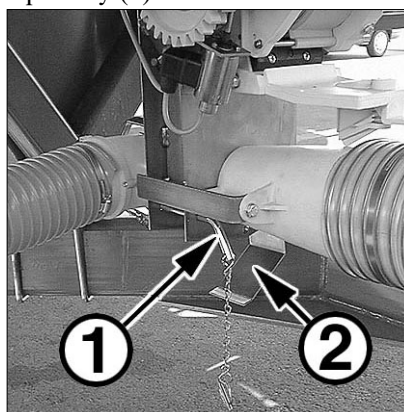


Убедитесь, что в бункере для семян нет примесей!

6. Загрузить бункер для семян.
7. Откройте инжектор:
  - при **вертикально расположенном** инжекторе, рис. 4–7: снять колено (7), ослабив барашковую гайку.

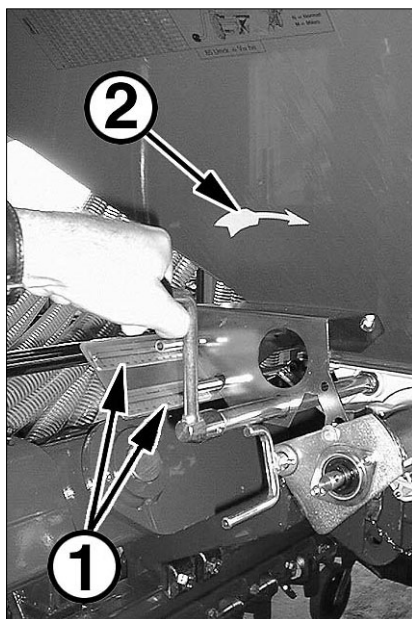
- при **горизонтально расположенном** инжекторе, рис. 4–9: поднять штырь (1) и открыть крышку (2).

- 1 Штырь
- 2 Крышка



**Рис. 4–9**  
Открытие горизонтально расположенного инжектора

8. Установить ведро или ванночку под отверстие инжектора, чтобы принять высвободившийся посевной материал (Рис. 4–11).



- 1 Шкалы дозирования;
- 2 Направление вращения при установке на норму высева

**Рис. 4–10** Установка на норму высева сеялки DV



**Рис. 4–11** Установка остальных типов

9. Ослабить пружинный штекер приводного вала, чтобы разобрать вал. Теперь установить рукоятку для проворачивания на приводном вале. Рукоятку установки нормы высева машин типа DV установить на правом дозирующем аппарате, см. рис. 4–10.
10. Рукоятку установки нормы высева повернуть 85 раз по направлению стрелки, приблизительно один проворот в секунду. После этого механический счетчик гектаров показывает 100. Вы установили норму высева (количество семян в ведре) для 1/10 га (см. пример). При рядовых сеялках с двумя дозирующими аппаратами каждый из них должен дозировать норму высева для 1/10 га.
11. Взвесьте принятое количество посевного материала.
12. При необходимости измените настройку дозирующих аппаратов, см. пример.
13. После этого снова закрепить колесо (7) между инжектором и вентилятором.
14. Вконец вновь произвести сборку приводного вала и зафиксировать его пружинным штекером.

Теперь рядовая сеялка установлена на норму высева.

**Пример:**

Вы хотите засеять пшеницу количеством 210 кг/га:

- обычный сев
- величина настройки согласно установочной таблице = 60
- первая проба проворачиванием дает, например, 19 кг на 1/10 га
- это приблизительно на 10% меньше ориентировочной величины 21 кг на 1/10 га
- увеличить величину настройки также на 10% до 66
- тогда вторая проба проворачиванием дает 21 кг на 1/10 га.

**Установка на микродозирование**

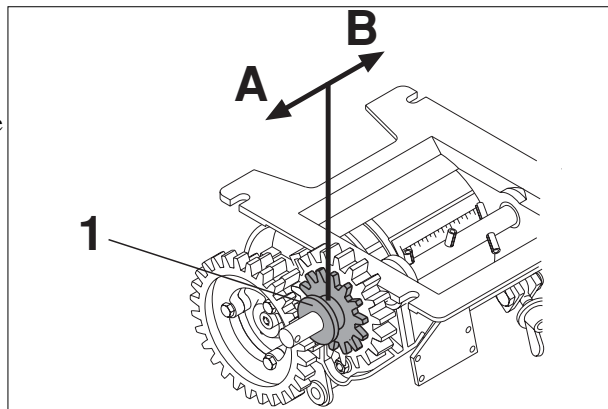
При помощи микродозирования Вы можете высевать мелкосеменные культуры или самые незначительные количества семян на га.

Преимущество микродозирования перед нормальным числом оборотов при посеве мелкосеменных культур заключается в том, что при равном количестве высева ширина ячеек вдвое больше.

Благодаря этому улучшается эффект самоочистки ячеек.

Вытянуть красную шестерню, чтобы она зафиксировалась в положении **A**, см. рис. 4–12. Микродозирование включено. Величина настройки должна быть определена по установочной таблице для посева мелкосеменных культур с **микродозированием M**.

- 1 Красная шестерня А:  
Микродозирование  
В: Нормальное  
число оборотов

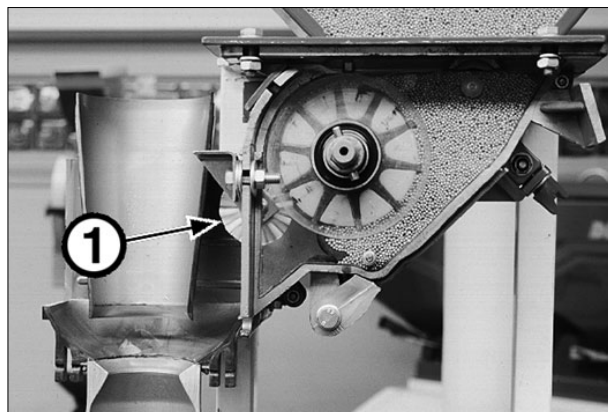


**Рис. 4–12**  
Микродозирование

На внутренней стороне корпуса дозирующего аппарата установлена щетка-чистик ячеек для мелких семян. Она предотвращает, например, засорение ячеек при клейких протравленных семенах. Она находится под металлической крышкой инжектора за шестернями (рис. 4–13).



Перед началом посева мелкосеменных культур проверить функционирование щетки-чистика.



**Рис. 4–13**  
Щетка-чистик (1)



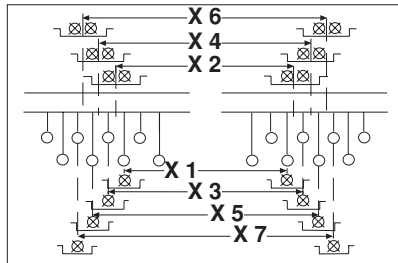
Механический счетчик гектаров также при микро-дозировании показывает засеянную площадь; но при рядовых сеялках с двумя дозирующими аппаратами он показывает площадь, равную половине ширины машины.



### Установка технологической колеи

Размер технологической колеи может быть установлен автоматически при помощи электронного оборудования формирования технологической колеи (ЭОФТК) и электронного контроля (ЭК).

Для закладывания технологической колеи необходимо закрыть соответствующие магнитные клапаны шлангов-семяпроводов. Какие сошники должны быть закрыты, определяется шириной колеи трактора, используемого для внесения удобрений и опрыскивания (рис. 4–14).



Междурядье (см)	Рядовая сеялка м (сошники)	Ширина колеи трактора для уходовых работ (м)						
		X1	X2	X3	X4	X5	X6	X7
9,4	6 (64); 3 (32)	1,41	1,50	1,59	1,69	1,78	1,88	1,97
10	4 (40)	1,50	1,60	1,70	1,80	1,90	2,00	
10,3	3 (29)	1,45	1,55	1,65	1,75	1,86	1,96	2,06
	6 (58)	1,34	1,45	1,55	1,65	1,75	1,86	1,96
10,4	2,5 (24); 5 (48); 6,66 (64)	1,35	1,46	1,56	1,67	1,77	1,87	1,98
11,2	4,5 (40); 9 (80)	1,47	1,58	1,69	1,80	1,91	2,02	
11,5	6,66 (58)		1,38	1,49	1,61	1,72	1,84	1,95
12,5	2,5 (20); 3 (24); 4 (32); 5 (40); 6 (48); 8 (64)	1,38	1,50	1,63	1,75	1,88	2,00	
13,8	4 (29) прямой ритм	1,38	1,52	1,66	1,80	1,93	2,07	
	непрямые ритмы и С-ритмы		1,38	1,52	1,66	1,80	1,93	2,07
14	4,5 (32); 9 (64)		1,40	1,54	1,68	1,82	1,96	2,10
15	3 (20); 6 (40)	1,35	1,50	1,65	1,80	1,95	2,10	
15,5	4,50 (29) прямой ритм	1,40	1,55	1,71	1,86	2,02		
	непрямые ритмы и С-ритмы		1,40	1,55	1,71	1,86	2,02	
16,7	4 (24)		1,34	1,50	1,67	1,84	2,00	

Рис. 4–14 Таблица зависимости ширины колеи трактора от междурядья

При широких шинах необходимо закрыть несколько расположенных рядом сошников.

Когда технологические колеи закладываются на поле, определяет ритм:

$$\frac{\text{Раб. ширина машины для уход. работ}}{\text{Рабочая ширина рядовой сеялки}} = \text{частота закладывания технологической колеи}$$

- Пример: Рабочая ширина полевого опрыскивателя: 20 м  
Рабочая ширина рядовой сеялки: 4 м

$$\frac{20 \text{ м}}{4 \text{ м}} = 5 = \text{частота закладывания технологической колеи}$$

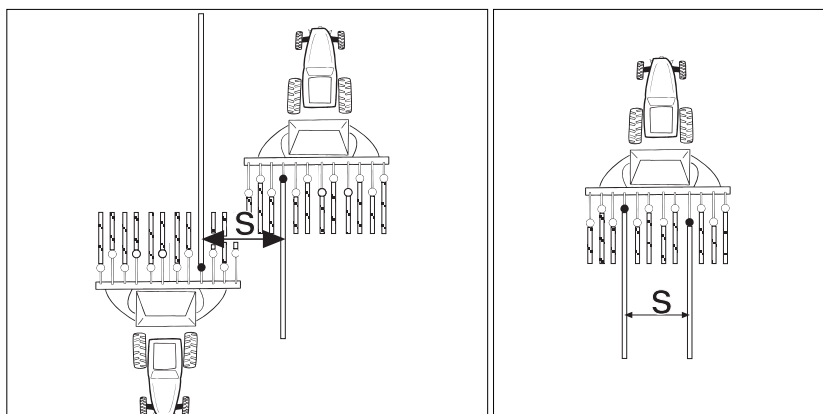
Наиболее часто встречающиеся комбинации при закладывании технологической колеи Вы найдете в следующей таблице:

Таблица 4–2 Ритмы закладывания технологической колеи

		Рабочая ширина рядовой сеялки (м)							
		2,5	3	4	4,5	5	6	8	9
Рабочая ширина машины для уходных работ напр. опрыскивателя, распределителя удобрений (м)	9	-	3	-	2*	-	-	-	-
	10	4	3,3*	-	-	-	-	-	-
	12	-	4	3	-	-	2*	-	-
	15	6	5	-	-	3	2,5*	-	-
	16	-	-	4	-	-	-	2*	-
	18	-	6	4,5*	4	-	3	-	2*
	20	8	-	5	-	4	3,3*	2,5*	-
	21	-	7	-	-	-	3,5*	-	-
	24	-	8	6	5,3*	-	4	3	-
	27	-	9	-	6	-	4,5*	-	3
	28	-	-	7	-	-	-	3,5*	-
	30	12*	10*	7,5*	-	6	5	-	-
	32	-	-	8	-	-	-	4	-
	36	-	12*	9	8	-	6	-	4

\* можно включить только при помощи ЭКС

Ритм может быть прямым, непрямым и с остатком, см. рис. 4–15. Разница оказывает влияние на закладывание технологической колеи.



прямой ритм

непрямой ритм

**Рис. 4–15** Прямой и непрямой ритм закладывания технологической колеи

При прямом ритме технологические колеи закладываются в два хода. Заложенные в один ход технологические колеи точнее, чем заложенные в два хода колеи. Поэтому Вы можете, применяя прямые «С-ритмы» (например, 4С, 6С и т. д.), закладывать технологические колеи также в один ход, рис. 4–16. Тогда при первом ходе следует засеять с использованием половины рабочей ширины рядовой сеялки или должны быть отключены соответствующие части рабочей ширины полевого разбрасывателя или разбрасывателя удобрений. После этого Вы продолжаете ход как при непрямом ритме.

Непрямые ритмы (например, 3, 5, 7 и т. д.) закладывают технологические колеи в один ход.

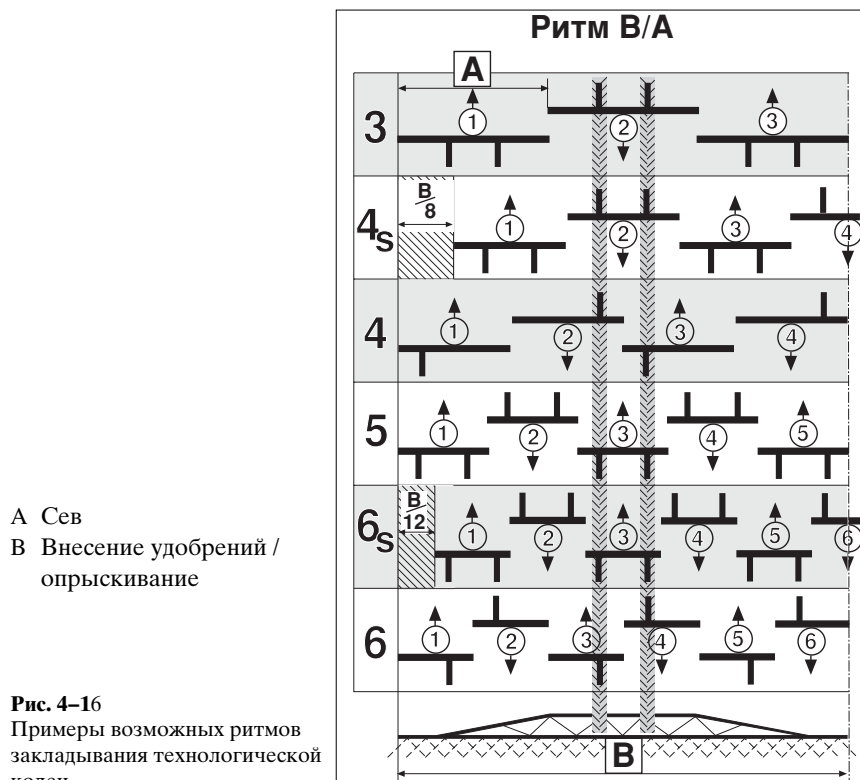
Ритмы 2, 10, 12 или ритм с остатком Вы можете заложить только при помощи ЭК, см. главу 21.



Проверьте перед эксплуатацией, все ли технологические колеи заложены с учетом ширины следа! При закладывании технологической колеи сошники не должны поставлять посевной материал.



Прочитайте для этого также главы 20 (ЭП) и 21 (ЭК).



### Контроль рядовой сеялки

Перед вывозом рядовой сеялки со двора на поле следует проконтролировать следующее:

- соответствующее предписанию транспортное положение и опознавание рядовой сеялки благодаря предупреждающим щитам и осветительным устройствам
- соединение сеялки с трактором
- затвор инжектора: соответствующая предписанию посадка колена или закрытый и зафиксированный клапан
- установка технологической колеи (ритм)
- открытие и закрытие магнитных клапанов через ЭОФТК, ЭК или ЭП
- ЭОФТК, ЭК или ЭП при смене маркеров

- высев всеми сошниками:
  1. При выключенном тракторе загрузить небольшое количество семян в бункер для семян.
  2. При **полунавесных** рядовых сеялках с механическим приводом дозирующего аппарата Вам следует действовать в целях безопасности следующим образом:

- комбинацию при **отключенном** приводе вентилятора приподнять так, чтобы приводное колесо больше не доставало до земли.



Подходите к машине только при остановленном двигателе, вынутом ключе зажигания, затянутом стояночном тормозе и только тогда, если вращающиеся детали и карданный вал полностью остановлены.

- Прокрутить **приводное колесо** приблизительно на 1/2 оборота, чтобы загрузить небольшое количество семян в колено.
- Включить вентилятор, на короткое время прокрутить с номинальным числом оборотов **и снова выключить**.



Запрещено сходить с трактора при работающем двигателе.

- Проверьте, все ли сошники распределили посевной материал.
3. При **полунавесных** рядовых сеялках с механическим приводом дозирующего аппарата:
    - включить вентилятор.
    - дозирующий аппарат при помощи **рукоятки** несколько раз прокрутить.
  4. При **имеющемся электронном приводе дозирующего аппарата (ЭП)**: при помощи функции «Система – тест выходы» на короткое время привести в действие электрические приводные двигатели, см. стр. 31–13.

Проверьте, все ли сошники распределили посевной материал.

- желаемое положение красного переключателя дозирующего аппарата и дроссельной заслонки вентилятора
- микродозирование включено или выключено
- делительную крышку на главном распределителе
- монтаж приводного вала
- затвор клапана опорожнения
- вставное решето в бункере для семян (забивания).
- контроль передачи в коробке приводной цепи (см. переводной рис.)

## При рядовом севе

### Подгонка рядовой сеялки к полевым условиям

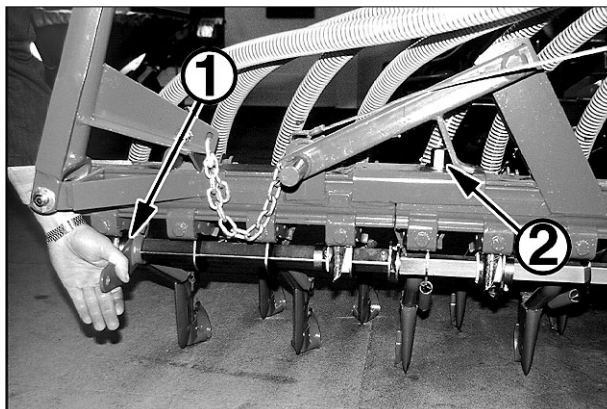
Для начала рядового сева на поле рядовая сеялка должна быть приведена из транспортного положения в рабочее.

Если рядовая сеялка еще не прицеплена к трактору, то подсоедините ее к трактору.

Прежде чем опустить рядовую сеялку, проведите следующие действия:

- Рядовая сеялка **DT**: см. раздел 6;
- **Рядовые сеялки с гидравлически складываемым сошниковым брусом:**  
сошниковый брус разложить;
- Рядовая сеялка **DL с вручную складываемым сошниковым брусом:**
  - боковины разложить и закрепить болтами
  - рычаг под сошниковым брусом поднять вверх таким образом, чтобы соединение двух квадратных труб зафиксировалось, см. рис. 4–17.

- 1 Рычаг  
2 Блокировочный винт



**Рис. 4–17**  
Зафиксировать вручную складываемый сошниковый брус сеялки типа DL

Опустите рядовую сеялку. Проведите после этого следующие виды работ:

1. держатели для ламп с предупреждающими щитами приподнять и отсоединить от соответствующих электрических проводов
2. подсоединить вал отбора мощности и установить необходимое число оборотов
3. опустить и зафиксировать маркер (и/или маркер технологической колеи)



Никогда не находитесь под приподнятом маркером.

4. загрузить посевной материал



В качестве вспомогательных средств для подъема используйте только загрузочную ступень и платформу. Будьте осторожны с препятствиями (сошниками, загортачами и т. п.).



Нет ли больше в бункере для семян никаких предметов и чужеродных семян? Закрыт ли клапан опорожнения?  
Нет ли воды в колене?



Семена травы или рапса загружать только до нижнего края вставного решета, чтобы не нарушать потока посевного материала.

5. установить следорыхлитель (на глубину макс. 5 см)
6. приводное колесо при DA, DA-S, DE-S, DF1 и DG привести в рабочее положение и зафиксировать
7. счетчик гектаров установить на нуль
8. поднять загрузочную ступень
9. при необходимости, разложить сплошной загортач
10. при необходимости, подсоединить гидросоединения и открыть запорные краны
11. при необходимости, установить ЭОФТК, ЭК или ЭП.

### Управление маркерами

#### *Маркер с гидравлической сменой для распределительного клапана одинарного действия*

Управление маркерами осуществляется с сиденья трактора при помощи распределительного клапана одинарного действия.

1. Ослабить на маркерах предохранение для транспортировки.
2. Распределительный клапан держать на функции «Поднятие» до тех пор, пока оба плеча маркеров не будут подняты.
3. Распределительный клапан одинарного действия установить на функцию «Опускание»; плечо маркера опускается. Для смены рабочего положения повторите шаги 2 и 3.

#### *Гидравлически складываемые маркеры*

Управление маркерами осуществляется с сиденья трактора при помощи распределительного клапана одинарного действия.

Маркер привести в рабочее положение:

1. Распределительный клапан одинарного действия установить на «Поднятие», чтобы гидроцилиндры маркеров наполнились маслом; этим предотвращается непредвиденное раскладывание маркеров.
2. Распределительный клапан одинарного действия привести в «Нейтральное положение» и ослабить на маркерах предохранение для транспортировки.
3. Распределительный клапан одинарного действия установить на «Опускание»; при этом один из маркеров опускается вниз.



В радиусе раскладывания маркеров не должны находиться люди.

Смена рабочего положения:

4. Распределительный клапан одинарного действия держать на функции «Поднятие» до тех пор, пока тот маркер, который находится в рабочем положении, не сложится до упора и благодаря этому автоматически переключит блок управления на другой маркер.
5. Распределительный клапан одинарного действия установить на «Опускание»; другой (до этого поднятый) маркер опускается в рабочее положение.



Транспортировка по дорогам:

6. Маркеры сложить и распределительный клапан одинарного действия привести в «Нейтральное положение».
7. Маркеры зафиксировать при помощи блокирования для транспортировки.

### **Контроль высева**

Безукоризненный рядовой сев в значительной степени зависит от Вашего контроля. Время от времени контролируйте посев после нескольких метров езды и при больших участках поля.

1. Не провисают ли шланги-семяпроводы?
2. Достаточна ли глубина сева, покрытие посевным материалом? Сравните передние и задние ряды.
3. Высевают ли сошники установленную норму, особенно при посеве мелкосеменных культур?
4. Течет ли без помех посевной материал через магнитные клапаны?
5. Не засорены ли сошники?
6. Нарушают ли остатки растений работу сошников?
7. Правильно ли установлены маркеры и следорыхлитель?
8. Все ли магнитные клапаны бесперебойно включаются при закладывании технологической колеи?
9. Прочно ли установлены магнитные клапаны на распределителе?
10. Остается ли постоянной скорость вращения вала отбора мощности при высеве?
11. Образуется ли в бункере для семян сводообразование, особенно при мякинном посевном материале?
12. Двигается ли приводное колесо спокойно и равномерно?



В случае остановки в поле из-за забивания или по другой подобной причине:

- Поднять рядовую сеялку для продолжения движения.
- Проехать около одного метра; на DG два метра; на DF1 и DF2 около трех метров назад, чтобы избежать пропусков.
- Изменить положение оборудования формирования технологической колеи, если Вы приподняли маркеры.

### **Подгонка рабочей скорости – соблюдение скорости вращения вала отбора мощности**

Возможная рабочая скорость от 5 до 12 км/ч зависит от категории подготовленности почвы. При трудных условиях почвы следует ехать медленнее. При рыхлой почве и слишком высокой рабочей скорости передние посевные ряды слишком сильно закрываются задними сошниками. В этом случае ослабьте пружины давления передних сошников и ежайте медленнее.

Скорость вращения вала отбора мощности должна соблюдаться. Точность высева посевного материала может ухудшиться, если скорость вращения вала отбора мощности ниже минимальной. При большом количестве семян могут забиться шланги-семяпроводы.



Рядовые сеялки DA-S и DE-S оснащены центробежной муфтой. Их разрешено использовать только с приводом 1000. Скорость вращения вала отбора мощности должна **составлять не менее 650 об/мин**, чтобы правильно передавался момент вращения.



Не разрешается использовать рядовую сеялку с приводом 540 с валом отбора мощности 1000 и соответственно более низкой скоростью вращения двигателя. Вентилятор может быть поврежден.

### **Разворачивание с рядовой сеялкой – избежание пропусков**

В конце поля или перед поворотом дросселировать скорость вращения двигателя и приподнять во время езды рядовую сеялку.



После разворота установите рядовую сеялку при соответствующей скорости вращения двигателя и вала отбора мощности на следующую дистанцию **перед** желаемым началом высева:

- DL; DT; DA; DA-S; DE-S; DC; DV: около **1 м**;
- DG: около **2 м**
- DF1 и DF2: около **3 м**.

Благодаря этому Вы избегаете пропусков, так как для семян требуется короткое время, чтобы поступить с дозирующего аппарата к сошникам.

## После рядового сева

### Опорожнение бункера для семян и дозирующего аппарата



Трактор поставить на ровный и прочный грунт. Опустить рядовую сеялку. Застраховать трактор от непредвиденного отката. Трактор и вал отбора мощности выключить.

После посева бункер для семян и дозирующий аппарат должны быть полностью опорожнены:

1. Снимите квадратный вал электрического изменения нормы высева, если он препятствует открытию клапана опорожнения.
2. Опорожнение большого количества остатков проводите порциями при помощи поворотной задвижки у клапана опорожнения (см. рис. 4–7). Если бункер для семян почти пуст, установите бак под клапаном опорожнения и откройте его.
3. Вращайте при помощи рукоятки ячеистую катушку до тех пор, пока бункер для семян не освободится от содержимого.
4. При необходимости, устраните при помощи кисточки загрязнения и отложения.



Оставьте клапан опорожнения открытым (см. рис. 4–18). Таким образом Вы можете избежать появления изъеденных мышами мест.



**Рис. 4–18**  
Опорожнение бункера  
для семян

### Отсоединение сеялки

Рядовая сеялка должна находиться на горизонтальном, прочном грунте.

- Перед отсоединением рядовую сеялку установить на опоры. При наличии следорыхлителя поднять его.
- Рядовые сеялки типа ДТ лучше опускать в транспортном положении.
- Для защиты шлангов-семяпроводов и в целях безопасности рядовые сеялки со складываемыми сошниковыми брусками опускать только в разложенном состоянии. Зафиксируйте их на опорах.
- Удалите все гидравлические и электрические (ЭОФТК, ЭК,ЭП и т. п.) соединения и вал отбора мощности.



Обратите внимание на раздел – Отсоединение рядовой сеялки с ЭК на стр. 21–26. Следите за тем, чтобы контакты в штекере не были повреждены или загрязнены.

### Протравливание семян



При использовании протравленных семян учитывайте меры безопасности производителя средств для протравливания.

Фирма Kverneland Soest рекомендует для посева протравленные пропиточными средствами семена. Ни в коем случае не протравливайте семена в бункере для семян механически или рукой, так как этим не будет достигнуто желаемого эффекта и может быть подвержено опасности Ваше здоровье. При посеве мелкосеменных культур (например, рапса) не применять клейкого протравливания. Это может отрицательно повлиять на точность дозирования.

---

## **Особенности DL**

Подгонка ширины колеи	5 – 2
Установка следорыхлителя	5 – 2

## Особенности DL

Сеялка типа DL является навесной рядовой сеялкой. Ее монтаж представлен на стр. 3–2.



- Болтовые соединения следует контролировать чаще и затягивать до отказа.
- В целях безопасности сеялка типа DL должна быть оснащена загрузочной ступенью.

### Подгонка ширины колеи

Перед рядовым севом проведите подгонку ширины колеи рядовой сеялки к ширине колеи трактора:

1. Слегка приподнять рядовую сеялку при помощи силового подъемника.
2. Ослабить зажимные винты (рис. 5–1).
3. Переставить колесо рядовой сеялки.  
Возможные величины ширины колеи: 1,65 – 2,10 м с шинами 7.00 – 12 AS;  
1,68 – 2,13 м с шинами 26 x 12.00.
4. Снова затянуть зажимные винты.



**Рис. 5–1**  
Зажимные винты для подгонки ширины колеи при DL

### Установка следорыхлителей

Четыре следорыхлителя привинчены к сошниковым брускам. После подгонки ширины колеи следорыхлители следует установить таким образом, чтобы они двигались по внешним краям колеи трактора. Следорыхлители установить как можно более плоско (макс. 5 см).

---

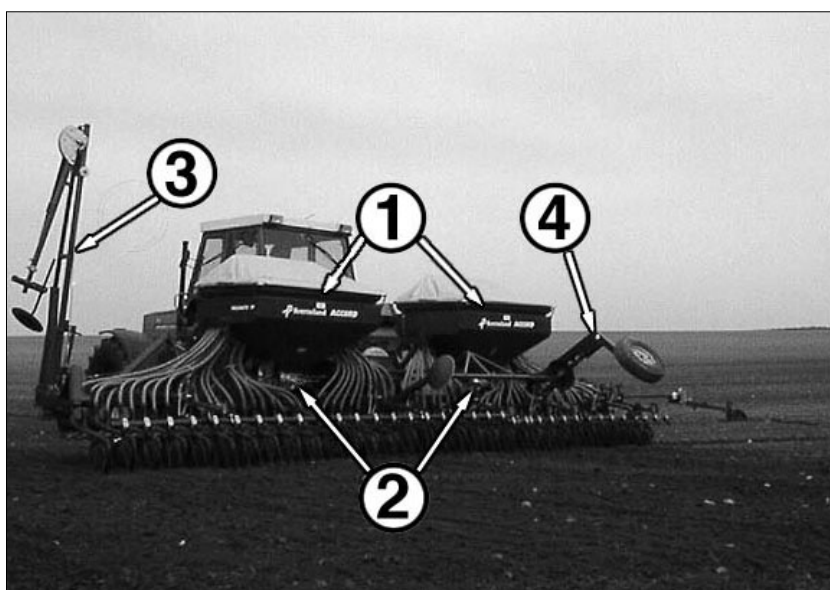
## Особенности ДТ

Конструкция рядовой сеялки	6 – 2
Переоборудование из транспортного в рабочее положение	6 – 3
ДТ с рабочей шириной до 6 м	6 – 3
ДТ с рабочей шириной более 6 м	6 – 5
Установка следорыхлителей	6 – 6
Установка нормы высева двумя дозирующими аппаратами	6 – 7
Установка сеялки на опоры	6 – 7

## Особенности ДТ

### Конструкция рядовой сеялки

Сеялка типа ДТ является навесной рядовой сеялкой для больших величин рабочей ширины. Она оснащена двумя бункерами для семян и интегрированным оборудованием для продольной транспортировки.



- |                           |   |
|---------------------------|---|
| 1 два бункера для семян   | 3 дважды гидравлически складываемые маркеры                   |
| 2 два дозирующих аппарата | 4 интегрированное оборудование для продольной транспортировки |

**Рис. 6–1** Рядовая сеялка ДТ с рабочей шириной 8 м



- Болтовые соединения следует контролировать чаще и затягивать до отказа.
- В целях безопасности сеялка типа DL должна быть оснащена загрузочной ступенью.



## Переоборудование из транспортного в рабочее положение



В транспортном положении рядовую сеялку типа DT разрешается везти со скоростью не более 25 км/ч и только с пустым бункером для семян.

### DT с рабочей шириной до 6 м



1. Сеялку отцепить.



2. Сеялку зацепить в рабочее положение и поднять.



3. Правое транспортное колесо деблокировать и снять.



4. Левое транспортное колесо деблокировать и снять.

Переоборудование из транспортного в рабочее положение

---



5. Ось колеса деблокировать, поднять вверх и вновь заблокировать.



6. Дышло деблокировать и снять.



7. Колеса на обеих сторонах вставить и заблокировать.



8. Приводной вал коробки приводной цепи установить и застопорить пружинным штекером.



При рядовых сеялках типа DT с сошниками типа CX и прикатывающими катками:

Во время транспортировки по дорогам поверните вперед прикатывающие катки длинных сошников в области транспортного колеса, чтобы избежать повреждений при транспортировке, см. стр. 24–26

**DT с рабочей шириной более 6 м**



Kverneland Soest рекомендует использовать для прицепки машин с рабочей шириной 8 и 9 м гидравлический верхний рычаг. В противном случае при подсоединении сеялки в рабочем положении могут возникнуть повреждения транспортных колес.



1. Опору дышла транспортировки зафиксировать в нижнем положении.

2. Сеялку отцепить.



3. Сеялку зацепить в рабочее положение и поднять. Стопорный крючок треугольной сцепки застопорить пружинным штекером.



4. Правое транспортное колесо в верхнем положении зафиксировать и застопорить пальцем.



5. Стойку левого транспортного колеса деблокировать. Колесо поднять вверх. Стойку снова зафиксировать пальцем.

6. Опору дышла транспортировки зафиксировать в верхнем положении.
7. Дышло транспортировки откинуть назад и снова застопорить пальцем.



Пальцы всегда стопорить пружинными штекерами.



При рядовых сеялках типа DT с сошниками типа CX и прикатывающими катками:  
Во время транспортировки по дорогам поверните вперед прикатывающие катки длинных сошников в области транспортного колеса, чтобы избежать повреждений при транспортировке, см. стр. 24–26

## Установка следорыхлителей

Четыре следорыхлителя привинчены к раме для тракторной колеи и два – к сошниковым брускам для колеи рядовой сеялки.

Установка следорыхлителей

- Рабочая глубина: по возможности неглубоко, максимально 5 см
- Расположение с учетом следов колес:
  - у внешних краев колеи трактора;
  - в середине колеи рядовой сеялки.

## Установка нормы высева двумя дозирующими аппаратами



Ознакомьтесь с главой Электронный контроль, если Вы проводите установку нормы высева при помощи контроля дозирующих аппаратов ЭК.



Следуйте указаниям в главе Электронный привод, если Ваша сеялка оснащена ЭП.

При посевах мелкосеменных культур (например, рапса) Вы должны оба дозирующих аппарата по отдельности устанавливать на норму высева. Иначе могут возникнуть неточности. Действуйте таким образом, как описано в главе – Установка нормы высева – начиная со страницы 4–8.



Механический счетчик гектаров показывает поверхность половины величины ширины машины.

## Установка сеялки на опоры



Рядовая сеялка должна находиться на горизонтальном, прочном грунте.

Сеялки типа ДТ с рабочей шириной до 6 м Вы можете устанавливать на опоры в транспортном или рабочем положении.



**Рис. 6–2**  
Установленная на опоры сеялка ДТ 6 м в трансп. положении

#### Установка сеялки на опоры

---

Если Вы хотите опустить сеялку типа DT до 6 м в рабочее положение, приведите сначала опору оси колеса в вертикальное положение, см. рис. 6-3. Застопорите ее пальцем.



**Рис. 6-3**  
Установка опоры для DT 6 м в вертикальное положение



**Рис. 6-4**  
Установленная на опоры сеялка DT 6 м в рабочем положении

Сеялки DT с рабочей шириной более 6 м Вы можете установить на опоры только в транспортном положении.

---

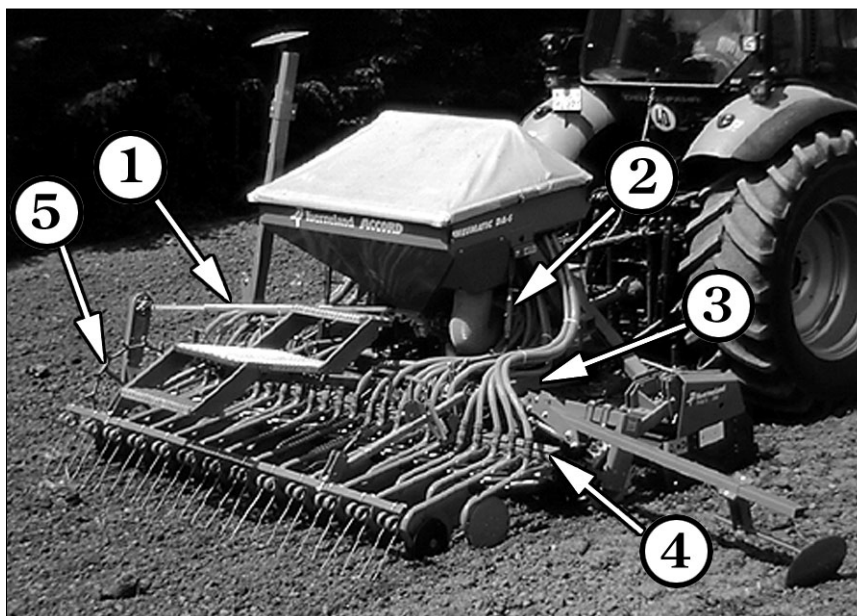
## Особенности DA; DA-S

Конструкция рядовой сеялки	7 – 2
Прицепление	
к почвообрабатывающему орудью	7 – 3
Прицепление к центробежной бороне	7 – 3
Снятие ограждения	
клинового ремня	7 – 4
Монтаж фланца шкива	7 – 4
Соединение центробежной	
бороны и рядовой сеялки	7 – 6
Надевание и проверка на	
перекос клинового ремня	7 – 7
Прицепление к ротационной бороне	7 – 8
Прицепление к почвообрабаты-	
вающему орудью без привода от ВОМ	7 – 9
Укорачивание шлангов-семяпроводов	7 – 10
Установка сошников бруса на поле	7 – 11
Разворачивание с полунавесной	
рядовой сеялкой	7 – 12

## Особенности DA, DA-S

### Конструкция рядовой сеялки

Сеялка типа DA является полунавесной рядовой сеялкой без собственного ходового механизма, которая при помощи интегрированного треугольника орудия Soest может быть прицеплена почти ко всем почвообрабатывающим орудиям.



- |                        |                   |
|------------------------|-------------------|
| 1 Приводной вал        | 3 Параллелограмм  |
| 2 Стяжной замок справа | 4 Сошниковый брус |
| 5 Приводное колесо     |                   |

Рис. 7-1 Рядовая сеялка типа DA-S



- Болтовые соединения следует чаще контролировать и затягивать до отказа.
- В целях безопасности DA, DA-S должна быть оснащена загрузочной ступенью и удлинительной ступенью или платформой.



---

## Прицепление к почвообрабатывающему орудью

При помощи полунавесного треугольника рядовые сеялки типа DA и DA-S могут быть прицеплены почти ко всем центробежным боронам, укороченным грубберам и ротационным боронам. Эти сеялки должны иметь проходящий вал отбора мощности, если они должны приводиться в действие механическим путем.



Учитывайте инструкцию производителя по монтажу Вашего специального почвообрабатывающего орудия!

Скорости вращения вала отбора мощности рядовой сеялки и почвообрабатывающего орудия должны совпадать. DA и DA-S серийно оснащены для числа оборотов на входе *1000 об/мин.*

Максимально допустимое отклонение угла карданного вала при полунавесной рядовой сеялке не должно превышать, см. для этого инструкцию по эксплуатации карданного вала.



Рядовые сеялки типа DA-S разрешается приводить в действие только со скоростью вращения вала отбора мощности 1000 об/мин. Рядовые сеялки типа DA разрешается приводить в действие также со скоростью вращения вала отбора мощности 540 об/мин. Для этого имеется комплект перемонтажа, см. стр. 24–13.

Подсоедините комбинацию из рядовой сеялки и почвообрабатывающего орудия к трактору таким образом, чтобы верхний и нижний рычаги были приблизительно параллельны.

### Прицепление к центробежной бороне

Перед прицеплением рядовой сеялки к центробежной бороне Ваш продавец сельскохозяйственных машин должен прикрепить полунавесной треугольник к центробежной бороне. Монтируйте предусмотренный для этого клиноремменный шкив к консолю вала отбора мощности центробежной бороны, как описано на следующих страницах.



Трактор и рядовая сеялка должны находиться на твердой, ровной грунтовой поверхности. Рядовая сеялка должна быть установлена на опоры. Использовать только тракторы с достаточной грузоподъемностью!

### Снятие ограждения клинового ремня

Снимите ограждение клинового ремня перед прицеплением, см. рис. 7-2. При полунавесной рядовой сеялке труднее снять ограждение клинового ремня.



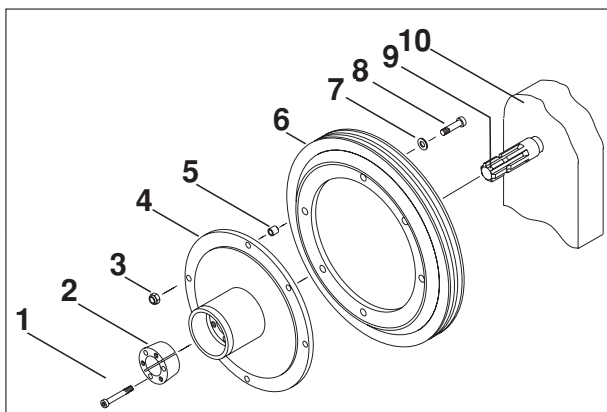
**Рис. 7-2** Снятие и установка ограждения клинового ремня при DA, DA-S

### Монтаж фланца шкива



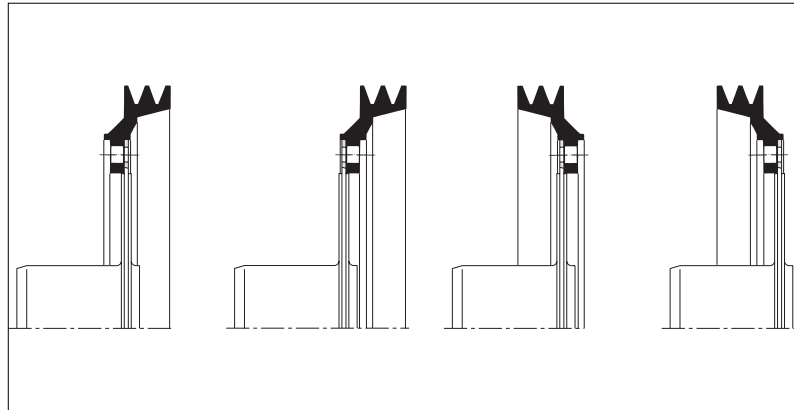
Фланец с клиноременным шкивом из синтетического материала разрешается использовать только для вала отбора мощности с приводом 1000.

- 1 длинный болт
- 2 конус
- 3 гайка
- 4 фланец шкива
- 5 гильза
- 6 клиноременный шкив
- 7 прокладное кольцо
- 8 короткий болт
- 9 вал отбора мощности
- 10 привод центробежной борны



**Рис. 7-3** Отдельные детали фланца шкива

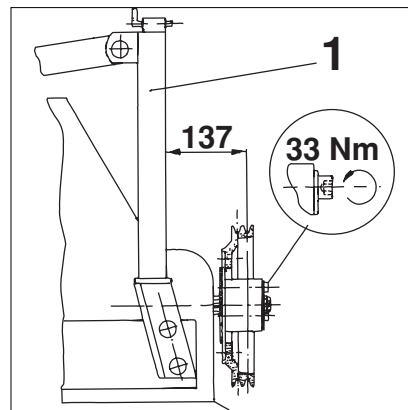
1. Туго привинтите клиноременный шкив при помощи шести коротких болтов (прокладное кольцо, гильза) к фланцу шкива. На рисунке изображены четыре возможности монтажа.



**Рис. 7-4** Четыре возможности соединения клиноременного шкива и фланца шкива

Другие четыре возможности монтажа появляются при повороте фланца шкива на 180 градусов. Расстояние от середины задней канавки клинового ремня до заднего края полунавесного треугольника должно составлять 137 мм, см. рис. 7-5.

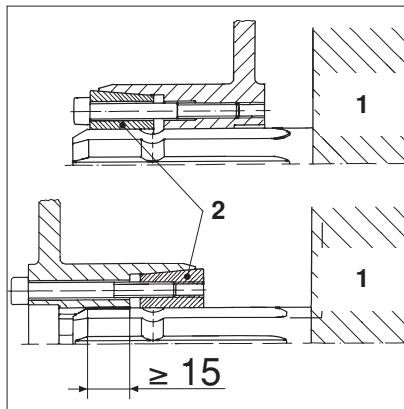
1 Полунавесной треугольник



**Рис. 7-5**  
Расстояние от клиноременного шкива до полунавесного треугольника

Контуры втулки и вала отбора мощности должны перекрываться по меньшей мере на 15 мм (см. рис. 7-6). Конус (2) должен по всей длине располагаться на контуре вала отбора мощности.

- 1 привод
- 2 конус



**Рис. 7-6**

Две возможности надевания конуса

2. Отметьте позицию монтажа на вале отбора мощности.
3. Сдвиньте весь фланец с клиноременным шкивом и конусом на отметку на вале отбора мощности.
4. Слегка завинтите три длинных болта.
5. Надеть и проверить на перекос клиновой ремень (см. стр. 7-7). Только теперь туго затянуть три длинных болта в смене с 33 н.м.



Спустя несколько часов работы проверить болты на глухую посадку.

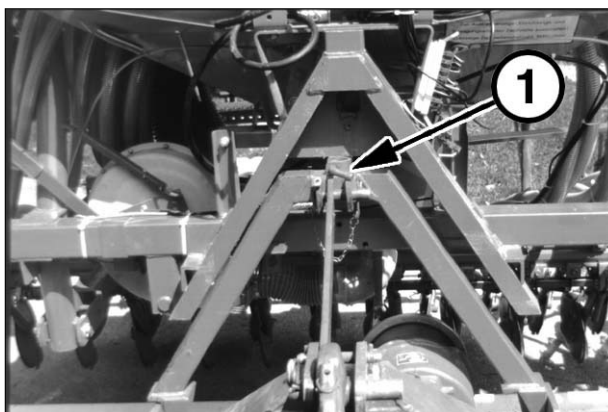
#### Соединение центробежной бороны и рядовой сеялки



Никто не должен находиться во время подъезжания и прицепления между трактором, центробежной бороной и рядовой сеялкой.

6. Подъезжайте с подсоединенной центробежной бороной медленно и соосно под выставленную рядовую сеялку.
7. Осторожно приподнять центробежную бороны и благодаря этому сцепить полунавесной треугольник с треугольником орудия. Фиксирующий палец (1; рис. 7-7) должен зафиксироваться в полунавесном треугольнике. Проверьте правильность посадки фиксирующего пальца.
8. Уберите опоры.

- 1 Фиксирующий палец



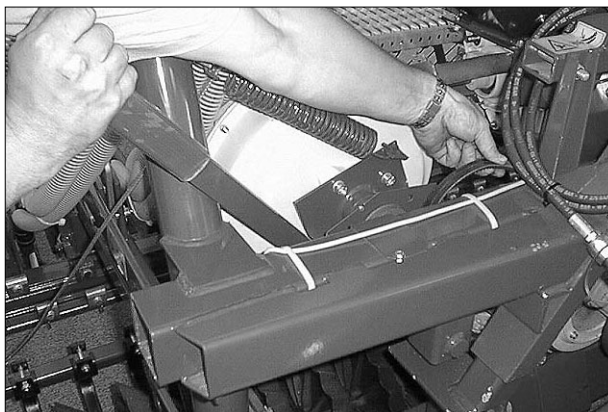
**Рис. 7-7**  
Прицепление к рядовой сеялке

*Надевание и проверка на перекося клинового ремня*



Не подставлять руки между клиноремненным шкивом и клиновым ремнем. Существует опасность защемления.

9. Поднять вентилятор и надеть клиновой ремень. Вентилятор не должен лежать на упоре. В противном случае должна быть подогнана длина клинового ремня.



**Рис. 7-8**  
Надевание клинового ремня при DA, DA-S



Допустимы только клиновые ремни типа SPZ какой – нибудь известной фирмы. При приводе с числом оборотов 540 об/мин необходимо использовать формозубчатый клиновой ремень, без боков.



Клиновые ремни разрешается покупать и обновлять только в комплекте.

10. Перепроверьте, нет ли перекоса клиноременных шкивов и их осей. Максимальное смещение (не смещение угла) должно составлять лишь *0,5 мм на 100 мм межосевого расстояния*. Клиновые ремни не должны смещаться, например, при межосевом расстоянии 500 мм более чем на 2,5 мм. Чем точнее соблюдается прямая линия, тем спокойнее ход и соответственно дольше срок службы клиновых ремней.
11. Вмонтируйте ограждение клинового ремня (см. стр. 7–4). Ограждение клинового ремня должно быть вмонтировано с целью обеспечения безопасности. Иначе клиновые ремни могут быть повреждены из-за грязи, пыли и щебня.

### Прицепление к ротационной бороне

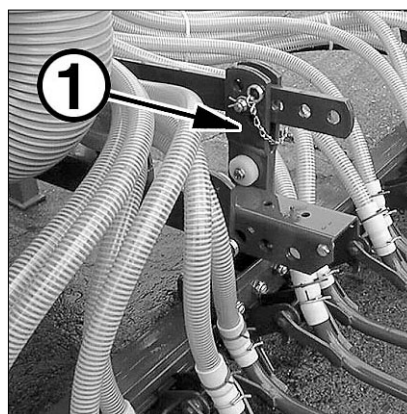
При определенных типах ротационных борон длины параллелограмма сеялок типа DA и DA-S не достаточно, чтобы иметь достаточный зазор между сошниковым брусом и кольчатым катком. Для таких специальных случаев можно приобрести удлиненные параллелограммы.



Также при удлиненных параллелограммах шланги-семяпроводы с завода имеют достаточную длину. Шланги-семяпроводы должны быть туго натянуты, если сошники лежат на нижних упорах.

Перед прицеплением рядовой сеялки к ротационной бороне ознакомьтесь с главой – Прицепление к центробежной бороне (стр. 7–3). Прицепление проводите описанным в ней образом!

При сеялках типа DA-S Вы можете еще лучше подогнать сошниковый брус к положению кольчатого катка. Для этого зажимы сошникового бруса (1, рис. 7–9) в параллелограмме переставить и зафиксировать.



**Рис. 7-9**  
Перестановка сошников бруса при DA - S



Подогнать шланги-семяпроводы. Они не должны быть изломаны или провисать (см. стр. 7–10).

### **Прицепление к почвообрабатывающему орудью без привода от ВОМ**

Перед прицеплением рядовой сеялки, например, к укороченному грубберу, ознакомьтесь с главой Прицепление к центробежной бороне (стр. 7–3). Прицепление проводите описанным в ней образом!

Дополнительно необходимо провести следующие операции:

1. Кронштейн подшипника для карданного вала соосно привинтить к раме под треугольником орудия.
2. Сцепите карданный вал на передней стороне кронштейна подшипника.
3. Монтируйте фланец с клиноременным шкивом на обратной стороне кронштейна подшипника.

Поставляемый карданный вал разрешается выдвигать максимально на длину 850 мм. Однако, могут быть поставлены карданные валы с максимальной длиной до 1455 мм.

Если зазор между трактором и рядовой сеялкой больше или отклонение угла карданного вала в рабочем положении больше 20°, то Вы должны, например, на укороченном груббере установить соответствующий промежуточный подшипник для карданного вала.

### Укорачивание шлангов-семяпроводов

Для более точной подгонки к почвообрабатывающему орудью длину параллелограмма можно изменить благодаря различным позициям отверстий. Изменяя позицию отверстия, укоротить шланги-семяпроводы, чтобы они были натянуты.

Обратите внимание на то, чтобы нижний край сошников бруса находился на расстоянии 30 – 35 см над поверхностью почвы, см. для этого раздел „Установка сошников бруса на поле“.

1. Ослабьте при помощи клещей верхний зажим шланга и выньте шланг-семяпровод из шланговой муфты.
2. Укоротите ножом шланг-семяпровод до соответствующей длины.



При укорачивании шлангов-семяпроводов ножом Вы можете поранить себя. Шланги-семяпроводы укреплены спиралью из более прочного материала.

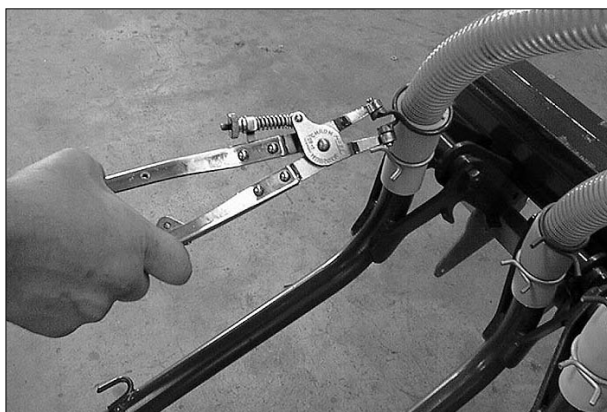
3. Снова вставьте шланг-семяпровод в шланговую муфту и зафиксируйте его при помощи зажима (см. рис. 7–10).



Шланги-семяпроводы вставлять в шланговые муфты до ощутимого упора!



Шланги-семяпроводы должны быть туго натянуты, если сошники лежат на нижних упорах.



**Рис. 7–10**  
Монтаж  
шлангов-семяпроводов



## Установка сошников бруса на поле



Сошниковый брус и шарнирное соединение с параллелограммом должны иметь зазор к кольчатому катку.

Для кольчатых катков диаметром более 0,5 м или при монтированной над кольчатым катком балкой скребка имеется в наличии для рядовых сеялок типа DA-S увеличенный до 4,50 м держатель сошников бруса. Для этого также при правильно установленной высоте сошников бруса остается достаточный зазор между параллелограммом и кольчатым катком.

Для удлиненных держателей поставляется промежуточный подшипник с приводными валами привода дозирующего аппарата.

- Сошниковый брус при помощи стяжных замков установить вниз. Расстояние между сошниковым брусом и поверхностью почвы должно оставаться *от 30 до 35 см*. Таким образом сошники во время работы не будут лежать на упорах.

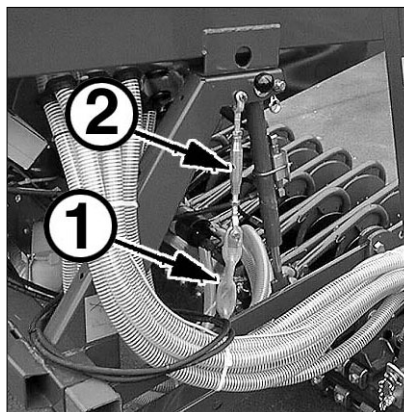


Положение сошников бруса изменяется, если почвообрабатывающее орудие устанавливается заново.

При рядовых сеялках с рабочей шириной более 3 м сошниковый брус может быть поднят также гидравлически (вариантная оснастка). Тогда Вы можете оставить рядовую сеялку прицепленной, если Вы хотите работать только с почвообрабатывающим орудием. Сошники и приводное колесо поднимаются за счет сошников бруса.

Установите необходимую высоту сошников бруса над поверхностью земли (30 – 35 см):

- 1 Цепь для грубой установки
- 2 Стяжной замок для точной установки



**Рис. 7-11**

Установка высоты сошников бруса при гидравлическом подъеме сошников бруса

## Разворачивание с полунавесной рядовой сеялкой

1. При развороте на краю поля сбавьте рабочую скорость и поднимите комбинацию.
2. На середине высоты подъема выключите вал отбора мощности.
3. Включите вал отбора мощности также при повторном вводе в эксплуатацию при задресселированной скорости вращения двигателя. Только после этого ехать на полной рабочей скорости.

Благодаря этому Вы избегаете пиковых нагрузок при включении и предохраняете привод вентилятора. При рабочей скорости ездите всегда с номинальной скоростью вращения вала отбора мощности, чтобы достичь оптимальной подачи.



Рядовые сеялки DA-S и DE-S оснащены центробежной муфтой. Их разрешено использовать только с приводом 1000. Скорость вращения вала отбора мощности должна **составлять не менее 650 об/мин**, чтобы правильно передавался момент вращения.

---

## Особенности DE-S

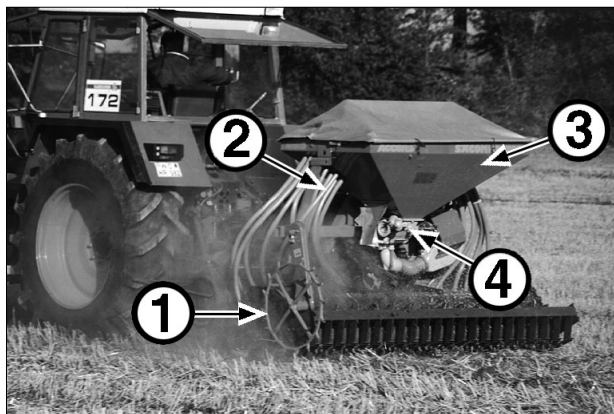
Конструкция рядовой сеялки	8 – 2
Прицепление к почвообрабатывающему орудью	8 – 3
Монтаж после доставки	8 – 3
Монтаж рядовой сеялки	8 – 4
Установка шлангов-семяпроводов	8 – 4
Установка приводного колеса	8 – 6
Разворачивание с полунавесной рядовой сеялкой	8 – 6

## Особенности DE-S

### Конструкция рядовой сеялки

Рядовая сеялка типа DE-S является сеялкой типа DA-S без сошников, бруса, маркеров и параллелограмма, используемой для посева зерновых культур в потоке земли.

На конце шлангов-семяпроводов сошники не установлены.



- 1 Приводное колесо  
2 Шланги-семяпроводы

- 3 Бункер для семян  
4 Дозирующий аппарат

Рис. 8-1 Рядовая сеялка типа DE-S



Болтовые соединения следует контролировать чаще и затягивать до отказа.



Для сеялок типа DE-S не предусмотрены загрузочные ступени фирмы Kverneland Soest. Вы сами должны заботиться о безопасной загрузке бункера для семян и возможности безопасного подъема с целью контроля.

## Прицепление к почвообрабатывающему орудью

При помощи полунавесного треугольника рядовая сеялка типа DE-S может быть прицеплена почти ко всем центробежным боронам, укороченным грубберам, ротационным боронам и почвенным фрезам. Эти сеялки должны иметь проходящий вал отбора мощности, если они должны приводиться в действие механическим путем.

Скорости вращения вала отбора мощности рядовой сеялки и почвообрабатывающего орудия должны совпадать. DE-S серийно оснащена для числа оборотов на входе *1000 об/мин.*



Рядовые сеялки типа DE-S разрешается приводить в действие только со скоростью вращения вала отбора мощности 1000 об/мин.

Подсоедините комбинацию из рядовой сеялки и почвообрабатывающего орудия к трактору таким образом, чтобы верхний и нижний рычаги были приблизительно параллельны.

### Монтаж после доставки

Рядовая сеялка типа DE-S поставляется Вам или Вашему продавцу сельскохозяйственных машин на поддоне. Шланг-семяпровод смотан. Опоры не поставляются. Перед возможным прицеплением рядовой сеялки должно быть смонтировано следующее:

1. полунавесной треугольник на почвообрабатывающее орудие



Учитывайте инструкцию производителя по монтажу Вашего специального почвообрабатывающего орудия!

2. предусмотренный клиноременный шкив к проходящему валу отбора мощности почвообрабатывающего орудия (см. стр. 7–4)

### Монтаж рядовой сеялки

После того, как Вы или Ваш продавец сельскохозяйственных машин смонтировали полунавесной треугольник на почвообрабатывающее орудие, проведите монтаж рядовой сеялки:

1. Снимите ограждение клинового ремня, см. стр. 7–4.
2. Смонтируйте фланец с клиноремненным шкивом, см. стр. 7–4.



Обратите внимание на устойчивость и твердую посадку рядовой сеялки, например, у подъемного устройства. Используйте только допустимые и надежные строповочные средства!

3. Поднимите рядовую сеялку при помощи фронтального погрузчика или крана.



При насадке рядовой сеялки никто не должен находиться под рядовой сеялкой и на почвообрабатывающем орудии.

4. Проведите насадку рядовой сеялки на почвообрабатывающее орудие. Треугольник рядовой сеялки должен быть точно насажен на полунавесной треугольник и находиться в рабочем положении вертикально к поверхности земли.
5. Зафиксируйте треугольник орудия фиксирующим пальцем.
6. Наденьте клиновые ремни и проверьте их на перекося, см. стр. 7–7.
7. Вмонтируйте ограждение клинового ремня.

### Установка шлангов-семяпроводов



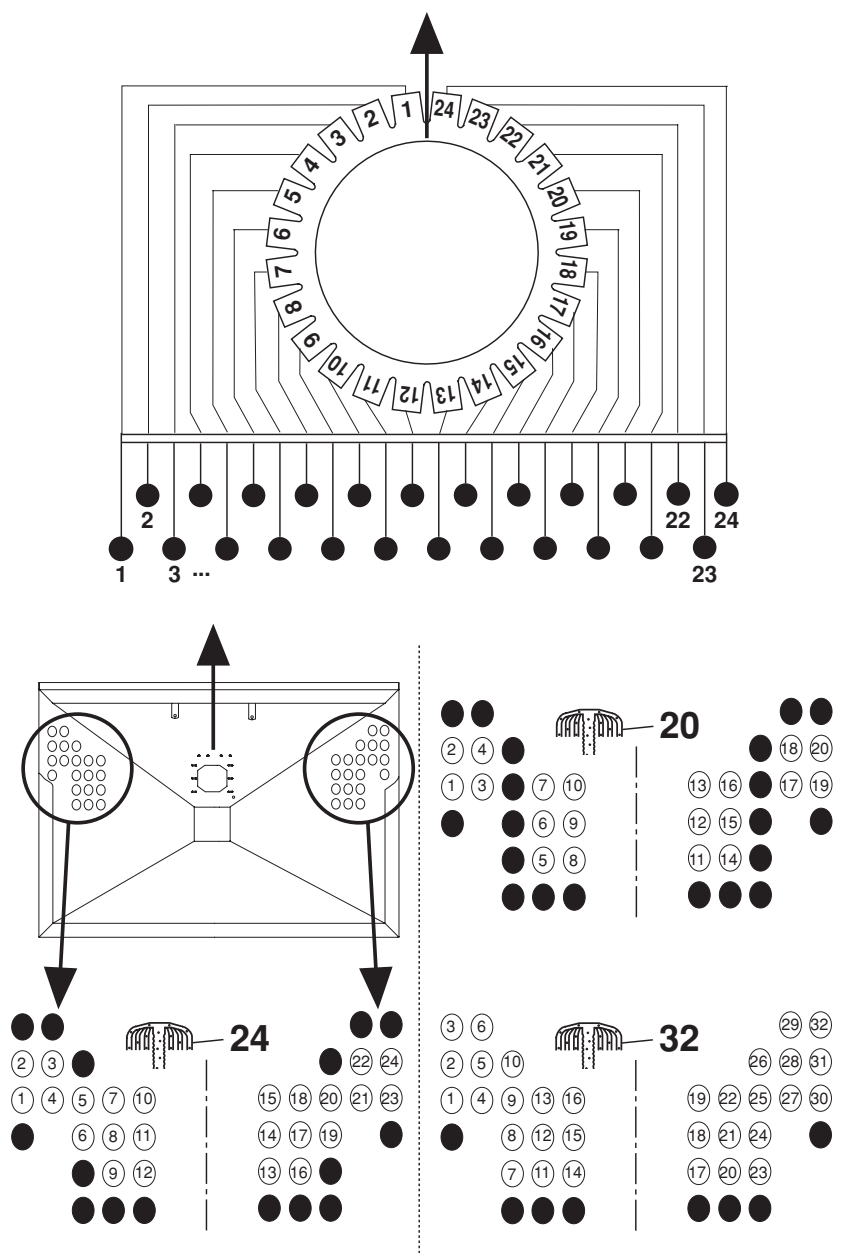
Шланги-семяпроводы становятся эластичнее благодаря теплой воде. Шланги-семяпроводы скользят лучше через намыленные или смазанные жиром проходные втулки в бункере для семян.

При поставке шланг-семяпровод смотан. Смонтируйте шланги-семяпроводы следующим образом:

1. Положите шланговый моток на землю позади машины.



Для каждого шланга-семяпровода предусмотрено определенное отверстие в стенке бункера и соединительный штуцер у распределителя, см. рис. 8–2. Проложите шланги согласно данным указаниям во избежание забиваний и для достижения равномерного сева.



**Рис. 8-2** Распределение шлангов-семяпроводов: у распределителя для 24 сошников (верхняя часть рисунка); проложение через стенки бункера для семян (нижняя часть рисунка)

2. Проденьте один конец шланга соответственно подсоединяемому сошнику через проходную втулку в стенке бункера, см. рис. 8-2.
3. Расширьте конец шланга. Наденьте его на выход распределителя в соответствии с рис. 8-2 и зафиксируйте хомутиком.
4. Подрежьте шланг-семяпровод в соответствии с Вашими требованиями.



Шланги-семяпроводы должны быть натянуты, чтобы избежать забиваний. Они не должны ни провисать, ни быть изломленными.

5. Укрепите остальные шланги-семяпроводы таким же образом.
6. Соедините шланги-семяпроводы при помощи поставленных разовых хомутов.
7. Закройте неиспользованные отверстия в бункере для семян пластмассовыми заглушками.

#### Установка приводного колеса

Вы должны сами установить крепление для приводного колеса с приводным валом. Обратите внимание на достаточный маятниковый путь. По собственной необходимости прикрепить к рядовой сеялке или почвообрабатывающему орудью. Во время дорожной транспортировки не должна превышать транспортная ширина (3 м).

#### Разворачивание с полунавесной рядовой сеялкой

1. При развороте на краю поля сбавьте рабочую скорость и поднимите комбинацию.
2. На середине высоты подъема выключите вал отбора мощности.
3. Включите вал отбора мощности также при повторном вводе в эксплуатацию при задресселированной скорости вращения двигателя. Только после этого ехать на полной рабочей скорости.

Благодаря этому Вы избегаете пиковых нагрузок при включении и предохраняете привод вентилятора. При рабочей скорости ездите всегда с номинальной скоростью вращения вала отбора мощности, чтобы достичь оптимальной подачи.



Рядовые сеялки DA-S и DE-S оснащены центробежной муфтой. Их разрешено использовать только с приводом 1000. Скорость вращения вала отбора мощности должна **составлять не менее 650 об/мин**, чтобы правильно передавался момент вращения.



---

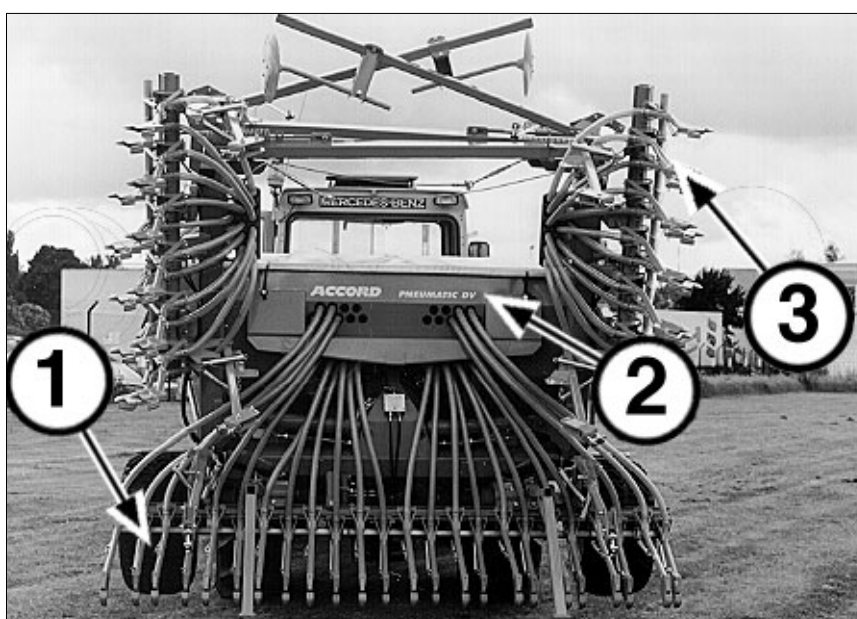
## **Особенности DV**

Конструкция сеялки типа DV	9 – 2
Описание подсоединения	9 – 3
Установка сеялки на опоры	9 – 3

## Особенности DV

### Конструкция сеялки типа DV

Рядовая сеялка типа DV является навесной рядовой сеялкой с большой рабочей шириной и гидравлически складываемым сошниковым брусом.



- |  |   |
|--|---|
| 1 Приводное колесо                         | 2 Бункеры для семян с 2 выходами, дозирующими аппаратами, гофрированными трубами и распределителями |
| 3 Гидравлически складываемая боковая часть |   |

Рис. 9-1 Рядовая сеялка типа DV



- Болтовые соединения следует контролировать чаще и затягивать до отказа.
- Обращайте внимание на то, чтобы шланги-семяпрводы при сложении и разложении не изламывались.
- В целях безопасности DV должна быть оснащена загрузочной ступенью и удлинительной ступенью.

---

## Описание подсоединения



Трактор и рядовая сеялка должны находиться на твердой, ровной грунтовой поверхности. При подсоединении между трактором и рядовой сеялкой не должны находиться люди.

1. Соедините рядовую сеялку с трактором при помощи трехточечной сцепки или треугольной сцепки.
2. Подсоедините гидросоединения:  
для управления маркерами - к тракторному распределительному клапану одинарного действия, для гидравлического складывания сошников бруса - к распределительному клапану двойного действия.



Необходимое для складывания рабочее давление: **120 бар**. Если распределительный клапан не срабатывает для складывания, значит сошниковый брус автоматически гидравлически зафиксирован в соответствующем положении.



При дорожной транспортировке распределительный клапан в кабине трактора должен быть заблокирован против гидравлического складывания, чтобы избежать ненамеренного раскладывания. Кроме того, необходимо закрыть шаровой кран в соединительной линии.

## Установка сеялки на опоры



Рядовая сеялка должна находиться на горизонтальной, прочной грунтовой поверхности.

Перед отсоединением рядовую сеялку установить на опоры.

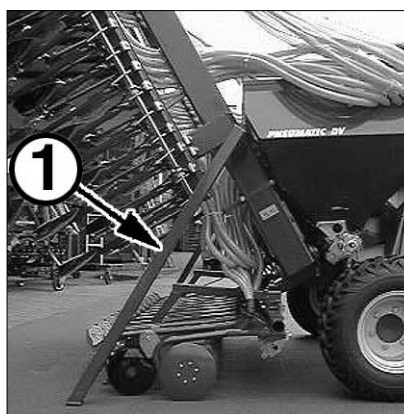


Сеялки типа DV на продолжительное время разрешается устанавливать на опоры только в разложенном состоянии, чтобы предохранить шланги-семяпроводы от повреждений.



Если Вы хотели бы рядовую сеялку поставить на опоры на короткое время в сложенном состоянии, то Вы должны пристроить длинные опоры (1; рис. 9-2)!

1 Длинная опора



**Рис. 9-2**  
Установка на опоры сеялки типа DV  
в сложенном состоянии

---

## Особенности DF1 и DF2

Конструкция рядовой сеялки DF	10 – 2
Описание подсоединения	10 – 2
Подсоединение фронтального бункера и фронтального ВОМ	10 – 4
Подсоединение сошников бруса	10 – 5
Инсталляция нагнетательных трубопроводов	10 – 7
Особенности маркеров сеялки типа DF2	10 – 7
Установка фиксации тросов плечей маркеров (только при DF2 жест.)	10 – 7
Маркеры при DF2 со складным сошниковым брусом	10 – 8
Рядовой сев	10 – 9
Расчет нормы высева	10 – 9
Выбор звездочной передачи	10 – 10
Внесение удобрений	10 – 11
Подсоединение для внесения удобрений	10 – 11
Установка нормы внесения удобрений	10 – 13
Выбор звездочной передачи	10 – 16

## Особенности DF1 и DF2



Болтовые соединения следует контролировать чаще и затягивать до отказа.

### Конструкция сеялки типа DF

При рядовой сеялке DF сошниковый брус и бункер для семян отделены друг от друга в пространственном отношении. Сеялка DF2 отличается от сеялки DF1 по следующим параметрам:

- два дозирующих аппарата и две распределительные системы
- большая рабочая ширина
- больший объем бункера для семян
- более мощный вентилятор



Расстояние между передним краем фронтального навесного устройства и серединой рулевого колеса должно составлять не более 3,50 м (§ 32 STVZO).

В противном случае при движении по дорогам Вы должны прибегнуть к помощи подходящих вспомогательных средств, как например, дорожного зеркала или указателей.

### Описание подсоединения



Трактор, фронтальный бункер и сошниковый брус должны находиться на твердой, ровной грунтовой поверхности. Фронтальный бункер и сошниковый брус должны быть установлены на опоры.

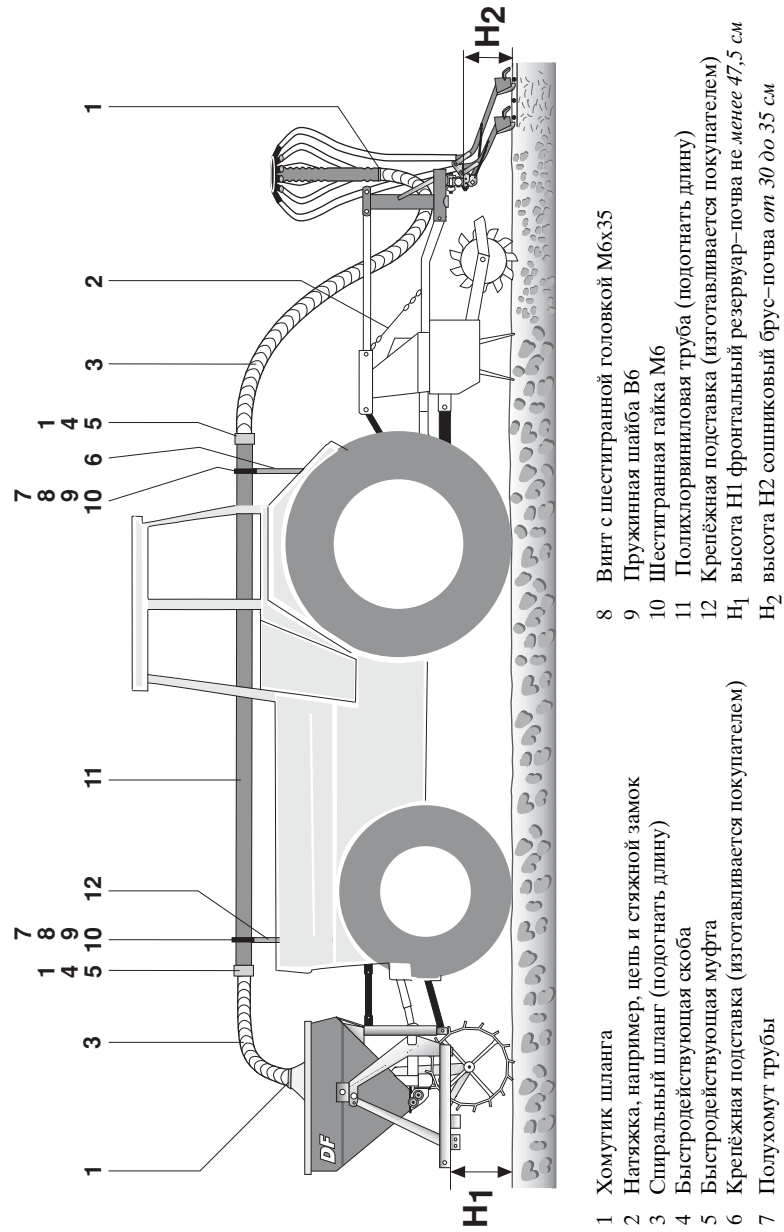


Рис. 10–1 Рядовая сеялка типа DF1

- |   |   |                |  |
|---|---|----------------|--|
| 1 | Хомутик шланга                                    | 8              | Винт с шестигранной головкой М6х35                                   |
| 2 | Натяжка, например, цепь и стяжной замок           | 9              | Пружинная шайба В6   |
| 3 | Спиральный шланг (подогнать длину)                | 10             | Шестигранная гайка М6  |
| 4 | Быстросодействующая скоба                         | 11             | Полиэтиленовая труба (подогнать длину)                               |
| 5 | Быстросодействующая муфта                         | 12             | Крепежная подставка (изготавливается покупателем)                    |
| 6 | Крепежная подставка (изготавливается покупателем) | H <sub>1</sub> | высота H <sub>1</sub> фронтальный резервуар – почва не менее 47,5 см |
| 7 | Полухомут трубы                                   | H <sub>2</sub> | высота H <sub>2</sub> сошниковый брус – почва от 30 до 35 см         |

### Подсоединение фронтального бункера и фронтального ВОМ

У Вас есть следующие возможности подсоединения фронтального бункера:

- Фронтальный бункер сеялки DF1: при помощи треугольной сцепки
- Фронтальный бункер сеялки DF2: при помощи трехточечной сцепки или треугольной сцепки

Если Вы хотите подсоединить фронтальный бункер прямо к трактору, то трактор должен быть оснащен фронтальным валом отбора мощности со скоростью 1000 об/мин (при DF1 в качестве варианта возможна скорость 540 об/мин) и фронтальным подъемником.



Во время процесса подсоединения никто не должен находиться между трактором и фронтальным бункером.

При подсоединении при помощи треугольной сцепки следует обратить внимание на следующее:

- Стопорный крючок треугольной сцепки при подсоединении должен зафиксироваться.
- Верхний рычаг установить таким образом, чтобы треугольник орудия был в вертикальном положении.



Проверить правильность посадки фиксирующего пальца треугольной сцепки. Стопорный крючок зафиксировать при помощи пружинного штекера, см. стр. 4–3.



Привод вентилятора серийно оснащен реверсивной передачей. Фронтальный вал отбора мощности трактора должен вращаться против направления движения часовой стрелки (взгляд спереди на консоль вала отбора мощности). Если фронтальный вал отбора мощности вращается по направлению часовой стрелки, то реверсивная передача должна быть заменена продавцом на соответствующий унифицированный узел привода.

После подсоединения проведите следующие операции:

1. Установить карданный вал между фронтальным бункером для семян и трактором.  
Если Вы еще должны укоротить карданный вал, то действуйте, как описано на странице 4–4.
2. Приподнять фронтальный бункер для семян и удалить опоры.



3. Установить высоту  $H_1$  (см. рис. 10–1) не менее 47,5 см над поверхностью земли при вертикально стоящем сцепном треугольнике. Эта высота фиксируется, например, посредством цепи, которая сдерживает фронтальный подъемник при опускании.



При несоблюдении этой минимальной высоты большие камни и т. д. могут повредить дугообразную штангу жиклера.

Если под фронтальным бункером для семян вращается кольчатый каток, то высота соблюдается за счет кольчатого катка.

Не подвергать фронтальный бункер дополнительной нагрузке со стороны трактора, так как иначе кольчатый каток слишком глубоко опускается в землю.

#### Монтаж сошников бруса

У Вас есть следующие возможности подсоединения сошников бруса:

- жесткий сошниковый брус: при помощи трехточечной сцепки или треугольной сцепки
- складной сошниковый брус: только при помощи трехточечной сцепки



Во время процесса подсоединения никто не должен находиться между трактором и сошниковым брусом.

При подсоединении при помощи треугольной сцепки следует обратить внимание на следующее:

- Стопорный крючок треугольной сцепки при подсоединении должен зафиксироваться.



Проверить правильность посадки фиксирующего пальца треугольной сцепки. Стопорный крючок зафиксировать при помощи пружинного штекера, см. стр. 4–3.

- Верхний рычаг установить таким образом, чтобы треугольник орудия находился в вертикальном положении.

Необходимая для подсоединения к почвообрабатывающему орудью трехточечная система тяг находится в комплекте поставки производителя почвообрабатывающего орудия.

После подсоединения проведите следующие операции:

1. Слегка приподнять сошниковый брус и удалить опоры.

2. Сошниковый брус должен держаться трактором или почвообрабатывающим орудием на высоте  $H_2$  (30 – 35 см, см. рис. 10–1).  
**Глубокое опускание предотвращается, например, благодаря цепи.** При меньшей высоте затрудняется плоский посев. При превышении этой высоты ограничивается маятниковый путь сошников.
3. При **складных сошниковых брусьях**: Подсоединить соединения для гидравлического складывания к распределительному клапану двойного действия трактора. Необходимое рабочее давление для складывания составляет **120 бар**.

Если распределительный клапан не срабатывает для складывания, значит, сошниковый брус автоматически гидравлически зафиксирован в соответствующем положении.



При дорожной транспортировке распределительный клапан в кабине трактора должен быть заблокирован против гидравлического складывания, чтобы избежать ненамеренного раскладывания. Кроме того, необходимо закрыть шаровой кран в соединительной линии.

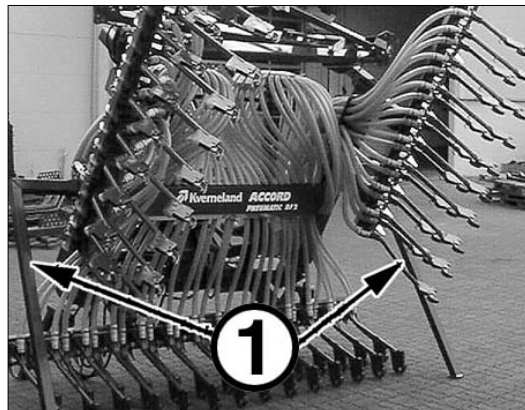


Обращайте внимание на то, чтобы шланги-семяпроводы при складывании и раскладывании не изламывались. Складные сошниковые брусья разрешается устанавливать на опоры на продолжительное время только в разложенном состоянии, чтобы предохранить шланги-семяпроводы от повреждений.



Если Вы хотели бы складные сошниковые брусья установить на опоры на короткое время в сложенном состоянии, то Вы должны пристроить длинные опоры (1; рис. 10–2)!

1 длинная опора



**Рис. 10–2**  
Установка на опоры гидравлически складных сошниковых брусьев в сложенном состоянии

Сеялки типа DF1 с рабочей шириной 3 м и сеялки типа DF2 со складным сошниковым брусом допускается транспортировать в транспортном положении. Все остальные рядовые сеялки типа DF должны транспортироваться в прицепе!

### Инсталляция нагнетательных трубопроводов

1. Прикрепите выбранную Вами крепежную подставку к трактору (см. рис. 10–1).
2. Укрепить на крепежной подставке полихлорвиниловую трубу с двумя хомутами труб. В направлении подачи полихлорвиниловая труба не должна вывлекаться подъема.
3. Поставляемый спиральный шланг подогнать по длине к условиям подсоединения фронтального бункера для семян и сошников бруса и соответственно подрезать.
4. Быстродействующие муфты вставить в соответствующие концы спиральных шлангов и прочно закрепить разъемными хомутами.
5. Надеть две быстродействующие муфты на полихлорвиниловую трубу и закрепить разъемным хомутом.
6. Свободные концы спиральных шлангов установить на гофрированную трубу и колено трубы бункера для семян и закрепить хомутиком для шлангов. Спиральные шланги не должны провисать, образовывать изломы или защемляться подвижными деталями (например, при подъеме).



Намылить изнутри концы спиральных шлангов. Благодаря этому они легче надеваются.



При помощи разъемных хомутов Вы можете легко разъединить или установить соединение быстродействующей муфты с полихлорвиниловой трубой.

### Особенности маркеров сеялки типа DF2

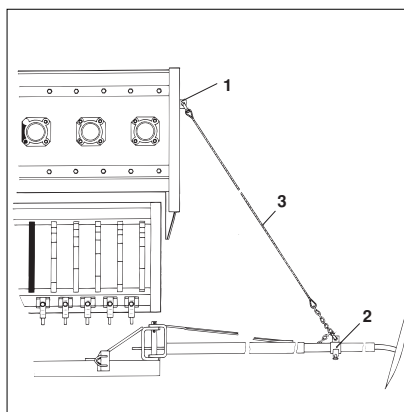
Сошниковые брусья сеялки типа DF2 снабжены гидравлически складываемыми маркерами. Они подсоединяются к распределительному клапану одинарного действия.

*Установка фиксации тросов плечей маркеров (только при DF2 жест.)*

Для плечей маркеров жестких сошниковых брусьев сеялок типа DF2 в качестве защиты от перегрузок предусмотрена фиксация тросов.

1. Прикрепить перфорированную деталь (1, рис. 10–3) к почвообрабатывающему орудью. Точка крепления должна лежать выше сошников бруса, с тем чтобы трос при складывании плечей маркеров был ослаблен.
2. Используя соединительные серьги, установить трос (3) между перфорированной деталью (1) и державкой (2). Фиксация тросов не должна нарушать работу маркеров.

- 1 Перфорированная деталь
- 2 Державка
- 3 Трос



**Рис. 10–3**  
Фиксация тросов плечей маркеров

### *Маркеры при DF2 со складным сошниковым брусом*

Дважды гидравлически складываемые маркеры Вы можете настроить на отметку колеи и середины. Настройка длины описана, начиная со стр. 4–5. Укоротите плечо маркера, если оно после настройки сталкивается с другими узлами.



Маркеры установить таким образом, чтобы при сложенном сошниковом брусом не превышалась допустимая транспортная ширина!



При отсоединении от трактора закрыть шаровой кран в гидравлическом шланге.

## Рядовой сев

### Расчет нормы высева

Макс. норма высева зависит от рабочей скорости и рабочей ширины. Ее можно установить согласно диаграмме на стр. 10–4. Найдите точку пересечения желаемой рабочей скорости и нормы высева.

- Точка пересечения **под** или **на** граничной линии соответствующей рабочей ширины: высев данного количества семян возможен.
- Точка пересечения **над** граничной линией: количество высева и/или рабочая скорость должны быть снижены до такой величины, чтобы точка пересечения лежала под или на граничной линии.

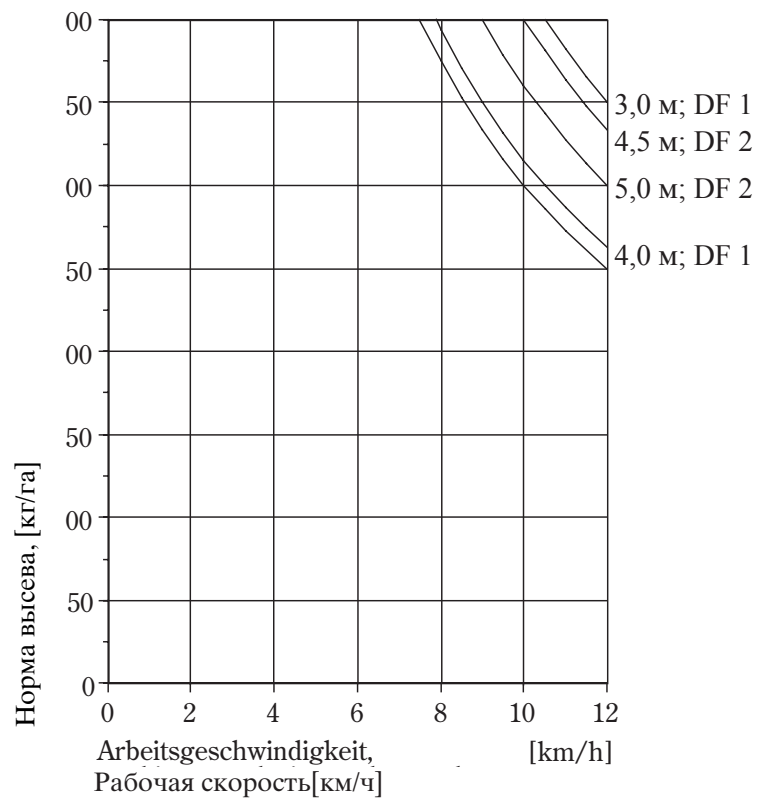


Рис. 10–4 Граничные линии нормы высева для рядовых сеялок типа DF

Для точного расчета используйте данные формулы:

$$DF1: \text{ кг/га} = \frac{12600}{V \times B} \qquad DF2: \text{ кг/га} = \frac{18000}{V \times B}$$

V = рабочая скорость [км/ч]; B = рабочая ширина [м]  
12600 и 18000 – константы

Вы можете высевать только вычисленные по формуле или меньшие нормы. Большие нормы высева больше не транспортируются вентилятором и забивают инжектор. При сеялке типа DF2 каждый из двух дозирующих аппаратов должен выдавать желаемое количество семян согласно установочной таблицы на стр. 4–9. Ознакомьтесь также с главой – Установка нормы высева двумя дозирующими аппаратами – на странице 6–7.



При рядовых сеялках типа DF дроссельная заслонка должна оставаться открытой также при посевах мелко-семенных культур (DF1: позиция N, DF2: позиция 5 или «открыть»), если общая длина спиральных шлангов и полихлорвиниловой трубы больше 5 м (поз. 3 и 11 на рис. 10–1). В противном случае при посевах мелких семян закрыть дроссельную заслонку.



При рядовом севе всегда ехать с предписанной скоростью вращения вала отбора мощности, так как иначе существует опасность забивания.

### Выбор звездочной передачи

В зависимости от рабочей ширины при рядовом севе изменяется звездочная передача приводного колеса согласно таблицы 10–1. Номера изделий Вы найдете в списке запасных частей.

Таблица 10–1 Звездочная передача DF при рядовом севе

Рабочая ширина (м)	DF1			DF2		
	2,5	3	4	4,5	5	6
Звездочка вверху	25	21	17	28	25	21
Звездочка внизу	12	12	13	12	12	12

## Внесение удобрений

Изменения в конструкции рядовой сеялки типа DF для внесения удобрений показаны на рис. 10–6.

### Монтаж для внесения удобрений

1. Распределитель удобрений со шлангами и коленом гофрированной трубы пристроить по возможности ближе к середине сеялки точного высева. В рабочем положении шланги должны спадая двигаться также при работе на склонах. Они не должны провисать, образовывать изломы или защемляться подвижными деталями.

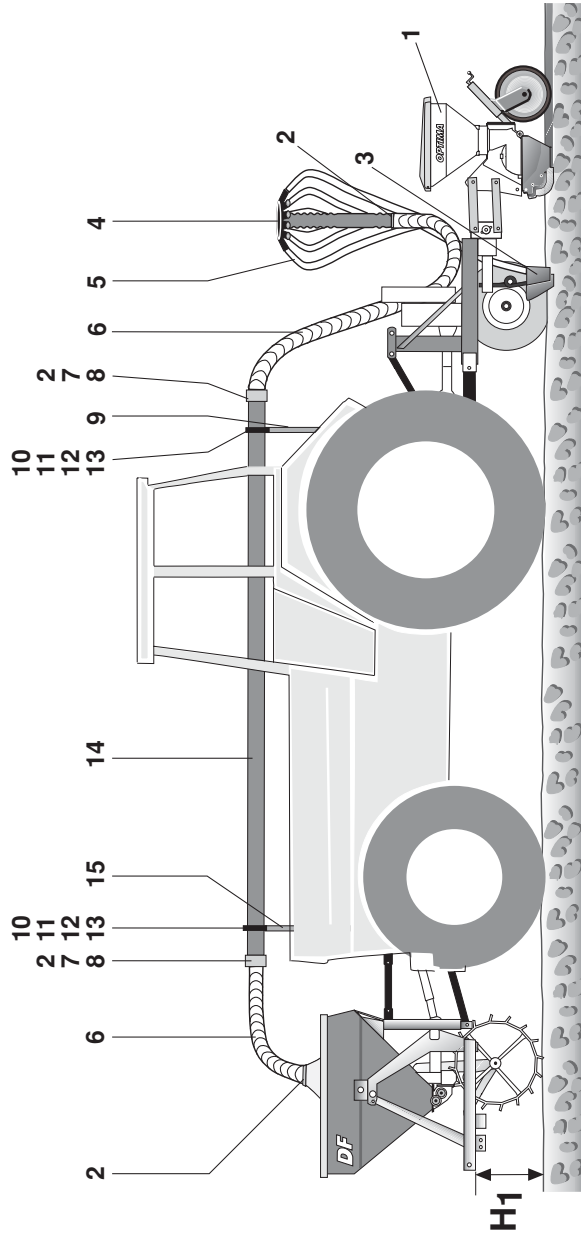


Двенадцатирядный распределитель удобрений при сеялке типа DF2 состоит из двух шестирядных распределителей удобрений.



**Рис. 10–5**  
Рядовая сеялка типа DF1 в соединении с Оптимой

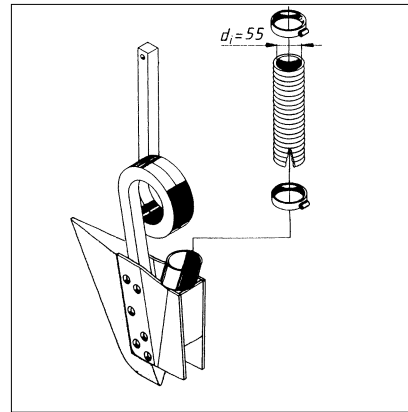
2. Шланги надеть на распределитель и сошники для удобрений и прочно закрепить хомутами. Если диаметр трубы сошников для удобрений больше внутреннего диаметра шланга, то на шланге следует сделать v-образную насечку. Затем надеть шланг на трубу и закрепить хомутиком шланга (см. рис. 10–7).
3. Фронтальный бункер, фронтальный вал отбора мощности и нагнетательные трубопроводы подсоединить так же, как описано, начиная со стр. 10–4.



- |   |  |    |   |
|---|--|----|---|
| 1 | Сейлка точного высева                                  | 8  | Быстросоединяющаяся муфта                           |
| 2 | Скоба для шлангов                                      | 9  | Фиксирующая подставка (изготавливается покупателем) |
| 3 | Туковый сошник   | 10 | Полускоба для труб                                  |
| 4 | Разбрасыватель удобрений (DF1: 6 или 8; DF2: 12рядный) | 11 | Винт с шестигранной головкой М6х35                  |
| 5 | Спиральный шланг, 55 мм                                | 12 | Пружинная шайба В6                                  |
| 6 | Спиральный шланг (подогнать длину)                     | 13 | Шестигранная гайка М6                               |
| 7 | Быстросоединяющаяся скоба                              | 14 | Полихлорвиниловая труба (подогнать длину)           |
|   |  | 15 | Фиксирующая подставка (изготавливается покупателем) |

Рис. 10–6 Рядовая сейлка типа DF1 для внесения удобрений





**Рис. 10-7**  
Надевание шланга на сошник для удобрений

#### Установка нормы внесения удобрений



При помощи сеялки типа DF разрешено вносить только нитрофосные удобрения (ни в коем случае известковые или калийные удобрения). В противном случае детали корродируют.

Проверьте дозирующий аппарат на износ, прежде чем устанавливать норму внесения удобрений. Нецелесообразно использовать для внесения удобрений тот же дозирующий аппарат, что и для высева мелкосеменных культур (например, рапса). Иначе это может привести к неточности, так как удобрения с острыми краями способствуют большему износу дозирующего аппарата. Поэтому перед проворачиванием смените дозирующий аппарат, если Вы хотите провести смену высева семян на внесение удобрений. Дозирующий аппарат для удобрений имеет красную полочашу.

Максимальная норма внесения удобрений (нитрофосных) зависит от рабочей скорости и рабочей ширины. Ее можно установить согласно диаграмме на стр. 10-8. Для пользования диаграммой см. объяснение к рис. 10-4.

Для точного расчета используйте данные формулы:

$$\text{DF1: } \text{кг/га} = \frac{12600}{V \times B} \qquad \text{DF2: } \text{кг/га} = \frac{14100}{V \times B}$$

$V$  = рабочая скорость [км/ч];  $B$  = рабочая ширина [м]  
12600 и 14100 – константы

Вы можете вносить только вычисленные по формуле или меньшие нормы. Большие нормы внесения больше не транспортируются вентилятором и забивают инжектор.

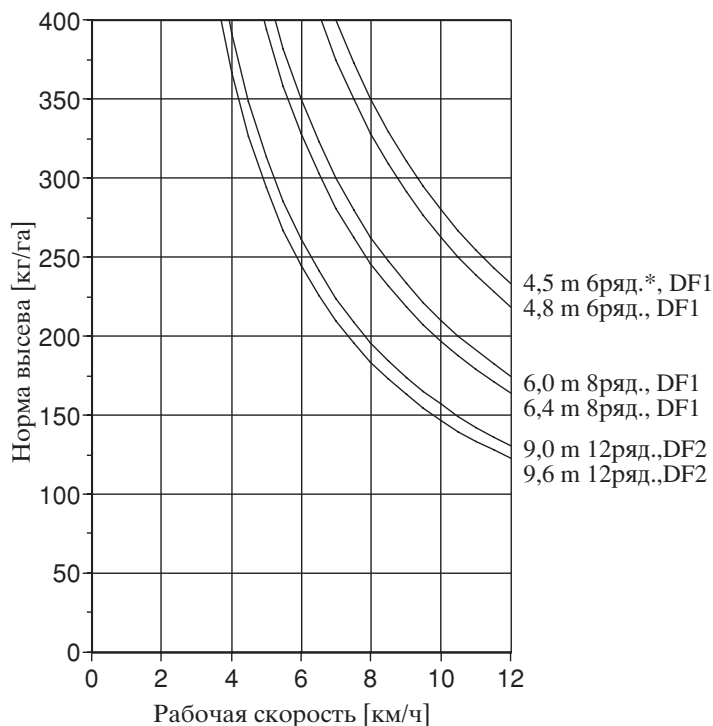


Рис. 10–8 Граничные линии норм внесения удобрений для рядовых сеялок типа DF



- Открыть дроссельную заслонку:  
DF1: позиция „N“; DF2: позиция 5 или «открыть»
- Красный переключатель установить на позицию N.

Установите норму внесения согласно установочной таблице для нитрофосных удобрений при DF1 и DF2 (таблица 10–2).

Установки дозирующего аппарата для диаммоний–фосфата могут быть взяты за основу для других видов удобрений. Индивидуальные установки для других удобрений Вы найдете в таблице. Проводите установку проворачиванием так же, как при обычном севе (см. стр. 4–10).

**Таблица 10–2** Установочная таблица для нитрофосных удобрений (ориентировочные величины) при DF1 и DF2

Удобрение спец. вес (кг/дм <sup>3</sup> )	Диаммоний- фосфат				
	1,03				
Величина установки	Обычный сев кг/га (дроссельная заслонка ндN)				
10	39				
15	58				
20	77				
25	97				
30	116				
35	135				
40	155				
45	174				
50	193				
55	213				
60	232				
65	251				
70	270				
75	290				
80	309				
85	328				
90	348				
95	367				
100	386				
105	406				
110	425				

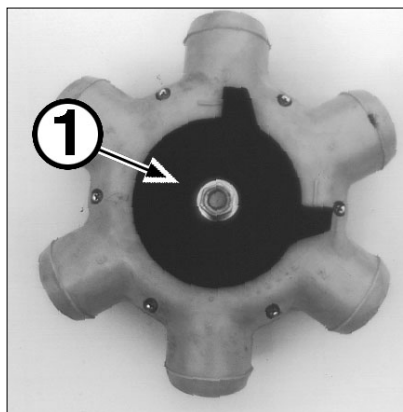
После пробы проворачиванием проверьте норму внесения на рядах. Отклонения Вы можете устранить путем перемещения установочной пластины на распределителе удобрений (1 на рис. 10–9). Переместите данную пластину по направлению тех выходов, которые выдают большие нормы.

При сеялке типа DF2 каждый из двух дозирующих аппаратов должен выдавать желаемое количество удобрений согласно установочной таблице для нитрофосных удобрений. Механический счетчик гектаров показывает, однако, только поверхность половины величины ширины машины.



Шланги не должны провисать или изламываться, так как это может привести к забиваниям.

1 Установочная пластина



**Рис. 10-9** Шестирядный распределитель удобрений

### **Выбор звездочной передачи**

В зависимости от рабочей ширины сеялки точного высева изменяется звездочная передача приводного колеса согласно таблице 10-3. Номера изделий Вы найдете в списке запасных частей.

**Таблица 10-3** Звездочная передача DF при внесении удобрений

	DF1					DF2	
Рабочая ширина (м)	4,5	4,8	5	6	6,4	9	9,6
Звездочка сверху	15	12	12	13	12	15	12
Звездочка снизу	13	11	12	15	15	13	11

---

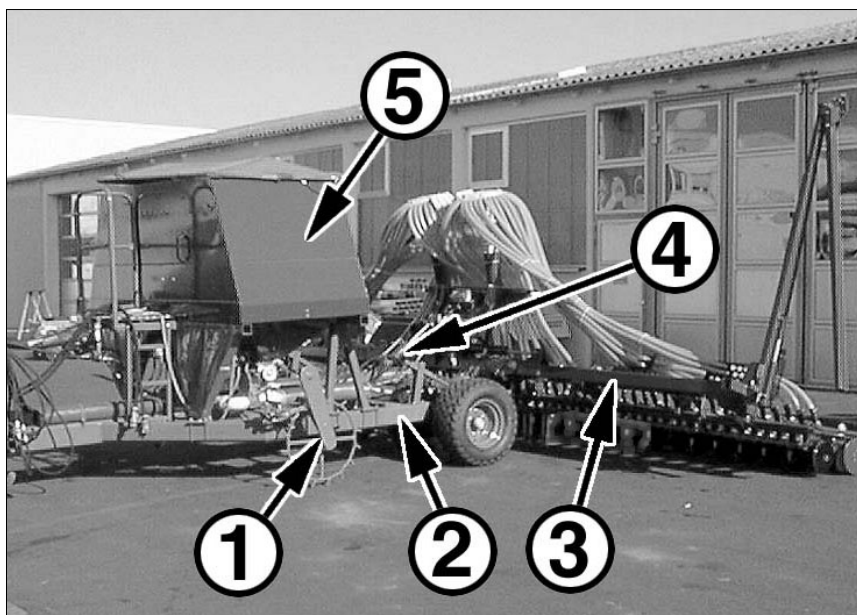
## **Особенности рядовой сеялки типа DG**

Конструкция сеялки типа DG	11 – 2
Описание подсоединения	11 – 3
Установка сошников бруса на поле	11 – 4
Разворачивание с прицепленной рядовой сеялкой	11 – 4
Установка сеялки на опоры	11 – 4

## Особенности рядовой сеялки типа DG

### Конструкция сеялки типа DG

Рядовая сеялка типа DG является волочащейся рядовой сеялкой с большой рабочей шириной и гидравлически складываемым сошниковым брусом. Главная рама с с объемным бункером для семян имеет собственный ходовой механизм с широкими двойными шинами.



- |  |                                |
|--|--------------------------------|
| 1 Гидравлически поднимаемое приводное колесо | 2 Ходовой механизм             |
| 3 Гидравлически складываемая боковая часть   | 4 Гидравлический верхний рычаг |
|  | 5 Бункер для семян             |

Рис. 11-1 Рядовая сеялка типа DG



- Болтовые соединения чаще контролировать и затягивать до отказа.
- Обращайте внимание на то, чтобы шланги-семяпроводы при складывании и раскладывании не изламывались.



В транспортном положении рядовую сеялку типа DG разрешается везти со скоростью не более 25 км/ч и только с пустым бункером для семян.

## Описание подсоединения



Трактор и рядовая сеялка должны находиться на твердой, ровной грунтовой поверхности. При подсоединении между трактором и рядовой сеялкой не должны находиться люди.

1. Прицепите рядовую сеялку при помощи траверсы к нижнему рычагу (категория 2) трактора. Застопорите пальцы пружинными штекерами.
2. Подсоедините гидросоединения:
  - Управление маркерами: распределительный клапан одинарного действия,
  - Подъем приводного колеса и верхнего рычага: распределительный клапан двойного действия.
  - Гидравлическое складывание сошников бруса: распределительный клапан двойного действия.



Сошниковый брус разрешается складывать и раскладывать только в поднятом состоянии.



Необходимое для складывания рабочее давление: **120 бар**. Если распределительный клапан не срабатывает для складывания, значит сошниковый брус автоматически гидравлически зафиксирован в соответствующем положении.



При дорожной транспортировке распределительные клапаны для гидравлического складывания и гидравлический верхний рычаг в кабине трактора должны быть заблокированы, чтобы избежать ненамеренного складывания или опускания. Кроме того, необходимо закрыть шаровые краны в соединительных линиях.

3. Подсоедините гидравлические или пневматические соединения тормоза.
4. Подключите осветительную установку.

5. Слегка приподнять рядовую сеялку при помощи подъемника.
6. Деблокировать дышло, переставить и снова арретировать в рабочей позиции.

### **Установка сошников бруса на поле**

Установите подъемник таким образом, чтобы при выдвинутом гидравлическом верхнем рычаге нижний край сошников бруса находился на расстоянии около 30 – 35 см над поверхностью земли. Рама при этом должна находиться параллельно к земле.

### **Разворачивание с прицепленной рядовой сеялкой**

1. Сбавьте при разворачивании на краю поля рабочую скорость.
2. Распределительный клапан для смены маркеров держать на функции «Поднятие» до тех пор, пока оба плеча маркеров не будут подняты.
3. Приведите в действие распределительный клапан для подъема приводного колеса и сошников бруса. Благодаря этому сначала приподнимается приводное колесо, а затем сошниковый брус.

После разворота действуйте в обратном порядке.

### **Установка сеялки на опоры**



Рядовая сеялка должна находиться на горизонтальной, прочной грунтовой поверхности.



Сеялки типа DG разрешается устанавливать на опоры на продолжительное время только в разложенном состоянии, чтобы предохранить шланги-семяпроводы от повреждений.

Прежде чем отцепить рядовую сеялку, проведите следующие действия:

- Разложить сошниковый брус
- Застраховать машину от непредвиденного отката: использовать подкладные клинья и затянуть тормоз при помощи рукояток.
- Опоры привести в нижнюю позицию и арретировать.
- Отсоединить электрические, гидравлические и пневматические соединения.



---

## **Электронное оборудование формирования технологической колеи (ЭОФТК)**

Меры безопасности	20 – 2
Конструкция ЭОФТК	20 – 2
Монтаж	20 – 3
Описание	20 – 4
Управление	20 – 5
Отсоединение рядовой сеялки	20 – 6

## Электронное оборудование формирования технологической колеи (ЭОФТК)

Электронное оборудование формирования технологической колеи относится к дополнительной оснастке. Имеется два типа:

- Тип А с ритмами 4 – 9
- Тип В с ритмами 3; 4С; 5; 6С; 7; 8С

Оба типа имеют одинаковый принцип действия.

### Меры безопасности

Согласно предписанию ЭОФТК разрешается использовать только при рядовых сеялках DL, DT, DA, DA-S, DE-S, DF1, DF2, DV и DG. Любое другое применение считается применением не по назначению. Внимательно ознакомьтесь с главой 2 – Меры безопасности.

### Конструкция ЭОФТК

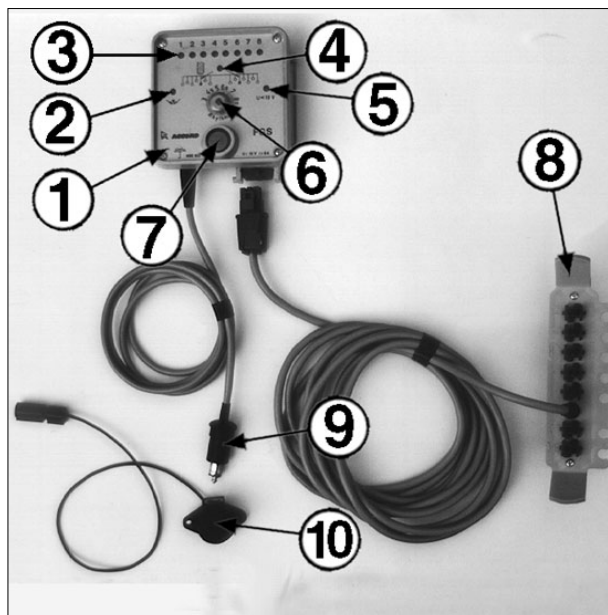


Рис. 20–1 Пульт и штекерная планка ЭОФТК (тип А)

- |   |  |
|---|--|
| 1 Пульт   | 5 Ритм 9 (тип А) или контроль напряжения (тип В) |
| 2 Контрольная лампа датчика наличия семян и контроля за клиновым ремнем (при DA, DA-S)            | 6 Переключатель выбора ритма                     |
| 3 Зеленые лампы ритма технологической колеи   | 7 Кнопочный выключатель                          |
| 4 Красная лампа, загорается, если закладывается технологическая колея (магнитные клапаны закрыты) | 8 Штекерная планка                               |
|   | 9 Двухполюсный круглый штекер                    |
|   | 10 Штекерная розетка 12 В                        |

## Монтаж



Конструктивные связи и все отдельные части изображены на рисунке ЭОФТК в списке запасных частей.

1. В кабине трактора привинтить крепежную панель в поле зрения и манипулирования. При тракторах без кабины крепежную панель прикрепить наклонно.
2. Вставить пульт в крепежную панель.



Пульт защищать от сырости.

3. Двухполюсный круглый штекер вставить в штекерную розетку 12 В трактора. Если трактор не оснащен штекерной розеткой, смонтировать поставляемую штекерную розетку с предохранителем 8 А.



При прямом подключении к батарее предохранитель и средний полюс штекерной розетки соединить с положительным полюсом батареи и внешний полюс – с отрицательным полюсом батареи! Следить за правильным контактом.

4. Штекерную планку прочно укрепить на соединительной стойке рядом с треугольником орудия.



Штекерную планку защищать от сырости и грязи. Иначе может быть снижена электропроводность, или могут корродировать соединения.

5. Соединить штекерную планку с пультом при помощи соединительного провода.
6. Отдельные настраиваемые части прибора соединить при помощи кабеля со штекерной планкой. В штекерной планке четыре штекерные розетки предусмотрены для магнитных клапанов. При наличии более, чем четырех магнитных клапанов должны применяться штекера с ответвлениями. К пятой штекерной розетке подключить маркировщик технологической колеи, к шестой – магнитный выключатель для маркера и к седьмой – датчик наличия семян.
7. Магнитный выключатель укрепить у гидроцилиндра механизма смены маркеров.
8. Датчик наличия семян прикрепить при помощи хомута под гофрированной трубой, см. стр. 24–23. При DT, DF2, DV и DG использовать два датчика наличия семян.
9. Магнитные клапаны укрепить, как описано на стр. 24–16.
10. Произвести соедининение маркировщика технологической колеи и штекерной планки. Штекер магнитного вентиля маркировщика технологической колеи вставить в штекерную розетку у кабеля.

## Описание

Электронное оборудование формирование технологической колеи берет на себя функцию закладывания технолог. колеи. При первом выпуске маркера в начале поля через магнитный выключатель механизма смены маркеров возникает управляющий импульс. Управляющий импульс обеспечивает в пульте то, чтобы ритм начал и продолжил свою функцию. При закрытых магнитных клапанах закладывается технологическая колея. Загорается красная лампа.

Дополнительно могут быть проверены уровень заполненности в бункере для семян и обеспечение напряжением. При подключенном датчике наличия семян загорается контрольная лампа, если бункер для семян почти пуст. При рядовых сеялках типа DA и DA-S с функцией контроля за клиновым ремнем эта контрольная лампа горит также в том случае, если клиновой ремень обнаруживает дефект. При типе В ЭОФТК горит лампа напряжения, если не достаточно обеспечение напряжением.

---

## Управление



Регулярно контролируйте соединения ЭОФТК.

Перед началом рядового сева установите при помощи переключателя желаемый ритм (см. таблицу 4–2 на странице 4–16), чтобы начать с правильной позиции. Нажать кнопочный выключатель. Включается соответствующий следующий такт. Тогда загораются, например, при третьем ритме зеленые лампы 1, 2 и 3. При позиции 2 одновременно загорается средняя красная лампа, что означает, магнитные клапаны блокируют сошники для закладывания технологической колеи.

В начале поля вводить маркер в действие таким образом, чтобы он выпускался с правильной стороны. Затем нажимать кнопочный выключатель до тех пор, пока не загорится первая зеленая лампа.



Вы можете продолжить переключение такта только тогда, если плечи маркеров разложены, а распределительный клапан для управления маркерами стоит на функции «Опускание».

При всех непрямых и С-ритмах край поля перед началом рядового сева может лежать слева или справа, тогда как при ритмах 4 и 8 рядовой сев необходимо начинать с того края поля, где лежит заблокированный сошник с магнитным клапаном. При ритме 6 рядовой сев необходимо начинать с левого края поля, если заблокированный сошник лежит с правой стороны рядовой сеялки.



Перепроверьте перед первым вводом в действие:

- желаемую ширину технологической колеи (см. главу – Установка технологической колеи – со страницы 4–14).
- функционирование магнитных клапанов (ощущение тяги воздуха под каждым сошником, слышимый звук срабатывания магнитных клапанов).



ЭОФТК переключается при определенных условиях на одну позицию дальше, если Вы вытащите штекер соединительного провода из пульта и вновь вставите его. Поэтому перед следующим началом работы перепроверьте и исправьте позицию технологической колеи!

### **Отсоединение рядовой сеялки**

Перед отсоединением рядовой сеялки от трактора вытащите штекер соединительного провода из пульта. Затем обмотайте соединительный провод вокруг штекерной планки. Следите за тем, чтобы штекер не был поврежден или загрязнен.



После сезона рядового сева пульт демонтировать и хранить в сухом месте.

---

## Электронный контроль (ЭК)

Меры безопасности	21 – 2
Конструкция ЭК	21 – 2
Технические характеристики	21 – 3
Функция	21 – 3
Пульт	21 – 3
Распределитель сигналов и коллектор сигналов	21 – 5
Монтаж	21 – 5
Монтаж при последующей поставке	21 – 9
Прокладка проводов	21 –10
Подключение проводов в распределителе сигналов	21 –11
Управление и описание клавиатуры	21 –12
Общее о клавиатуре	21 –12
Включение	21 –13
Ввод и изменение данных	21 –13
Другие функциональные клавиши	21 –21
Клавиши управления	21 –22
Показания на дисплее	21 –25
Отсоединение рядовой сеялки	21 –26

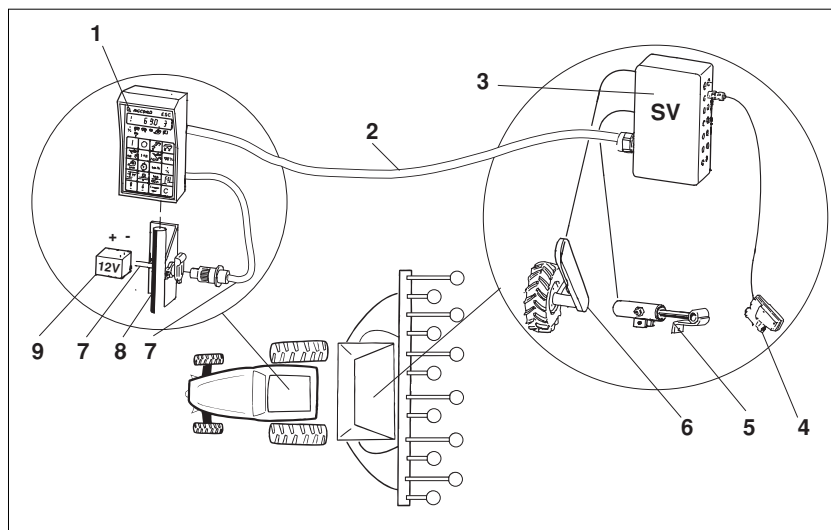
## Электронный контроль

### Меры безопасности

Согласно предписанию ЭК разрешается использовать только при рядовых сеялках DL, DT, DA, DA-S, DE-S, DF1, DF2, DV и DG. Любое другое применение считается применением не по назначению. Внимательно ознакомьтесь с главой 2 – Меры безопасности.

### Конструкция ЭК

ЭК состоит в основном из пульта, распределителя сигналов, сенсоров и акторов, см. рис. 21–1.



- |                                      |                               |
|--------------------------------------|-------------------------------|
| 1 Пульт                              | 6 Приводное колесо с сенсором |
| 2 Соединительный провод со штекером  | 7 Батарейный провод           |
| 3 Распределитель сигналов (SV)       | 8 Консоль                     |
| 4 Магнитный клапан                   | 9 Батарея трактора            |
| 5 Механизм смены маркеров с сенсором |                               |

Рис. 21–1 Основная конструкция ЭК с избранными сенсорами и акторами



---

## Технические характеристики

ЭК позволяет подключать следующие сенсоры и акторы:

- 2 датчика наличия семян
- 1 счетчик числа оборотов вентилятора
- 1 электронное оборудование формирования технологической колеи с/без механизма смены маркеров
- 1 датчик контроля приводного колеса
- 2 датчика контроля дозирующих аппаратов
- 8 магнитных клапанов
- 2 маркировщика технологической колеи
- 1 стопорное отключение
- 1 отключение половины сеялки
- 1 датчик изменения нормы высева
- Напряжение питания 12 вольт (ниже 10,5 вольт – нет показания).
- Предохранитель 16 ампер
- Интервал температур: от минус 10 °С до плюс 60 °С.
- Введенные величины остаются в памяти до следующего стирания.



Для правильных показаний необходима рабочая скорость **не менее 3 км/ч** (для машин с **2,5 или 5 м рабочей ширины: 3,5 км/ч**).

## Функция

### Пульт

Снабженный микропроцессором пульт обрабатывает введенные пользователем параметры машины и переданные сенсорами сигналы. Оно преобразовывает эту информацию в

- **управляющие сигналы** для управления акторами (магнитными клапанами, магнитным выключателем стопорного отключения/отключения половины сеялки, двигателем для изменения нормы высева),
- **сигналы сбоя** при нарушении контролирующей функции (числа оборотов дозирующего аппарата и вентилятора, запаса в бункере для семян) и

Функция ЭК

- **информацию** о рабочем состоянии (например, актуальная установка колей) и рабочих параметрах (например, производительность в единицах площади), которая выводится на дисплей.

Функции сигнала	Функции управления
 Датчик наличия семян <sup>1)</sup>  Контроль за дозирующим аппаратом <sup>1)</sup>  Число оборотов вентилятора <sup>1)</sup> <b>1/min</b>  Приводное колесо <sup>2)</sup> Напряжение питания	 Магнитные клапаны/ Коррекция технологической колей  Стопное/одностороннее выключение  Регулировка нормы высева  Запрограммированные частоты колей 0; 2; 3; 4 ...14; 2S ... 12S 10м/3м      18м/4м 30м/4м      24м/4,5м 15м/6м      20м/6м 21м/6м      27м/6м 20м/8м      28м/8м 18м/12м
Функции информации	
<ul style="list-style-type: none"> <li>• обработанная площадь</li> <li>• общая площадь</li> <li>• производительность площади в час</li> <li>• рабочая скорость</li> <li>• часы работы</li> <li>• число оборотов вентилятора</li> </ul>	<ul style="list-style-type: none"> <li>• введенный ритм технологической колей</li> <li>• активность: полустороннее/стопорное отключение</li> <li>• активность: регулировка нормы высева</li> <li>• объем бункера / запас</li> </ul>

1) не серийно;

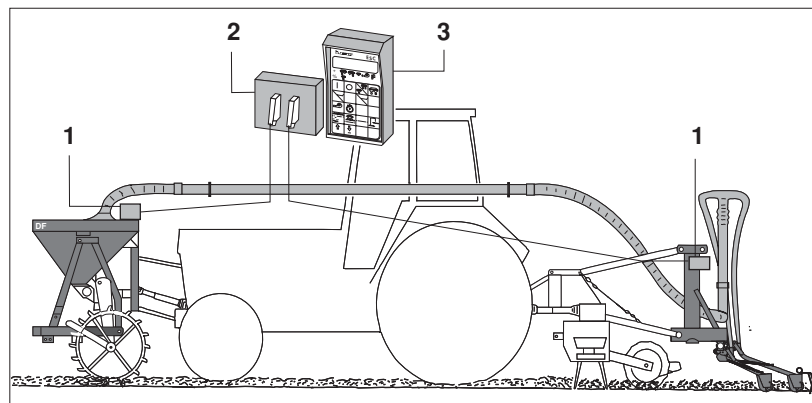
2) сенсор серийно

Пульт имеет пленочную клавиатуру, через которую могут вводиться параметры машины, запрашиваться рабочие параметры и посылаться управляющие команды рядовой сеялке.

### Распределитель сигналов и коллектор сигналов

Распределитель сигналов для подключения отдельных сенсоров (например, приводного колеса, контроля дозирующего аппарата) и акторов (например, магнитных клапанов, датчика изменения нормы высева). При помощи соединительного провода с центральным штекером он соединяется с пультом в кабине трактора.

Раздельная конструкция рядовых сеялок типа DF требует использования двух распределителей сигналов. Поэтому в кабине трактора необходим коллектор сигналов для приема сигналов с обоих соединительных проводов, рис. 21–2.



1 Распределитель сигналов      2 Коллектор сигналов      3 Пульт

**Рис. 21–2** Расположение распределителей сигналов и коллектора сигналов на сеялке типа DF

### Монтаж



Пульт с консолью и батарейным соединительным проводом упакован в бункере. Соединительный провод для пульта намотан на распределитель сигналов (SV).

1. Консоль пульта укрепить с учетом электропроводимости на лонжероне в кабине трактора в поле зрения и манипулирования, рис. 21–3. При помощи трехполюсного стандартного штекера наладить электроснабжение. Расстояние до радиоаппаратуры должно составлять не менее 1 м.



Если кабина изолирована от тракторной рамы, электрически соединить кабину (не консоль) с рамой. Используйте кабель с поперечным сечением 2,5 мм<sup>2</sup>.



Рис. 21–3 Пульт в кабине трактора

2. При рядовых сеялках типа DF коллектор сигналов укрепить на консоли пульта (рис. 21–4).
3. Для электроснабжения ЭК поставляемую штекерную розетку тока длительной нагрузки 12 В подключить прямо к батарее трактора.



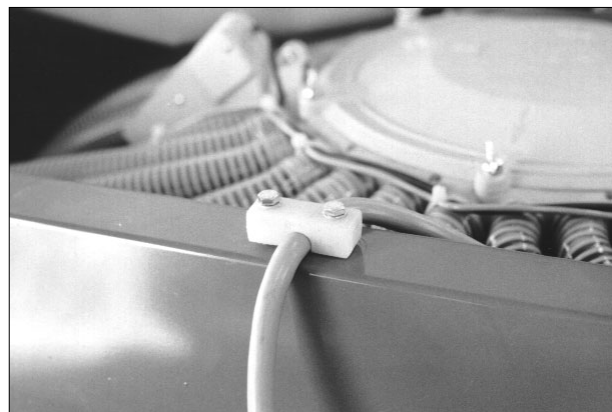
Штекерную розетку всегда соединять с положительным полюсом батареи питания коричневым проводом через предохранитель 16 ампер. Никакой другой прибор одновременно не подключать к этой розетке. Отрицательный полюс батареи всегда должен быть подключен к массе (к раме, шасси).

Окраска проводки: **коричневый + 12 вольт;** **синий – масса**



**Рис. 21-4**  
Коллектор сигналов и пульт в кабине трактора

4. При подсоединенной рядовой сеялке проложить соединительный провод от пульта к распределителю сигналов. Следить за тем, чтобы соединительный провод при приподнимании или опускании рядовой сеялки не повредился.
  - Если распределитель сигналов находится внутри бункера для семян, то прочно укрепите провод при помощи зажимной детали у верхней стороны бункера для снятия нагрузки при растяжении, см. рис. 21-5.
  - Для лучшего зажима и защиты от изгиба протянуть соединительный провод через поставляемый короткий полихлорвиниловый шланг.
  - Соединить штекер соединительного провода с пультом.

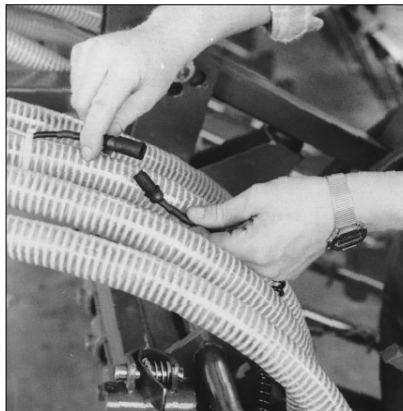


**Рис. 21-5**  
Снятие нагрузки при растяжении соединительного провода

5. Соединить сенсор приводного колеса и распределитель сигналов. Провод сенсора выведен из коробки приводной цепи. Провод распределителя сигналов SV проложен до места соединения. Соедините штекер и розетку на концах проводов.

При **рядовых сеялках типа DA и DA-S:**

- Установить приводное колесо и привести в транспортное положение.
- Соединить друг с другом провода сенсоров от коробки приводной цепи и распределителя сигналов.
- Закрепить конец спирального сенсорного провода у шланга-семяпровода при помощи полихлорвинилового хомута (рис. 21–6).

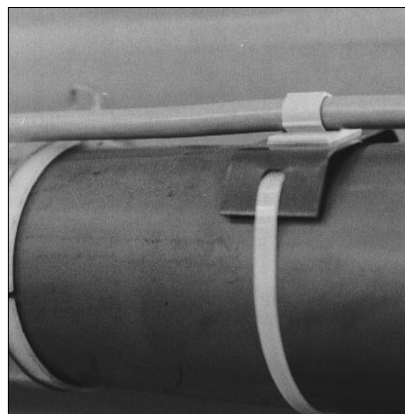


**Рис. 21–6**  
Прокладка сенсорного провода от  
приводного колеса

6. Соединить маркировщик технологической колеи и распределитель сигналов. Провод полностью проложен вдоль шланга-семяпровода до сошника и оканчивается квадратной розеткой. Ее нужно соединить со штекером у магнитного клапана маркера колеи. Для монтажа используйте поставляемое уплотнение!
7. **Только при рядовых сеялках типа DF:**
  - Соединить рядовую сеялку с трактором
  - Спиральные шланги спереди и сзади подсоединить к центральной нагнетательной трубе, см. раздел 10.
  - Проложить соединительные провода между двумя распределителями сигналов (спереди в бункере и сзади у стойки шланга на сошниковом бруссе) и коллектором сигналов в кабине трактора. При поставке провода намотаны на распределители сигналов. Для закрепления проводов на нагнетательной трубе

установите на одинаковых расстояниях поставляемые металлические скобы с полихлорвиниловыми хомутами. На металлические скобы наклеить самоклеющиеся кабельные зажимы, рис. 21–7. Провода проложить таким образом, чтобы они при поднимании и опускании не были повреждены. После прокладки проводов зажать кабельные зажимы.

- Вставить штекеры соединительных проводов в коллектор сигналов рядовой сеялки типа DF.
- При необходимости проложите к тракторной раме заземляющий кабель, чтобы отводить статические заряды.



**Рис. 21–7**  
Прокладка соединительных проводов  
вдоль нагнетательной трубы сеялки  
типа DF

## Монтаж при последующей поставке

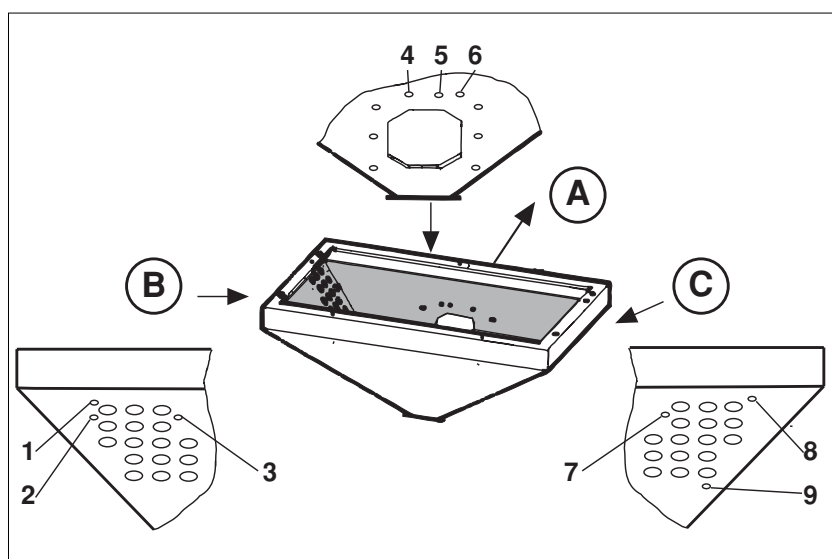
Если Вы монтируете позже поставленные части, как например, датчик наличия семян, магнитные клапаны или маркировщик технологической колеи, то Вы должны проложить и подключить к клеммной планке в распределителе сигналов соединительные провода.



Перед открытием крышки распределителя сигналов бункер и защитный тент должны быть изнутри чистыми и без пыли. Отключить подачу напряжения на пульт.

### Прокладка проводов

Соединительные провода от распределителя сигналов к узлам **вне бункера для семян** (например, маркировщик технологической колеи, счетчик числа оборотов вентилятора, датчик изменения нормы высева) должны прокладываться через стенку бункера для семян. Для этого предусмотрены соответствующие отверстия (рис. 21–8). При счетчике числа оборотов вентилятора обратите внимание на наличие **достаточного зазора** для соединительного провода, так как вентилятор имеет маятниковую область!



A Направление движения

B Взгляд слева

C Взгляд справа

1/8 Сенсор механизма смены маркеров DT

2 Сенсор приводного колеса

3/7 Маркировщик технологической колеи

4 Датчик изменения нормы высева; датчик контроля дозирующего аппарата

5 Сенсор механизма смены маркеров DL; DA, DA-S; DE-S

6 Стопорное отключение/отключение половины сеялки

9 Сенсор числа оборотов вентилятора

**Рис. 21–8** Отверстия для прокладки проводов через стенку бункера для семян

Замените глухую пробку уплотнением для проводов, прежде чем будет прокладываться провод, см. рис. 21–9.





**Рис. 21–9** Уплотнение для проводов

Провода монтированных внутри бункера для семян частей (например, датчика наличия семян, магнитных клапанов) прокладываются и подключаются прямо к распределителю сигналов. Для этого их следует прикрепить к шлангу-семяпроводу при помощи приложенных полихлорвиниловых хомутов. Следить за тем, чтобы на проводке не было петель.

#### **Подключение проводов в распределителе сигналов**

План загрузки и подключения клеммной планки напечатан на внутренней стороне крышки распределителя сигналов и на плате.



Двухжильный сенсорный кабель механизма смены маркеров подключить к клеммной планке распределителя сигналов таким образом, чтобы обозначенная „b1“ клемма оставалась незагруженной. При гидравлически складываемых маркерах с двумя сенсорами соединить друг с другом два синих провода.

Глухую пробку в корпусной стенке распределителя сигналов заменить винтовым соединением для проводов. Для этого использовать уплотнительное кольцо глухой пробки. Проложить проводку и цветные кабельные концы вставить в соответствующие позиции клеммной планки и и закрепить.



Винтовые соединения для проводов и глухие пробки в коробке распределения сигналов должны быть закреплены прочно (для снятия нагрузки при растяжении) и плотно (защита от пыли и сырости).

Снова тщательно надеть крышку и затянуть винты.

## Управление и описание клавиатуры

### Общее о клавиатуре

Пленочная клавиатура пульта ЭК для удобства обслуживания разделена на цветные зоны, рис. 21–10:

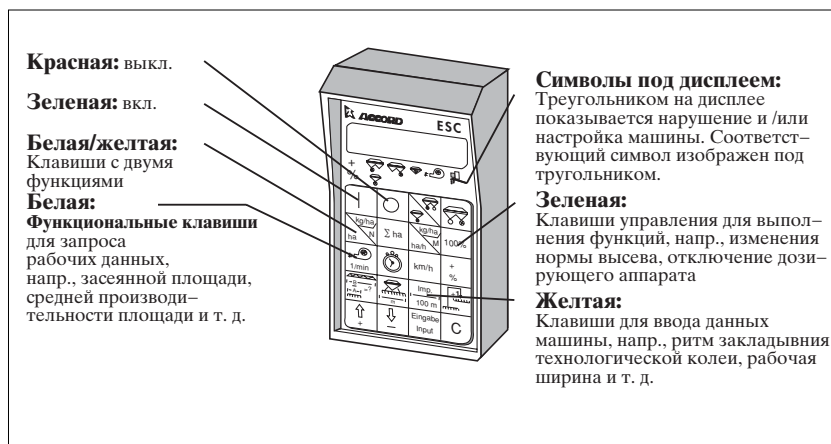


Рис. 21–10 Подразделение на зоны клавиатуры пульта

### Сигналы сбоя

- Запас в бункере ниже нормы: короткий звуковой сигнал, длится около 2 с, на дисплее мигает треугольник над символом «Датчик наличия семян».
- Число оборотов вентилятора на >10% ниже нормы: периодический звуковой сигнал приблизительно каждую секунду. Треугольник мигает над символом «Вентилятор».
- Прерван привод дозирующего аппарата: периодический звуковой сигнал приблизительно каждые 5 с, на дисплее мигает треугольник над символом «Дозирующий аппарат».

### Включение



Пульт включается клавишей «I» и выключается клавишей «O».



После нажатия любой клавиши следует короткий звуковой сигнал.

Перед началом работы следует ввести следующие параметры машины:

- рабочая ширина рядовой сеялки,
- количество импульсов приводного колеса на 100 м пути,
- ритм закладывания технологической колеи,
- при наличии датчика контроля числа оборотов вентилятора: номинальное число оборотов вентилятора

### Ввод и изменение данных



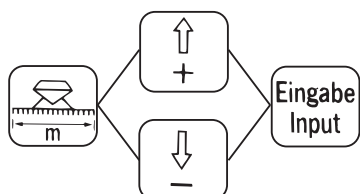
Клавиши установки «+/-»

Одним нажатием на клавишу «+» или «-» вводимое значение меняется на одну позицию в желаемую сторону.

Повторным нажатием значение увеличивается (уменьшается) непрерывно до прекращения нажатия.

Новое значение вводится в память клавишей «Ввод» (Eingabe/Input).

*Рабочая ширина*



Последовательность нажатия клавиш для установки рабочей ширины.

*Импульсы/100 м приводного колеса*



Клавиша «Импульсы/100 м»

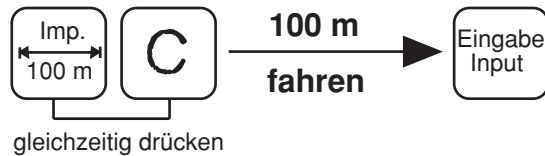
При нажатии этой клавиши появляется введенное в память количество импульсов, которые сенсор приводного колеса каждые 100 м посылает пульту. Изменение данной величины необходимо только тогда, если возникают большие отклонения величин в действительности обрабатываемой и показываемой площади.

В зависимости от приводного колеса должны быть введены в память следующие величины импульсов:

**Таблица 21-1** Введенные в память импульсы/100 м для различных типов приводных колес

Приводное колесо	Импульсы / 100 м
DA/DA-S/DE-S/DF/DG	42
7.00-12 (DL)	50
26.00-12.00 (DL)	49
7.50-16 (DT)	41
31-15.50 (DT/DV/DC)	43

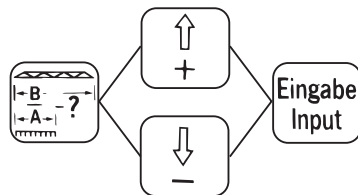
Проведите проверку количества импульсов при больших отклонениях следующим образом:



На дисплее появляется введенное ранее количество импульсов. После 100 м езды пульт показывает новую величину, которую следует зафиксировать нажатием клавиши «Ввод» (Eingabe).

Для изменения величины количества импульсов используйте соответствующие клавиши «+» и «-» .

#### *Ритм закладывания технологической колеи*



Последовательность клавиш для установки частоты закладывания колеи

В таблице 21–2 сопоставлены ритмы закладывания технологической колеи и приведенные номера, которые выбираются при помощи клавиши «+» или «-». Во время рядового сева на правой стороне дисплея автоматически появляется показание актуальной позиции внутри выбранного ритма, см. стр. 21–25. Если закладывается технологическая колея, (т.е. магнитный клапан закрыт), то это показание мигает в качестве дополнительного оптического указания.

Показание не выводится, если вызвана одна из функций "ha"; "Σha" или «Время».

Ном.	Ритм	Ном.	Ритм	Ном.	Ритм
0	нет колеи	8	8	2 - 5	2-S
2	2	9	9	4 - 5	4-S
3	3	10	10	6 - 5	6-S
4	4	11	11	8 - 5	8-S
5	5	12	12	10 - 5	10-S
6	6	14	14	12 - 5	12-S
7	7				
Ритмы с остатком					
15	15м/6м и 20м/8м		начиная справа		
16	15м/6м и 20м/8м		начиная слева		
18	18м/4м		начиная слева		
19	18м/4м		начиная справа		
20	20м/6м и 10м/3м*		начиная слева		
21	20м/6м и 10м/3м*		начиная справа		
22 <sup>*3</sup>	18 м / 12 м		начиная слева		
23 <sup>*3</sup>	18 м / 12 м		начиная справа		
24 <sup>*3</sup>	24 м / 4,5 м		начиная слева		
25 <sup>*3</sup>	24 м / 4,5 м		начиная справа		
26 <sup>*2</sup>	27м/6м		начиная слева		
27 <sup>*2</sup>	27м/6м		начиная справа		
28 <sup>*2</sup>	28м/8м и 21м/6м		начиная слева		
29 <sup>*2</sup>	28м/8м и 21м/6м		начиная справа		
30 <sup>*4</sup>	30м/4м		начиная слева		
31 <sup>*4</sup>	30м/4м		начиная справа		

\*1 макс. ширина колеи машины для уходовых работ: 1,75 м; с\*ном. ВУ 29440

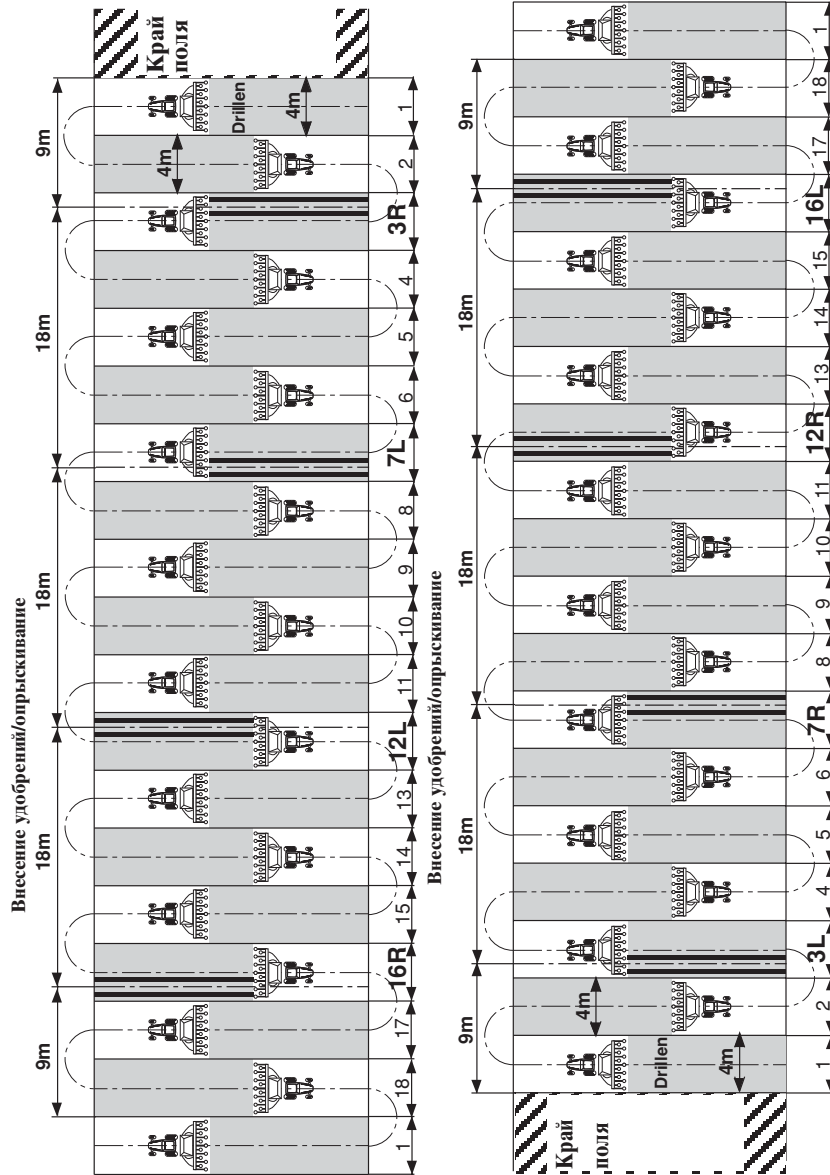
\*3 с ном. ВУ С 11448; \*4 с ном. ВУ Е 14342

**Таблица 21–2** Сопоставление ритмов закладки технологической колеи и номеров в ЭК



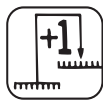
Номера для прямых С – ритмов (2 – 5; 4 – 5 и т. д.) введены в память согласно номерам для ритмов с остатком.

Рис. 21–11 показывает пример для закладывания ритма с остатком.



**Рис. 21–11**  
 Прилагаемая схема для частоты с остатком: 18 м внесение удобрений/опрыскивание, 4 м рядового сева, начиная справа или слева

### *Ручное переключение функции закладывания технологической колеи*



При помощи этой клавиши актуальная позиция внутри выбранного ритма закладывания технологической колеи может переключаться на одну позицию дальше.

### *Закладывание технологической колеи*

1. В начале поля ввести маркер в действие таким образом, чтобы он выпускался с правильной стороны.
2. Установить ритм закладывания технологической колеи.
3. Нажимать клавишу “+1”, пока справа на дисплее не появится “1”.



При С-ритмах только при первой езде с **полной шириной рядовой сеялки** включить колею на “1”, срав. рис. 4–15.

При всех непрямых и С-ритмах край поля перед началом рядового сева может лежать слева или справа, тогда как при частотах 4; 8; 12 и т. д. нужно начинать с того края поля, у которого лежит заблокированный сошник с магнитным клапаном. При частотах 6; 10; 14 и т. д. нужно начинать у левого края поля, если заблокированный сошник лежит на правой стороне рядовой сеялки.

Ритмы с остатком (таб. 21-2): позиция магнитных клапанов на распределителе определяет с какого края поля должен начинаться сев. На заводе-изготовителе магнитные клапаны устанавливаются таким образом, что сев должен начинаться с левого края поля, если при заказе машины не было дано другого указания. В случае сомнения Вы получите информацию на заводе-изготовителе.

### **Пример:**

Рабочая ширина рядовой сеялки: 4 м; рабочая ширина опрыскивателя: 18 м

- Выбрать номер 18, начинать с левого края поля.

На краю поля ЭК при вводе в действие механизма смены маркеров автоматически переключает на одну позицию дальше. Эта позиция остается в памяти также при отключении тока, так что Вы после повторного включения можете продолжить рядовой сев с тем же ритмом.





Перепроверьте перед первым вводом в действие:

- желаемую ширину технологической колеи (см. главу – Установка технологической колеи – со страницы 4–14).
- функционирование магнитных клапанов (ощущение тяги воздуха под каждым сошником, слышимый звук срабатывания магнитных клапанов).

#### *Число оборотов вентилятора*



Максимально допустимое число оборотов вентилятора:  
**5000 об/мин!**

После того, как Вы точно установили скорость вращения вала отбора мощности или поток масла (см. стр. 23–9), должны установиться следующие величины числа оборотов вентилятора:

**Таблица 21–3** Номинальные числа оборотов вентилятора

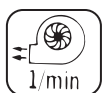
Тип	Рабочая ширина (м)	Число об. вентилятора (об/мин)
DL; DC	все	4150
DA; DA-S	2,5 - 4	4200
DE-S	4,5	4400
DA-S	5	4400
DT	до 6,66	4150
	8	4600
	9	4500
DF1	все	4350
DF2	все	4500
DV	все	4500
DG	все	4500

Если сеялка типа DA приводится в действие со скоростью вращения вала отбора мощности 540 об/мин, то номинальное число оборотов вентилятора составляет 3600 об/мин.

Номинальные скорости вращения для механического и гидравлического привода вентилятора равны.

Ввод осуществляется следующим образом:

1. Привести в действие машину с номинальной скоростью вращения вала отбора мощности 1000 или 540 об/мин.
2. Нажать клавишу «1/мин» („1/min“). На дисплей выводится актуальное число оборотов вентилятора.
3. Нажать клавишу «Ввод» (Eingabe). Показанная в данный момент времени величина вводится в память в качестве номинальной скорости вращения.



Последовательность клавиш для ввода номинального числа оборотов вентилятора

При уменьшении числа оборотов вентилятора более чем на 10% по сравнению с введенной в память величиной пульт передает звуковые сигналы через короткие интервалы. На дисплее мигает треугольник над символом «Вентилятор» (Gebläse).

*Проба проворачиванием при помощи ЭК (только с датчиком контроля дозирующих аппаратов)*



Путем одновременного нажатия обеих клавиш подготавливается процесс проворачивания для 1/10 га при **обычном** дозировании.



Путем одновременного нажатия обеих клавиш подготавливается процесс проворачивания для 1/10 га при **микро** дозировании.

После 85 проворотов при помощи рукоятки установки нормы высева у дозирующего аппарата около 5 с в пульте звучит звуковой сигнал.

**При микродозировании теперь сделать еще один проворот.**

Установленная проворачиванием норма высева соответствует норме для 1/10 га.

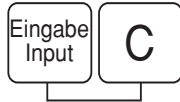
*Датчик контроля дозирующих аппаратов*

При помощи данной дополнительной оснастки сенсорами контролируется число оборотов ячеистой катушки. Каждое нарушение привода дозирующего аппарата, например, из-за разрыва приводной цепи, показывается периодическим звуковым сигналом с пульта.

Дополнительно на дисплее мигает треугольник над символом «Дозирующий аппарат» (Dosiergerät).

## Другие функциональные клавиши

### Функция старта



Перед началом работы функция «Старт» включается одновременным нажатием клавиш «Ввод» и «С».

Это означает, что память показателей «га» (отдельная площадь) и «Рабочее время» ставится на нуль. Позиция технологической колеи функцией старта не изменяется.



При новом участке функцию технологической колеи включить на начальную позицию «1», см. главу «Закладывание технологической колеи» на стр. 21–16.

### Клавиша «Площадь (га)»



Нажатием этой клавиши на дисплее указывается засеянная площадь в гектарах после проведения операции «Старт». Измерение прерывается, как только пульт перестает получать импульсы перемещения.

### Клавиша «Производительность на данный момент»



Нажатием этой клавиши на дисплее указывается производительность на данный момент времени в га/час.

### Клавиша «Общая площадь»



Нажатием этой клавиши можно узнать общую засеянную площадь за сезон. Перед началом сезона одновременным нажатием клавиш «Общая площадь» и «С» показание общей площади ставится на 0.

### Клавиша «Время»



Нажатием этой клавиши на дисплее указывается время работы после осуществления функции старта (см. стр. 21–20).

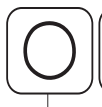
Когда заглушается трактор и пульт остается без электропитания, учет времени прекращается. После включения пульта учет времени продолжается. Часы можно остановить также и во время работы. После того, как клавиша «Время» была нажата, часы могут быть остановлены повторным нажатием. Для последующего их пуска нажмите на клавишу «Время» еще раз.

*Клавиша «Скорость»*



Нажатием этой клавиши на дисплее указывается рабочая скорость в км/ч на данный момент времени.

*Клавиши «Введенное стереть»*



Одновременным нажатием клавиш «0» и «С» стираются все введенные данные, включая количество импульсов/100 м и ритм закладывания технологической колеи.

**Клавиши управления**

*Клавиша «Стопорное отключение / левый дозирующий аппарат»*



При помощи этой клавиши попеременно включается и выключается дозирующий аппарат. При наличии двух дозирующих аппаратов выключается левый дозирующий аппарат (отключение половины сеялки). Выключение указывается на дисплее треугольником, срав. стр. 21–25. Функция счетчика гектаров, соответственно, прерывается.



Если привод дозирующего аппарата при активированной функции стопорного отключения и/или отключения половины сеялки прерывается на более чем 5 с (например, на краю поля), то после повторного начала работы звучат 5 звуковых сигналов. Одновременно мигает треугольник над соответствующим символом. Однако, включение изменяется не самостоятельно.

*Клавиша «Отключение правой половины сеялки»*



Правый дозирующий аппарат попеременно включается и выключается путем нажатия этой клавиши. Эта функция возможна только при наличии функции отключения половины сеялки. При наличии только одного дозирующего аппарата (DL, DA, DA-S, DE-S, DF1) эта клавиша не имеет функции.

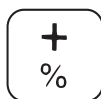
### *Электрическое изменение нормы высева*

При помощи функции электрического изменения нормы высева Вы можете на полях с меняющимися условиями почвы, находясь в кабине трактора, изменить норму высева.

Для этого через определенные клавиши пульта ЭК настраивается электродвигатель дозирующего аппарата, который увеличивает и вновь уменьшает ширину ячеек до определенной величины (в зависимости от регулировочного упора).



Применение функции электрического изменения нормы высева при посеве мелкосеменных культур не предусматривается.



При помощи клавиши  $+ \%$  количество семян увеличивается на ранее установленное количество в процентах. Это состояние указывается на дисплее треугольником, см. стр. 21–25.



Нажатием этой клавиши изменение нормы высева вновь возвращается к величине 100%. Это функционирует **только при вращающемся приводном колесе!**



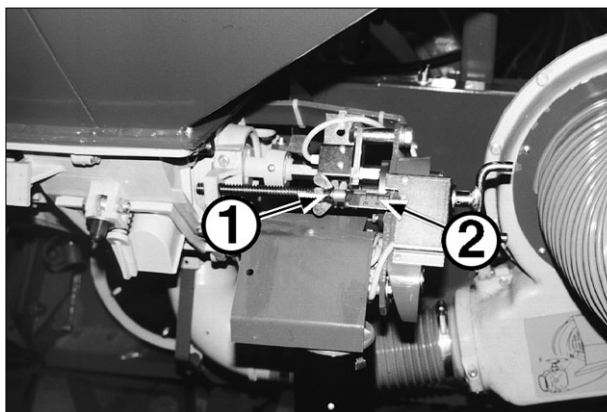
Между функцией увеличения нормы высева семян (клавиша « $+ \%$ ») и следующей за ней функцией возврата (клавиша «100%») должно пройти **не менее 10 секунд**.

### *Установка большей нормы высева*

Ширина ячеек для основной нормы высева (установку см. на стр. 4–10) может быть увеличена при помощи изменения нормы высева максимум на 20 мм. При этом не должна быть превышена максимальная ширина ячеек 110 мм при обычном севе:

**основная установка + надбавка  $\leq$  максимальная ширина ячеек**

- Перед наполнением бункера для семян нажать клавишу «100%». При этом ЭК включен на основную норму.
- Настроить дозирующий аппарат на основную норму и проверить (стр. 4–10).



**Рис. 21-12**  
Настройка  
регулирующего винта  
для электрического  
изменения нормы  
высева

- Регулирующий винт «1» настроить на желаемую надбавку по шкале «2».

**Пример:** Основная установка: 50 мм (соотв. примерно 174 кг/га пшеницы)

желаемая надбавка: 10%

надбавка на шкале «2»:

$$50 \text{ мм} \times 10 \% / 100 \% = 5 \text{ мм}$$

- Установите при помощи клавиши «+» надбавку и проверьте ее пробой проворачиванием.



При обычном севе ячейки в соединении с электрическим изменением количества семян открываются только на 90 – 95 мм. При необходимости большей ширины ячеек увеличьте функцию изменения нормы высева на требуемую надбавочную норму.

**Показания на дисплее**



**Стрелка:**

ЭК в рабочем состоянии

**Мигающее колесо:**

Приводное колесо вращается,

Машина в рабочем положении



**Левая сторона дисплея:**

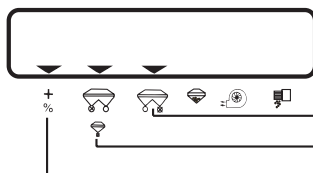
Рабочие данные «об/мин»; «га»; «км/ч»; «га/ч»

Данные машины «частота»; «рабочая ширина»;

«импульсы/100 м»

**Правая сторона дисплея:**

Положение колеи на данный момент. Цифра мигает, когда закладывается колей.



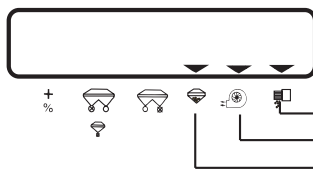
**Треугольник:**

Указание на актуальную установку машины:

Правый дозатор отключен.

Левый дозатор отключен.

Регулировка нормы высева стоит на надбавке.



**Мигающий треугольник:**

Оптическое указание на нарушения:

Прерван привод дозатора

Число оборотов вентилятора ниже нормы более чем на 10%

Достигнут запас резервуара

### Отсоединение рядовой сеялки

1. Перед отсоединением выключить пульт при помощи клавиши «0».
- **DL, DA, DA-S, DE-S, DV, DG:**
  2. Вынуть штекер соединительного провода из пульта.
  3. Обмотать соединительный провод вокруг распределителя сигналов и вставить штекер в предусмотренную для этого установку.
- **DF:**
  2. Вынуть штекеры обоих соединительных проводов из коллектора сигналов в кабине трактора.
  3. Извлечь соединительные провода спереди и сзади из кабельных зажимов на нагнетательной трубе.
  4. Обмотать соединительные провода вокруг распределителей сигналов и вставить штекер в предусмотренную для этого установку.
- **DT:**
  2. Разъединить штекерное соединение сенсор приводного колеса – распределитель сигналов.
  3. Вынуть штекер соединительного провода из пульта.
  4. Обмотать соединительный провод вокруг распределителя сигналов и вставить штекер в предусмотренную для этого установку.



Следите за тем, чтобы контакты в штекере не были повреждены или загрязнены.



---

## **Электронный привод (ЭП)**

Меры безопасности	22 – 2
Конструкция ЭП	22 – 2
Технические характеристики	22 – 4
Функция	22 – 4
Монтаж	22 – 6
Управление и описание клавиатуры	22 – 11
Общее о клавиатуре	22 – 11
Первое включение	22 – 14
Ввод и изменение данных	22 – 16
Эксплуатация	22 – 31
Управление заданиями	22 – 40
Функция Данные / Сброс	22 – 42

## Электронный привод (ЭП)

### Меры безопасности

Согласно предписанию ЭП разрешается использовать только при рядовых сеялках DL, DT, DA, DA-S, DE-S, DF1, DF2, DV и DG. Любое другое применение считается применением не по назначению. Внимательно ознакомьтесь с главой В – Меры безопасности.

### Конструкция ЭП

ЭП состоит в основном из пульта, распределителей сигналов, сенсоров, электродвигателя(ей) для привода дозирующих аппаратов и акторов, см. рис. 22 - 1.

Легенда к рис. 22 - 1:

- |  |   |
|--|---|
| 1 Батарея трактора   | 8 Распределитель сигналов 2                                   |
| 2 Штекерная розетка 12 В   | 9 Маркер технологической колеи                                |
| 3 Пульт  | 10 Центральный контроль потока семян                          |
| 4 Державка для обеспечения напряжением и переключатель для пульта  | (дополнительная оснастка)                                     |
| 5 22-полюсный соединит. провод от распределителя сигналов к пульта | 11 Приводной электродвигатель дозирующего аппарата с сенсором |
| 6 Механизм смены маркеров с сенсором                               | 12 Распределитель сигналов 1                                  |
| 7 Магнитный клапан   | 13 Приводное колесо с сенсором                                |
|  | 14 Вентилятор с сенсором                                      |

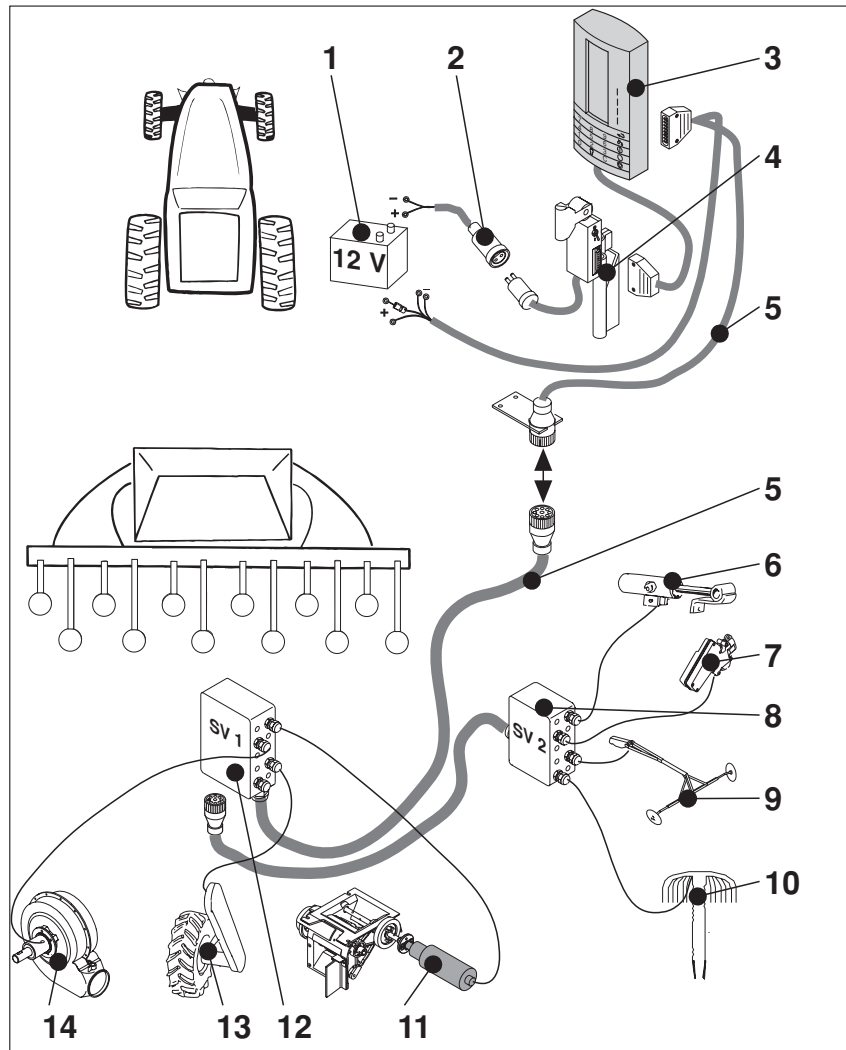


Рис. 22-1 Конструкция ЭП

## Технические характеристики

ЭП позволяет подключать следующие сенсоры и акторы:

- 2 датчика наличия семян
  - 2 электродвигателя для привода дозирующих аппаратов
  - 8 магнитных клапанов
  - 2 маркировщика технологической колеи
  - 1 сенсор вентилятора
  - 1 Сенсор приводного колеса или радарный сенсор
  - 1 стопорное отключение или отключение половины сеялки
  - 1 электронное оборудование формирования технологической колеи с/без механизма смены маркеров
  - 2 датчика контроля дозирующих аппаратов
  - 1 датчик изменения нормы высева
- Напряжение питания 12 вольт (ниже 10,5 вольт – нет показания).  
– Интервал температур: от минус 10 °С до плюс 60 °С.  
– Введенные величины остаются в памяти до следующего ввода.



Для правильных показаний необходима рабочая скорость **не менее 3 км/ч** (для машин от **5 м рабочей ширины** и с двумя дозирующими аппаратами: **3,5 км/ч**).

## Функция

Снабженный микропроцессором пульт обрабатывает введенные пользователем параметры машины и переданные сенсорами сигналы. Он регулирует, управляет и контролирует все важные функции рядовых сеялок, см. рис. 22 - 2.

После ввода параметров машины, как например, рабочая ширина, количество сошников, и относящихся к заказу данных, как например, норма высева, вид посевного материала, проведите управляемую пульту пробу проворачиванием. Во время рядового сева пульт регулирует число оборотов дозирующего вала в зависимости от рабочей скорости. В обычном режиме необходимы импульсы от приводного колеса рядовой сеялки, от вентилятора и от сенсора механизма смены маркеров или трехточечной системы тяг трактора, чтобы привести в действие дозирующий аппарат. При разворачивании в конце загона функция привода дозирующего аппарата прерывается.

 <b>Функция регулировки</b> Регулирование привода дозирующего аппарата в функции пути и в зависимости отскорости	
Функции сигнала	Функции управления
<b>kg</b> Остаток в бункере (вычислен)  Датчик наличия семян <sup>1)</sup>  Контроль за дозирующим аппаратом  Число оборотов вентилятора <b>1/min</b>  Центральный контроль потока семян в гофрированной трубе <sup>1)</sup> <b>km/h</b> Рабочая скорость	 Магнитные клапаны/Коррекция технологической колеи  Стопорное/одностороннее выключение  Контроль за дозирующим аппаратом  Запрограммированные ритмы технологической колеи: 0; 2; 3; 4 ...14; 2S ... 12S 10м/3м      18м/4м 30м/4м      15м/6м 20м/6м      21м/6м 27м/6м      20м/8м 28м/8м
<b>Функции информации</b>	
 <ul style="list-style-type: none"> <li>• высеянное количество семян</li> <li>• остаток в бункере</li> <li>• число оборотов вала дозатора</li> <li>• регулировка нормы высева</li> <li>• число оборотов вентилятора</li> <li>• дозирующий аппарат (ы) вкл./выкл.</li> </ul>	 <ul style="list-style-type: none"> <li>• рабочая скорость</li> <li>• проеханный путь</li> <li>• напряжение питания</li> </ul>  <ul style="list-style-type: none"> <li>• производительность площади</li> <li>• обработанная площадь</li> <li>• остаточная площадь</li> </ul>  <ul style="list-style-type: none"> <li>• часы останова</li> <li>• точка конечного времени</li> <li>• время, дата</li> </ul>
<b>Функции сервиса</b>	
<ul style="list-style-type: none"> <li>• Тест входы: сенсоры</li> <li>• Тест выходы: двигатели, магнитные клапаны</li> </ul>	

Рис 22-2 Функции ЭП

<sup>1)</sup> дополнительная оснастка

Это происходит при приподнимании маркеров, подъемника или вручную при нажатии кнопки пульта. При повторном вводе в эксплуатацию после разворота привод дозирующего аппарата снова функционирует, как только опускаются маркеры или подъемник и пульт начинают принимать сигналы скорости движения. Вычислительное устройство обрабатывает сигналы скорости хода от сенсора на приводном колесе рядовой сеялки или от сигнальной штекерной розетки трактора по нормам DIN 9684 и SO 11786, см. Рис. 22–7. Вы можете включить привод дозирующего аппарата также вручную, чтобы, например, избежать пропусков в углах или на краю поля. Это возможно при помощи функции „Manuell Start“ (Старт вручную), см. стр. 22 - 36.

Технологические колеи закладываются автоматически. Пульт распознает ритм закладывания технологической колеи согласно параметрам – рабочая ширина рядовой сеялки, рабочая ширина орудия для уходных работ и положение заблокированных сошников рядовой сеялки. Обзор возможных ритмов закладывания технологической колеи представлен на рис. 22 - 2.

## Монтаж



Пульт, а также все необходимые крепежные детали и электрические соединительные кабели, предохранители и т. д. упакованы в бункере для семян.

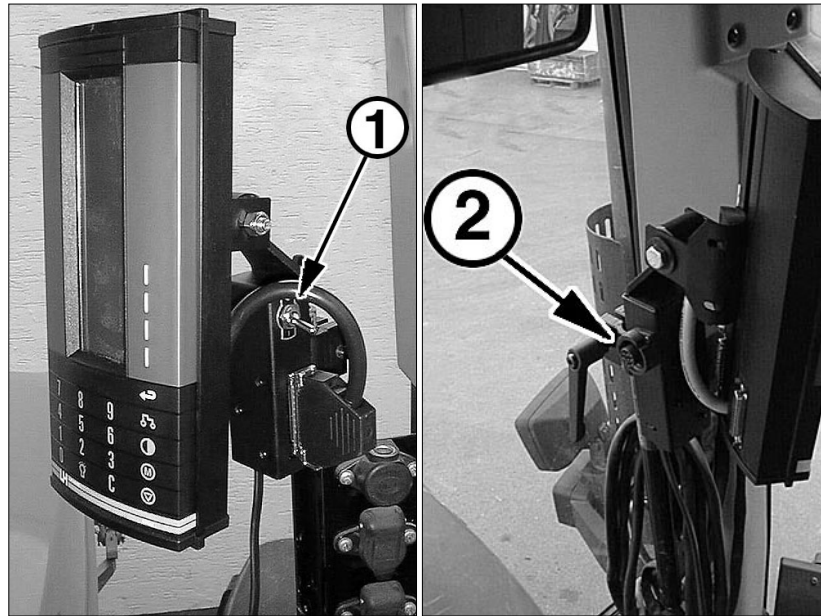
1. Держатель пульта укрепить с учетом электропроводимости в кабине трактора в поле зрения и манипулирования, рис. 22 - 3. При помощи трехполюсного стандартного штекера наладить электроснабжение.
2. Поставляемую штекерную розетку 12 В для питания пульта (1, рис. 22 - 4) подключить прямо к батарее трактора.



Штекерную розетку всегда соединять с положительным полюсом батареи питания коричневым проводом через предохранитель 25 А, см. рис. 22 - 4. Не подключать к данной розетке никакой другой прибор. Отрицательный полюс батареи всегда должен быть подключен к массе (к раме, шасси).

Окраска проводки:                    коричневый + 12 вольт;    синий – масса

---



- 1 Переключатель Вкл. / Выкл.; 2 Штекерная розетка для промежуточного кабеля по нормам DIN/IS. С помощью него может быть присоединено вычислительное устройство к сигнальной штекерной розетке трактора по норме DIN 9684-1 или к датчикам на тракторе, например к радарному датчику.

Рис. 22 - 3 Зажим с выключателем для пульта в кабине трактора

- 1 штекерная розетка 12 В  
2 25-полюсный прямоугольный штекер

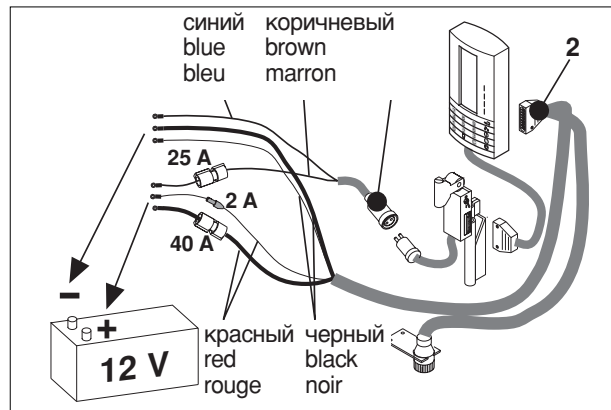


Рис. 22 - 4  
Электрические соединения ЭП

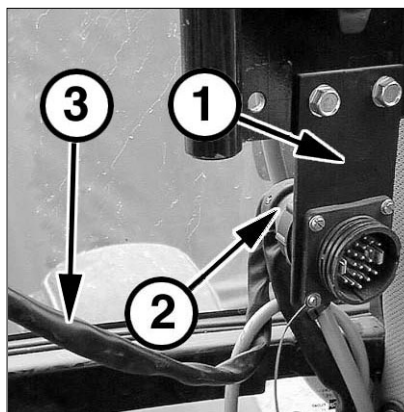
3. Установите штекерный держатель (1; рис. 22 - 5) для 22-полюсного соединительного провода от распределителя сигналов к пульту на подходящем месте, по возможности, в кабине трактора.



22-полюсный соединительный провод от распределителя сигналов рядовой сеялки при подсоединенной рядовой сеялке не должен быть поврежден ни в каком месте.

4. Привинтите штекер (2) при помощи 4 болтов к штекерному держателю.

- 1 штекерный держатель
- 2 22-полюсный круглый штекер
- 3 соединительный провод к пульту и батареи трактора



**Рис. 22 - 5**  
Установка штекерного держателя и 22-полюсного круглого штекера

5. Подключите оба конца 22-полюсного соединительного провода (3) к пульту и батареи 12 В:
  - Соединить прямоугольный штекер (2, рис. 22 - 4) с пультом.
  - Предохранитель на 25 А прикрепить к красному концу кабеля и соединить с положительным полюсом батареи (12 В), см. рис. 22-4.
  - Черные концы кабеля соединить с отрицательным полюсом батареи.
6. При подсоединенной рядовой сеялке проложить соединительный провод от распределителя сигналов 1 к пульту.



При рядовых сеялках типа DF распределитель сигналов 1 находится при фронтальном бункере для семян.

Следить за тем, чтобы соединительный провод при приподнятии или опускании рядовой сеялки не повредился.



Привинтить штекер к штекерной розетке, см. рис. 22 - 6.



**Рис. 22-6**

Привинчивание 22-полюсного соединительного провода от распределителя сигналов 1 к штекерной розетке

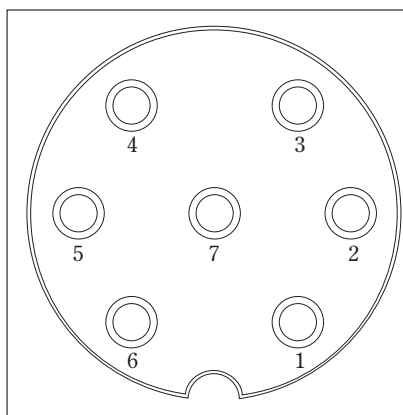
7. Этот пункт отпадает, если Вы приеняете радарный сенсор. Соедините сенсор приводного колеса и распределитель сигналов 1. Провод сенсора выведен из коробки приводной цепи. Провод полностью проложен вдоль шланга-семяпровода до сошника и оканчивается квадратной розеткой. Для монтажа используйте поставляемое уплотнение!

При **рядовых сеялках типа DA и DA-S:**

- Установить приводное колесо и привести в транспортное положение.
  - Соединить друг с другом провода сенсоров от коробки приводной цепи и распределителя сигналов.
  - Закрепить конец спирального сенсорного провода у шланга-семяпровода при помощи полихлорвинилового хомута.
8. Соединить маркировщик технологической колеи и распределитель сигналов 2. Провод должен быть полностью проложен вдоль шланга-семяпровода до сошника и оканчиваться квадратной розеткой. Ее нужно соединить со штекером у магнитного вентиля маркировщика технологической колеи. Для монтажа используйте поставляемое уплотнение!
9. **Только при рядовых сеялках типа DF:**
- Соединить рядовую сеялку с трактором.
  - Спиральные шланги спереди и сзади подсоединить к центральной нагнетательной трубе, см. раздел 10.
  - Соединительные провода проложить между обоими распределителями сигналов у фронтального бункера для семян и сзади у сошникового бруса. Провода проложить так, чтобы соединительный провод при приподнимании или опускании рядовой сеялки не повредился.

10. Соедините сигнальные штекерные розетки на тракторе и на держателе вычислительного устройства при помощи соединительного кабеля по нормам DIN/IS (дополнительная оснастка). Сигнальная штекерная розетка на вашем тракторе должна соответствовать нормам DIN 9684-1 / ISO 11786, смотрите рис. 22 - 7. Обратитесь с этим вопросом к Вашему продавцу тракторов.

- 1 фактическая скорость движения (радар)
- 2 теоретическая скорость движения (привод)
- 3 скорость вращения вала отбора мощности задней части
- 4 рабочее положение трехточечной навески вкл./выкл.
- 5 положение трехточечной навески
- 6 обеспечение напряжением +12 В
- 7 0 В / Масса

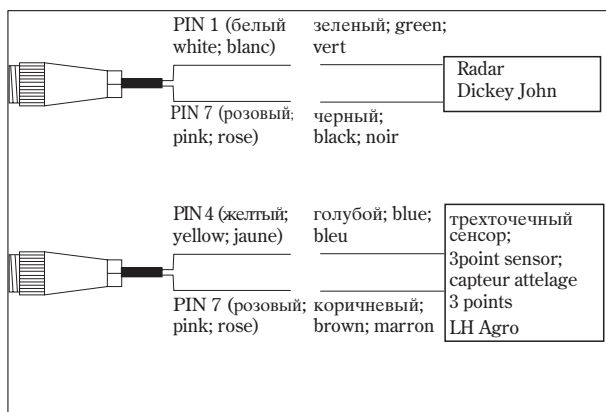


**Рис. 22 - 7**

Сигнальная штекерная розетка по нормам DIN 9684 и SO 11786

11. Если Ваш трактор не оснащен штекерной розеткой по нормам DIN/ISO, Вы можете соединить следующие сенсоры на тракторе с вычислительным устройством при помощи промежуточного кабеля по нормам DIN/ISO. Обрежьте один из штекеров и соедините кабели соответственно рис. 22 - 8:

- Радарный сенсор в качестве сенсора пробега
- Сенсор на трехточечной системе тяг в качестве рабочего сенсора управления



**Рис. 22 - 8**

Подключить радарный или трехточечный сенсор

## Управление и описание клавиатуры



Обозначенные символом „XXX“ области на рисунках в этой главе являются показаниями выбираемой функции. Поэтому здесь не приведены конкретные величины.

### Общее о клавиатуре

- 1 функциональные клавиши для установки выбираемой функции
- 2 клавиша возврата
- 3 клавиши с определенными функциями

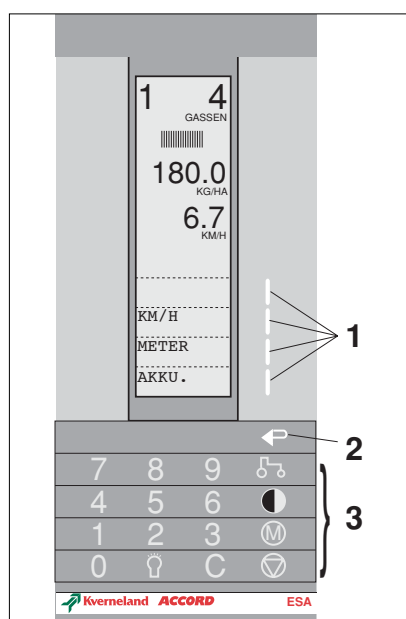


Рис. 22 - 9 Клавиатура пульта ЭП

При обычном режиме пульт управляется при помощи пяти клавиш:

- четыре функциональные клавиши, см. рис. 22 - 9. Их функция на данный момент показывается в нижней части дисплея.
- Клавиша возврата для перелистывания на предыдущий экран меню. Эта клавиша используется для обратного перелистывания при любой позиции в программе. В некоторых случаях она служит для подтверждения введенных данных.

Кроме того, пульт имеет клавиши с определенными функциями. Вы можете использовать их в любом месте программы.

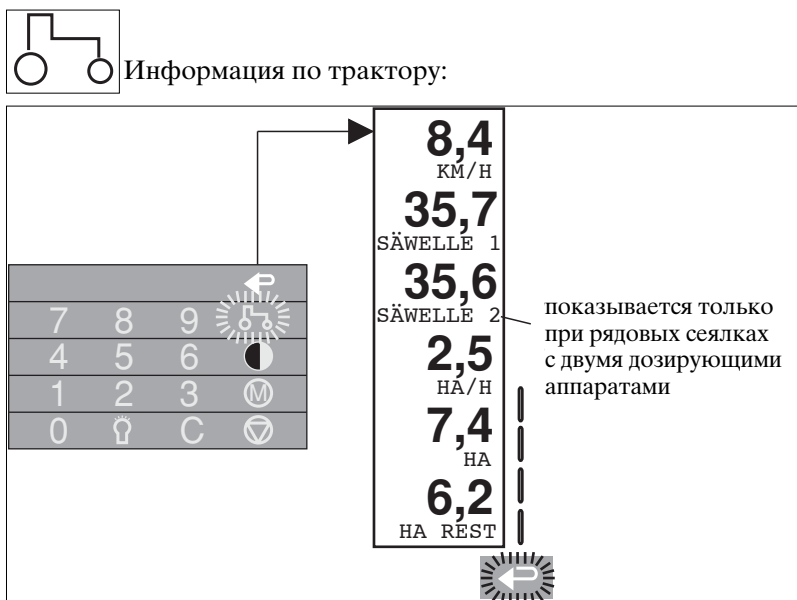



Рис. 22 - 10 Выбор информации по трактору

Нажмите клавишу возврата, чтобы перелистнуть на предыдущее изображение.



Нажмите данную клавишу, если Вы хотите изменить контрастность Вашего дисплея. Этим читабельность может быть оптимально подогнана к световым условиям извне.

 При экстремальном холоде или жаре вначале дисплей может быть черным. Нажмите на клавишу „Kontrast“ (Контрастность), чтобы улучшить видимость.

Настроенная величина контрастности появляется сверху на дисплее. Нормальная контрастность составляет 40–50.

Контрастность + = более темный дисплей  
Контрастность – = более светлый дисплей

Нажмите клавишу „C-Taste“, чтобы снова настроить контрастность на нормальную величину.



Клавиша памяти:

Клавиша памяти действует как закладка:

- Нажмите клавишу памяти, если Вы находитесь на странице меню, которую Вы позже хотели бы снова быстро найти.
- Перелистните на другое место в меню.
- Снова нажмите клавишу памяти. Выбранная ранее страница появляется снова.



При помощи этой клавиши Вы не достигнете страницы меню в системной функции. Благодаря этому избегается ненамеренно ошибочный ввод данных.



Клавиша останова:

Функция этой клавиши зависит от выбранного рабочего датчика, см. стр. 22 - 28:

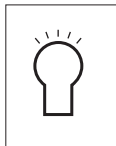
- Рабочий датчик «Рядовая сеялка»: прекращается счет тактов технологической колеи и останавливается привод дозирующего аппарата, если задействуется маркер.
- Рабочий датчик «Без»: прекращается счет тактов технологической колеи, но продолжается работа привода дозирующего аппарата, если задействуется маркер.

Пока функция активна, в нижней части дисплея мигает „Halt“ (Стоп).



Клавиша стирания:

Для стирания введенных величин и суммированных счетных величин.



Освещение дисплея:

Эта клавиша служит для включения и выключения освещения дисплея. Это также возможно в меню „Kontrast“ (Контрастность), (см. стр. 22 - 12).

**0-9**

Цифровые клавиши:

С их помощью вводятся цифровые величины.

### Первое включение

Приведите в действие перекидной выключатель у держателя пульта в кабине трактора, чтобы включить пульт. После короткого приветствия Вы видите рабочее меню:

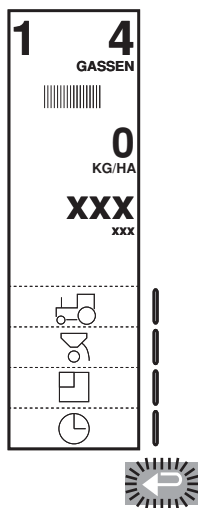


Рис. 22 - 11 Показания на дисплее после включения пульта

Нажмите клавишу возврата, чтобы попасть в основное меню.

В основном меню Вы найдете следующие функции, см. рис. 22 - 12:

- Эксплуатация: эта функция дает Вам всю необходимую информацию во время рядового сева;
- Задание: для занесения в память, индикации на дисплее и распечатки до 35 различных заданий
- Ввод: для ввода и изменения всех необходимых данных;
- Данные/Сброс: для показа и стирания показаний полевых и общих счетчиков;
- Система: для выбора желаемого языка, для активации одного или обоих дозирующих аппаратов, а также для тестовых функций системы.

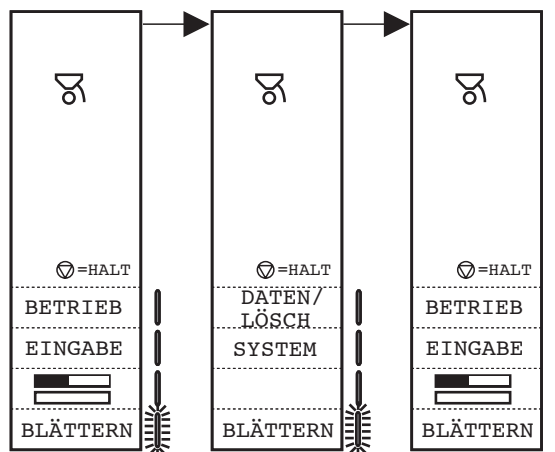


Рис. 22 - 12 Основное меню



Переключите показание дисплея на язык Вашей страны, если основное меню появилось на другом языке:

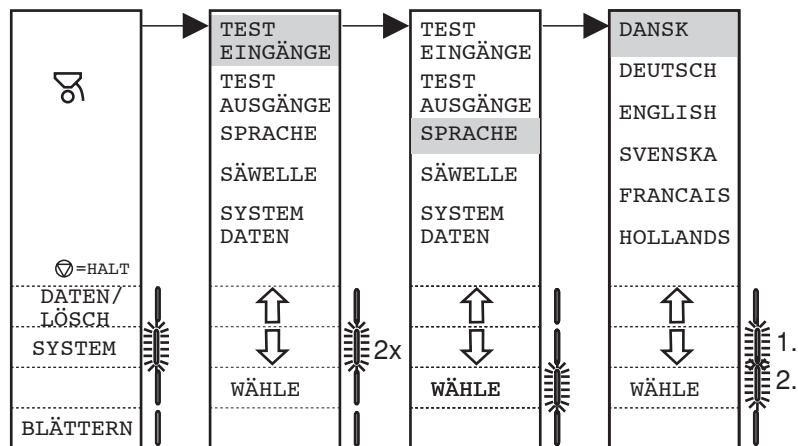


Рис. 22 - 13 Последовательность клавиш „Sprache wählen“ (Выбор языка)

Перед началом работы с пультом Вы должны ввести некоторые данные. Вернитесь для этого в основное меню:

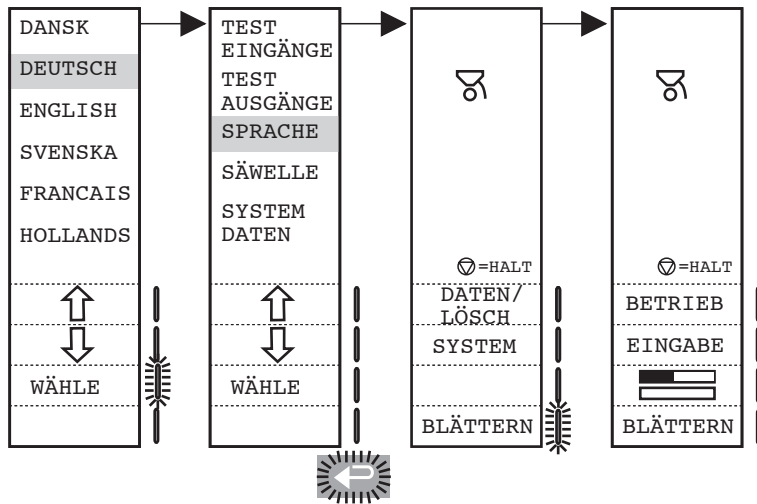


Рис. 22 - 14 Возврат к основному меню

### Ввод и изменение данных

В меню „Eingabe“ (Ввод) введите данные, которые необходимы для управления приводом дозирующих аппаратов. Действуйте при этом следующим образом:

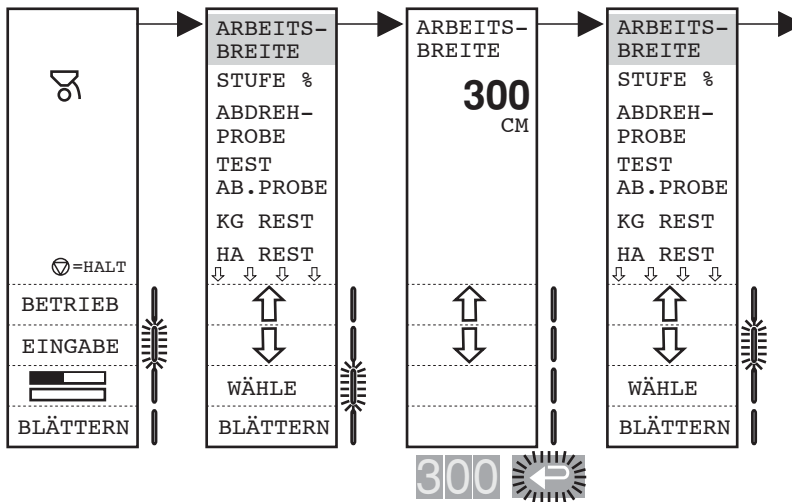


Рис. 22 - 13 Ввод данных



Величина введена в память после нажатия клавиши возврата.



Перед началом сева перепроверьте введенные величины!

Следующие рисунки показывают все необходимые для ввода параметры.

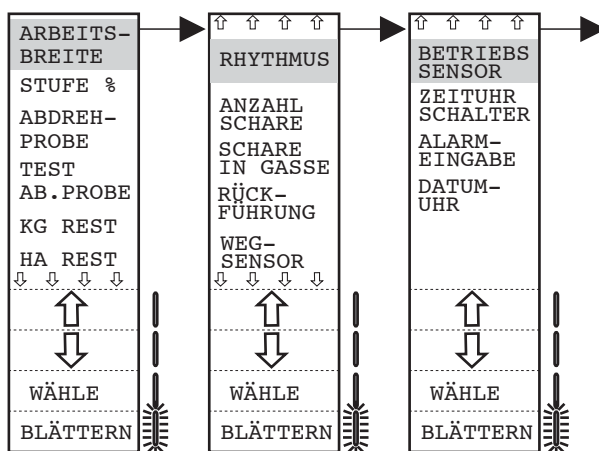


Рис. 22 - 16 Необходимые для ввода параметры

#### Рабочая ширина

Введите значение рабочей ширины рядовой сеялки в см.

#### Уровень %

Здесь введите желаемое изменение нормы высева в %. Эта величина соответственно равна для «+» и «-». Максимальная величина зависит от нормы высева и составляет максимум 99%.

#### Проба проворачиванием

Рабочая ширина должна быть введена перед началом пробы проворачиванием.

1. В зависимости от типа Вашей рядовой сеялки включите или выключите высевающий вал, см. рис. 22 - 17:  
Рядовые сеялки с одним дозирующим аппаратом: второй высевающий вал „nicht aktiv“ (не активен); рядовые сеялки с двумя дозирующими аппаратами: второй высевающий вал „ein“ (вкл).

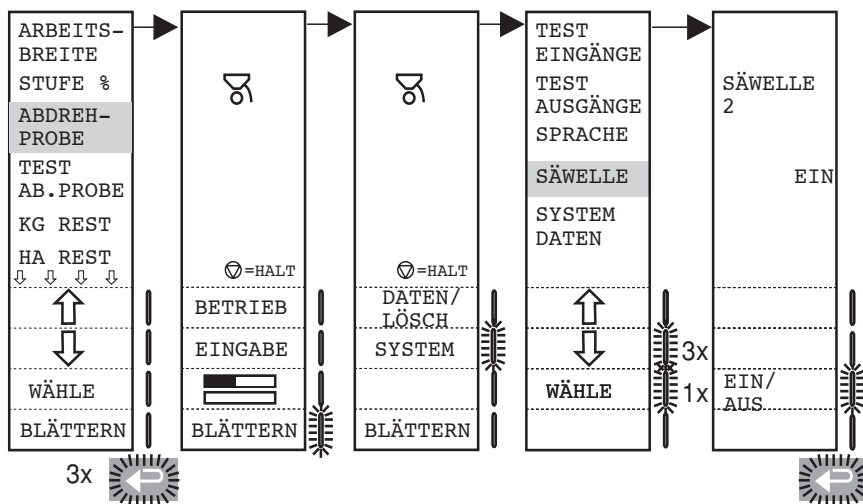


Рис. 22 - 17 Активирование второго дозирующего аппарата

Для каждого дозирующего аппарата Вы должны провести отдельную пробу проворачиванием. Иначе могут возникнуть неточности.

2. Выберите на пульте меню „Abdrehprobe“ (Проба проворачиванием).



Все оснащенные ЭП рядовые сеялки поставляются с завода с **настроенным микродозированием**. Вы можете изменить эту установку только в исключительных случаях. Тогда на дисплее появляется информация „MIKRODOS AUS“ (Микродоз. выкл.).

Если Вы ранее уже провели пробу проворачиванием и ввели величины в память, то Вы можете выбрать и снова использовать одну из этих величин. Повторная проба проворачиванием в этом случае не нужна.

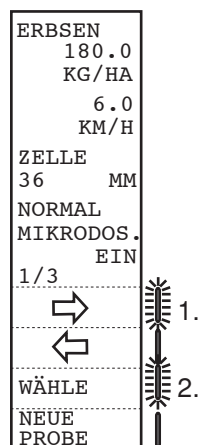


При смене сорта рекомендуется провести повторную пробу проворачиванием.



Настройте ширину ячеек, переключатель для сева мелкосеменных культур и обычного сева и микродозирование на дозирующем аппарате таким образом, как того требуют показания на дисплее! Проверьте положение воздушной заслонки на вентиляторе, см. стр. 4 - 10.

Нажмите одну из двух клавиш со стрелками, чтобы видеть величину настройки введенной в память пробы проворачиванием:



**Рис. 22 - 18** Повторное применение введенной в память функции пробы проворачиванием



Если вы работаете со значениями уже проведенной пробы проворачиванием и только хотите изменить количество высева, задайте измененное количество высева в меню „Betrieb Drillmaschine Saatmenge“ (эксплуатация – рядовая сеялка – норма высева) см. стр. 22 - 35. В этом случае Вам не нужно снова проводить пробу проворачиванием

Если Вы не хотите использовать введенные в память величины настройки, нажмите клавишу возврата. Пульт возвращается к началу программы пробы проворачиванием, и Вы можете провести новую пробу проворачиванием:

Введите все требуемые данные:

- норму высева семян: в кг/га;
- рабочую скорость: в км/ч.

Пример: по Вашему опыту интервал скорости лежит между 7,5 и 8,5 км/ч. Введите 8,0 км/ч.

- посевной материал: Выберите при помощи функциональных клавиш желаемый вид семян.



Если меню „Saatgut“ (Посевной материал) не содержит желаемый вид семян, то выберите посевной материал с подобными качествами, как например, вес тысячи семян, калибр.

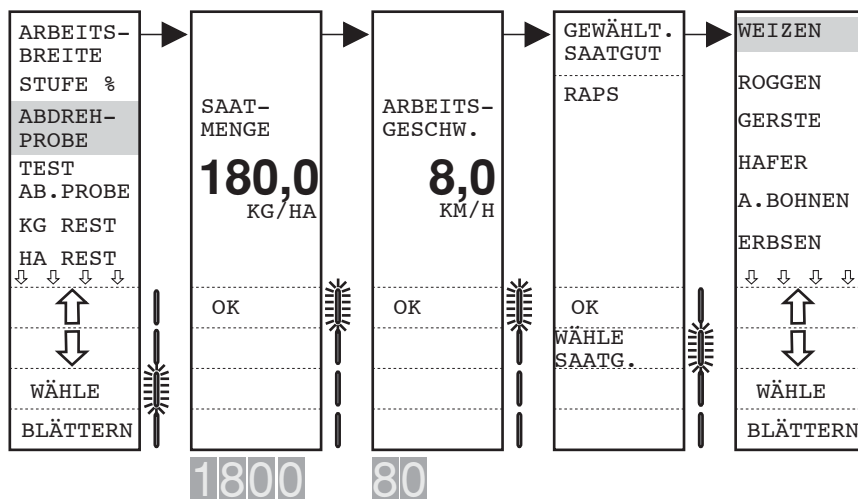


Рис. 22 - 19 Ввод данных для пробы проворачиванием

После нажатия клавиши ОК на дисплее появляются все настройки, которые Вы должны провести на дозирующем аппарате:

- обычный сев или сев мелкосеменных культур,
- величина настройки на шкале дозирования и
- включение или выключение микродозирования.

3. Установите данные величины на Вашем дозирующем аппарате. Необходимые для этого шаги действий Вы найдете в главе «Установка нормы высева» со стр. 4 - 8, ном. 1 до 2б и 4 до 8.

Все оснащенные ЭП рядовые сеялки поставляются с завода с **настроенным микродозированием**. Функция микродозирования при некоторых типах рядовых сеялок труднодоступна и поэтому должна изменяться только в исключительных случаях. Если на дисплее появляется информация „MIKRODOS AUS“ (Микродозирование выключено), рекомендуется поступить следующим образом:

- Оставьте микродозирование включенным.
- Установите на дозирующем аппарате большую величину настройки, чем указано.
- Проведите одну или несколько проб проворачиванием (пункты 4 - 7). Если желаемая норма высева также при полностью открытом дозирующем аппарате все еще на более чем 15 % ниже нормы, то Вы должны выключить микродозирование.

4. Убедитесь, что в бункере для семян достаточное количество посевного материала и принимающая емкость стоит под каждым дозирующим аппаратом.  
Нажмите клавишу „Zellen füllen“ (Наполнение ячеек), см. рис. 22 - 20. Ячейчатая катушка на короткое время приводится в действие, пока не наполнятся ячейки.



При рядовых сеялках с двумя дозирующими аппаратами проба проворачиванием начинается с левого дозирующего аппарата.

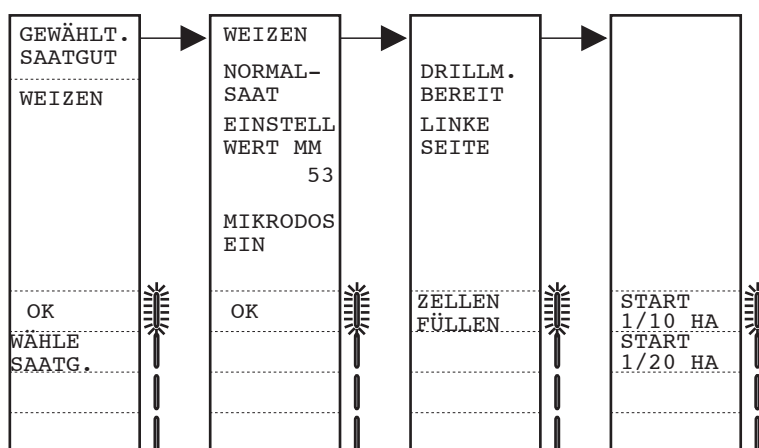


Рис. 22–20 Проведение пробы проворачиванием

5. Опорожните принимающую емкость.  
6. Нажмите на клавишу “Start 1/10 ha” или “Start 1/20 ha”.



произведите пробу проворачиванием для 1/10 га, для того чтобы добиться высокой точности. Выберите 1/20 га только для большого количество семян.

Ячейковый барабан вращается с числом оборотов, соответствующим дальнейшей рабочей скорости. Индикация на дисплее мигает до тех пор, пока проба проворачиванием не будет окончена.



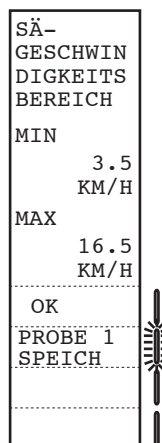
Вы можете прервать пробу проворачиванием при помощи клавиши „Pause“ (пауза) и продолжить ее при помощи клавиши „Fortsetz“ (продолжение).

7. Взвесьте собранное количество семян.



Вес этого количества семян может отклоняться от номинальной величины для 1/10 или 1/20 га. Это отклонение будет автоматически корректироваться вычислительным устройством.

8. Введите данный вес в граммах в память пульта.  
(например, 17,5 кг = 17 500 г).
9. Нажмите клавишу „Berechne“ (Вычисли).
10. Повторите пробу проворачиванием с правым дозирующим аппаратом, если Ваша рядовая сеялка оснащена двумя дозирующими аппаратами.  
Теперь Вы видите на дисплее диапазон скоростей, в котором может дозироваться желаемая норма высева семян, см. рис. 22-21. При пре-вышении или недостижении указанных границ во время проведения рядового сева пульт подает сигнал тревоги.



**Рис. 22-19**

Ввод в память результатов пробы проворачиванием как „Abdreprobe 1“ (Проба проворачиванием 1).



Вы можете сместить границы скоростей, изменяя установку дозирующего аппарата:

- дозирующий аппарат (аппараты) больше открыт: диапазон скоростей смещается вверх, Вы можете ехать быстрее,
- дозирующий аппарат (аппараты) больше закрыт: диапазон скоростей смещается вниз, Вы можете ехать медленнее.

В этом случае Вы должны повторить пробу проворачиванием.

11. Нажмите клавишу „OK“, чтобы работать с установленными величинами настройки, не вводя их в память для дальнейшего повторного использования.



Вы можете ввести в память результаты максимум трех проб проворачиванием для их дальнейшего повторного использования, см. рис. 22 - 21.

### Тест пробы проворачиванием

Проконтролируйте при помощи этой функции, действительно ли вышло повернутое количество семян.

- Опустите маркер.
- Установите приемный контейнер под открытым дозирующим устройством.
- Наполните посевным материалом семенной резервуар.
- Задайте значение площади для теста, например 0,1 га, см. рис. 22 - 22.

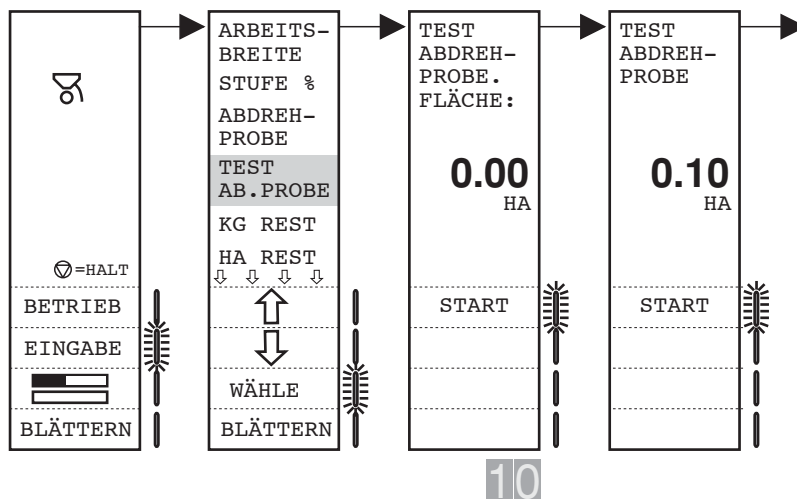


Рис. 22 - 22 Провести пробу проворачиванием для 0,1 га



Тест будет точнее, если Вы зададите большее значение площади. Применяйте достаточно большой приемный контейнер. Тест не может быть прерван.

- Начните тест.



Вы можете прервать пробу проворачиванием при помощи клавиши „Pause“ (пауза) и продолжить ее при помощи клавиши „Fortsetz“ (продолжение).

- Взвесьте собранное количество семян. Рассчитайте исходя из этого норму высева на гектар. При больших отклонениях сначала повторите тест и при необходимости пробу проворачиванием.

*кг остаток*

Вы можете во время работы установить, какое количество посевного материала еще находится в бункере для семян. Для этого Вы должны здесь ввести загруженное количество посевного материала в кг.

Суммируйте оставшееся в бункере количество семян и вновь загруженное количество семян, если при догрузке бункер для семян не пуст:

$$\text{остаток} + \text{вновь загруженное количество} = \text{кг остаток}$$

Этот ввод данных необходим также для того, чтобы пульт мог подать сигнал сбоя при очень незначительном остатке в бункере для семян.

*га остаток*

Введите здесь площадь Вашего поля в га. Таким образом Вы можете в любое время узнать необходимую для засева остаточную площадь.

*Ритм*

Должна быть введена рабочая ширина рядовой сеялки, с тем чтобы пульт мог распознать ритм.

Задайте рабочую ширину устройства для ухода в сантиметрах. Задайте „0“, если вы не хотите прокладывать технологические колеи.

На дисплее появляется вычисленный по ней ритм. Если эта комбинация невозможна, появляется сообщение об ошибке.



Прочитайте, начиная со стр. 4 - 14, чтобы ознакомиться с возможными ритмами закладывания технологической колеи.

- Выдается **непрямой** ритм:  
Ввод данных закончен, так как не прямые ритмы закладываются всегда симметрично, и Вы можете при рядовом севе начать без разницы с правого или левого края поля.
- Выдается **прямой** ритм:  
Введите, монтируются ли заблокированные сошники симметрично, с правой или левой стороны рядовой сеялки, см. рис. 22 - 23.



Затем Вы получите информацию, с какого края поля Вы должны начинать при рядовом севе. При симметричном расположении заблокированных сошников Вы должны начинать с половины рабочей ширины, см. стр. 22 - 32.

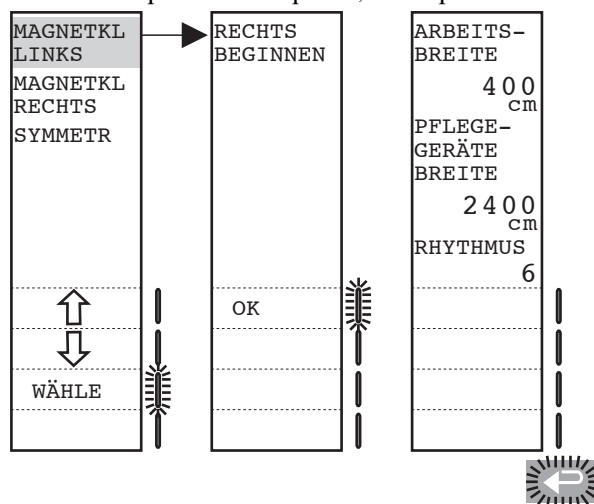


Рис. 22 - 23 Пример прямого ритма

- Выдается **особый ритм:**  
Здесь Вы должны ввести, хотите ли Вы начать при рядовом севе с правого или левого конца поля, см. рис. 22 - 24.

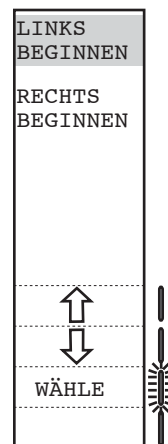


Рис. 22 - 24 Пример особого ритма

### *Число сошников*

Введите здесь число сошников на Вашей рядовой сеялке. Это необходимо, чтобы при закладывании технологической колеи иметь возможность соответственно исправлять норму высева семян.

### *Сошники в технологической колее*

Введите здесь число заблокированных сошников на колею при закладывании технологической колеи.

- Пример: третий ритм, справа и слева заблокировано по 2 сошника  
Ввод: «2»  
четвертый ритм, заблокировано 3 сошника на левой стороне машины  
Ввод: «3»

### *Обратная подача:*

Введите, оснащены ли или нет магнитные клапаны устройством обратной подачи посевного материала. Выбранная информация появляется в информационной части дисплея.



Введите „ohne Rückführung“ (без обратной подачи семян), если Ваша рядовая сеялка имеет магнитные клапаны как с обратной подачей семян, так и без нее. Благодаря этому выводимая величина для функции „kg Rest“ (кг остаток) меньше находящегося в бункере для семян количества посевного материала.

### *Датчик пути*

Пробег будет измерен на приводном колесе рядовой сеялки или при помощи радарного сенсора на тракторе. Выберите один из сенсоров.

Теперь прокалибруйте датчик пути:

- Отметьте начало и конец расстояния 100 м и проедьте его до отметки старта.
- Нажать дважды клавишу „Kalibrier“ (Калибровка) и на дисплее появляется следующее:

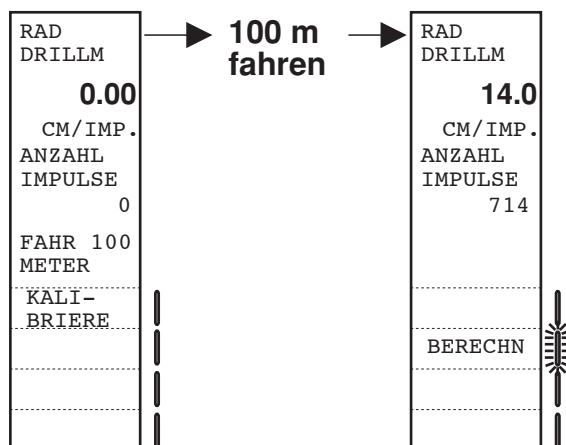


Рис. 22 - 25 Калибровка датчика пути

- Проедьте расстояние 100 м. Остановитесь точно на отметке стоп.
- Если пульт принял достаточное количество импульсов, мигает функциональная клавиша „Berechn“ (Вычислить), см. рис. 22 - 25.

Нажатием этой клавиши калибровка закончена. На дисплее появляется вычисленная величина.

Следующая таблица содержит ориентировочные значения, которые должны получиться после калибровки. Вы можете варьировать в зависимости от условий почвы. Они не действительны для радарных сенсоров.

Таб. 22 - 1 Введенные в память величины в см/имп для различных типов приводных колес

Приводное колесо	Значение (см/имп.) (приб.)	Число импульсов после 100 м пути (приб.)
DA/DA-S/DE-S/DF/DG	14,0	714
7.00-12 (DL)	11,8	850
26.00-12.00 (DL)	12,0	833
7.50-16 (DT)	14,3	697
31-15.50 (DT/DV/DC)	13,7	731



Вы можете напрямую ввести величину «см / имп», если появляется меню на рис. 22 - 25. Однако, это может привести к неточностям.

### *Датчик управления*

Выберите, какой датчик должен использоваться для включения и выключения привода дозирующего аппарата, счетчика гектаров и измерения времени:

- Трехточечная по норме DIN/IS : Управление указанными функциями может быть произведено с трактора при помощи сигнальной штекерной розетки.
- Трехточечный внешний Сенсор на трехточечной системе тяг трактора (дополнительная оснастка). Этот сенсор необходим, когда на вашей рядовой сеялке нет маркера и когда не имеется в распоряжении никакого сигнала из сигнальной штекерной розетки.
- рядовая сеялка: Сенсор на устройстве для смены маркеров рядовой сеялки (серийный).
- Если при механизме смены маркеров или трехточечной системе тяг не установлен датчик, выберите „Kein“ (Без). Позицию электронного оборудования формирования технологической колеи Вы должны в этом случае переключить дальше вручную, для этого см. „Такт +1 / Такт -1“ на стр. 22–34.



Если Вы выбрали „Kein“, хотя на механизме смены маркеров установлен датчик, то при смене маркеров продолжается автоматический счет такта технологической колеи. В этом случае влияние на привод дозирующего аппарата оказывается только приводным колесом, а не положением маркеров.



Режим работы „Kein“ (отсутствие) не может быть выбран одновременно с режимом работы „Radar“ (радар). Если сначала будет выбран режим работы „Radar“ (радар), то режим работы „Kein“ (отсутствие) автоматически переходит в режим „Drillmaschine“ (рядовая сеялка).

Выбранный датчик появляется в информационной части дисплея.

### *Таймер*

Выберите, должно ли время включаться или выключаться вручную или при помощи выбранного датчика управления.

---

*Ввод сигнала*

Здесь Вы можете выбрать, при каких критических рабочих состояниях в кабине трактора должны показываться сигналы сбоя.

- km/h (км/ч): Сигнал вкл / выкл; верхняя или нижняя граница рабочей скорости.
- kg Rest (кг остаток): сигнал вкл / выкл; нижняя граница остаточного количества семян в бункере.
- Säwelle (высевающий вал): сигнал вкл / выкл.
- Tank (резервуар): сигнал вкл / выкл; остаток семян в бункере для семян ниже нормы. Сигнал подает датчик наличия семян. (Дополнительная оснастка)
- RPM (об/мин): сигнал вкл / выкл; верхняя или нижняя граница числа оборотов вентилятора.



Во время рядового сева всегда включайте сигнал „RPM“ (об/мин). Иначе привод дозирующего аппарата может включиться при выключенном вентиляторе.

- Kornalarm (сигнал потока семян): сигнал вкл / выкл; в гофрированной трубе контролируется поток посевного материала (дополнительная оснастка).

*Дата / время*

Введите здесь: час – минуты – секунды – год – месяц – день.

### Картины введенных данных

Картины введенных данных показывают все введенные величины.

Картины введенных данных появляются автоматически, если в „Eingabe“ (Ввод) были проведены изменения и Вы нажали клавишу возврата. Проверьте здесь еще раз, правильны ли введенные величины.

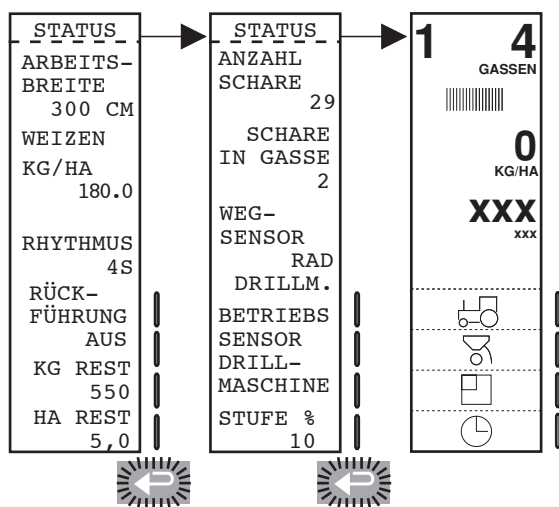


Рис. 22 - 26 Картины введенных данных

Вы достигнете меню управления, если Вы данные в картинах введенных данных вводите в память при помощи клавиши возврата.

## Управление

1. Выберите меню управления, рис. 22 - 27:
  - если пульт выключен: Включите пульт при помощи перекидного выключателя у держателя в кабине трактора.
  - если пульт уже в эксплуатации: Подтвердите данные картин введенных данных путем нажатия клавиши возврата или выберите функцию „Betrieb“ (Управление) в основном меню, рис. 22 - 12.



Во время рядового сева всегда включайте сигнал „RPM“ (об/мин), см. стр. 22 - 29. Иначе привод дозирующего аппарата может включиться при выключенном вентиляторе.



Сотрите перед началом работы на новом поле «данные поля» – время работы, обработанная площадь и высеивная норма посевного материала, см. стр. 22 - 39. Таким образом Вы можете заново включить регистрацию данных у начала следующего поля.

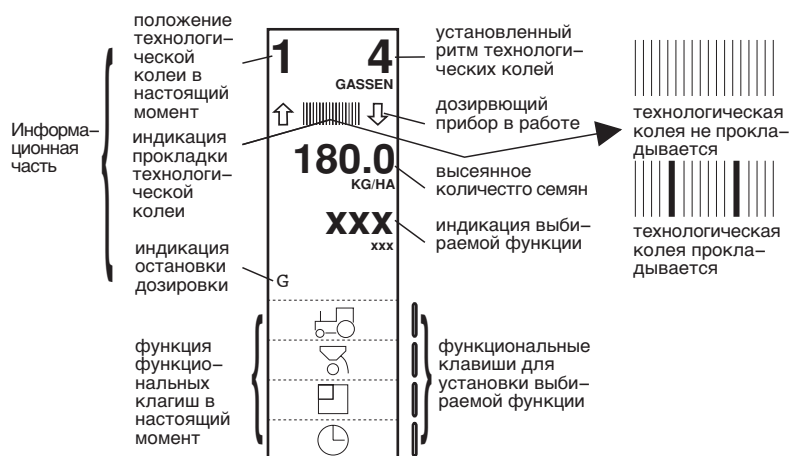


Рис. 22 - 27 Показания на дисплее во время управления (меню управления)

В верхней области информационной части во время работы Вы видите информацию по режиму работы дозирующего аппарата, по закладыванию технологической колеи и норме высева семян. В левом нижнем углу появляется „G“, если прекращено дозирование, например, при сложенных плечах маркеров на краю поля. Это показание Вы не можете изменить.

В нижней области информационной части появляется показание выбранной Вами при помощи функциональной клавиши функции. Эти функции описаны, начиная со стр. 22 - 34.

Соответствующая функция одной из функциональных клавиш появляется на дисплее рядом с клавишей.

2. В начале поля ввести маркер в действие таким образом, чтобы он выпустился с правильной стороны.

Следующий шаг 3 учитывать только тогда, если Вы хотите закладывать технологические колеи с прямым С-ритмом, например, 4С; 6С. При всех остальных ритмах, например, 4, 5 или 6 выполните шаг 4.

3. **Необходимо только тогда, если Вы начинаете с нового поля и хотите закладывать технологические колеи с прямым «С-ритмом», например, 4С, 6С:**

- Введите для первой езды половинную величину рабочей ширины, см. стр. 22 - 16, если рядовая сеялка имеет только один дозирующий аппарат. При наличии двух дозирующих аппаратов отключите одну половину, см. рис. 22 - 28. При этом измеряемая площадь и норма дозирования автоматически делятся пополам.

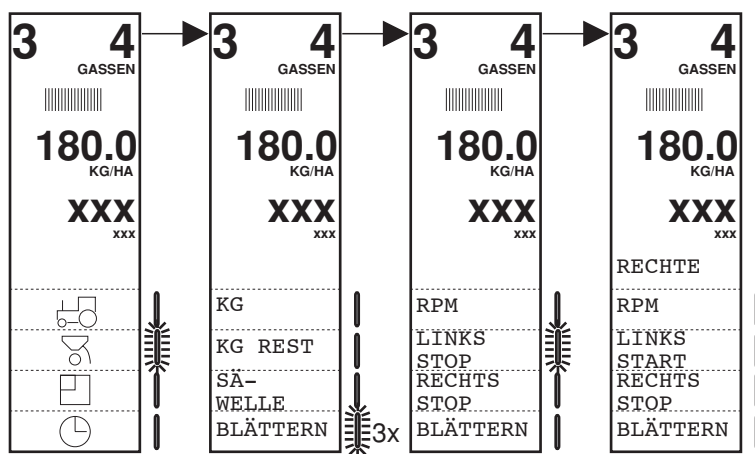


Рис. 22 - 28 Отключение левой половины

- Сделайте одну езду при рядовом севе с половинной величиной рабочей ширины.



Перед первой ездой с полной рабочей шириной проведите следующие действия:

- Снова введите величину для полной рабочей ширины.
- Актуальную колею установите на «1», см. рис. 22 - 29.

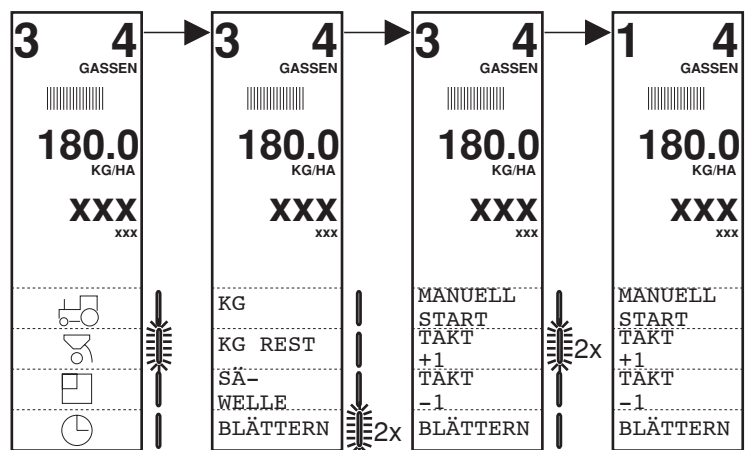


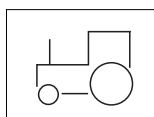
Рис. 22 - 29 Установка такта технологической колеи на «1»

4. Переключите позицию технологической колеи на данный момент времени на «1» на краю поля или на другую величину, если Вы хотите продолжить прерванный вид работы, см. рис. 22 - 29.
5. Включите вентилятор и начните рядовой сев. Как только дозирующий аппарат приводится в действие, на дисплее в качестве оптического контроля появляются мигающие стрелки. На дисплее указывается выдаваемая на данный момент времени норма дозирования (кг/га).
6. Незадолго перед концом поля приведите в действие маркеры. Действие дозирующего аппарата прекращается, как только оба маркера приподняты. Звучит короткий звуковой сигнал.

### Выбираемые функции

Вы можете при помощи функциональных клавиш выбрать четыре функции. Это функции

- трактора
- рядовых сеялок
- площади и
- времени.



Функции трактора:

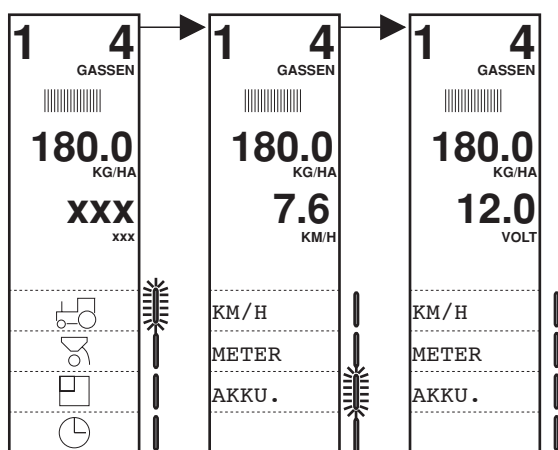
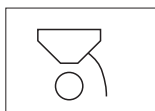


Рис. 22 - 30 Показания выбираемых функций, здесь: функции трактора


- *km/h (км/ч):*  
На дисплее указывается рабочая скорость.
- *Meter (метры):*  
На дисплее указывается пройденное расстояние в метрах.  
Расстояние измеряется при помощи выбранного датчика пути,  
см. стр. 22–26.
- *Akku (аккумулятор):*  
Напряжение питания, подаваемое к пульту.



### Функции рядовых сеялок:

- *kg (кг):*  
Высеянная норма высева семян в кг, начиная с нулевого положения. Стирается в функции Данные/Сброс, см. стр. 22 - 39. В функции Данные/Сброс могут быть сняты показания с общего счетчика, см. стр. 22 - 39.
- *kg Rest (кг остаток):*  
Остаточное количество семян в бункере для семян. Предполагает ввод загруженного количества семян перед началом работы, см. стр. 22 - 23.
- *Drehzahl Säwelle (число оборотов высевающего вала):*  
Оно может контролироваться предупреждением, которое установлено в функции ввода сигнала (см. стр. 22 - 29).

Нажмите на клавишу „Blättern“ (Перелистывание), чтобы получить следующие функции:

- *+xx% / -xx%:*  
Пошаговое увеличение или уменьшение введенной нормы высева семян в процентах. Общая величина изменения показывается на дисплее мигающим числом. На дисплее появляется предупреждение, если норма высева семян слишком завышена или занижена. Введите в этом случае в „Eingabe – Stufe %“ (Ввод – степень %) меньшую величину степени, см. стр. 22 - 17. Величины степени для увеличения и уменьшения нормы высева семян равны.
- *Normal (Норма):*  
 Эта функция имеет место только тогда, когда норма высева будет изменена на несколько процентов в сторону увеличения или уменьшения. Выберите эту функцию, когда следует изменить основное значение нормы высева.

Нажмите эту клавишу, чтобы переключить норму высева семян на установленную „Eingabe“ (Ввод) величину (=100 %). Не имеет значения, на сколько степеней Вы изменили норму высева.

- *Норма высева:*  
 Эта функция появляется только тогда, когда норма высева не была изменена на +xx% или -xx%.

Выберите эту функцию для того, чтобы изменить основное значение нормы высева

• Пример:

- предыдущая установка: 180 кг/га пшеницы
- желаемая установка (например, для другого поля): 190 кг/га

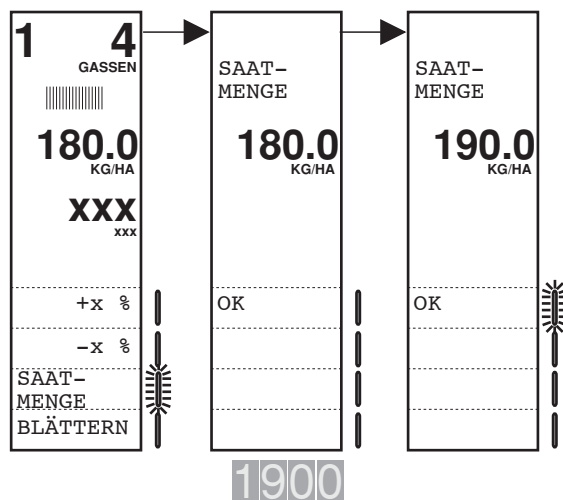


Рис. 22 - 31 Изменить основное значение нормы высева



Используйте эту функцию только тогда, когда Вы хотите продолжить сев такого же самого сорта! В противном случае следует произвести новую пробу проворачиванием или взять значения пробы проворачиванием, занесенные в память.

Для контроля появляется измененный диапазон скоростей. Произведите новую пробу проворачиванием, если работать в этом диапазоне невозможно.

Нажмите на клавишу „Blättern“ (Перелистывание), чтобы получить следующие функции:

- *Manuell Start (Sonderfunktion) (Старт вручную – особая функция):* Эта функция делает возможным точное начало посева также в том случае, если Вы не можете ввести в действие рядовую сеялку за несколько метров перед началом сева, например, при узких углах или препятствиях.
  - Нажмите перед включением на краю поля клавишу „Manuell Start“ (Старт вручную). Дозирующий аппарат начинает подавать посевной материал
  - Подождите несколько секунд в зависимости от «времени транспортировки» посевного материала к сошникам.



Если Вы в течение 20 сек. не двинетесь с места, то привод дозирующего устройства будет остановлен по окончании этого времени.

- Начните рядовой сев. Как только пульт получит сигналы скорости движения, начинается автоматическое регулирование. На дисплее теперь появляется „Manuell Stop“ (Стоп вручную).

- *Manuell Stop (Sonderfunktion) (Стоп вручную – особая функция):* Функция „Manuell Stop“ (Стоп вручную) останавливает привод дозирующего аппарата без сигнала от рабочего датчика, т. е. без смены маркеров или подъема рядовой сеялки.



Перед повторным стартом привода дозирующего аппарата необходим сигнал от рабочего датчика. В зависимости от имеющегося рабочего датчика, Вы должны привести в действие маркеры или поднять рядовую сеялку.

- *Takt +1 / Takt - 1 (Такт +1 / Такт -1):* При помощи этой клавиши актуальная технологическая колея вручную переключается на один такт вперед или назад. Это необходимо прежде всего в двух случаях:
  - для установки правильной стартовой позиции
  - после неправильного подсчета во время работы. Это может произойти, например, из-за ненамеренного поднимания маркеров.

Акустическое предупреждение звучит при каждом автоматическом подсчете.

Нажмите на клавишу „Blättern“ (Перелистывание), чтобы получить следующие функции:

- *RPM (об/мин):* число оборотов вентилятора в минуту. Оно может контролироваться предупреждением, которое установлено в функции ввода сигнала (см. стр. 22 - 29).
- *отключение половины сеялки (1/2 ширины левой / правой):* Данная функция делает возможным отключение половины сеялки при рядовых сеялках с 2 дозирующими аппаратами. Для этого см. рис. 22 - 28.
  - Если Вы нажимаете „links stop“ (слева стоп), отключается левый дозирующий аппарат. На дисплее появляется информация: „rechte“ (прав.). Вы отключаете правый дозирующий аппарат, если нажимаете „rechts stop“ (справа стоп).



Если Вы случайно отключили обе стороны, то мигает показание „alle aus“ (все выкл.).

Нажмите на клавишу „Blättern“ (Перелистывание), чтобы получить следующие функции:

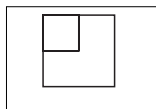
- *Продолжение сева*

Если Вы должны преждевременно поднять маркеры, например, из-за препятствия, дозирующий аппарат автоматически останавливается в нормальном режиме благодаря рабочему датчику. Нажмите клавишу „Weitersäen“ (Продолжение сева) **перед** поднятием маркеров, тогда дозирующий аппарат будет функционировать также при поднятых маркерах, а такт технологической колеи будет переключаться дальше. Показание на дисплее меняется на „Normal Säen“ (Обычный сев), „Halt“ (Стоп) мигает в нижней части дисплея.



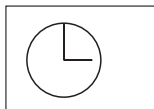
Мигающая индикация „Halt“ (Стоп) относится не к приводу дозирующего аппарата, а к функции счета такта технологической колеи.

Нажмите „Normal Säen“ (Обычный сев), чтобы снова выключить эту функцию.



Функции площади:

- *hal/h (га/ч):*  
Показание производительности в единицах площади (колво гектаров в час). Показывается величина площади, обрабатываемой в час с соответствующей рабочей скоростью.
- *ha (га):*  
На дисплее указывается обработанная площадь в гектарах с момента последнего стирания данных поля. Данные поля Вы можете стереть в начале поля в меню Данные/Сброс, см. стр. 22 - 39. Показание общей площади можно считать только в меню Данные/Сброс.
- *ha Rest (га остаток):*  
Показание еще не обработанной остаточной площади. Это показание возможно только тогда, если Вы перед началом сева ввели величину размеров поля (меню „Eingabe“ (Ввод), га остаток, см. стр. 22 - 24).



Функции времени:

- *Время:*  
Часы останова включаются и отключаются вручную. Мигает двоеточие, если идут часы останова. Показание ч: мин. Сотрите время в меню Данные/Сброс, см. стр. 22 - 39. Показание общего времени можно считать только в меню Данные/Сброс.
- *Конечное время:*  
Предположительное время окончания актуального вида работы. Основными расчетными данными здесь являются производительность на данный момент времени и введенная остаточная площадь.
- *Часы:*  
Часы: минуты. Время устанавливается в функции ввода, см. стр. 22 - 29.
- *Дата:*  
День: месяц: год. Дата устанавливается в функции ввода, см. стр. 22 - 29.

## Управление заданиями

Вы можете занести в память вычислительного устройства данные по времени, площади поля и количеству семян для максимум 35 заданий. При помощи дополнительной оснастки эти данные можно распечатать или перенести в персональный компьютер.

Если Вы хотите работать с заданиями, выберите меню заданий. см. Рис. 22 - 32:

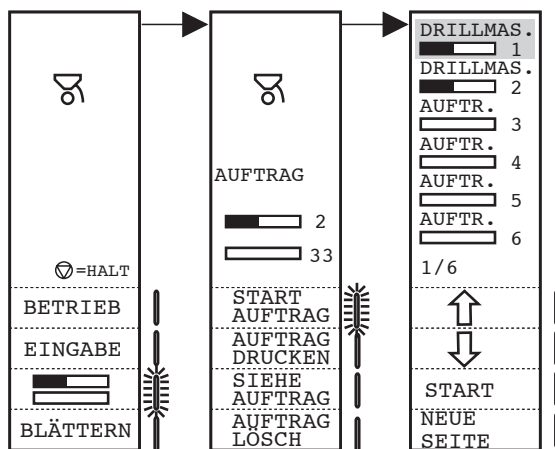


Рис. 22 - 32 Выбор меню заданий

Первая картинка меню показывает уже зарегистрированные задания (■) и еще свободные позиции в запоминающем устройстве (□).

### Начало задания

- Нажмите на клавишу „Start Auftrag“ (начало задания) см. Рис. 22 - 32.
- Выберите для обработки одно из ранее занесенных в память или новое задание, см. рис. 22 - 33.



Если вы открываете одно из уже имеющихся заданий и продолжаете сев по нему, то занесенные в память данные по времени, площади поля и засеянному количеству семян будут подсчитываться дальше.



О ранее занесенных в память заданиях Вы можете узнать по обозначению „Drillmas.“ (рядовая сеялка) и по значку ■.



Если Вы начинаете выполнять новое задание, то данные по полю будут стерты. Отсчет начинается с нуля.

- Нажмите на клавишу „Start“ (старт). Задание начинает выполняться с этого момента. Появляется меню с четырьмя позициями, см. рис. 22-33. Если Вы не хотите задавать никаких новых данных, нажмите на клавишу возврата . Вы окажетесь в основном меню. Символ  указывает в основном меню на то, что выполняется одно из заданий. Теперь приступите к рядовому сеvu.
1. Ввод D-Nr. (идентификационный номер), см. рис. 22-33: При помощи этой функции Вы можете ввести дополнительную информацию по заданию, например телефонный номер клиента идентификационный номер сотрудника. Идентификационные номера Вы можете ввести в любое время после начала выполнения задания. При помощи клавиши „C“ их можно стереть.

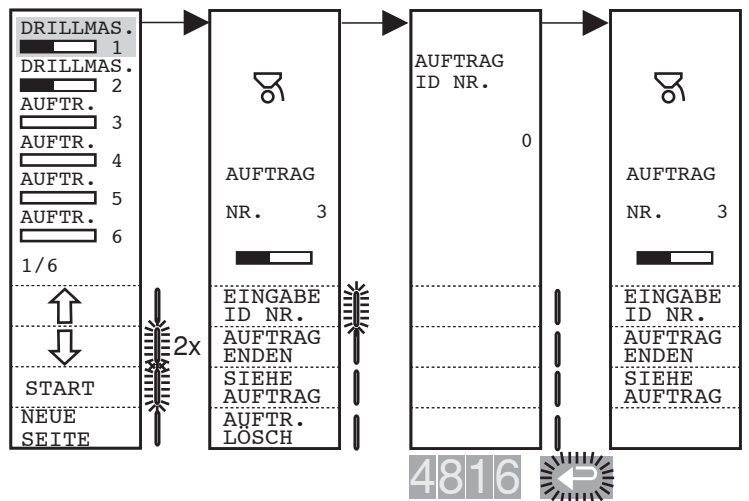


Рис. 22 -33 Ввод идентификационного номера

2. Окончание задания: Выполняющееся задание будет остановлено при помощи этой функциональной клавиши. Одно из заданий может быть в любой момент открыто, пока оно находится в памяти вычислительного устройства.
3. Смотрите задание При помощи этой клавиши можно вывести на дисплей данные по полю одного из заданий, не начиная выполнять это задание.
4. Стирание задания: При помощи клавиш со стрелками выберите задание, которое нужно стереть. Нажмите на клавишу у цйà в (стирание) для того, чтобы стереть выбранное задание.

*Распечатка задания:*

Вы можете распечатать данные по определенному заданию или по всем занесенным в память заданиям одновременно, см. рис. 22 - 34.

Для этого Вам необходима дополнительная оснастка:

- распечатывать: Печатающее устройство с питанием 12 Вольт с кабелем адаптора, Agro Nr. 905-242
- заносить в память: Обеспечение напряжением и кабель адаптора для персонального компьютера, Agro Nr. 905-168; персональный компьютер с Windows 3.0 или выше. Перенесите данные при помощи программы „Terminal“ (для Windows 3.x) или „Hyper Terminal“ (для Windows 95) в виде текстового массива данных в Ваш персональный компьютер. В дальнейшем Вы можете обрабатывать данные при помощи такого стандартного программного обеспечения, как например, Microsoft Word или Excel или распечатать на печатающем устройстве в Вашем бюро.

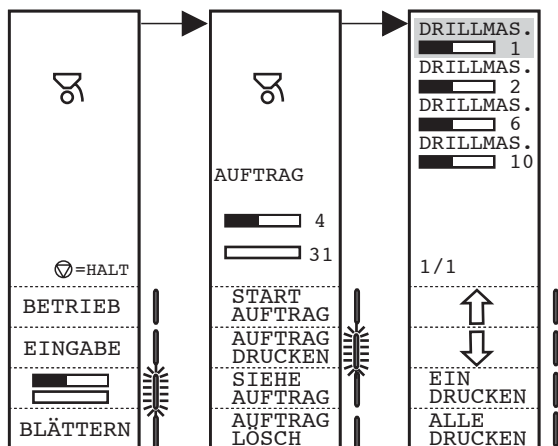


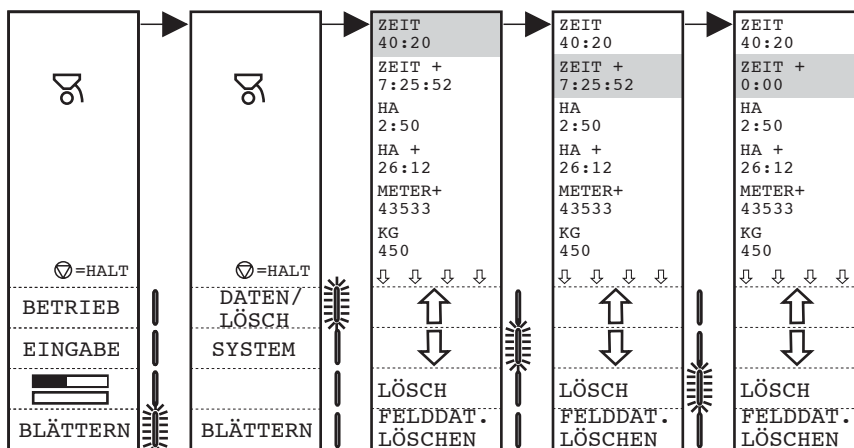
Рис. 22 – 34 Распечатать данные по заданию

**Функция Данные/Сброс**

Данная функция предлагает следующие возможности:

- Показание общего счетчика. Это возможно только в этой функции.
- Показания данных поля – времени, площади и засеянной нормы высева. Данные поля относятся к обрабатываемому в данный момент времени участку поля, если они в начале поля были установлены на нуль (стерты).

- Стирание: Показания общих счетчиков могут быть стерты только по отдельности, см. рис. 22 - 32. Данные поля Вы можете стереть одним действием при помощи клавиши „Felddat. löschen“ (Стирание данных поля).



**Рис. 22 - 32** Выбор функции Данные / Сброс и стирание показаний общего счетчика рабочего времени

Описание показанных величин:

Время	Данные поля рабочего времени с нулевого положения
+Время	Общий счетчик рабочего времени с нулевого положения
га	Данные поля обработанной площади с нулевого положения
+ га	Общий счетчик обработанной площади с нулевого положения
+ Метров	Пройденное расстояние в метрах с нулевого положения
кг	Данные поля засеянного количества семян с нулевого положения
3 кг	Общий счетчик засеянной нормы высева с нулевого положения



Счетчики „+ Zeit“ (Время); „+ ha“ (га) и „+ kg“ (кг) имеются только в меню «Данные/Сброс». Они не могут быть выбраны в функции.

Заметки

---

Место для заметок

---

22-44

---

## **Гидравлический привод вентилятора**

Меры безопасности	23 – 2
Технические характеристики	23 – 3
Условия для применения гидравлического привода вентилятора	23 – 4
Подключение к трактору	23 – 5
Принцип работы	23 – 5
Прокладка гидропроводов	23 – 6
Маслоснабжение с напорной стороны	23 – 6
Безнапорный обратный сток	23 – 8
Охлаждение масла	23 – 8
Эксплуатация	23 – 9
Начало эксплуатации	23 – 9
Эксплуатация с различными тракторами	23 – 9
Одновременное использование двух гидродвигателей	23 – 10
Установка и настройка тахометра	23 – 10

## **Гидравлический привод вентилятора**

### **Меры безопасности**

Согласно предписанию гидравлический привод вентилятора должен применяться только на рядовых сеялках DL, DT, DA, DA-S, DE-S, DF1, DF2, DV и DG. Любое другое применение считается применением не по назначению. Причиненный по этой причине ущерб фирмой Kverneland Soest не возмещается, ответственность за последствия несет пользователь. Ответственность за повреждение трактора в результате неправильного подключения привода фирма не несет.

Гидравлический привод вентилятора должен использоваться и обслуживаться только обученным и ознакомленным с правилами техники безопасности персоналом.

Гидравлические соединения разъединять только при отсутствии давления в системе.

Прочтите и соблюдайте указания раздела 2 – Меры безопасности.

## Технические характеристики

Таблица 23–1 Технические характеристики гидравлического привода вентилятора

Тип	Рабочая ширина (мм)	Гидродвигатель		Маслоснабжение			Число оборотов вентилятора (об/мин)
		Объем поглощения (см <sup>3</sup> )	Число обор. 1)	минимальное под. давление <sup>2)</sup> (бар)	максимальное давл. обр. сток <sup>3)</sup> (бар)	Поток масла (л/мин)	
DL/DC	все	22,5	1000	160	10	30	4150
DT	дб,66	8	4150	130	10	40	4150
	8	8	4600	160	10	43,5	4600
	9	8	4500	160	10	43,5	4500
DA/DAS	2,5-4	8	4200	130	10	40	4200
DE-S	4,5	8	4400	130	10	43,5	4400
DAS	5	8	4400	160	10	43,5	4400
DF1	все	8	4350	130	10	43,5	4350
DE2	все	8	4500	160	10	43,5	4500
DV	все	8	4500	160	10	43,5	4500
DG	все	8	4500	160	10	43,5	4500

1) Все величины числа оборотов 50 об/мин, если число оборотов установлено при постоянной температуре мас

2) Измерения: не менее DN 10; т. е. наружный диаметр = 12 мм и внутренний диаметр = 9 мм

3) Измерения: не менее DN 12; т. е. наружный диаметр = 15 мм и внутренний диаметр = 12 мм.

## **Условия для применения гидравлического привода вентилятора**

Используемый трактор должен иметь следующую оснастку:

**1. Маслоснабжение**

соответственно приведенным данным в таблице 23–1.

**2. Параллельное действие**

При рядовых сеялках с определенными управляющими функциями (например, изменение давления сошников) необходимо, чтобы распределительные клапаны приводились в действие параллельно. Для процесса поднимания маслоснабжение привода вентилятора может быть на короткое время отключено.

**3. Масляный радиатор**

Если трактор серийно не оснащен масляным радиатором, необходимо его им дооснастить или увеличить объем масла за счет установки дополнительной емкости (отношение расхода гидронасоса к общему объему масла составляет 1:2). Это необходимо только в том случае, когда отклонение от минимального объема подачи масла превысит 20 %.

**4. Количество приборов управления**

Для выбранных гидравлических функций необходимо иметь нужное количество приборов управления, возможны сопряжения подобных функций. Гидравлический привод вентилятора необходимо обеспечить в первую очередь.

**5. Особенности следующих тракторов:**

- при тракторе John Deere, включая серию 50, необходимо вмонтировать пластину 498 853.
- при тракторе Ford – необходимо связаться с поставщиком или импортером.



## Подключение к трактору



Проверьте свой трактор согласно контрольного списка и, при необходимости, дайте провести продавцу трактора требуемые изменения.

### Принцип работы

Все гидравлические приводы вентилятора для различных типов рядовых сеялок фирмы Kverneland Soest монтируются по одинаковой гидравлической схеме (рис. 23–1).

- 1 Гидродвигатель
- 2 Трехлинейный регулируемый распределитель
- 3 Обратный клапан
- 4 Быстродействующая муфта с напорной стороны (трубка DN 10; диаметр 12 мм)
- 5 Быстродействующая муфта безнапорного обратного стока (трубка DN 12, диаметр 15 мм)
- 5а Муфта быстродействующей сцепки (для трубки DN 12), серийно
- 6 Гидронасос
- 7 Предохранительный клапан
- 8 Дополнительный распределительный клапан (возможно двойного или одинарного действия)
- 9 Фильтр
- 10 Точка соединения для безнапорного обратного стока
- 11 Бункер
- 12 Тахометр
- 13 Точка соединения для предохранительного клапана
- 14 Пластина (ном. изд. 498 853)

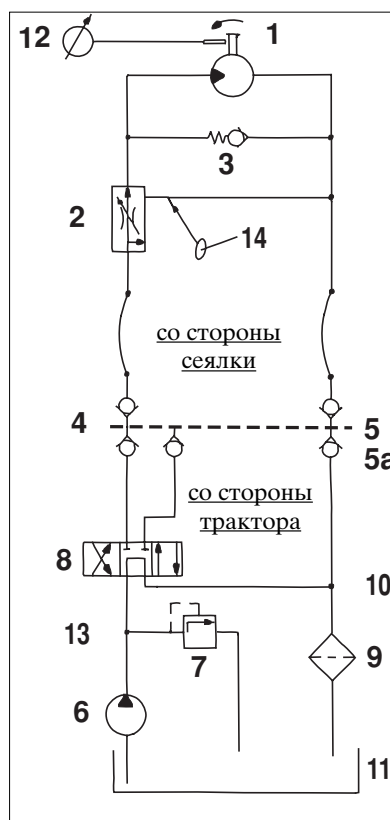


Рис. 23–1 Схема подключения гидравлического привода вентилятора

Поток масла подается от дополнительного распределительного клапана через быстродействующие муфты на трехлинейный регулируемый распределитель, которым устанавливается необходимый поток масла в соответствии с числом оборотов гидродвигателя. Возникающее при этом число оборотов вентилятора контролируется тахометром. Значения числа оборотов вентилятора для различных рядовых сеялок приведены в таблице 23–1. Вмонтированный обратный клапан дает возможность вращаться вентилятору по инерции после отключения гидравлики.

### **Прокладка гидропроводов**



Выходящее под большим давлением масло может проникнуть под кожу и вызвать тяжелые травмы. При травмах немедленно обратиться к врачу. Опасность инфекции! Поэтому в кабине трактора не устанавливать детали с гидравликой!

Прокладывайте гидросистему таким образом, чтобы при подъеме сеялки не повреждалась или со временем не истиралась система гидропровода.

### **Маслоснабжение с напорной стороны**

Для маслоснабжения с напорной стороны при нормальном режиме на тракторе необходим дополнительный распределительный клапан одинарного или двойного действия (рис. 23–1).

Для маслоснабжения с напорной стороны при параллельном включении необходимо вмонтировать разделитель потока (например, трехлинейный регулируемый распределитель) между точкой соединения предохранительного клапана и дополнительным распределительным клапаном трактора (в схеме подключения не показано). Так можно задний силовой подъемник и дополнительный распределительный клапан с гидравлическим приводом вентилятора приводить в действие параллельно. Тем самым силовой подъемник поднимает медленнее. Должно быть достигнуто предусмотренное количество масла (см. контрольный список).

Имеющиеся на тракторе быстродействующие сцепки для подсоединения гидропроводов с напорной стороны можно использовать для гидросистемы в нормальном и параллельном режиме.

Если не достигается предусмотренная производительность при нормальном или параллельном режиме, необходимо проложить вторую гидравлическую линию (гидронасос, предохранительный клапан, распределительный клапан, возможно емкость для масла). Чтобы напрасно не повышать давление, в качестве провода

---

применять трубку (мин. 12 и 1,5 мм). Осведомитесь у производителя или продавца трактора.

При тракторах с регулируемым насосом и вмонтированным регулируемым распределителем (замкнутая гидросистема), отрегулировать необходимое количество масла на тракторе, а трехлинейный регулируемый распределитель (см. рис. 23–1) полностью открыть.

При тракторах с регулируемым насосом без серийно вмонтированного регулируемого распределителя (замкнутая гидросистема), имеющийся трехлинейный регулируемый распределитель переоборудовать в двухлинейный, вмонтировав пластину (номер заказа 498853), см. рис. 23–1 / 23–2. Это, например, необходимо сделать на тракторах фирмы John Deere до 50 серии включительно.

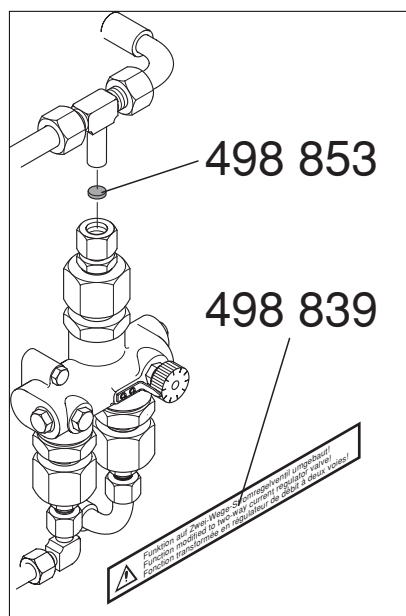


Рис. 23–2 Установка пластины 498 853



- Укрепите наклейку 498 839 на видном месте. Таким образом Вы можете избежать нарушений, если рядовая сеялка используется с различными тракторами.
- При использовании трактора без регулируемого насоса пластина 498 853 должна быть вновь удалена.

## Безнапорный обратный сток

Безнапорный обратный сток необходим для избежания повреждения гидродвигателя.



Допустимое давление обратного стока составляет 15 бар. При слишком высоком давлении прокладочное кольцо вала выдавливается.

Для прокладки в тракторе линии обратного стока применять трубку 15 x 1,5 мм (DN 12). Муфта быстродействующей сцепки (рис. 23–1) монтируется на тракторе. При выборе точки соединения безнапорного обратного стока к гидравлической системе трактора обратите внимание на следующие пункты:

- Масло обратного стока должно проходить через гидравлический фильтр.
- Масло обратного стока не проводить через распределительные клапаны (например, дополнительный клапан), т. к. на этом пути давление обратного стока слишком велико.
- Подключенная смазка привода не должна работать всухую.
- Не выбирать слишком длинную линию обратного стока (например, через привод), т. к. возможна работа гидронасоса всухую и выход его из строя.



Остальную информацию Вам даст производитель трактора.

## Охлаждение масла

Если масло из-за большой производительности насоса трактора или малого объема масла нагревается слишком сильно, необходимо, чтобы продавец дооборудовал трактор масляным радиатором. Если невозможно установить масляный радиатор, емкость для масла с большой площадью поверхности может помочь устранить этот дефект. **Отношение производительности насоса к объему емкости для масла должно составлять 1:2.** На устаревших моделях тракторов Ford необходима установка масляного радиатора мощностью 5 квт.

## Эксплуатация



Максимально допустимое число оборотов вентилятора составляет 5000 об/мин!  
Обратите внимание на правильное соединение гидравлических муфт!

- Подсоедините все муфты.



При рядовых сеялках типа DF1 и DF2 должна быть подсоединена пневматическая линейная система. Укрепите также колена на инжекторе.

- Настроить число оборотов вентилятора на трехлинейном регулируемом распределителе (рис. 23–1) со стороны орудия или трактора. Необходимый для Вашей рядовой сеялки параметр Вы найдете в таблице 23–1.

### Начало эксплуатации

При первой эксплуатации необходимо корректировать число оборотов вентилятора до тех пор, пока гидравлическое масло не достигнет рабочей температуры и не станет постоянным число оборотов.

При повторном вводе в эксплуатацию с холодным маслом и при неизменном положении трехлинейного регулируемого распределителя (рис. 23–1) число оборотов вентилятора в фазе нагревания масла выше. Однако, после короткого времени работы, число оборотов снова будет соответствовать параметру настройки.

### Эксплуатация с различными тракторами



При недопустимых смешиваниях масел возможно повреждение деталей трактора.

При использовании различных тракторов для гидравлического привода вентилятора Вы должны для каждого трактора определить и установить величину настройки трехлинейного регулируемого распределителя (рис. 23–1).

### Одновременное использование двух гидродвигателей

При одновременном использовании двух гидродвигателей, гидропровод со стороны трактора должен обеспечить достижение обоими двигателями предписанного числа оборотов. Используйте параллельное подключение. При последовательном соединении (нормальный режим) давление обратного стока первого двигателя слишком высоко. А также возникающее общее давление от трактора, как правило, не достигается.

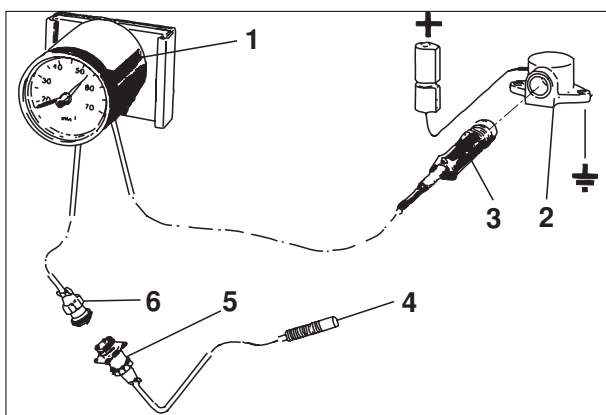
### Установка и настройка тахометра

Установите тахометр в поле зрения водителя:

1. Штекер вставить в штекерную розетку (12 В) трактора. Если штекерная розетка уже занята или ее нет в наличии в кабине трактора, вмонтируйте поставляемую штекерную розетку:
  - Привинтить штекерную розетку к кузову. Благодаря этому возникает соединение с корпусом.
  - Кабель с предохранителем 8 А соединить с +12 В.
2. Датчик через штекерное соединение соединить с тахометром.

- 1 Тахометр
- 2 Штекерная розетка 12 В
- 3 Штекер для электроснабжения 12 В
- 4 Датчик
- 5 Штекерная розетка
- 6 Штекер

**Рис. 23-3**  
Тахометр и принадлежности



Ознакомьтесь с главой – Число оборотов вентилятора – со страницы 21–18, если Вы используете тахометр с ЭК.

Датчик измеряет число оборотов вентилятора. Он принимает от импульсного датчика два импульса в оборот и посылает их на тахометр. В зависимости от типа и рабочей ширины рядовой сеялки необходимо соблюдать определенное число оборотов вентилятора (см. таблицу 23–1).



Максимально допустимое число оборотов вентилятора составляет 5000 об/мин!

При возникновении нарушений в показании числа оборотов изменить при необходимости расстояние от датчика до упора импульсного датчика.

Установка датчика:

1. Выкрутить резьбовую заглушку из опоры вала вентилятора.
2. Датчик установить в опору вала вентилятора так, чтобы он касался упора. После этого сделать половину оборота назад (максимальное расстояние 1,5 мм), см. рис. 23–4.

Опора вала вентилятора

- 2 Импульсный датчик
- 3 Упор импульсного датчика
- 4 Датчик
- 5 Светодиод
- 6 Гайка
- 7 Медное прокладочное кольцо для DA, DA-S, DF1 Втулка для DL, DT, DV, DF2, DG

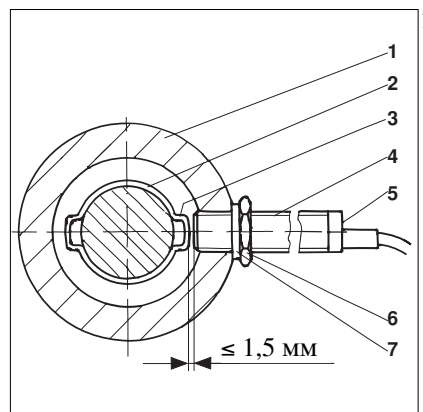


Рис. 23–4 Установка датчика вентилятора

3. После этого проверить, свободно ли упоры могут проходить у датчика и при этом излучать два импульса команды на переключение. Для этого поворачивать вентилятор вручную. Диод датчика загорается при включенном электроснабжении, если излучаются импульсы команды на переключение.
4. Зафиксировать датчик при помощи гаек.

5. Если Вы используете тахометр в соединении с ЭК, провод датчика должен быть проложен через соответствующее отверстие в боковой стенке бункера для семян, см. рис. 21–8. Для этого удалить глухую пробку из стенки бункера и заменить ее на уплотнение для проводов.



---

## Дополнительные принадлежности

Гидравлическое изменение давления сошников	24 – 2
Ограничитель глубины сева сошников для обычного сева	24 – 3
Одиночный загортач	24 – 4
Сплошной загортач	24 – 4
Маркировщик технологической колеи	24 – 5
Загрузочные ступени	24 – 7
Платформа	24 – 8
Монтаж насадок бункера	24 –11
Комплет ремонта для ВОМ при DA	24 –12
Делительная крышка	24 –13
Задвижки, магнитные клапаны и комбинированные клапаны	24 –15
Датчик наличия семян	24 –22
Тахометр	24 –23
Предупреждающие щиты с держателями для ламп	24 –23
Прикатывающий каток для дискового сошника типа СХ	24 –24
Гидравлическое устройство подъема приводного колеса для фронтального бункера DF	24 –26

## Дополнительные принадлежности

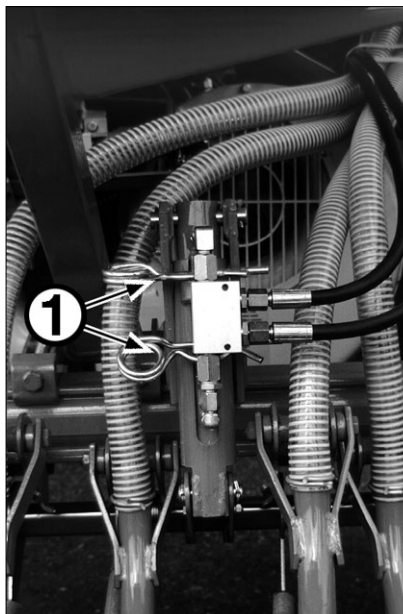
### Гидравлическое изменение давления сошников



Для гидравлического изменения давления сошников Вам необходим распределительный клапан двойного действия.

При помощи гидравлического изменение давления сошников Вы можете изменить глубину сева в два этапа. Вставляя два пружинных штекера (1 на рис. 24–1) в различные позиции планки с отверстиями, Вы можете установить максимальную или минимальную глубину сева. Позиции отверстий представлены на рис. 24–2, соответствующую диаграмму давления сошников Вы найдете на стр. 4–7.

При тяжелых почвах Вы можете дополнительно повысить давление сошников за счет более упругих пружин давления сошников. Для сошников типа СХ они выпускаются серийно.

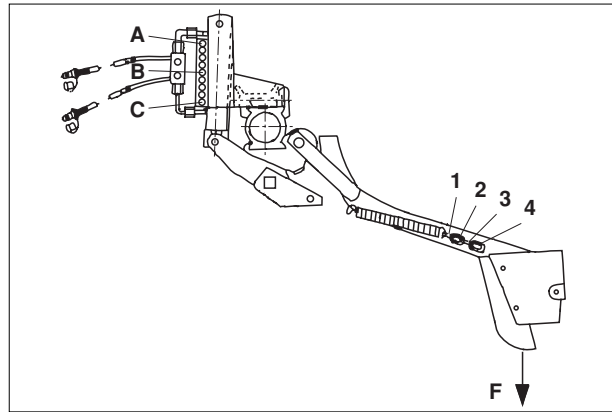


1 Пружинный штекер

Рис. 24–1 Изменение давления сошников

---

24–2



**Рис. 24-2**  
Давление сошников,  
пружины давления  
сошников

### **Ограничитель глубины сева сошников для обычного сева**

Привинтите ограничители глубины сева к трубкам сошников для обычного сева. На разнородных почвах они обеспечивают лучшее соблюдение глубины сева.



**Рис. 24-3** Ограничитель глубины сева

## Одиночный загортач

Одиночные загортачи предусмотрены для монтажа на сошниках для обычного сева и на сошниках для ленточного посева. Одиночные загортачи не должны применяться при использовании сошников типа СХ или сплошного загортача. Одиночные загортачи привинтить ко всем длинным сошникам и к короткому внешнему сошнику.

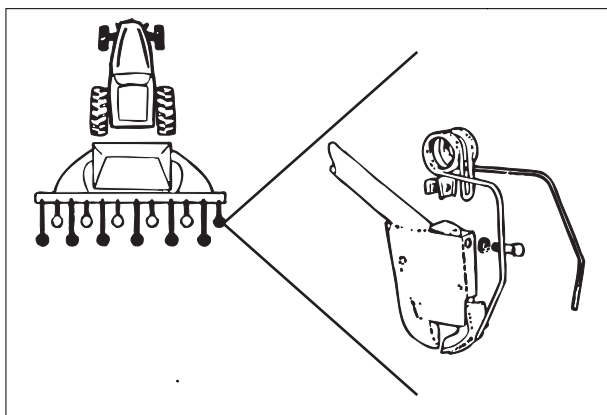


Рис. 24-4  
Одиночный загортач

## Сплошной загортач



При движении по дорогам сплошной загортач с рабочей шириной более 3 м сложить и зафиксировать.

На почвах с большим количеством растительных остатков сплошной загортач, не вызывая забиваний, равномерно покрывает посевной материал землей.

### Монтаж

1. Привинтить держатель для сплошного загортача к сошниковому брусу (см. список запасных частей). Выберите позицию для держателя на сошниковом брусе в соответствии с расстоянием между сошниками и зазорами для монтажа. Сплошной загортач не должен сталкиваться с другими частями рядовой сеялки.



На рядовой сеялке DA, DA-S установить держатель, если приводное колесо находится в транспортном положении.

При рядовой сеялке типа DT зазор для колес оборудования для продольной транспортировки образуется за счет складной части на сплошном загортаче.

- Установите крепления и трубы-телескопы согласно списка запасных частей.

#### Установка

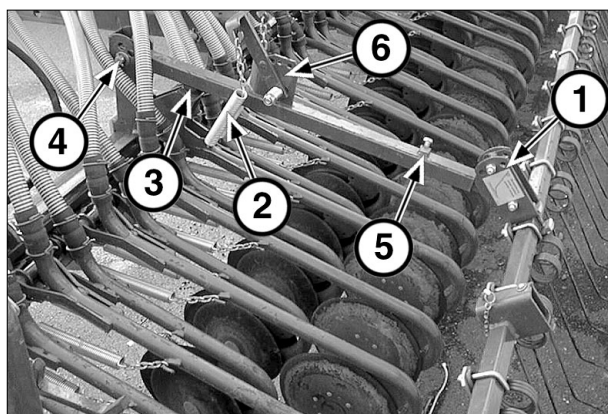
- Давление загортача: через пружину растяжения (2, рис. 24–5).
- Зазоры: установите длину трубы-телескопа (5) в соответствии с имеющимися сошниками. Сплошной загортач во время работы не должен сталкиваться с сошниками.



Вы можете укоротить трубу-телескоп, если Ваша сеялка оснащена сошниками для обычного сева.

- Положение загортача: подгонка с помощью перфорированных деталей (1 и 4) и резинового амортизатора (3) к различным почвенным условиям:  
При мягких почвах установить держатель на резиновый амортизатор и, при необходимости, изменить позицию в перфорированной детали. Тогда сплошной загортач не слишком глубоко оседает. При почвах с растительными остатками сплошной загортач привести в самое крутое положение.

- Перфорированная деталь
- Пружина растяжения
- Резиновый амортизатор
- Перфорированная деталь
- Труба-телескоп



**Рис. 24–5**  
Сплошной загортач

## Маркировщик технологической колеи



Для транспортировки по дорогам рукав маркировщика технологической колеи выдвинуть, повернуть на 180 градусов и снова вставить. Маркировщик технологической колеи поднять и зафиксировать.

Маркировщик технологической колеи закладывает технологические колеи для довсходового опрыскивания. Гидроцилиндр управляется через ЭОФТК; ЭК или ЭП. Рукав опускается, как только заблокированы сошники для закладывания технологической колеи.

Постоянная версия предусмотрена для второго ритма и на продолжительное время отмечает один след. Маркировщик технологической колеи при помощи рукоятки сложить и арретировать.

Целесообразно использовать маркировщик технологической колеи с *двумя* дисками (1, рис. 24–6) для ритмов, при которых обе колеи закладываются в один ход (непрямые ритмы и С-ритмы).

Маркировщик технологической колеи с *одним* диском целесообразен для ритмов, при которых обе колеи закладываются в два хода (прямые ритмы). Маркировщик технологической колеи может применяться также при других ритмах. Правда, отмечается только один смещенный след движения на рабочую ширину машины для уходных работ. Для совпадения технологической колеи при довсходовом опрыскивании Вы должны следить за тем, чтобы Вы подъезжали с правильной стороны следа движения.

Маркировщик технологической колеи привинчивается к сошниковому брусу (см. список запасных частей).



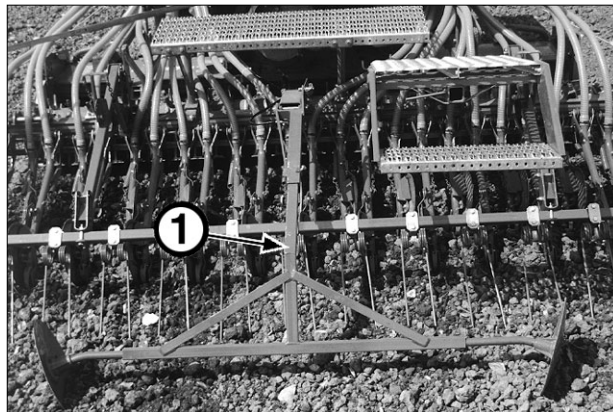
При сеялках с разделенным сошниковым бруском (DL, DT, DF2, DV, DG) маркировщик технологической колеи не должен устанавливаться на место соединения двух сошниковых брусьев.

Для подключения гидравлического шланга прикрепите Т-образное винтовое соединение прямо к цилиндру гидравлического механизма смены маркеров. При сеялках с гидравлически складываемыми маркерами укрепите Т-образное винтовое соединение между подходящим к трактору гидропроводом и перекрестным клапаном.

Установите электрическое соединение. Для этого см. страницы 20–4 (ЭОФТК); 21–8 (ЭК) и 22–9 (ЭП). При последующем монтаже маркировщика технологической колеи электрический соединительный провод проложить вдоль шланга-семяпровода при помощи разовых хомутов!



Не допускайте при прокладке появления мест защемления и трения гидравлических и электрических проводов!



**Рис. 24–6** Маркировщик технологической колеи

Диски маркировщика технологической колеи должны находиться позади блокированных сошников. Они не должны нарушать работу одиночного или сплошного загортача. Длину маркировщика технологической колеи Вы можете изменить, сдвигая квадратные трубы.

## Загрузочные ступени

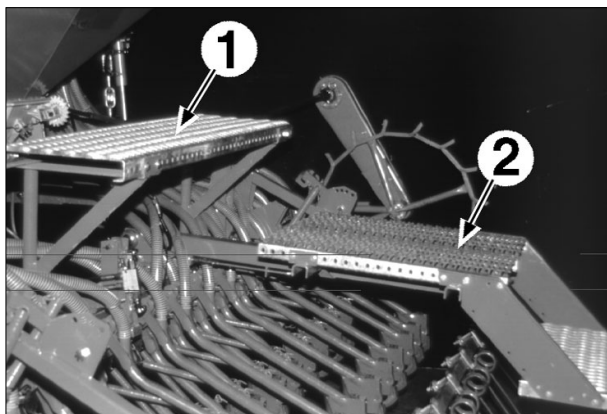


Провоз людей на загрузочных ступенях и на платформе запрещен.

Не использовать для подъема и спуска никакие другие детали.

Используя загрузочные ступени, Вам удобнее заполнять бункер для семян при рядовых сеялках DL, DA, DA-S и DT. Кроме того, для рядовых сеялок DA, DA-S и DV имеется удлинительная ступень или платформа.

- 1 Складная платформа (см. стр. 24–9)
- 2 Загрузочная ступень



**Рис.24–7**

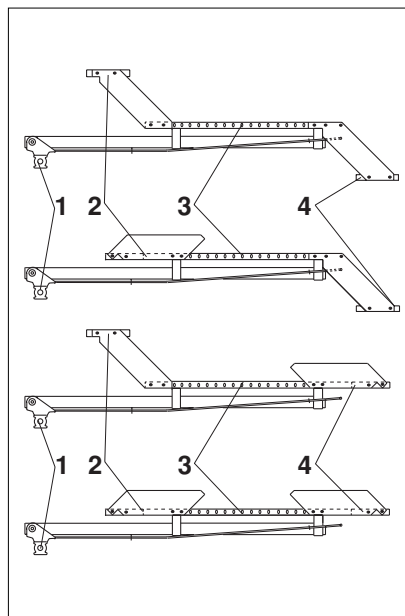
Загрузочная ступень и платформа при сеялке типа DA

Из-за установки загрузочных ступеней и платформы не должно нарушаться функционирование других частей сеялки, например, маркировщика технологической колеи.

Загрузочные ступени в доставленном виде привинтить до отказа при помощи лонжерона к сошниковому брусу (см. список запасных частей). Если рядовая сеялка должна загружаться с одного прицепа, то задняя проступь (4 на рис. 24–8) должна монтироваться на одном уровне с загрузочной ступенью. Удлинительная ступень (2 на рис. 24–8) может использоваться для удлинения загрузочной ступени или в качестве другой ступени.



- 1 Сошниковый брус
- 2 Удлинительная ступень
- 3 Загрузочная ступень
- 4 Задняя проступь



**Рис. 24–8**  
Возможности монтажа задней проступи и удлинительной ступени



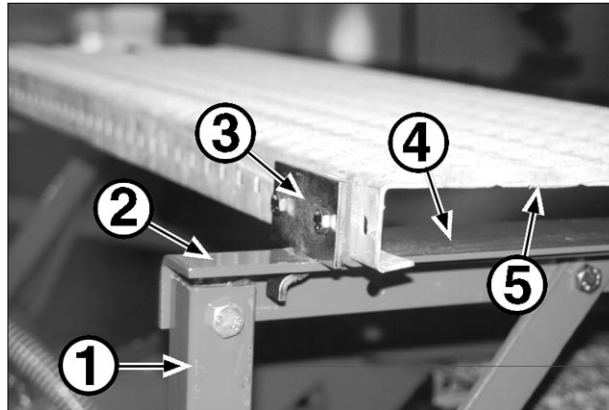
Загрузочные ступени перед началом рядового сева при помощи рукоятки поднять и зафиксировать, с тем чтобы не нарушалась работа сошников и сплошного загортача.

## Платформа

Складная платформа поставляется фирмой Kverneland Soest в разобранном виде. Установите платформу на сошниковом брус:

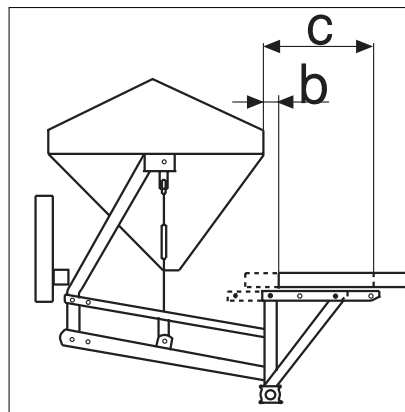
1. Выберите два свободных места для укрепления держателей платформы (1, рис. 24–9) на сошниковом брус. Расстояние между двумя держателями платформы должно быть по возможности большим.
2. Привинтите держатели платформы.

3. Привинтите шарниры (3) и металлические крепления (4) при помощи приложенных винтов 8x25 к предохранительной решетке (5). Расстояние должно быть равно расстоянию между держателями платформы.



**Рис. 24–9**  
Укрепление шарниров и металлических креплений

4. Для фиксации ввести шарниры в прямоугольные отверстия опорных углов (2). Страховочная решетка должна иметь расстояние „b“ **максимум 100 мм**, срав. рис. 24–10. Страховочная решетка и углы опоры могут быть установлены также дальше спереди по направлению движения (обозначено пунктиром). Тогда оставшаяся величина „с“ должна составлять **не менее 400 мм**.

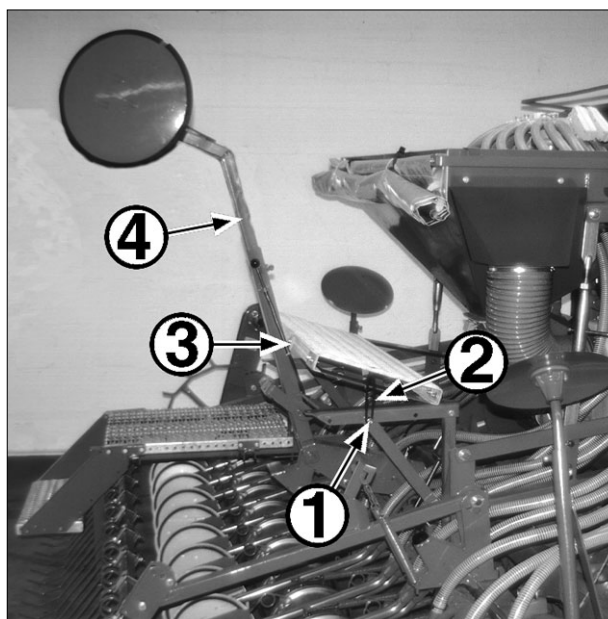


**Рис. 24–10**  
Расстояния при страховочной решетке

5. Укрепите при помощи двух гаек на одном из двух углов опоры винт 12x60 (1, рис. 24–11). Он служит для навешивания фиксирующей петли (2).
6. Для фиксации вставить шарнирные элементы в прямоугольные отверстия углов опоры. После этого поднять страховочную решетку. Благодаря этому шарнирные элементы глубже вводятся в прямоугольные отверстия.
7. Фиксирующую петлю продеть через страховочную решетку навесить на винт. При опущенной вниз платформе фиксирующая петля должна быть туго натянута.
8. Пластмассовый ползун (3) укрепить на страховочной решетке таким образом, чтобы при подъеме маркировщика технологической колеи (4) лонжерон достигал пластмассового ползуна и поднимал вверх платформу, срав. рис. 24–11.



Для проворачивания Вы можете снять фиксирующую петлю.



**Рис. 24–11**  
Ползун при поднятой  
вверх платформе

## Насадки бункера

Насадки бункера для дооборудования фирма Kverneland Soest поставляет в разобранном виде. Установите насадки на бункер для семян:

1. Отрежьте самоприклеивающуюся губчатую резиновую ленту (7, рис. 24–12) на длину опорного уголка (8). Наклейте ее для герметизации на 4 опорных уголка.
2. Скрепите опорные уголки и стенки (1; 9) с каждой стороны четырьмя винтами с полукруглой низкой головкой М 6х16 (10), U-образными шайбами (3) и гайками М6 (2).

- 1 Боковая стенка
- 2 Стопорная гайка NM6
- 3 U-образная шайба 6,4
- 4 Стопорная гайка NM8
- 5 U-образная шайба 8,4
- 6 Винт с шестигранной головкой М8х20
- 7 Губчатая резина 9х3, самоприклеивающаяся
- 8 Опорный уголок
- 9 Передняя и задняя стенка
- 10 Винт с полукруглой низкой головкой М6х16

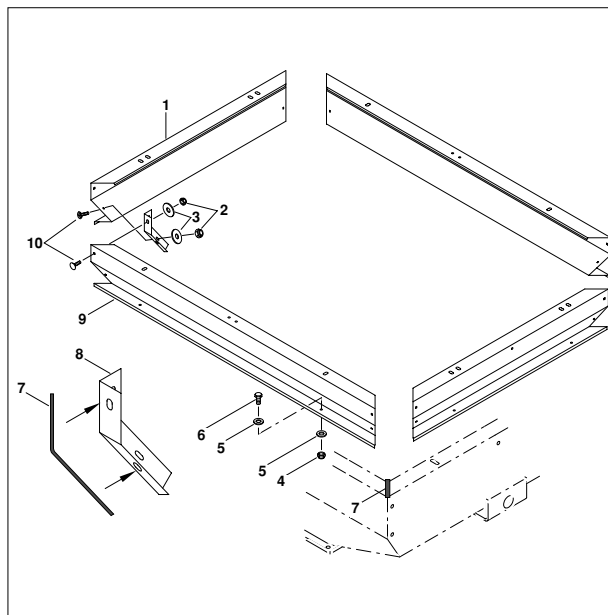


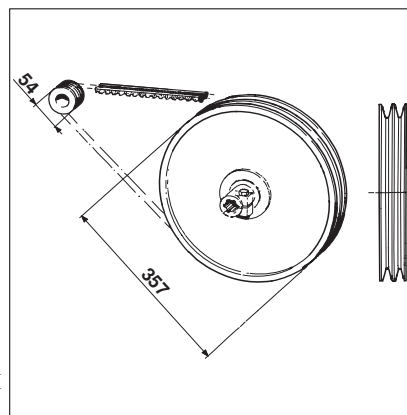
Рис. 24–12 Монтаж насадки бункера для семян 750 л

3. Снимите откидной тенд бункера для семян.
4. Так же наклейте на углы бункера для семян губчатую резиновую ленту.
5. Точно наденьте насадку на бункер для семян и закрепите ее винтами.
6. Привинтите откидной тенд бункера для семян на насадку.

## Комплет перемонтажа для ВОМ при DA

Рядовые сеялки типа DA серийно оснащены для привода вала отбора мощности со скоростью вращения 1000 об/мин.

Для тракторов со скоростью вращения вала отбора мощности лишь 540 об/мин при рядовых сеялках типа DA имеется комплект перемонтажа для привода с 540 об/мин.



**Рис. 24–13**  
Комплет перемонтажа для привода ВОМ сеялок типа DA

1. Фланец шкива привинтить при помощи шести винтов к большому клиноременному шкиву.
2. Маленький клиноременный шкив на рядовой сеялке заменить.
3. Фланец с большим клиноременным шкивом надеть на вал отбора мощности и затянуть зажимный винт. Расстояние от середины задней канавки клинового ремня до задней кромки полунавесного треугольника должно составлять 137 мм, см. рис. 7–5. Контуры втулки и вала отбора мощности должны перекрываться на 15 мм, см. рис. 7–6.
4. Надеть и проверить на перекос клиновой ремень (см. главу – Надевание и проверка на перекос клинового ремня – на стр. 7–7).



Спустя несколько часов работы проверить винты на глухую посадку. При приводе с числом оборотов 540 об/мин предусмотрено использовать формозубчатые клиновые ремни, без боков.

5. На бункере для семян наклеить переводное изображение с правильной скоростью вращения вала отбора мощности.

## Делительная крышка

---

Если Вы хотите перестроить привод вала отбора мощности с 540 на 1000, установите полный клиноременный шкив для привода вала отбора мощности 1000, как описано в главе – Монтаж фланца шкива – со стр. 7–4. Кроме того, Вы должны заменить клиноременный шкив на рядовой сеялке.

### Делительная крышка

Для посевов с большой шириной междурядья Вы можете, отвинтив плоскую крышку, привинтить делительную крышку к распределителю. В действительном на данный момент прейскуранте фирмы Kverneland-Soest Вы найдете обзор всех поставляемых и допустимых при различных рядовых сеялках делительных крышек.

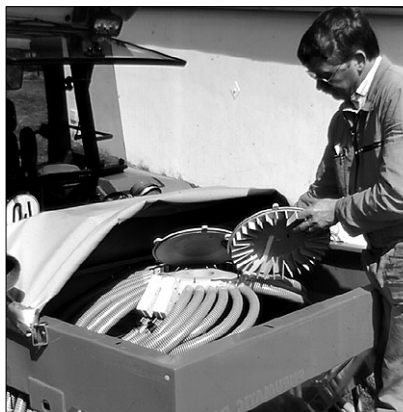


Рис. 24–14 Монтаж делительной крышки

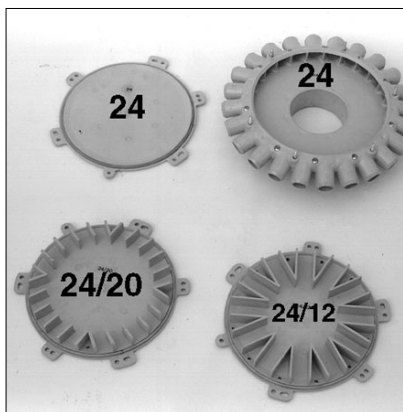


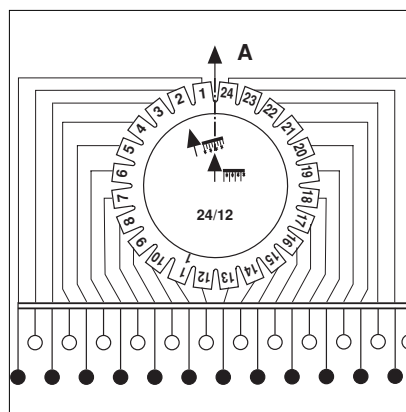
Рис. 24–15  
Распределитель (24 выхода),  
плоская крышка распределителя для  
24 сошников, делительная крышка  
для 20 и 12 сошников

Делительную крышку привинтить таким образом, чтобы острие стрелки на делительной крышке показывало на направление движения. У Вас есть две возможности монтажа делит. крышек 40/20:

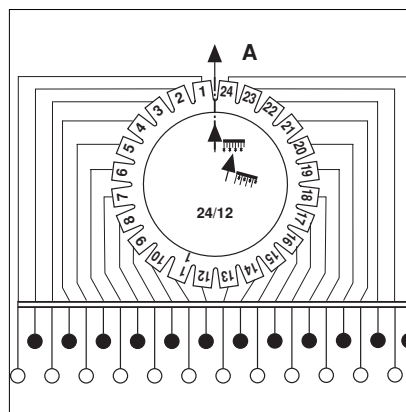
- острие стрелки на делительной крышке показывает на направление движения – высевают только длинные сошники, рис. 24–16
- острие стрелки на делительной крышке смещено – высевают только короткие сошники, рис. 24–17.

A Направление движения

- Сошники высевают;
- Сошники закрыты



**Рис. 24–16**  
Высевают только длинные сошники



**Рис. 24–17**  
Высевают только короткие сошники



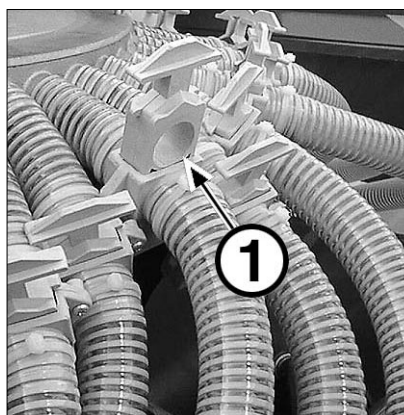
Откорректируйте установку маркеров, если Вы монтируете крышку делителя.

## Задвижки, магнитные клапаны и комбинированные клапаны

### Задвижки

Вы можете применить механические задвижки, чтобы заблокировать отдельные сошники или уменьшить рабочую ширину. При их поднятом положении посевной материал течет назад в бункер, см. рис. 24–18. Загружайте в бункер для семян только такое количество посевного материала, чтобы имела возможность беспрепятственного обратного потока. При устанавливаемой норме семян должно учитываться количество встроенных задвижек.

- 1 Поднятая задвижка – посевной материал течет назад в бункер для семян.

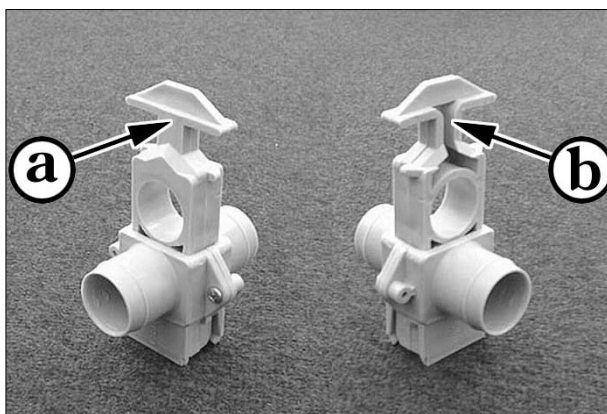


**Рис. 24–18**

Монтированная у распределителя задвижка

Прикрепите задвижки при помощи разовых хомутов к шлангам-семяпроводам блокируемых сошников, см. рис. 24–18. Обратите внимание на правильное направление установки, см. рис. 24–19:

- а гладкая сторона, монтируется в сторону сошника
- б сторона с углублением, монтируется в сторону распределителя



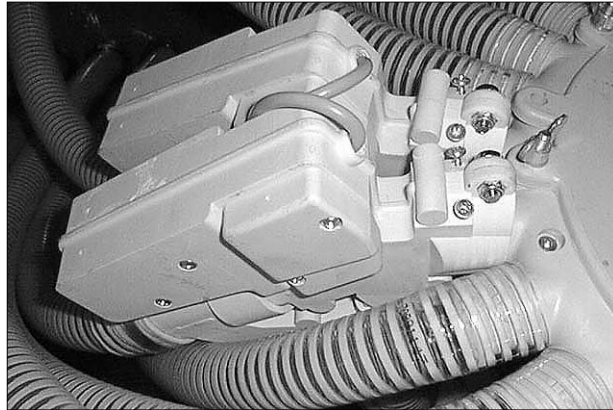
**Рис. 24–19**

Направление установки задвижек



### Магнитные клапаны

Магнитные клапаны необходимы для закладывания технологической колеи. Посевной материал заблокированных шлангов-семяпроводов распределяется на соседние ряды.



**Рис. 24–20**  
Монтированный у распределителя магнитный клапан

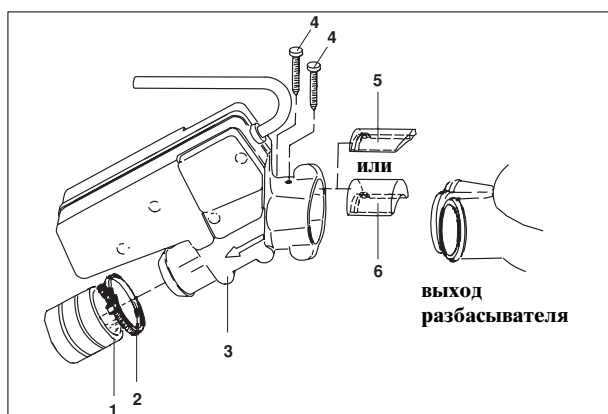


Посевной материал должен без помех протекать через магнитные клапаны.

Магнитный клапан Вы монтируете у распределителя следующим образом (см. рис. 24–21):

1. После того, как Вы решили, каким сошником Вы будете закладывать технологическую колею, снимите с распределителя соответствующий шланг-семяпровод.
2. Оба винта ввинтить в предусмотренные для этого отверстия магнитных клапанов. Они не должны выступать.
3. В зависимости от типа распределителя установить соответствующую зажимную деталь на блокируемый выход распределителя. Канавку установить точно на обрамляющий край выхода распределителя. Магнитный клапан задвинуть до упора.
4. Оба винта затянуть только так, чтобы магнитный клапан мог еще двигаться.
5. Проверить точность посадки магнитного клапана на выходе распределителя.
6. Шланг-семяпровод надеть на проходное отверстие магнитного клапана и закрепить хомутом.

7. Магнитный клапан подключить к штекерной планке или коробке распределителя сигналов, см. для этого главу. 20, 21 или 22.
8. Проверить функционирование магнитного клапана. При необходимости укоротить шланги-семяпроводы (см. стр. 7–10).
9. После нескольких часов использования проверить магнитный клапан на глухую посадку. Проверить ширину колеи.



**Рис. 24–21**  
Зажимные детали для  
установки магнитного  
клапана

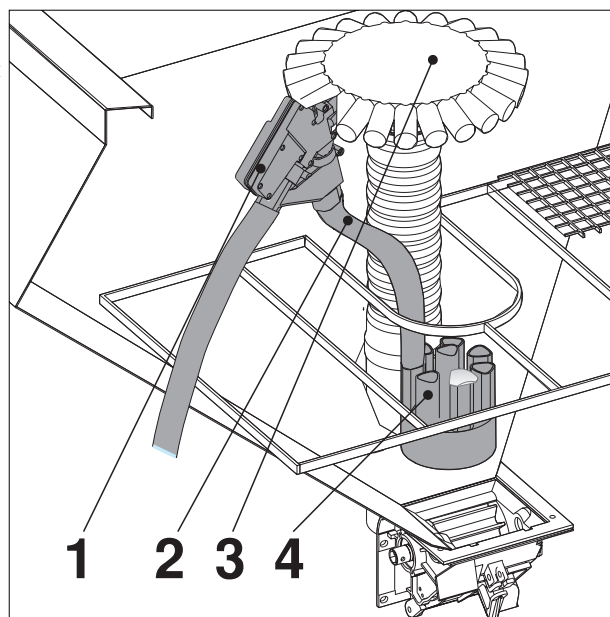
- 1 Шланг-семяпровод
- 2 Хомут
- 3 Корпус магнитного клапана
- 4 Винт
- 5 Зажимная деталь для распределителя с 32 или 40 выходами
- 6 Зажимная деталь для распределителя с 24, 25 или 29 выходами

**Комбинированные клапаны**

Комбинированные клапаны не могут использоваться при рядовых сеялках с расположенным вне бункера для семян распределителем.

Используя комбинированные клапаны (1, рис. 24–22), Вы можете так же, как и с помощью магнитных клапанов, закладывать технологические колеи. В отличие от магнитных клапанов комбинированные клапаны предлагают возможность распределения посевного материала блокированных шлангов-семяпроводов или на соседние ряды, или подачи его обратно в бункер для семян. В случае обратной подачи посевной материал течет по шлангу обратного стока (2) в коллектор (4) над дозирующим аппаратом.

- 1 Комбинированный клапан
- 2 Шланг обратного стока
- 3 Распределитель
- 4 Коллектор

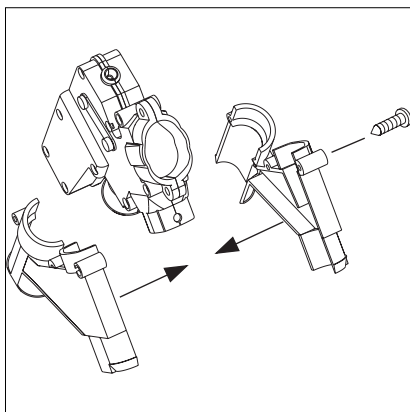


**Рис. 24–22**  
Монтированный у распределителя комбинированный клапан

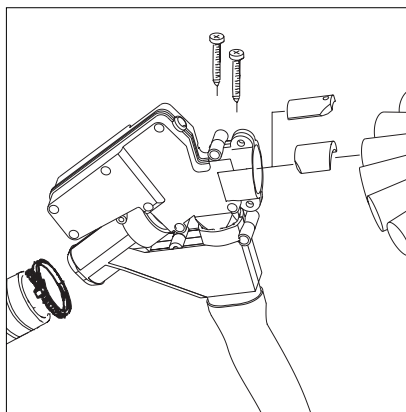
Монтаж



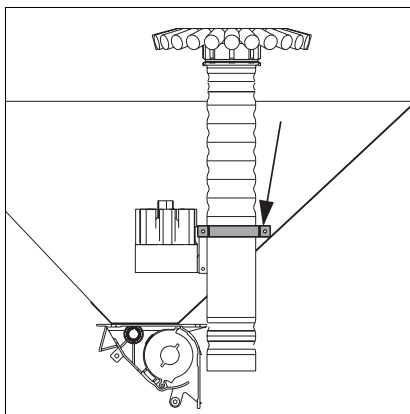
Посевной материал должен без помех протекать через комбинированные клапаны.



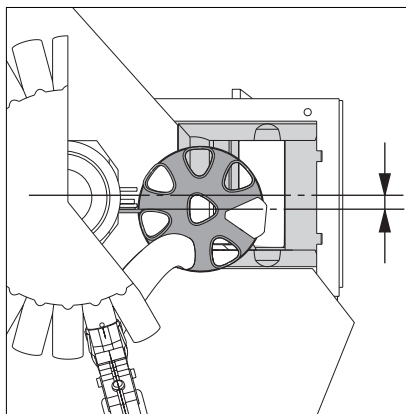
1. все типы

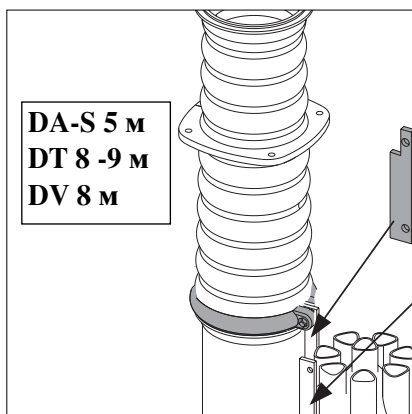


2. все типы

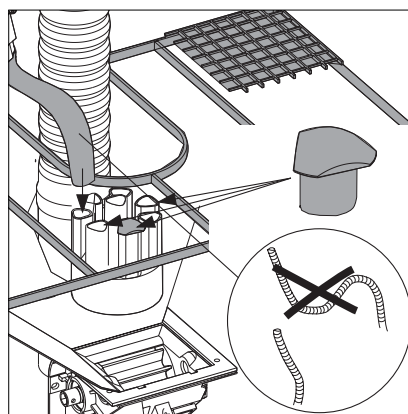


3. все типы, кроме DA-S 5 м; DT 8–9 м; DV 8 м

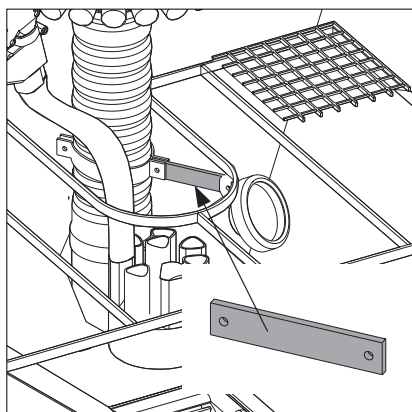




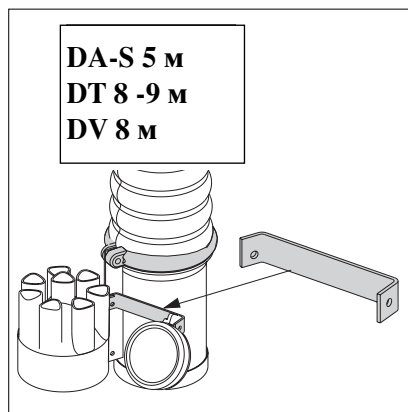
3. только DA-S 5 м; DT 8-9 м; DV 8 м



4. все типы



5. все типы, кроме DA-S 5 м; DT 8-9 м; DV 8 м



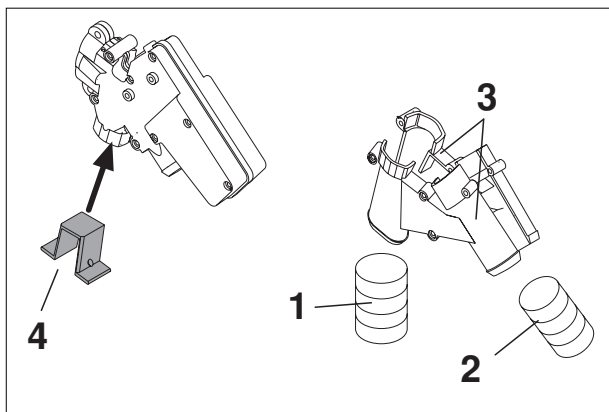
5. только DA-S 5 м; DT 8-9 м; DV 8 м

Если посевной материал заблокированных шлангов-семяпроводов не должен течь обратно в бункер, перемонтируйте комбинированный клапан:

1. Снять шланг обратного стока (1, рис. 24–23) и шланг-семяпровод (2) с комбинированным клапаном.
2. Снять шланг обратного стока также с коллектора и вставить в коллектор глухую пробку, см. рис. на стр. 24–21.
3. Отвинтить половинки корпуса для вентиляции (3).
4. Вставить затвор (4).
5. Шланг-семяпровод укрепить на корпусе магнитного клапана и зафиксировать хомутиком шланга.

- 1 Шланг обратного стока
- 2 Шланг-семяпр.
- 3 Половинки корпуса для вентиляции
- 4 Затвор для комбинированного клапана

**Рис. 24–23**  
Монтаж затвора для комбинированного клапана



## Датчик наличия семян

Для каждого бункера для семян Вам требуется датчик наличия семян, поэтому на рядовых сеялках типа DT, DF2, DV и DG Вы должны монтировать по два датчика.

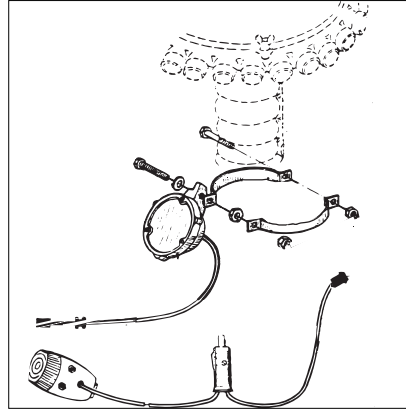
1. Установите датчик наличия семян при помощи хомутика под гофрированной трубой, см. рис. 24–24.



В комбинации с комбинированным клапаном датчики наличия семян монтируются иначе. Для этого см. стр. 24–20.

2. Подключите кабель к штекерной планке ЭОФТК или к распределителю сигналов ЭК или ЭП, см. для этого главу 20; 21 или 22.

Датчик наличия семян Вы можете использовать также без ЭОФТК или ЭК. В этом случае показание осуществляется через магнитную лампу, которая подключается прямо к штекерной розетке (12 в) в кабине трактора, см. рис. 24–24.



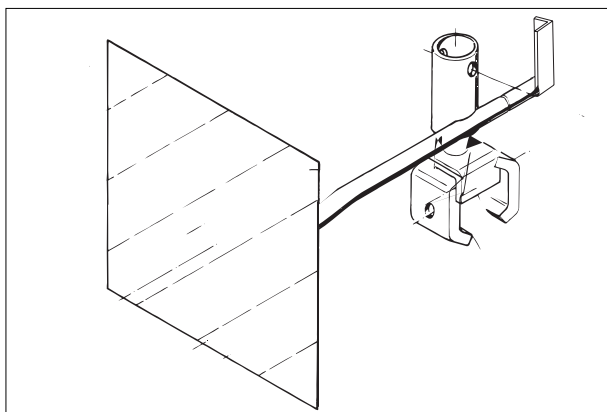
**Рис. 24–24**  
Датчик наличия семян  
с магнитной лампой

## Тахометр

Вы можете использовать тахометр без ЭК и независимо от гидравлического привода вентилятора. Установка и настройка тахометра описаны, начиная со стр. 23–10.

## Предупреждающие щиты с держателем для ламп

Согласно правилам дорожного движения рядовая сеялка при езде по дорогам должна быть предохранена. Установите предупреждающие щиты с держателями для ламп соответственно справа и слева на сошниковом бруске (см. список запасных частей), при сеялке типа DT – в позиции транспортировки на сошниковом бруске. Устройства для освещения и электрическая кабельная разводка фирмой Kverneland Soest не поставляются. Это лежит на Вашей ответственности.



**Рис. 24–25**  
Предупреждающий щит  
с держателем для ламп



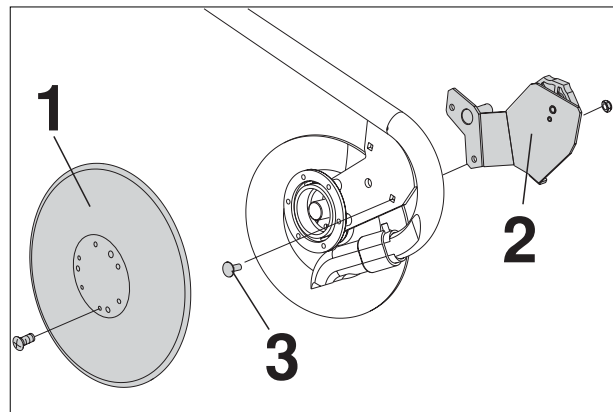
## Прикатывающий каток для дискового сошника типа СХ

Дисковые сошники типа СХ могут быть оснащены прикатывающим катком. Они могут быть установлены следующим образом:

1. Удалить стальной диск сошника типа СХ (1, рис. 24–26)
2. Монтировать фиксирующий щиток (2) при помощи двух винтов с полукруглой низкой головкой (3) на сошнике типа СХ

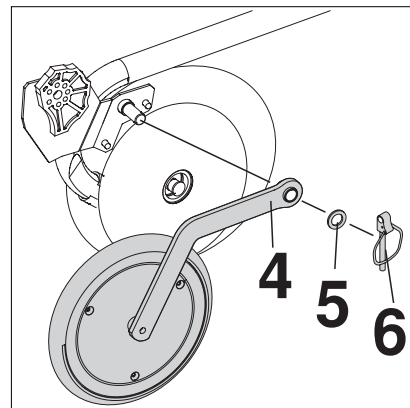


Фиксирующие щитки для длинных и коротких сошников типа СХ различаются между собой.



**Рис. 24–26**  
Монтаж фикс. щитка для прикатыв. катка

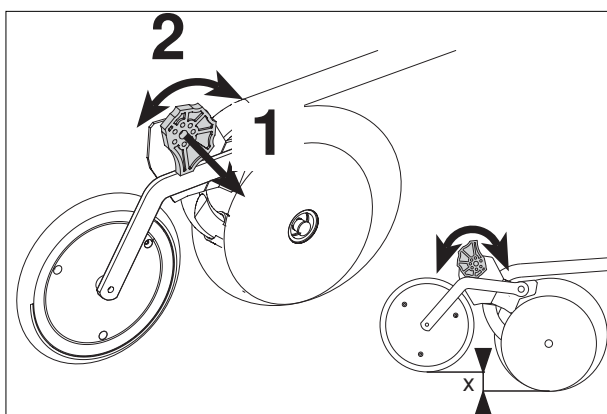
3. Коромысло (4) надеть на болт фиксирующего щитка и зафиксировать при помощи шайбы (5) и складного штекера (6).



**Рис. 24–27**  
Монтаж прикатывающего катка

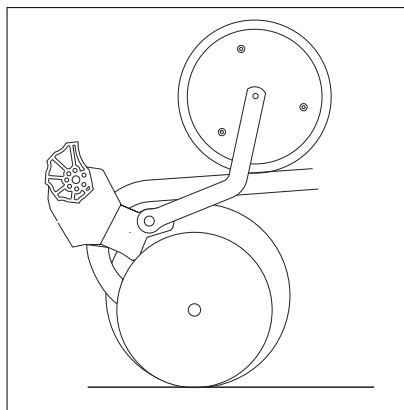
4. Снова установить стальной диск сошника типа СХ.

Вы можете изменить рабочую глубину сошников типа СХ пошагово примерно на 7 мм, переключив эксцентрик (1, рис. 24–28).



**Рис. 24–28**  
Установка рабочей  
глубины

При рядовых сеялках типа ДТ прикатывающий каток длинного сошника типа СХ может сталкиваться с оборудованием для продольной транспортировки, если сеялка переведена в транспортное положение. В этом случае откиньте прикатывающий каток вперед, см. рис. 24–29.



**Рис. 24–29**  
Откинутый вперед прикатывающий каток

## Гидравлическое устройство подъема приводного колеса для фронтального бункера DF



При транспортировке по дорогам приводное колесо арретировать, приведя цепь в верхнее положение, и разгрузить гидроцилиндр.

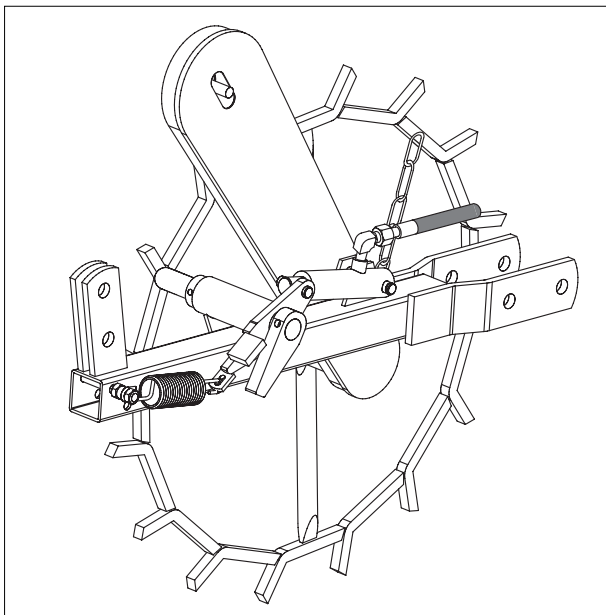
На краю поля Вы можете приподнять с земли приводное колесо рядовых сеялок типа DF при помощи гидроцилиндра. Таким образом Вы избегаете повреждений приводного колеса при разворачивании. В рабочем положении гидроцилиндр всегда убирается при помощи пружины растяжения, с тем чтобы приводное колесо могло свободно двигаться.

Если фронтальный бункер montирован на тракторе без фронтального силового подъемника, то должна соблюдаться высота  $H_1 = 475$  мм (см. стр. 10–3).

Подключите гидроцилиндр к прибору управления одинарного действия на тракторе.



Если Вы одновременно подключили к прибору управления двойного действия гидравлический привод вентилятора, то свободную клемму Вы можете использовать для подъема приводного колеса.



**Рис. 24–30**  
Гидравлическое устройство подъема приводного колеса

Заметки

---

Место для заметок

---

**24–28**

---

## **Уход и техобслуживание**

Уход	30 – 2
Очистка	30 – 2
Консервация рядовой сеялки	30 – 3
Техническое обслуживание	30 – 3
Частота техобслуживания	30 – 4
План смазки	30 – 7

## Уход и техобслуживание



Обратите внимание на специальные указания по безопасности при уходе и техническом обслуживании на странице 2–10.

### Уход

#### Очистка

В целях обеспечения постоянной готовности сеялки и достижения оптимальной производительности регулярно проводите ее очистку.



Корпуса ЭОФТК, ЭК, ЭП и вентилятора не очищать под высоким давлением или прямой струей воды. Корпуса, распределитель сигналов, электрические приводные двигатели, винтовые соединения и шарикоподшипники не являются водонепроницаемыми.

- Снаружи рядовую сеялку промыть водой. Для стока проникшей воды снять колено на инжекторе.
- Клиноременные шкивы очистить от ржавчины, грязи и грата.
- Ячеистую катушку в дозирующем аппарате очистить узкой щеткой.
- Сошники, шланги-семяпроводы, бункер для семян, дозирующий аппарат и вентилятор прочистить сжатым воздухом.
- Снять крышку с коробки приводной цепи и почистить внутри.

### **Консервация рядовой сеялки**

Если Вы хотите на продолжительное время установить рядовую сеялку на опоры, то обратите внимание, в дополнение к разделу – Отсоединение сеялки – на странице 4–26, еще на некоторые пункты:

- Рядовую сеялку поставить под крышу на опоры.
- Полностью опорожнить бункер для семян.
- Открыть и оставить открытой клапан опорожнения (поедание мышами).
- Бункер для семян накрыть тентом.
- Снять пульт ЭОФТК, ЭК или ЭП и положить на хранение в сухое место. Установленные величины сохраняются.
- Снять клиновой ремень.
- Рядовую сеялку предохранить от ржавения. Если Вы хотите полностью смазать рядовую сеялку маслом, то используйте для этого только биологические масла, например, рапсовое масло.
- Боковины разложить.

### **Техническое обслуживание**

Регулярное техническое обслуживание и применение оригинальных запасных частей фирмы Kverneland Soest являются предпосылкой для безотказной работы и продлевают срок службы рядовой сеялки. Работы по обслуживанию занесены в таблицу по срокам их проведения. Частоты техобслуживания предусмотрены для рядовых сеялок DL, DT, DA, DA-S, DE-S, DF1, DF2, DV, DG и их оснастки.



При проведении сварочных работ на тракторе или рядовой сеялке отсоедините соединительный провод от батареи.

<b>Интервалы техобслуживания</b>			
Вид обслуживания	Указание	Кто проводит?	Стр.
<b>после первых часов работы</b>			
перепроверить и затянуть все винты	-	механизатор	-
перепроверить три винта на насадном фланце	только при DA; DA-S; DE-S; затянуть ключом 33 Nm	механизатор	7-4
<b>каждый раз перед использованием</b>			
смазать рядовую сеялку	см. план смазки на стр. 30–7	механизатор	30-7
перепроверить натяжение цепей и клиновых ремней	при необходимости заменить клиновые ремни, цепь не слишком туго натягивать	механизатор/ мастерская	7-7
смазать карданный вал	см. инструкцию к карданному валу	механизатор	-
сошники на забивания	-	механизатор	-
перепроверить щетку-чистик в дозирующем аппарате	при микродозировании и посеве мелкосеменных	механизатор	4-14
перепроверить клиноременные шкивы (V- контур)	должны быть очищены от ржавчины, грязи и грата	механизатор	-
перепроверить смонтированные делительные крышки		механизатор	24-14



<b>Интервалы техобслуживания</b>			
Вид обслуживания	Указание	Кто проводит?	Стр.
<b>один раз ежегодно (перед сезоном рядового сева)</b>			
перепроверить натяжение приводной цепи	при необходимости подтянуть	механизатор /мастерская	-
перепроверить корпус цепей	на всех рядовых сеялках	механизатор	-
проконтролировать крепление шлангов	у вентилятора, распределителя, сошников	механизатор	-
заменить уплотняющую губу на дозирующем аппарате	только при износе	механизатор /мастерская	-
перепроверить щетку-чистик в дозирующем аппарате	при микродозировке, при необходимости заменить	механизатор	4-14
перепроверить счетчик гектаров	-	механизатор	-
перепроверить уплотняющую губу и щетку	на дозирующем устройстве, при необходимости заменить	механизатор	-
проверить делительную крышку на износ	при необходимости заменить	механизатор	24-13
перепроверить давление в шинах	DL 7,00x12 2,0 бар DL 26x12,00 1,4 бар DT 7,50x16 2,0 бар DT;DV 31x15,5 1,4 бар DG 31x13,5 1,0 бар	механизатор	-
смазать маслом цепь привода дозирующего аппарата	-	механизатор	-
смазать маслом собачку механизма автоматической смены маркеров	-	механизатор	-
смазать приводные валы	-	механизатор	-
подтянуть тросы дважды гидравлически складываемых плечей маркеров	диски маркеров в сложенном состоянии не должны сталкиваться с другими узлами	механизатор	

<b>Интервалы техобслуживания</b>			
Вид обслуживания	Указание	Кто проводит?	Стр.
<b>один раз ежегодно (после сезона рядового сева)</b>			
освободить клиновые ремни	-	механизатор	-
электрические детали хранить в сухом месте при комнатной температуре	пульт ЭОФТК, пульт ЭК или ЭП	механизатор	20-6/ 21-26
<b>после производ. площади от 500 до 800 га</b>			
перепроверить рядовую сеялку	-	мастерская	-
<b>спустя 3 или 5 лет</b>			
заменить гидросистему	-	механизатор/ мастерская	-
<b>при необходимости</b>			
перепроверить давление в шинах	DL 7,00x12     2,3 бар DL 26x12,00     1,4 бар DT 7,50x16     2,3 бар DT; DV 31x15,5     1,4 бар DG 31x13,5     1,4 бар	механизатор	-
затянуть до отказа болты и гайки	-	механизатор	-



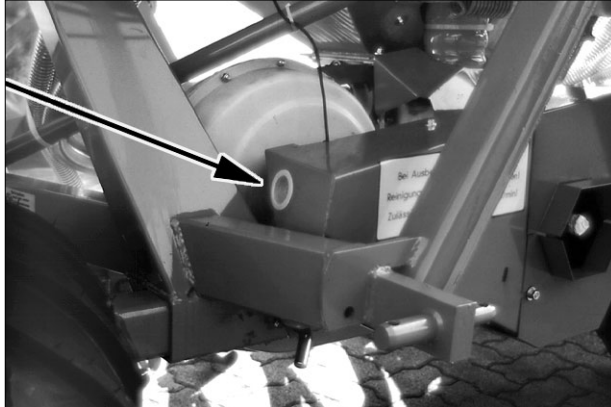
При техническом обслуживании параллельно проводите предыдущие работы с более короткими интервалами.

**План смазки**



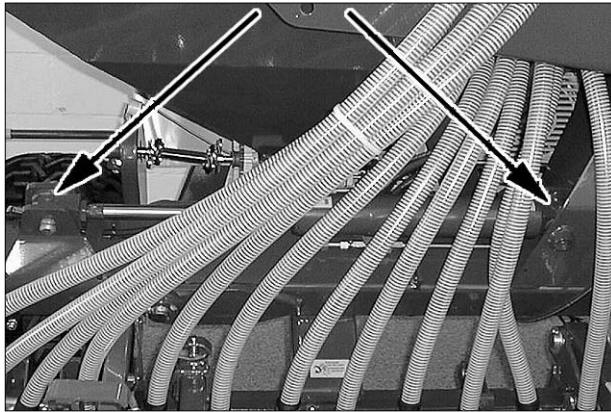
1 раз перед началом сезона

**Рис. 30-1** Натяжное коромысло привода вентилятора при DL (изображено здесь), DV, DT и DF2



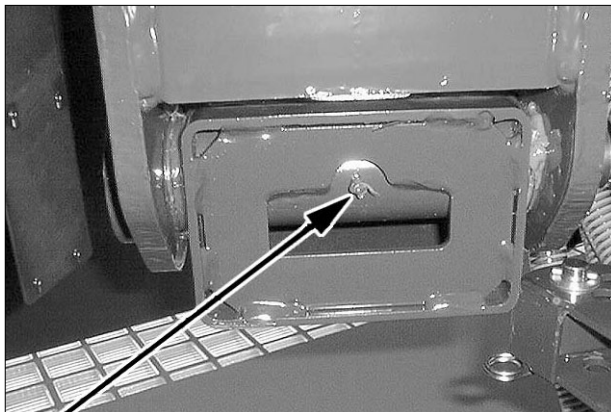
1 раз перед началом сезона

**Рис. 30-2** Гидроцилиндр гидравлически складываемых сошников брусьев DF2; DV; DG



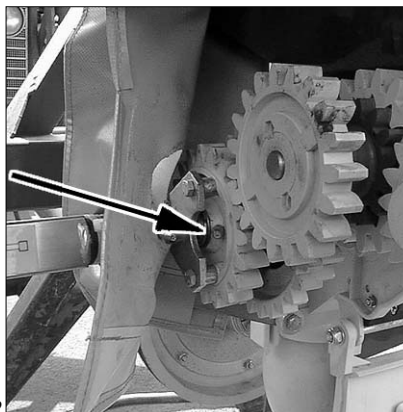
1 раз перед началом сезона

**Рис. 30-3** Шарниры гидравлически складываемых сошников брусьев DF2; DV; DG





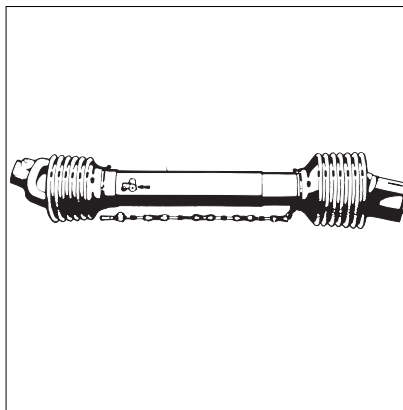
1 раз в день



**Рис. 30-4**  
Шестерня на приводе доз. аппарата DF1 и DF2



согласно указаниям производителя  
карданного вала



**Рис. 30-5**  
Карданный вал



1 раз в день



**Рис. 30-6**  
Шарниры гидравлически складываемых  
маркеров, не при DF2 жест.

---

## **Способы устранения неисправностей**

Рядовые сеялки	31 – 2
Электронное оборудование формирования технологической колеи	31 – 5
Электронный контроль	31 – 6
Гидравлический привод вентилятора	31 –11
Тахометр	31 –12
Электронный привод	31 – 13

## Способы устранения неисправностей



Обратите внимание на указания по безопасности в главе 2.

С помощью нижестоящей таблицы нарушений Вы можете легко устранить неисправности. Если Вы не найдете в таблице возникшую неисправность, обратитесь к своему продавцу или в отдел сервисного обслуживания. Соответствующие адреса Вы найдете в предисловии к данной инструкции по эксплуатации.

### Рядовые сеялки

Нарушение	Возможная причина	Устранение	Стр.
щелчки в дозирующем аппарате	слишком крупный посевной материал, например, фасоль	удалить зажимную втулку из вала ворошилки	-
количество семян изменяется самопроизвольно	посевной материал отсырел	посевной материал отсырел посевной материал не оставлять на ночь в бункере для семян	-
	шпиндель для установки нормы высева легкоподвижен	подтянуть гайку на рукоятке	4-11
	ячеистая катушка залипает	ячеистую катушку очистить, щетку-чистик проверить и, при необходимости, заменить	4-14
	при посеве мелкосеменных культур красная шестерня не введена в канавку	вести в канавку красную шестерню	4-13

Нарушение	Возможная причина	Устранение	Стр.
при мелких семенах: несмотря на микро-дозирование, норма высева не ниже 4-5 кг/га	уплотняющая губа на корпусе дозирующего аппарата изъедена мышами	заменить уплотняющую губу	-
	уплотняющая губа неправильно лежит на ячеистой катушке	правильно установить уплотняющую губу	-
высеяно слишком большое количество семян	слишком быстрое проворачивание при пробе	только один проворот в секунду	4-12
	при мелких семенах: красное зубчатое колесо не введено в канавку	включить микродозирование	4-13
высеяно слишком большое или слишком малое количество семян	неправильная передача в коробке передач приводного колеса	перепроверить количество зубьев по списку запасных частей	-
	установлена неправильная величина	исправить величину установки	4-9
	ошибка при взвешивании семян	проверить весы	-
высеяно слишком малое количество семян	включена микродозирование	выключить микродозирование	4-13
	при посеве мелких семян: ячейки загрязнены, щетка-чистик заедает		4-14
каждый второй ряд начинается позже	задние сошники высевают слишком глубоко	повысить давление в передних сошниках, уменьшить общее давление в сошниках	4-6 24-2
к сошникам не поступает посевной материал	инжектор забит, не надет приводной вал	обратить внимание на правильное число оборотов двигателя, надеть	-
	не включен вал отбора мощности	включить вал отбора мощности	-

## Рядовые сеялки

Нарушение	Возможная причина	Устранение	Стр.
шланг забит семенами	сошники забиты, напр., землей	очистить забитые сошники	-
	при обычных семенах: дроссельная заслонка в положении для посева мелких семян	дроссельную заслонку перевести на обычный сев	4-10
	шланг образует изгиб, провисает или изломан	проверить шланги внутри и вне резервуара, при необходимости укоротить шланги	7-10
	слишком низкое число оборотов вентилятора	при пуске обратить внимание на прав. число оборотов двигателя	4-23
сплошной загортач слишком глубоко входит в землю		уменьшить давление на сошники	4-6 24-2
	неправильно установлено положение	исправить положение, выбрав другое установочное отверстие	24-4
сплошной загортач забит	угол установки слишком крутой	выбрать пологий угол	24-4
маркер складывается слишком быстро, медленно или не действует	отсутствие дросселя в гидропроводе	вмонтировать дроссель	-
	дроссель в гидропроводе засорен	дроссель прочистить	
одновременное раскладывание гидравлически складываемых маркеров	дефект сменного клапана	заменить сменный клапан	-
диски дважды гидравлически складываемых маркеров сталкиваются в сложенном состоянии с другими узлами	слишком слабо натянуты тросы дважды складываемых гидравлически рукавов маркеров	подтянуть тросы	-
блокирующая плата треугольника установлена слишком высоко	блокирующую плату треугольника установить ниже	блокирующую плату треугольника установить ниже	4-3



### Электронное оборудование формирования технологической колеи ЭОФТК

### Электронный

Нарушение	Возможная причина	Устранение	Стр.
не закладывается технологическая колея	слишком низкое напряжение на розетке	проверить розетку и штекер на коррозию	-
	магнитный клапан не включается	заменить магнитный клапан	24-17
сошник для закладки колеи всегда заблокирован	заедает магнитный клапан	прочистить магнитный клапан	-
	посторонние предметы в распределителе	удалить посторонние предметы	-
маркировщик технологической колеи не действует	не подается питание на магнитный вентиль	проверить кабели и соединения	20-4
горит контр. лампа датчика наличия семян	слишком мало семян или: разорваны клиновые ремни (приDA)	догрузить семена; заменить клиновые ремни	7-7
горит зеленая лампа в пульте ЭОФТК, но не происходит смены маркеров	не вставлен штекер магнитного включателя	вставить штекер, при необх. заменить магн. включатель	20-4
горит красная лампа на пульте ЭОФТК, но магнитные клапаны не закрываются	магнитные клапаны заедают или дефект катушки	проверить штекерные контакты, прочистить магнитный клапан или заменить	20-4 24-17
шланги обратной подачи забиваются при вводе комбин. задвижек	коллектор монтирован слишком высоко над дозатором	коллектор установить как можно ниже	24-20
при дальн. переключении зеленые лампы на пульте ЭОФТК горят, а красная лампа не горит	дефект пульта	полностью заменить	-
бесконтрольное включение или загорание ламп	плохой контакт, пульт отсырел	заменить пульт	-
	штекерная колодка отсырела	высушить, отремонтировать или заменить	

**контроль ЭК**

Продавец или отдел сервисного обслуживания при помощи диагностического прибора могут установить, являются ли причиной нарушения датчики, акторы или пульт. Пульт Вы должны отправить по почте, если установлен дефект.

Нарушение	Возможная причина	Устранение	Стр.
пульт показывает HALP 00 или 88	дефект памяти	прибор отправить	-
прибор не включается	прерывание в снабжении электропитанием	перепроверить кабель подключения к батарее; проверить клеммы на батарее и предохранителе 16А	21-6
	перепутана полярность в напряжении питания	проверить полярность	21-6
	полный отказ	прибор отправить	-
пульт показывает нереальные данные или теряет данные машины	память в пульте не срабатывает из-за пиков напряжения	приложенный батарейный кабель подключить прямо к батарее	21-6
		держатель пульта монтировать на раме трактора проводя электрический ток; при необх. электрически соединить кабину с рамой	21-6
		заземляющий кабель проложить от распределителя к раме рядовой сеялки	-
	штекерный разъем батарейного кабеля имеет плохой контакт	немного сжать муфты штекерного разъема	-

Нарушение	Возможная причина	Устранение	Стр.	
не показывается скорость	30-пол. штекер от распределителя сигналов не подключен к пульту	подключить штекер к пульту	21-7	
	не введено "Импульсы/100 м"	вести величину "Импульсы/100 м"	21-14	
	сенсор колеса не подает импульсы на ВУ, круг на дисплее во время движения не мигает	установить расстояние 3 мм между сенсором колеса и магнитным стержнем	-	-
		южный полюс магнита должен показывать на сенсор	-	-
		кабель и 3пол. штекер проверить на повреждение, при необх. заменить	-	-
		правильно подключить кабель к распределителю: br = +12 вольт sw = сигнал bl = корпус	21-11	-
дефект сенсора, заменить	-	-		
не измеряется площадь	не введена "Рабочая ширина"	вести величину	21-14	
	активно стопорное выключение		21-22	
не показывается число оборотов вентилятора	сенсор вентилятора не подает импульсы на вычислительное устройство	установить расстояние ок. 1,5 мм между сенсором вентилятора и валом	23-11	
		дефект сенсора, заменить	-	

Нарушение	Возможная причина	Устранение	Стр.
		правильно подключить кабель к распределителю: br = +12 вольт sw = сигнал bl = корпус	21-11
нет сигнала, если число оборотов вентилятора ниже нормы на 10%	не введено в память номинальное число оборотов	ввести величину	21-19
выключается сигнал высевающего вала	датчик высевающего вала не подает импульсы на ВУ	установить расстояние ок. 2 мм между сенсором высев. вала и магнитом	-
		перепроверить цепь/приводной вал	-
		дефект сенсора, заменить	-
		правильно подключить кабель к распределителю: gnge = сигнал	21-11
	число импульсов высевающего вала ниже минимального	при посеве мелких семян возможно из-за малой скорости не является дефектом, ехать быстрее	21-3
номер технологической колей на дисплее не переключается дальше также при нажатии	не введен ритм закладывания технологической колей	ввести ритм	21-15
	дефект пульта	заменить пульт	-
номер технологической колей на дисплее не переключается дальше в конце загона	датчик механизма смены маркеров не подает импульсы на пульт	установить расстояние ок. 2 мм между датчиком механизма смены маркеров и электромагнитом	-

Нарушение	Возможная причина	Устранение	Стр.
		дефект датчика заменить	-
		проверить подключение в распределителе сигналов	21-11
технологическая колей не закладывается, несмотря на мигающую цифру на дисплее	магнитные клапаны не закрываются, они заедают или дефект катушки	заменить магнитные клапаны	24-17
		проверить подключение в распр. сигн.	21-11
постоянный сигнальный звук датчика наличия семян	датчик наличия семян не подает сигналы на пульт	загрузить посевной материал	-
	дефект датчика наличия семян	заменить датчик наличия семян	-
дозировочный аппарат не выключается (при наличии дозирующего аппарата)	не функционирует подъемный электромагнит	заменить подъемный электромагнит	-
		проверить подключение в распр. сигн. (левая полусторона)	21-11
		перепроверить петельно- пружинное соединение	-
не функционирует отключение половины сеялки (при наличии 2 дозировочных аппаратов); при нажатии клавиши для правой половины на дисплее не появляется треугольник	в распределителе сигналов не вставлен мост "В"	вставить мост	-
не функционирует отключение половины сеялки (при наличии 2 дозировочных аппаратов); не выключается правый дозировочный аппарат	не функционирует подъемный электромагнит	заменить подъемный электромагнит	-

ЭК

<b>Нарушение</b>	<b>Возможная причина</b>	<b>Устранение</b>	<b>Стр.</b>
не функционирует регулировка нормы высева	функция "100%" действует только во время езды	перепроверить функцию при вращающемся вале ворошилки	-
	между увеличением нормы высева (клавиша "+%") и последующей обратной перестанов кой (клавиша "100%") должно пройти не менее 10 с	соблюдать 10 с паузы переключения	-
	не включен задатчик	проверить соединение, при необх. заменить задатчик	-

\* Для данных нарушений дополнительно имеются следующие способы устранения:

- кабель проверить на повреждение, при необх., заменить
- дефект пульта, заменить
- дефект распределителя сигналов, заменить

**Гидравлический привод вентилятора**

<b>Нарушение</b>	<b>Возможная причина</b>	<b>Устранение</b>	<b>Стр.</b>
было выдавлено прокладочное кольцо вала у гидродвигателя	слишком высокое давление обратного стока, переставить провода давления нагнетания и обратного стока	давление обратного стока макс. 15 бар, чистое подключение гидросоединений	23-8
давление обратного стока слишком велико	несоответствие провода обратного стока, маленькое сечение	изменить обратный сток на тракторе, использовать трубопровод и муфты большего сечения	23-8
с гидродвигателя капает масло	износ прокладочного кольца вала или оно неправильно вставлено	вставить новое прокладочное кольцо	-
недостаточное число оборотов	трехлинейный регулируемый распределитель неправильно настроен, трактор не подает достаточное количество масла или не достигает нужного давления	перепроверить трехпозиционный распределитель потока, гидронасос, ограничительный клапан давления	23-9
кратковременно останавливается гидродвигатель	несоответствие провода обратного стока, недостаточный объем масла в тракторе, приведен в действие приоритетный дополнительный распределительный клапан	выбрать другое подключение для безнапорного обратного стока, использовать емкость для масла большего объема	-
пик давления в рукаве нагнетания	большая приводная мощность пневматической системы	полностью подключить пневматическую систему рядовой сеялки	10-7
коромысло клапана выскакивает из фиксации	пик давления в рукаве нагнетания, слишком низкое давление отключения, слишком высокое давление нагнетания	перепроверить настройку, использовать трубопровод	23-8

Тахометр

Нарушение	Возможная причина	Устранение	Стр.
масло гидравлики нагревается слишком сильно	большая производительность	установить дополнительный масляный радиатор	23-8
	слишком большая производительность (при замкнутой гидросистеме)	устранить нарушения регулирования насоса; вмонтировать или перемонтировать трехлинейный регулируемый распределитель	-

## Тахометр

Нарушение	Возможная причина	Устранение	Стр.
снижается число оборотов	изношенный клиновой ремень	заменить клиновой ремень	7-7
увеличивающееся число оборотов падает на половину числа оборотов	импульс излучается только от одного упора	исправить настройку сенсора	23-11
только половина числа оборотов	импульс излучается только от одного упора	исправить настройку сенсора	23-11
не регистрируется число оборотов	нет электропитания	перепроверить электрическую систему и предохранители	23-10
	импульс не излучается	исправить настройку сенсора	23-11
	дефект сенсора	сенсор проверить и при необходимости заменить	23-11



## Электронный привод

Функции „Test Eingänge“ (Тест входы) и „Test Ausgänge“ (Тест выходы) в основном меню „System“ (Система) Вы можете использовать, чтобы найти дефекты датчиков и акторов.

„Test Eingänge“ (Тест входы) показывает „HI“ или „LO“, а также число импульсов, получаемых ли соответствующим датчиком.

RAD, GERÄT		SPUR- ANREIßER		KORN ALARM 1	
0	HI	0	HI	0	HI
RADAR		3-PUNKT		KORN ALARM 2	
0	HI	0	HI	0	HI
MOTOR 1		GEBLÄSE		KORN ALARM 3	
0	HI	0	HI	0	HI
MOTOR 2		TANK SENSOR 1		KORN ALARM 4	
0	HI	0	HI	0	HI
SÄ- WELLE 1		TANK SENSOR 2			
0	HI	0	HI		
SÄ- WELLE 2					
0	HI				
MOTOR		MOTOR		MOTOR	
1		1		1	
MOTOR		MOTOR		MOTOR	
2		2		2	
BLÄTTERN		BLÄTTERN		BLÄTTERN	

Рис. 31 – 1 Диагностическая индикация на дисплее уест входыв

При помощи индикаций „Motor 1“ (двигатель 1) и „Motor 2“ (двигатель 2) вы можете проверить приводные двигатели и их импульсные датчики.

Если Вы предполагаете дефект магнитного клапана при приводных двигателях для дозирующих аппаратов, то выберите „Test Ausgänge“ (Тест выходы). Используйте функциональные клавиши, чтобы перепроверить магнитные клапаны и двигатели:

ЭП


---

- LO: не подается напряжение; двигатель выключен;  
магнитный клапан открыт
- HI: подается напряжение; двигатель работает;  
магнитный клапан закрыт.

При работающем двигателе числа на индикациях „AUS 2“ или „AUS 4“ должны постоянно меняться. В противном случае неисправен импульсный датчик двигателя.

AUS 1 Магнитный клапан (клапаны) слева  
AUS 2 Двигатель слева  
AUS 3 Магнитный клапан (клапаны) справа  
AUS 4 Двигатель справа

AUS 1	HI
AUS 2	HI
0	HI
AUS 3	HI
AUS 4	HI
0	HI
POT 1:	
0	
POT 2:	
0	
AUS 1	
AUS 2	
AUS 3	
AUS 4	



**Рис. 31 - 1**

Показание диагноза „Test Ausgänge“ (Тест выходы);  
проверка магнитных клапанов слева



Предметный указатель

магнитные клапаны	24–17	предупреждающие щиты	4 – 2
магнитный выключатель	20–4	приводное колесо	3 – 3, 7 – 2
микродозирование	22–20, 4 – 8	приводной вал	7 – 2
		прикатывающий каток	24–25
		проба проворачиванием	22–17
		проворачивание	4 – 8
		пропуски	4 – 24
		подкладные клинья	11–4
		протравливание	4 – 26
		пружина давления	
		сошников	3 – 3, 4 – 6
		пульт	20–2
<b>Н</b>			
надевание клинового ремня	7 – 7		
напряжение питания	21–3, 22–4		
насадки бункера	24–12		
нижний рычаг	4 – 4		
норма высева	10–9		
<b>О</b>			
оборудование формирования технологической колеи	20–2		
оборудование для продольной транспортировки			
обратная			
сток семян	22–24, 24–19		
обратный клапан	23–5		
общая площадь	21–21		
обычный сев	4 – 10		
ограждение клинового ремня	7 – 4		
ограничитель глубины сева	24–3		
одиночный загортач	24–4		
опорожнение дозирующего аппарата	4 – 25		
осветительная установка	11–4		
откидная крышка бункера	3 – 3		
отключение половины сеялки	21–22		
очистка рядовой сеялки	2 – 10		
<b>П</b>			
параллелограмм	7 – 2		
план смазки	30–7		
платформа	24–9		
площадь (га)	21–21		
под- и отсоединение	2 – 8		
положение загортача	24–5		
полунавесной треугольник	7 – 3		
последствия	2 – 6		
предохранительный клапан	23–5		
предупредительные надписи	2 – 4		
предупреждающий щит	24–24		
<b>Р</b>			
		рабочее положение	6 – 3
		рабочая скорость	4 – 24
		рабочая ширина	21–14
		распределитель	3 – 3
		распределитель	
		сигналов	21–2, 21–5, 22–2
		реверсивная передача	10–4
		ритм закладывания технологической колеи	21–15
		ротационная борона	7 – 8
		рукоятка установки	
		нормы высева	4 – 13
		рычаг	6 – 5, 11–2
<b>С</b>			
		сев мелкосеменных культур	4 – 10
		семена рапса	4 – 21
		сеялка точного высева	10–11
		сигналы сбоя	22–29
		силовой подъемник	22–6
		скорости	3 – 3
		скорость вращения	
		следорыхлитель	3 – 3, 4 – 21, 5 – 2
		сошник для ленточного посева	3 – 4
		сошник для обычного сева	3 – 4
		сошник типа СХ	3 – 4
		сошниковый брус	3 – 3
		сплошной загортач	24–4
		средняя отметка	4 – 5

стопорная пластина	4 – 3		
стопорное отключение	21–22	<b>Х</b>	
стопорный крючок	4 – 3	ходовой механизм	11–2
счетчик гектаров	4 – 8, 4 – 14, 4 – 21		
<b>Т</b>			
тахометр	23–10, 24–24	<b>Ч</b>	число оборотов вентилятора 21–19
типы сошников	3 – 4	<b>Ц</b>	
тормоз	11–3	центробежная борона	7 – 3
трава	4 – 21	центробежная муфта	4 – 24, 7 – 12
траверса	11–3, 4 – 3	<b>Ш</b>	
треугольная сцепка	10–4, 4 – 3	шаровой кран	9 – 3, 11–3
транспортное положение	11–3, 6 – 3	ширина колеи	4 – 15, 5 – 2
трехлинейный регулируемый		шланг-семяпровод	24–22, 3 – 3
распределитель	23–5	шланг обратного стока	24–19, 24–22
трехточечная навеска	2 – 8	штекерная планка	20–2
трехточечная сцепка	10–4, 4 – 3		
<b>У</b>			
укороченный груббер	7 – 9	<b>Щ</b>	щетка-чистик 4 – 14
уплотняющие ролики	6 – 4, 6 – 6	<b>Э</b>	
установка технологической		электрическое изменение	21–23
колеи	4 – 15	нормы высева	22–2
установочная таблица	4 – 9	электродвигатель	22–2
устройство подъема		ЭП	22–2
приводного колеса	11–3, 24–27	ЭК	21–2, 4 – 8
<b>Ф</b>			
фильтр	23–5		
фланец шкива	24–13, 7 – 4		
фронтальный вал отбора			
мощности	10–4		
фронтальный подъемник	10–4		
фронтальный бункер	10–2		
функциональные клавиши	22–11		
функция старта	21–21		
функции ЭП	22–5		