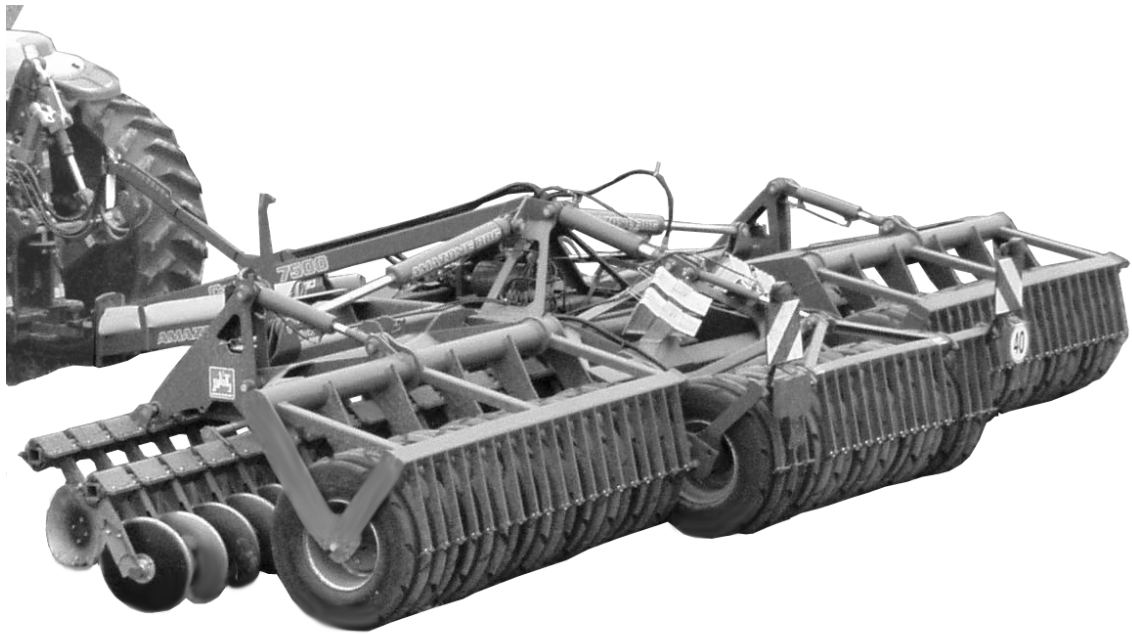


# Ersatzteilliste

CATROS 5501-T / 7501-2T



CE

MH545

Printed in Germany  
21.05.14





Notizen:



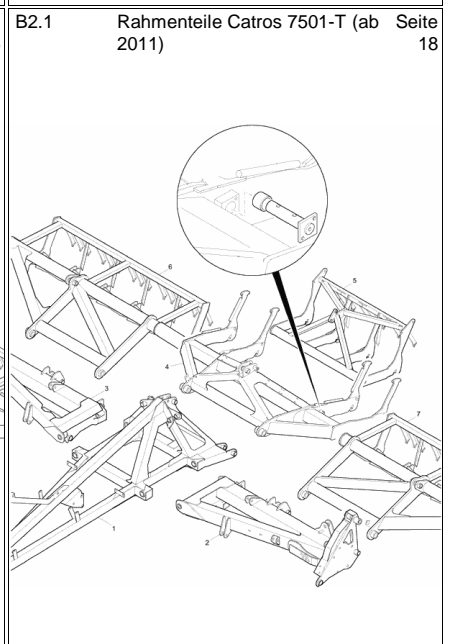
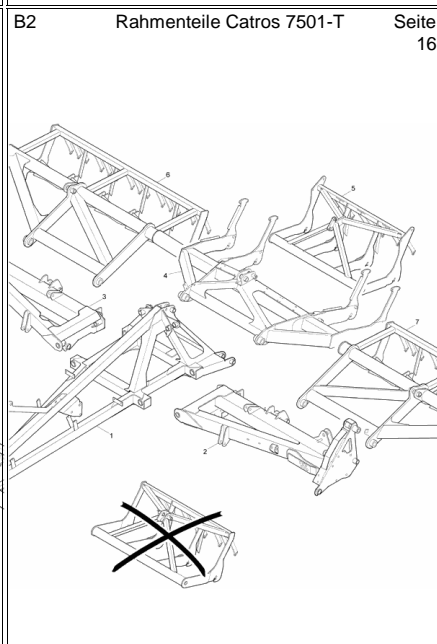
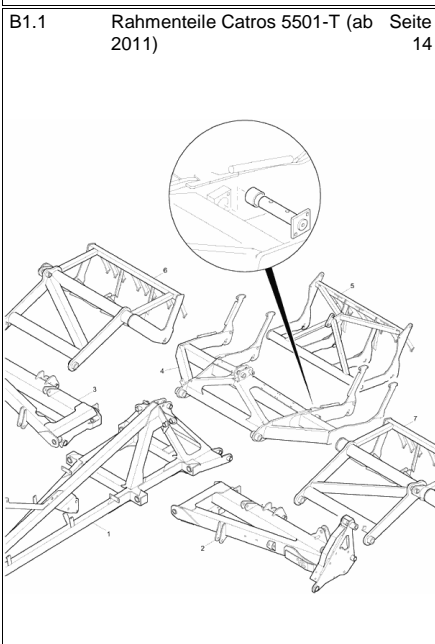
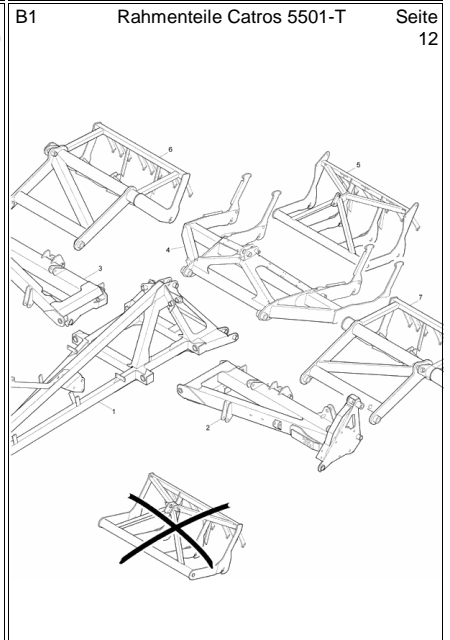
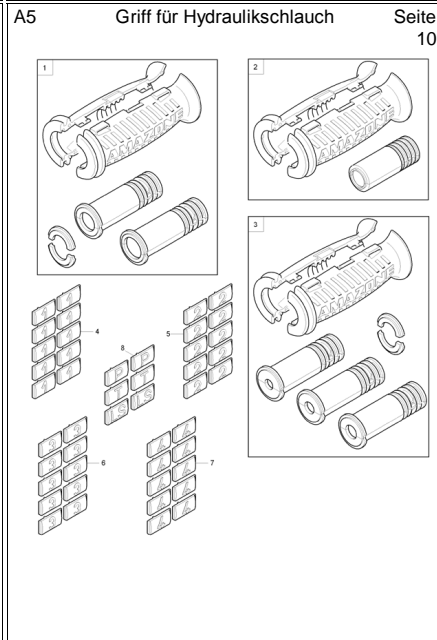
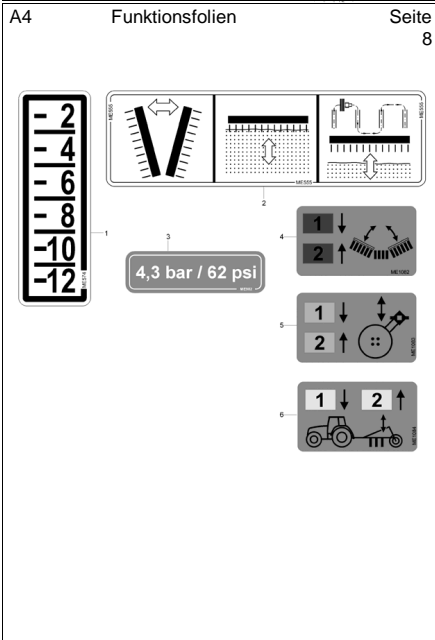
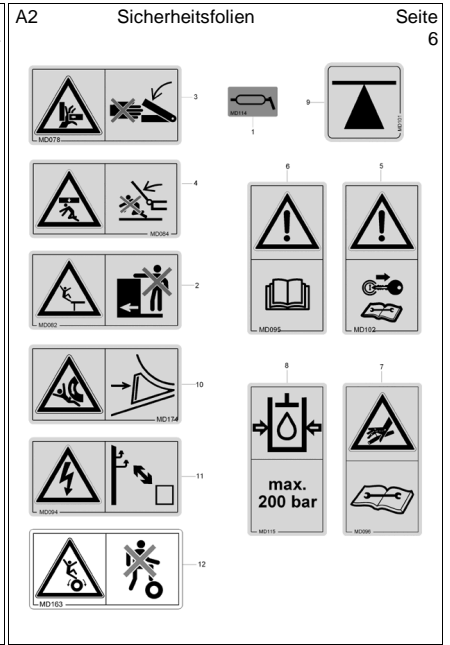
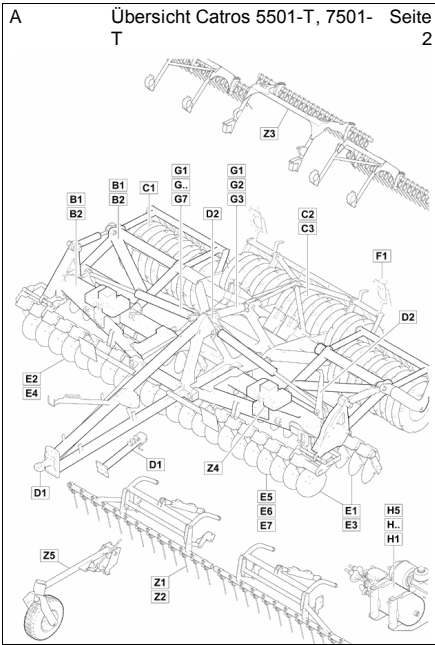
<b>Nr.</b>	<b>Bezeichnung</b>	<b>Seite</b>
A	Übersicht Catros 5501-T, 7501-T	2
A1	Designfolien	4
A2	Sicherheitsfolien	6
A4	Funktionsfolien	8
A5	Griff für Hydraulikschlauch	10
B1	Rahmenteile Catros 5501-T	12
B1.1	Rahmenteile Catros 5501-T (ab 2011)	14
B2	Rahmenteile Catros 7501-T	16
B2.1	Rahmenteile Catros 7501-T (ab 2011)	18
C1	seitliche Walzen Catros 5501-T, 7501-T	20
C2	Anbauteile Schwinge Catros 5501-T, 7501-T	22
C3	Räder Schwinge Catros 5501-T, 7501-T gebremst, ungebremst	24
D1	Zugoese, Stütze Catros 5501-T, 7501-T	26
D2	Verbindungssteile Catros 5501-T, 7501-T	28
E1	Scheibentraversen links Catros 5501-T	30
E2	Scheibentraversen rechts Catros 5501-T	32
E3	Scheibentraversen links Catros 7501-T	34
E4	Scheibentraversen rechts Catros 7501-T	36
E5	Arme/Scheiben/Lager Catros Version 1	38
E6	Arme/Scheiben/Lager Catros Version 2	40
E7	Arme/Scheiben/Lager Catros Version 3	42
E8	Trägerstabilisierung LI/RE	44
F1.0	Beleuchtung Catros 5501-T, 7501-T	46
F1.1	Beleuchtung Catros 5501-T, 7501-T ab 2008	48
F1.2	Beleuchtung Catros 5501-T, 7501-T klappbar	50
F1.3	Beleuchtung (ab 10.2013)	52
G1	Klapphydraulik Catros 5501-T, 7501-T mit Steuerblock	54
G2	Klapphydraulik Catros 5501-T, 7501-T	56
G2.1	Klapphydraulik Catros 5501-T, 7501-T (ab 04.2012)	58
G2.2	Ventilkombination (ab 04.2012)	60
G3	Tiefenverstellung hydraulisch Catros 5501-T, 7501-T mit Steuerblock	62
G4	Tiefenverstellung hydraulisch Catros 5501-T, 7501-T	64
G4.1	Tiefenverstellung hydr. Catros 5501-T, 7501-T (ab 04.2012)	66
G5	Tiefenverstellung mech. Catros 5501-T, 7501-T mit Steuerblock	68
G6	Tiefenverstellung mech. Catros 5501-T, 7501-T	70
G6.1	Tiefenverstellung mech. Catros 5501-T, 7501-T (ab 04.2012)	72
G7	Hydraulik Schwinge Catros 5501-T, 7501-T	74
G7.1	Hydraulik Schwinge Catros 5501-T, 7501-T (ab 04.2012)	76
H1	Bremsanlage pneumatisch Catros 5501-T, 7501-T	78
H2	Anschlussleitungen Bremse pneumatisch Catros 5501-T, 7501-T	80
H3	Bremsanlage hydraulisch Catros 5501-T, 7501-T	82
H3.1	Bremsanlage hydraulisch Catros 5501-T, 7501-T (ab 11.2010)	84
H4	Bremsleitungen hydraulisch/pneumatisch Catros 5501-T, 7501-T	86
H4.1	Bremsleitungen hydraulisch/pneumatisch (ab CAT0015508)	88
H5	Bremsstummel LB239	90

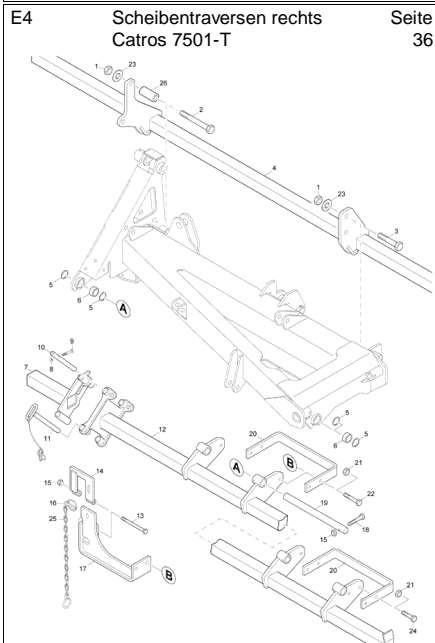
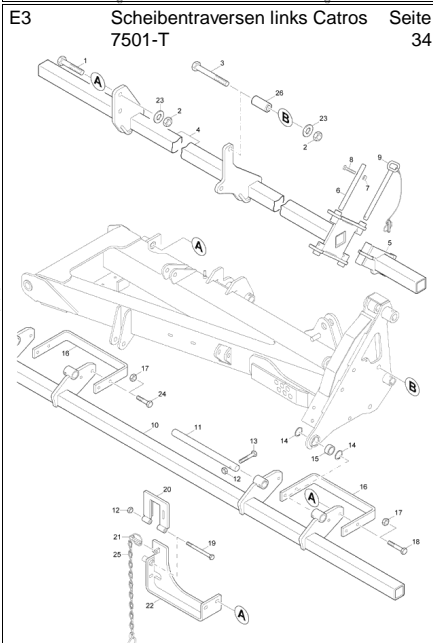
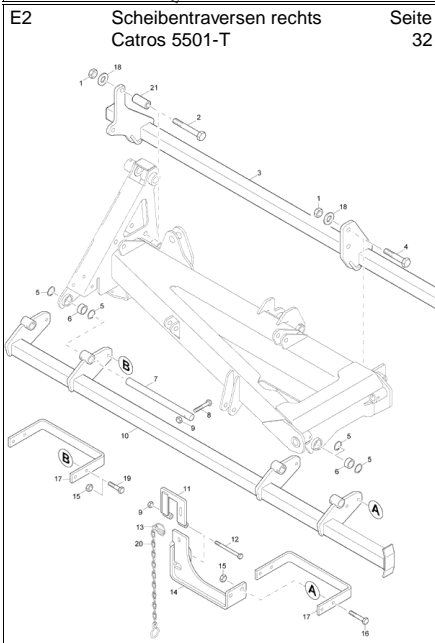
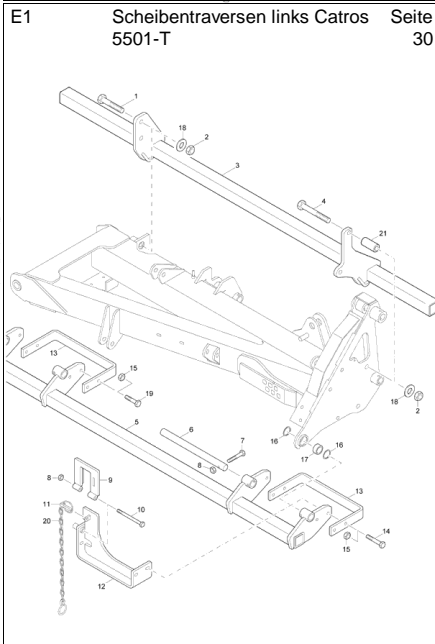
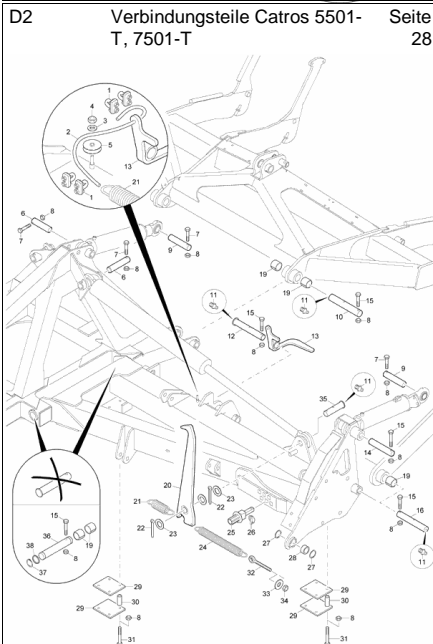
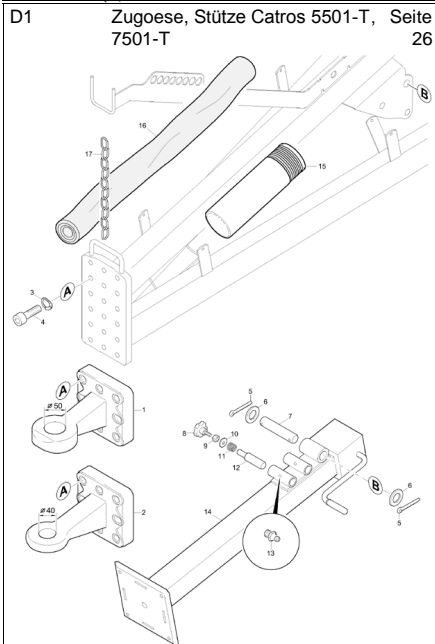
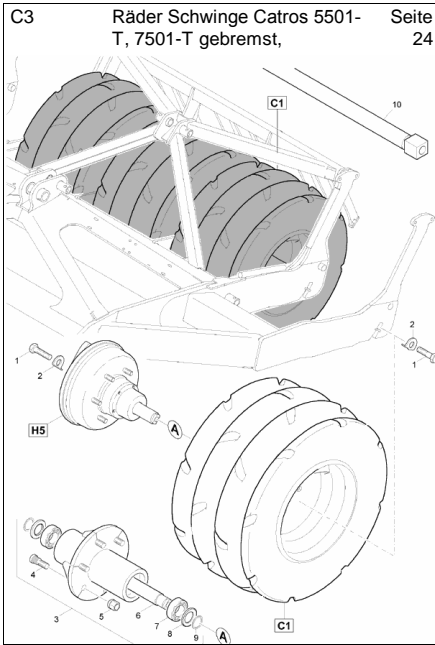
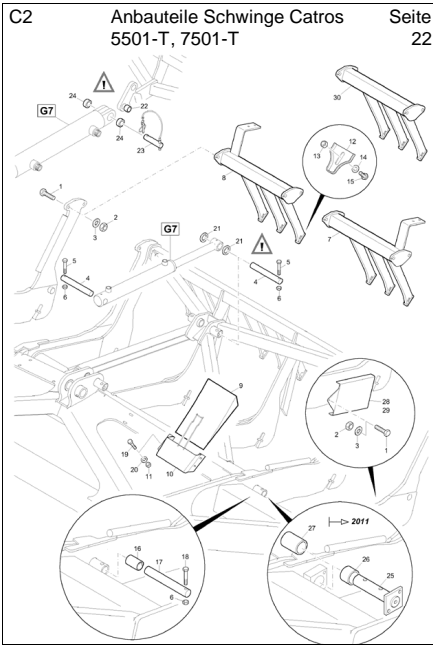
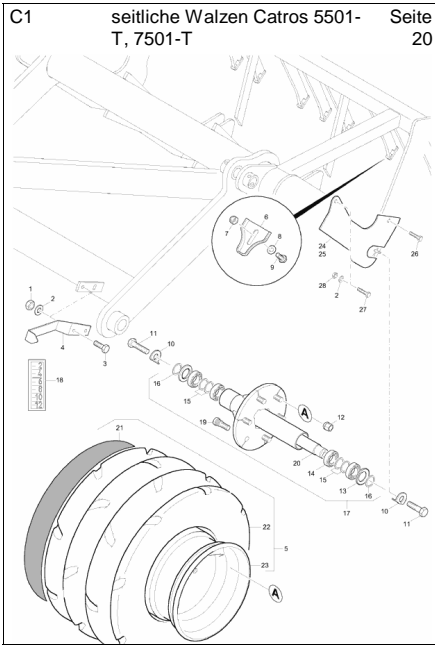
# Hpt.Grp.-Index 2 AMAZONE-Ersatzteilliste



<b>Nr.</b>	<b>Bezeichnung</b>	<b>Seite</b>
H5.1	Bremsstummel LB295 (ab CAT0015508)	92
H5.2	Bremsstummel LB399, LB400 (nur für Frankreich)	94
H5.3	Standbremse	96
Z1	Frontstriegel Catros 5501-T, 7501-T	98
Z2	Hydraulik Frontstriegel Catros 5501-T, 7501-T	100
Z3	Heckstriegel Catros 5501-T, 7501-T	102
Z4	Ballastgewichte Catros 5501-T, 7501-T	104
Z5	Tasträder	106
Z6	Crossboard 5501-T, 7501-T	108
Z7	Frontstriegel Catros 5501-T, 7501-T ab 2009	110
Z8	Hydraulik Crossboard / Frontstriegel ab 2009	112
Z9	Unterlenkeranhängung	114







**E5 Arme/Scheiben/Lager Catros Version 1** Seite 38

Typ	ab Masch.-Nr.	bis Masch.-Nr.
Catros 5501-T	CAT00000000	
Catros 7501-T	CAT00000000	

**E6 Arme/Scheiben/Lager Catros Version 2** Seite 40

Typ	ab Masch.-Nr.	bis Masch.-Nr.
Catros 7501-T	CAT0005855	

**E7 Arme/Scheiben/Lager Catros Version 3** Seite 42

Typ	ab Masch.-Nr.	bis Masch.-Nr.
Catros 5501-T	CAT00097400	
Catros 7501-T	CAT00097410	

**E8 Trägerstabilisierung LI/RE** Seite 44

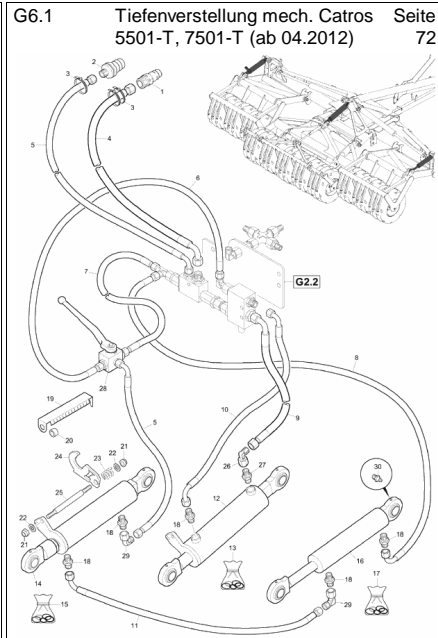
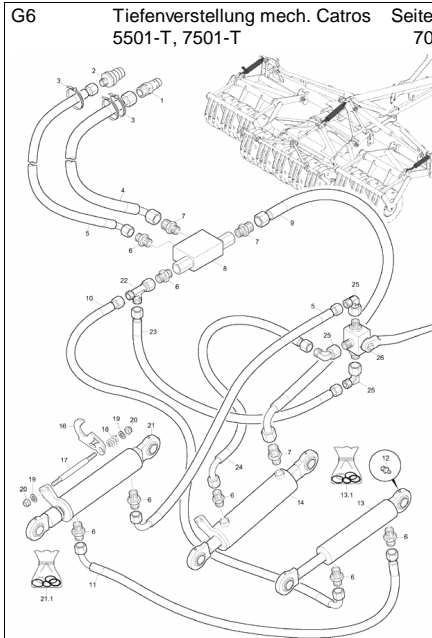
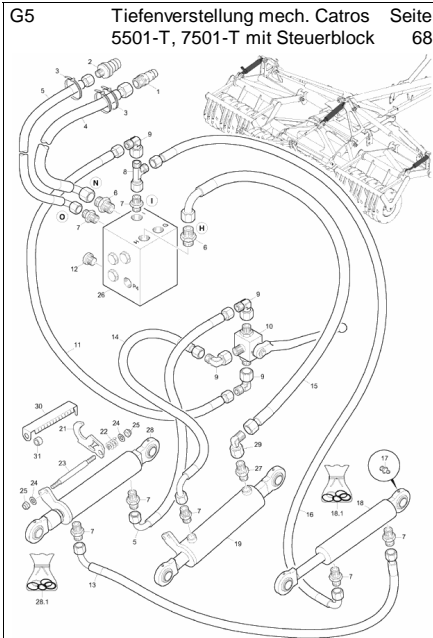
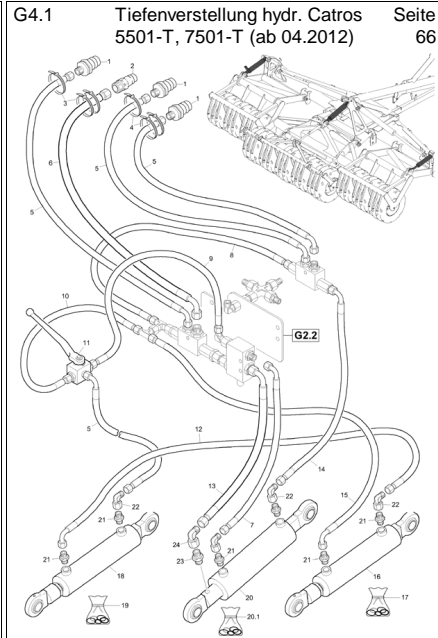
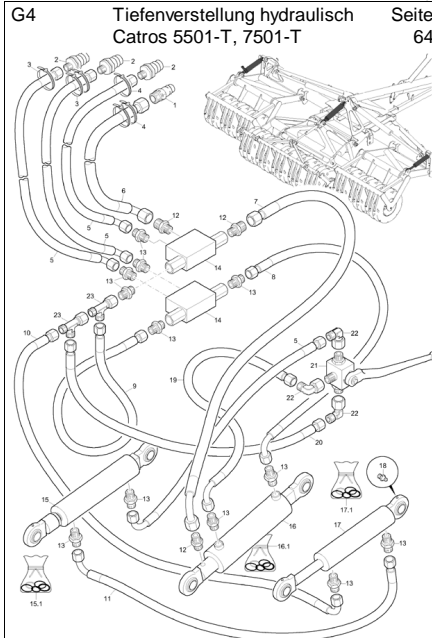
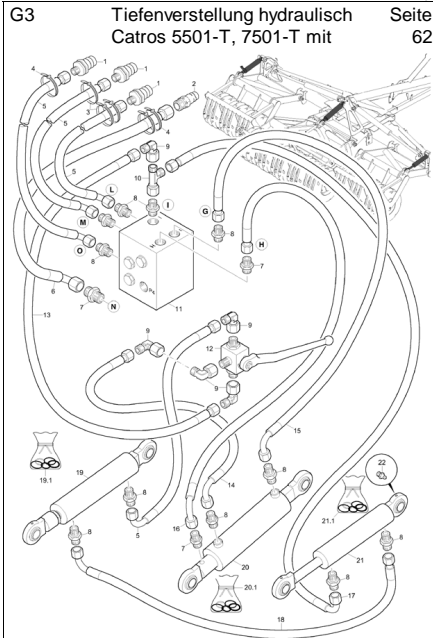
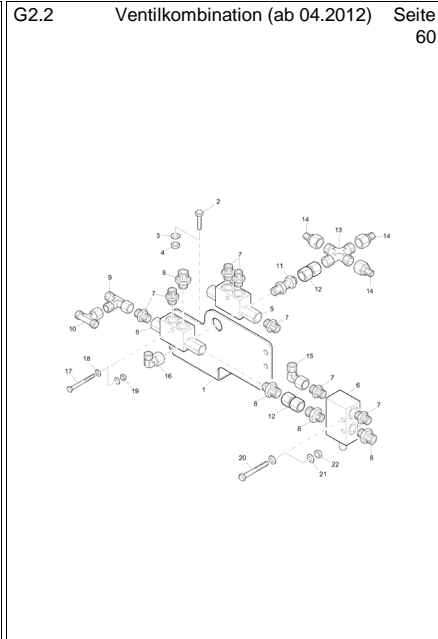
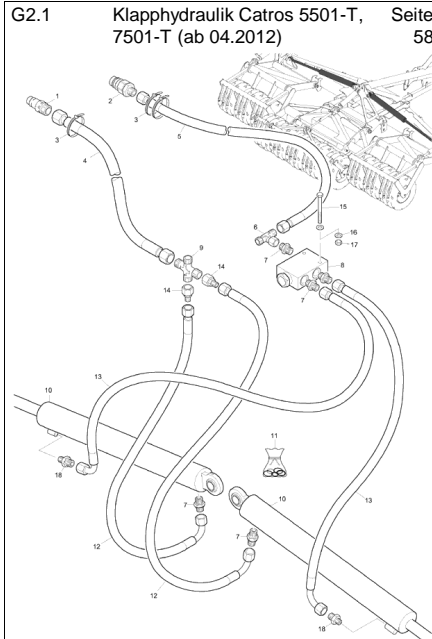
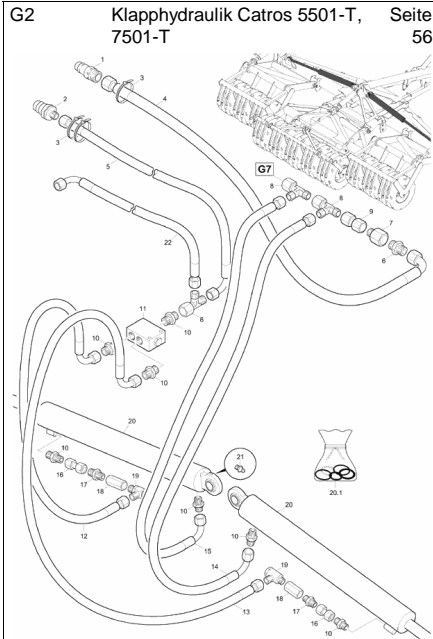
**F1.0 Beleuchtung Catros 5501-T, 7501-T** Seite 46

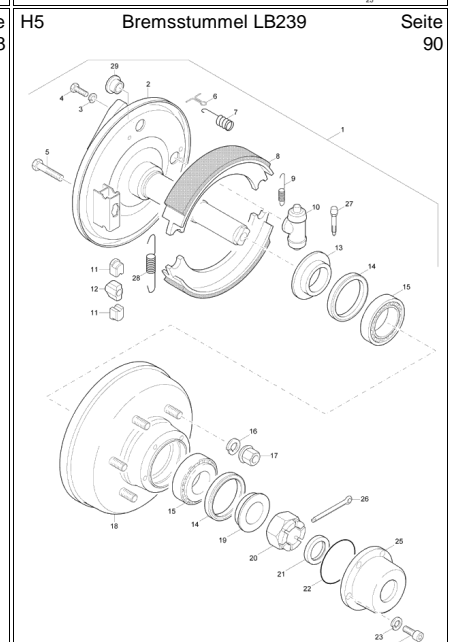
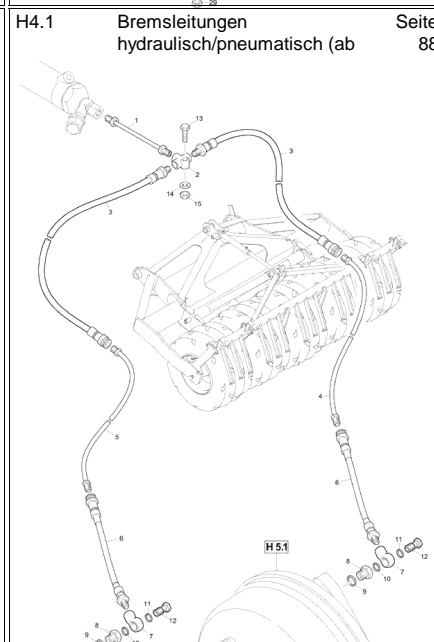
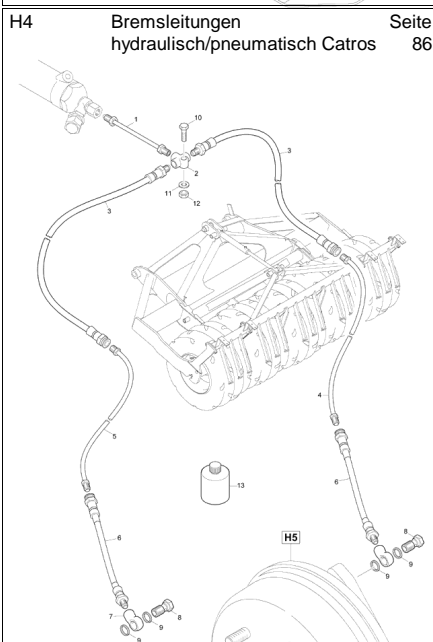
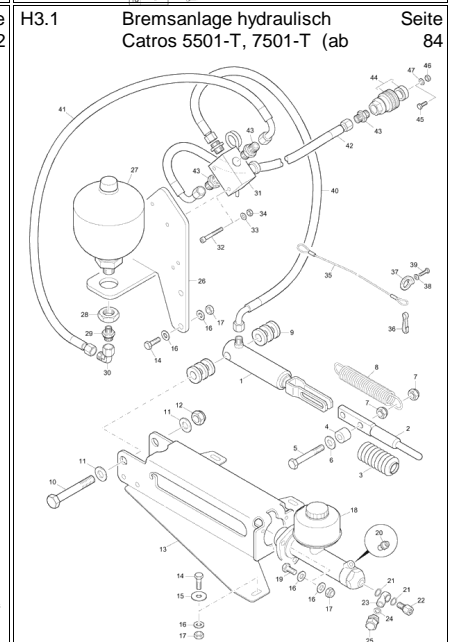
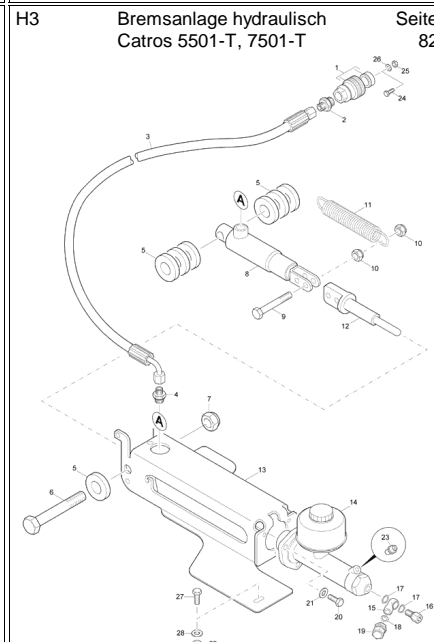
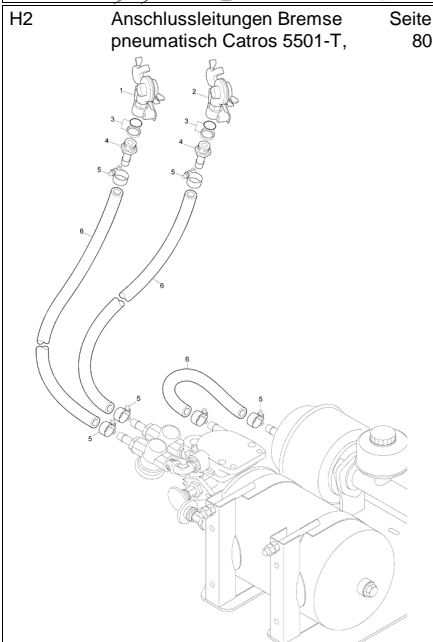
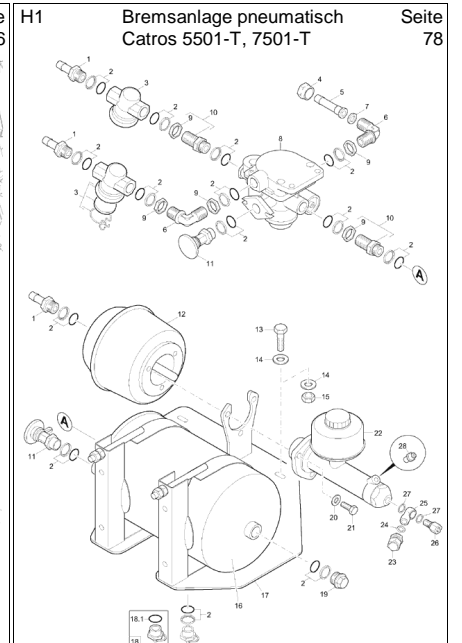
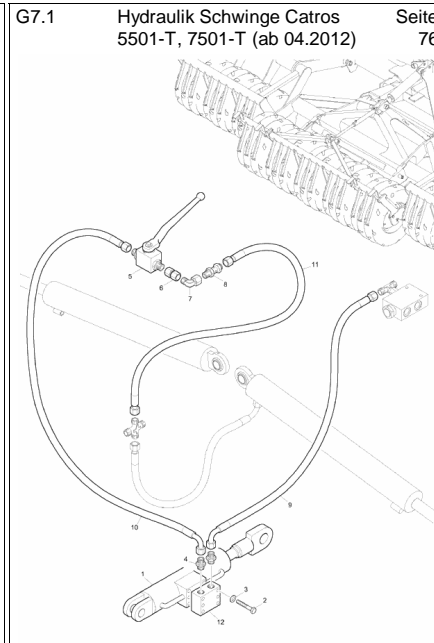
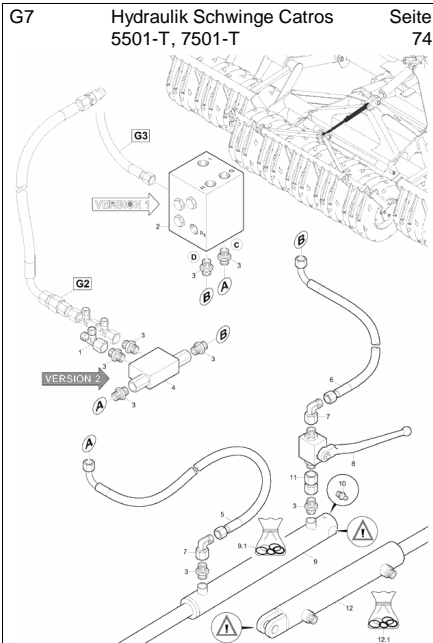
**F1.1 Beleuchtung Catros 5501-T, 7501-T ab 2008** Seite 48

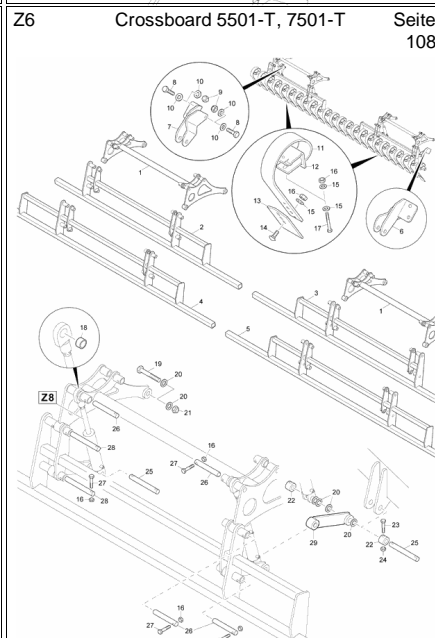
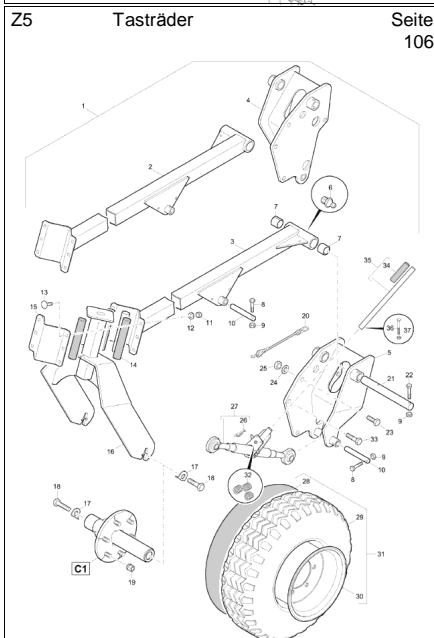
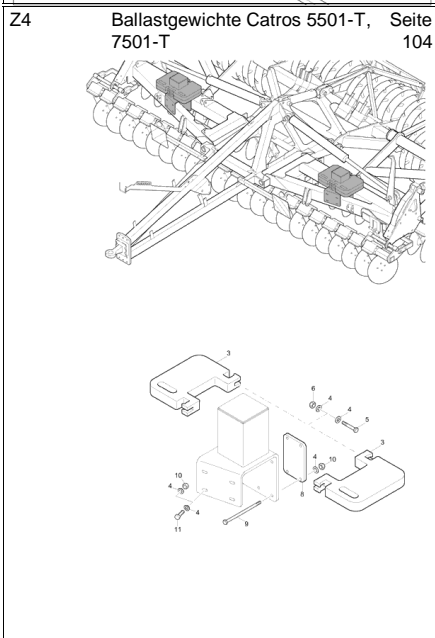
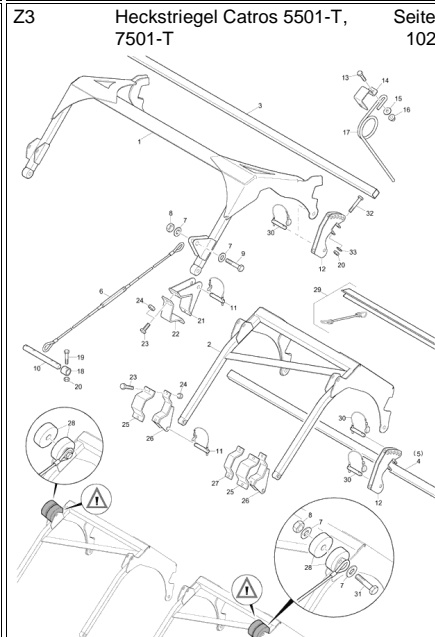
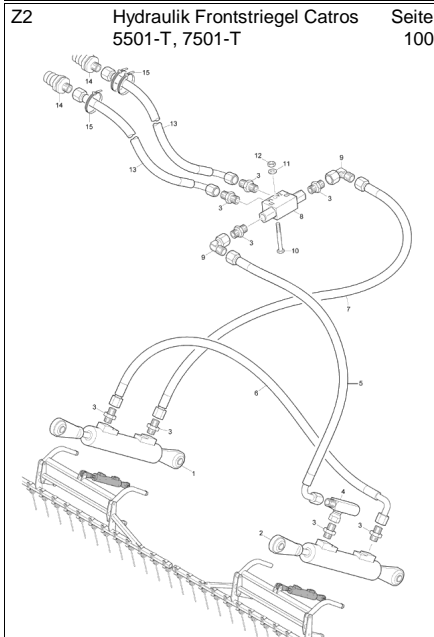
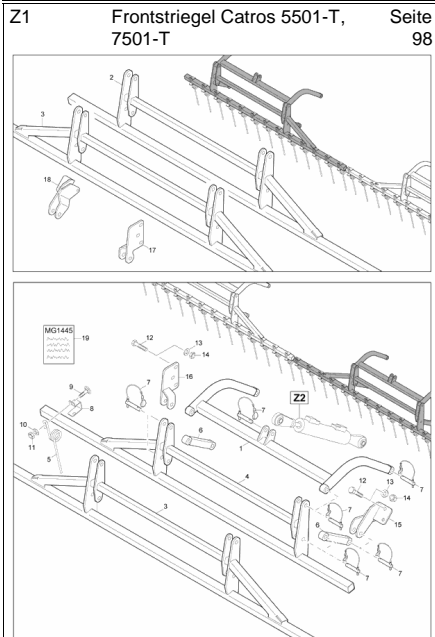
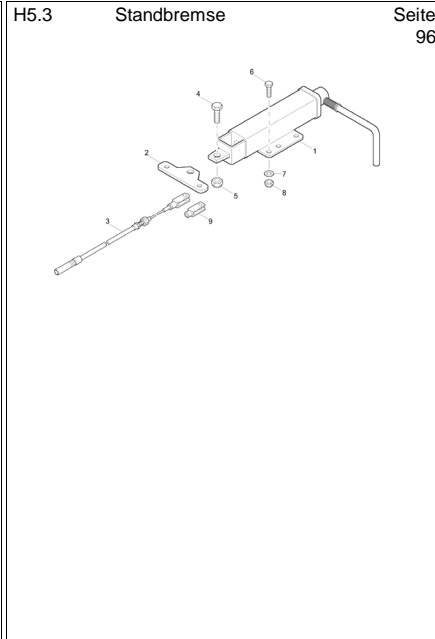
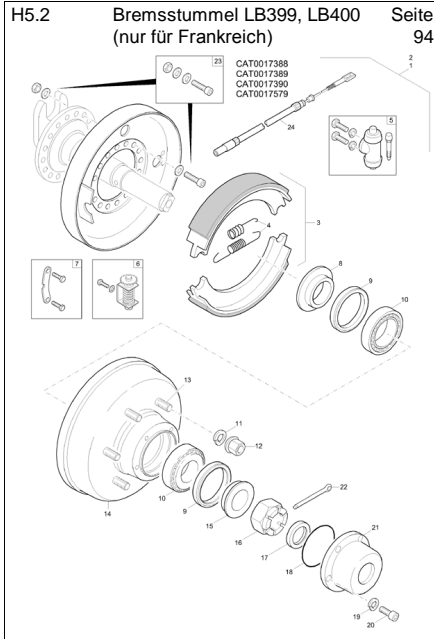
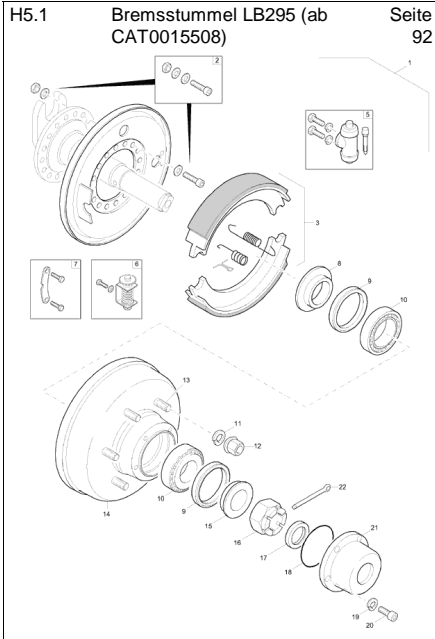
**F1.2 Beleuchtung Catros 5501-T, 7501-T klappbar** Seite 50

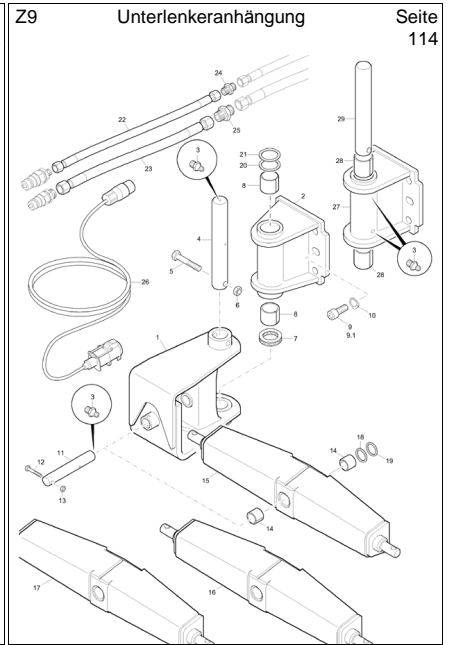
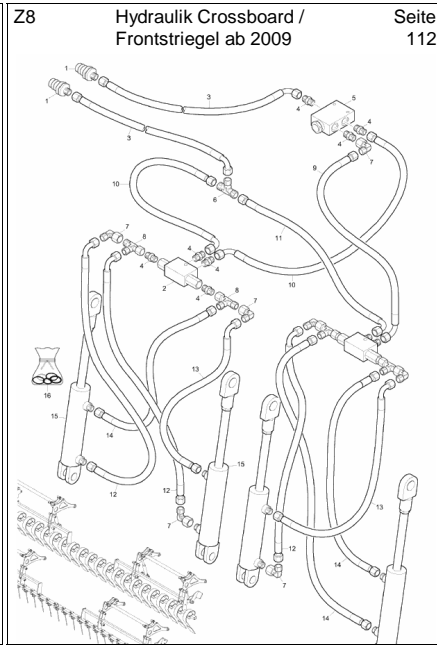
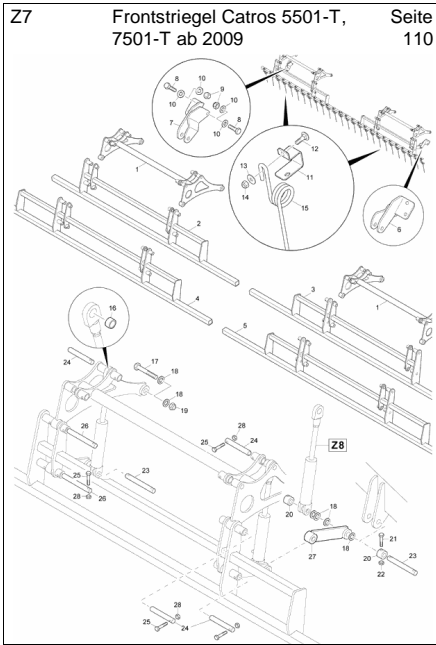
**F1.3 Beleuchtung (ab 10.2013)** Seite 52

**G1 Klapphydraulik Catros 5501-T, 7501-T mit Steuerblock** Seite 54











Nr.	Bezeichnung	Seite	Nr.	Bezeichnung	Seite
1291710	#GLIEDERKETTE (MB) M. S-HAKE	30,32,34,36	78100129	BOLZEN 40 X 240X 12,5X 13 (FE//Z	28
78100893	#STRIEGELROHR 1550 (02/K3) 4KT	102	964357	BOLZEN (MB)	22,102
78101039	#STRIEGELSTREBE VERST (02) (S	108,110	4172400	BOLZEN 16 X 94	50
78100991	#ZINKENRAHMEN LINKS 5501 (11/K	108,110	78705346	BOLZEN 25X165 (FE//ZN12//C) RD 1	106,108,110
78100997	#ZINKENRAHMEN LINKS 7501 (11/K	108,110	78101087	BOLZEN 30X138 (FE//ZN12//C) (SB)	22
78100983	#ZINKENRAHMEN RECHTS 5501 (1	108,110	DK143	Bolzen 30X140X120	26
78100996	#ZINKENRAHMEN RECHTS 7501 (1	108,110	78704472	BOLZEN 40 STRIEGELSEIL (FE//ZN1	102
DE393	6KT-MU 6331 M24	30,32,34,36	78101081	BOLZEN A1 40X262X12,5X29,5(FE//	28
DB472	6KT-SHR 4014 12X 90 12.9 FLZNL-	28,102,114	972663	BOLZEN A2 25X198X10X163 (FE//Z	108,110
DB380	6KT-SHR 4014 14X 90 8.8 A2G	84	78100197	BOLZEN RAHMEN (FE//ZN12//C) (S	22
DB484	6KT-SHR 4014 24X130 8.8 A2G KL	30,32,34,36,44	78101038	BOLZENHUELSE 20 (FE//ZN12//C) R	22
DB408	6KT-SHR 4014 24X160 8.8 A2G	102	Y2628102	Bremsbacke KNOTT-Original	90
DB485	6KT-SHR 4014 24X180 8.8 A2G KL	30,32,34,36	Y103231112	Bremsbackensatz	92
NA201	Abstandshalter Rueckleuchte NA185/	52	Y103231167	Bremsbackensatz	94
78100976	ABSTECKER KPL (MB)	34,36	78703677	BREMSHALTER (02/K3) (SB)	78
962537	ABSTREIFER (02) BL 10051 3X 86X	20,22	LB240	Bremsleitung BDL F A5 / L=1100mm	86,88
963292	ACHSE F. FAHRWERK (MB)	24	LB221	Bremsleitung BDL F A5/ 1000 lang	86,88
963101	ACHSE RADSCHWINGE (FE//ZN1	20,24	GD121	Bremsleitungskupplung 5676 10 IG 1	82,84
966999	ACHSE.F.RADSCHWINGE (MB)	20	LB220	BREMSLTG. BDL F A5/ 100LG (SRG	86,88
Y40302200	Achsriingsatz s. nur Anschlagsscheibe	90,92	Y402951002	Bremsnabe komplett	92
78104730	ADAPTER F. ZUGTRAVersen (02)	114	Y402952P00	Bremsnabe kpl. 300X60 205X6 lackier	90,94
78100465	ADAPTERBUEGEL (02) (SB)	114	78100415	BREMSPLATTE HYDR (02) (SB)	82
78704874	ANGELBOLZEN (FE//ZN12//C) RD	34,36	78104263	BREMSPLATTE HYDR. BREMSE (02)	84
LB340	ANH.-BREMSVENTIL HYDR.(RAL90	84	LB286	Bremsschlauch hyd. L= 200 (HT)	86,88
LB115	Anh.-Bremsventil m. Loeseventil (Zw	78	LB284	Bremsschlauch hyd. L=1400 (HT)	86,88
78100875	ANSCHLAG KPL LI (02) TEIL: 7810	30,34	LB295	Bremsstummel hyd. Servo	92
78100837	ANSCHLAG KPL RE (02) TEIL: 781	32,36	LB239	Bremsstummel hyd. Simpl.	90
78708162	ANSCHLAGBUCHSE (FE//ZN12//C)	68,72	LB400	Bremsstummel Links hyd. Servo	94
Y40304400	Anschlagsscheibe kpl.	90,92,94	LB399	Bremsstummel Rechts hyd. Servo	94
Y40302500	Anschlagsscheibe kpl. DIA 100 m. Ach	94	LB212	Bremszylinder	78,82,84
NL405	Anschlusskabel Rundumkennleuchte	52	GD452	Bruchsicherung G3/8 1,0mm	54
78100921	ARM 14.4 HÖHVERSTB VORM (MB)	42	102957715	BRUCHSICHERUNG G3/8 FFP 3/8"-4	56
78100970	ARM 14.4° VORMONT OHNE SCHEI	42,40	78100803	BUCHSE (02) RO 10210-2 48,3X10	30,32,34,36
78100908	ARM 14.4°VERST HÖHVERSTB (MB	42	961898	BUCHSE (FE//ZN12//C) RD 10278 4	108,110
78200845	ARM 14° OB VERST. (02) (SB) VE	38,42	78104265	BUCHSE D=30 d=14 L=22 (FE//ZN12/	84
78200840	ARM 14° VORMONT (MB) VERSTEL	38	NF132	Buchsengehaeuse 5 pol. Schwarz	46
78200802	ARM 14°UN VORMONT (MB) OHNE	38	78104361	BUCHSENLASCHE GEKLEMMT (02/	44
78100969	ARM 17.6 ° VORMONT OHNE SCHE	42,40	78104521	BUCHSENLASCHE GEKLEMMT RE (	44
78100919	ARM 17.6 HÖHVERSTB VORM (MB)	42	78201107	BUEGEL CAT. (02) FL 10058 60X15	30,32,34,36
78100907	ARM 17.6°VERST HÖHVERSTB (MB	42	78103994	BUEGEL ECK 100 (02) FL 1017 100X	102
78200844	ARM 17° OB VERST. (02) (SB) VE	38,42	78103995	BUEGEL ECK 60 (02) FL 1017 60X12	102
78200841	ARM 17° VORMONT (MB) VERSTEL	38	78200870	CATROS ZUSATZGEWICHT (02)	104
78200716	ARM 17°UN VORMONT (MB) OHNE	38	78104092	DAEMPFUNGSFEDER 26X100X32 T	102
78200301	ARM LI 17° 6° LWD MONT. * OHNE	38	78100840	DI-BU 28x70 (FE//ZN12//C) TEIL:RO	28
78200301	ARM LI 17° 6° LWD MONT. * OHNE	,38	FF046	Dichtring DIN 7603A 10X16X1 Cu	88
78100964	ARM LI 17GRAD VERST. MONT. (M	42,40	FF004	Dichtring DIN 7603A 14X18X1,5 Cu	78,82,86,84,88
78200579	ARM RE 14° LWD MONT. O.SCHEIB	38	FF003	Dichtring DIN 7603C 10X13,5X1,5 Cu	78,82,84
78200579	ARM RE 14° LWD MONT. O.SCHEIB	,38	GC258	DICHT-RING##A 16 VULKANFIBER 2	78
78100965	ARM RE 14GRAD VERST. MONT. (	42,40	78250281	DICHT-SATZ ARM LWD (MB)	38
124001593	ARRETIERBOLZEN KL RD 668 25	26	78100977	DICHT-SATZ ARM VERST. LWD	42,40
78100876	ARRETIERUNGSPLATTE LI (11) (S	30,34	Y351100501	Dichtsatz GA054 / GA109 / GA159	54,56,58
78100850	ARRETIERUNGSPLATTE RE (11) (	32,36	Y351840302	Dichtsatz GA102/GA112/GA167	74
78104366	AUFNAHME GEKL (02/K3) (SB)	44	Y351880402	Dichtsatz GA107 / GA108	62,64,68,70,72
DA465	Augenschraube 444B 8X 80 4.6 A2	28	Y351900450	Dichtsatz GA134	62,64,66
DF388	Ausgleichsscheibe 4759-3 21X44X3	84	Y351900451	Dichtsatz GA135	72
DF214	Ausgleichsscheibe 4759-3 31X50X2,	26	Y35105025	Dichtsatz GA147 / GA187 / GA315	74,112
CA102	Axialrillenkugellager DIN 711 51112	114	Y351890400	Dichtsatz GA153	62,64,68,70,72
78700354	BEFESTIGUNGSPLATTE KMH (02)	46,48	LB202	Dichtsatz M22X1,5	78,80
KE074	Befestigungsschelle DIN 72571 1X 6	46	FF050	DI-RG 7603A 12X16X1,5 CU	88
916401	BEGRENZ. LEUCHTENHALT. (02) B	46	963293	DISTANZRING (FE//ZN12//C) RO 10	24
NA187	Begrenzungsleuchte LED	52	EF093	Drahtseil D= 5 7X19 1.4401	28
965351	BELEUCHTUNGSHALTER VORN (0	48,50	EF219	Drahtseil L=1610 einstellbar m. Span	102
78706140	BELEUCHTUNGSWINKEL (02) L 1	48	EF224	Drahtseil L=4000	84
78103011	BLECH BELEUCHTUNG VORN (02/	52	EF121	Drahtseilklemme 5	28
78103033	BLECH HINTEN (02/K3) TEIL:BL 10	52	GD465	Drosselventil (Rückschlag) GE8LR3/8	58
DD045	Blechschrabe 7050 4,2X22 C-H A2	52	928264	DROSSELVENTIL ET (MB)	100





Nr.	Bezeichnung	Seite	Nr.	Bezeichnung	Seite
78104264	DRUCKSTANGE (FE//ZN12//C) RD	84	78200437	GLEITLAGER 55X40,5X25##E RD KU	44
961910	DRUCKSTANGE (FE//ZN12//C) RD	82	78250285	GLEITLAGER FAM-L	28,30,32,34,36
78250282	EINSCHLAGWERKZEUG (11) RO 1	38	KB057	Griff L=120	106
GC180	Einschraubverschr. L12XG3/8	56	78708465	GRIFFROHR 660 LG M. GRIFF (MB)	106
GC319	Einschraubverschr. L15XG3/8	62,64,68,70,72	943615	GRIFFSET HYD-SCHLAUCH DN06-D	10
GC102	Einschraubverschr. L8XG1/2	84	945978	GRIFFSET HYD-SCHLAUCH DN10-D	10
GC174	Einschraubverschr. L8XG3/8	54,100,56,62,64	943616	GRIFFSET HYD-SCHLAUCH DN16-D	10
GC209	Einschraubverschr. L8XG3/8	82	78100130	HAKENBOLZEN (FE//ZN12//C) RD 1	28
GC016	Einschraubverschr. L8XM10X1	74	78705143	HALBLECH W-DREIECK (02) TEIL	48,50
GC019	Einschraubverschr. L8XM18X1,5	82,84	965120	HALBLECH BELEUCHTUNG HI. (0	48,50
78704838	EINSCHWENKER (FE//ZN12//C) T	68,70,72	965122	HALBLECH BETRIEBSGESCH. BL	48,50
DI315	Einspannbuchse E 32X26X48 F1 51	22	78103036	HALBLECH RUNDUMLEUCHTE (	52
Y4505901	Entluefterventil kpl.	90	78706252	HALTER AU LI (02) (SB)	50
LB067	Entwaesserungsventil m. O-Ring AG	78	78706254	HALTER AU RE. (02) (SB)	50
968361	EXZENTERBOLZEN (MB)	28	78250280	HALTER BELEUCHTUNG HI. (14/K3)	46
78100420	FAHRWERK (02) (SB)	12,16	78103034	HALTER BELEUCHTUNG HINTEN (	52
78102150	FAHRWERK CATROS 7501-2T (02/	14,18	78103020	HALTER BELEUCHTUNG HINTEN X	52
LE247-15	Fahrwerksreifen 400/50 15,5 L1139A8	20	HC213	Halter f. Zinken 80X10	108
FE051	FALTENBALG DI= 25/42 L= 100 PV	84	78100327	HALTERLEISTE (02) (SB)	22
Y42860	Federbuegel	90	78104851	HALTERLEISTE (02/K3) (SB)	22
Y10323205	Federnsatz	94	78100336	HALTERLEISTE RE (02) (SB)	22
Y4495506	Federring 6	90,92,94	965352	HALTEWINKEL (02) BL 10051 3X 42	48,50
Y4495508	Federring 8	90	LB218	Hohlschraube M14X1,5/M10-I	78,82,84
DF132	Federring DIN 128A 5 FST A2G	46,48,50	LB402	HOHL-SHR. M10X1	88
YD7436100	Federring Felgen	90,92,94	LB217	HOHL-SHR. M14X1,5	86
78400241	FILZRING 55X63X1,5	38	GD299	Hydraulikdruckspreicher OLM 1-200 9	84
YD7436100	Flachbundmutter M18X1,5 RAD-MU	90,92,94	GB143	Hydraulikschlauch DN 06 L = 350	56,64,66
DD238	FLACHKOPFSCHRAUBE 4X16	52	GB026	Hydraulikschlauch DN 06 L = 500	54,114
DA329	Flachrundschraube 603 12X 35 10.9	38,42,40,106,108	GB169	Hydraulikschlauch DN 06 L = 550	112,84
DA634	Flachrundschraube 603 12X 40 10.9	38,42	GB099	Hydraulikschlauch DN 06 L = 800	56,62,64,112,66
DA458	Flachrundschraube 603 12X 40 8.8	98,110	GB100	Hydraulikschlauch DN 06 L = 1000	54,56,58
ME982	Folie 4,3 bar / 62 PSI	8	GB101	Hydraulikschlauch DN 06 L = 1250	72,66
MF329	Folie 5501-T	4	GB086	Hydraulikschlauch DN 06 L = 1500	54,56,64,70,112
MD094	Folie Abstand Hochspannungsleitung	6	GB218	Hydraulikschlauch DN 06 L = 1600	56,62,68
MF203	Folie AMAZONE	4	GB348	Hydraulikschlauch DN 06 L = 1700	62,64,68,70,74
MF214	Folie AMAZONE	4	GB102	Hydraulikschlauch DN 06 L = 2000	54,100,74,112,58
MF535	Folie AMAZONE-LOGO	4	GB159	Hydraulikschlauch DN 06 L = 2300	112
ME1083	Folie Anschluss Arbeitstiefenverstellu	8	GB084	Hydraulikschlauch DN 06 L = 2500	100,76
ME1084	Folie Anschluss heben/senken	8	GB103	Hydraulikschlauch DN 06 L = 4000	100,82,62,64,68
ME1082	Folie Anschluss Maschine aus/einkla	8	GB104	Hydraulikschlauch DN 06 L = 5000	54,100,56,62,64
MD096	Folie Austretende Hochdruckflüssigk	6	GB346	Hydraulikschlauch DN 06 L = 6500	62,64,68,70,72
MD095	Folie Betriebsanleitung lesen Warnbi	6	GB360	Hydraulikschlauch DN 12 L = 450	114
MF523	Folie Catros	4	GB327	Hydraulikschlauch DN 12 L = 825	68
MF769	Folie Catros 7501-2T	4	GB141	Hydraulikschlauch DN 12 L = 900	72
MD114	Folie Hinweis Schmierstelle	6	GB236	Hydraulikschlauch DN 12 L = 1100	70
MD115	Folie Max. 200 bar	6	GB127	Hydraulikschlauch DN 12 L = 1750	62,64,66
MD082	Folie Mitfahren verboten Sturzgefahr	6	GB129	Hydraulikschlauch DN 12 L = 5000	54,56,62,64,68
MD078	Folie Quetschgefahr d. bewegbare T	6	GA112	Hydraulikzylinder D- 40-30-300- 470	74
MD084	Folie Quetschgefahr Schwenkbereich	6	GA103	Hydraulikzylinder D- 50-20-100- 370	100
MD102	Folie Reparaturarbeiten Motor abstell	6	GA261	Hydraulikzylinder D- 50-25-150- 450	76
ME555	Folie Schlauchanschluss Catros	8	GA147	Hydraulikzylinder D- 50-25-150- 450+-	74,112
MD174	Folie Unterlegkeil gegen Wegrollen	6	GA104	Hydraulikzylinder D- 55-25-100- 370	100
MD101	Folie Wagenheber	6	GA108	Hydraulikzylinder D- 80-40-300- 700	62,64,68,70,72
MD163	Folie Walze Catros	6	GA153	Hydraulikzylinder D- 90-40-300- 700	62,64,68,70,72
ME574	Folie Zeiger	20,8	GA134	Hydraulikzylinder D-100-45-300- 700	62,64
78101027	FRONTLASCH (02/K3) (SB)	44	GA135	Hydraulikzylinder D-100-45-300- 700	68,70,72
EL110	Gabelkopf 71752 10X40 A2G mit Fe	96	GA109	Hydraulikzylinder D-100-50-870-1190	54,56,58
NA149	Gelbe Rundumkennleuchte auf der K	52	GA028	Hydraulikzylinder R3/8Zoll VFTA 30X1	82
78702722	GELENKBOLZEN (FE//ZN12//C) R	106	936283	HYD-ZYL E 35-100-250 (02/K3/80) (	84
GC316	Gerade Schottverschr. L15	60	78100558	HYD-ZYL D-100-45-300- 700 (02) T	66
GC173	Gerade Schottverschr. L8	76	NB012	Kabel H03VV-F 4X0,75 schwarz	46
GC121	Gerade Verschr. L15	54,56,68,114	NL261	KABELB. CAT-T CEN BEL. KABELBA	48,50
GC002	Gerade Verschr. L8	114	NL239	Kabelbaum CIR CIT Beleuchtung Bele	52
GC166	Gerade Zwischenverschr. 8-L	56,74,76	KE239	Kabelbinder 4,8X145 PA66 blau	54,56,58
GC165	Gerade Zwischenverschr. 12-L	56	KE240	Kabelbinder 4,8X145 PA66 gelb	62,64,68,70,72
GC178	Gerade Zwischenverschr. 15-L	60	KE228	Kabelbinder 4,8X145 PA66 gruen	62,64,66



Nr.	Bezeichnung	Seite	Nr.	Bezeichnung	Seite
EF176	Karabinerhaken 5299C 70X7 A4	84	Y103233059	Radzylindersatz komplett	94
CB042	Kegelrollenlager DIN 720 30211	90,92,94	Y103233060	Radzylindersatz komplett	92
965121	KENNZEICHENBLECH (02) BL 1005	48,50	78101011	Rahmen Catros 5501-T/7501-T	12,16,14,18
945983	KENNZEICHNUNGSSCHILDER P/T/	10	78101022	RAHMEN STABI LI (02/K3) (SB)	44
945979	KENNZEICHNUNGSSCHILDER ZAH	10	78101023	RAHMEN STABI RE (02/K3) (SB)	44
945980	KENNZEICHNUNGSSCHILDER ZAH	10	78104606	RD GUMMI 42 NK A/169/02 RUNDSC	42
945981	KENNZEICHNUNGSSCHILDER ZAH	10	78104839	RD GUMMI 42 NK A/169/02 RUNDSC	42
945982	KENNZEICHNUNGSSCHILDER ZAH	10	GC110	Reduzierschra. L15-8	56,58,60
DG111	Klappstecker 11023 12X45 A2G	28,30,32,34,36	LD087	Reifen 400/50-15,5	20
969134	Klemmbuegel 80X 80	44	LD081	REIFEN IMP 10.0/75-15.3 10PR AW	106
967572	Klemmbuegel M10	52	78104602	REP. SATZ CATROS 3-RADEINHEIT	24
78400004	Klemmschelle B 111X111	38,42,40,106	935297	REP.-SATZ WARNFOLIE (MB)	48,50,52
78100810	Kompaktscheibenegge Catros 5501-	2	MM008	Reparaturanleitung f. Scheibenelemen	42
78100811	Kompaktscheibenegge Catros 7501-	2	MM001	REPARATURANLEITUNG SCHEIBE	40
GC308	Kreuzversch. L15	58,60	MG1193	Reparaturanleitung Scheibenelemente	38
Y101372	Kronenmutter	90,92,94	LA106	Riffelradbolzen M18X52 8.8	20,24
LB179	Kupplungskopf Bremse M22X1,5	80	CA104	Rillenkugellager DIN 625 6008 2RS	20
LB180	Kupplungskopf Vorrat M22X1,5	80	DE013	Ringmutter DIN 582 M 8 C15E A2G	84
78100731	LAGERPLATTE LI GROSS (02) (SB)	106	LB401	Ringstutzen M10X1 D=12,1	88
78100732	LAGERPLATTE RE GROSS (02) (SB)	106	LB216	RINGSTUTZEN M10X1 D=14.1	78,82,86,84
78104016	LAGERSCHELLE MITTIG (02) (SB)	102	78200243	ROHRHALTER KUNST. PP SCHWA	46,48,50,52
78103998	LAGERSCHELLE SCHM ECK (02) (S)	102	DG031	Rohrklappstecker 6X33 A2G	106
914751	LEUCHE (HECK BBS 95R) M.LAM	46	KE024	Rohrschelle 3016-1 D1 6/15 W1-CR	48,50,52
NA047	Lichtscheibe f. BBS 95 L/R	46	KE107	Rohrschelle 3016-1 D1 5/15 W1-CR	48,50
LB053	Luffilter	78	NA185	Rueckleuchte links	52
GC037	L-Versch. L8	56,62,64,68,70	NA186	Rueckleuchte rechts	52
FA078	LW-Dichtung 38,0X51,0X20 Hartgus	38,42,40	GD462	RUECKSCHLAGVENTIL DOPP.ENTS	100,64,70,74,112
MG1445	MA Planator 06 / 2006	98	GD585	Rueckschlagventil G3/8	76
78100981	MITNEHMER VERST (02) (SB)	28	ND001	Rueckstrahler 3-eck rot 2-Loch	46,52
78100444	MITNEHMERBOLZEN (FE//ZN12//C)	28	ND014	Rueckstrahler 44X94 gelb klebend	46,48,50,52
78100966	MONTAGEHUELSE RD 10278 60H9	42	ND047	Rueckstrahler 91x47 gelb	52
78100486	NABE LK110 LWD VERST (FE//Z)	38	ND005	Rueckstrahler D=61 rot	46
78101200	NABE LK120 LWD GESCHM (FE//Z)	42,40	ND006	RUECKSTRAHLER ROT D=85	48,50
Y35212	Nachstellbolzen	90	Y4506876	Runddichtring DIA 110X2	90,92,94
Y45439	Nachstellkeil	90	78400003	Rundgummi L=180	42
Y10323403	Nachstellungssatz	92,94	78200081	Rundgummi L=220	38,42,40,106
NML	NICHT MEHR LIEFERBAR	38,42,40,86	NA071	Rundm kennleuchtenhalter	52
Y10458501	Niederhaltersatz	94	DF448	Scheibe 10,5X35X3 200HV TZN	102
Y10458501	Niederhaltersatz	92	XL011	Scheibe 460/4	38
FD019	Nilos-Ring 40X68 LSTO	20	XL011	Scheibe 460/4 (neue Teile-Nr)	38
FD010	Nilos-Ring 40X80 LSTO	24	XL034	Scheibe 460/4 gezackt	38
968153	OBERLENKERBOLZEN KAT.II (25 X	98,102	XL043	SCHEIBE 460/4 GEZACKT-LK120	42,40
78800271	OBERLENK-KAT2-M30 M.RATSCH	106	XL035	Scheibe 460/4 klein gezackt	38
FC151	O-RING 25,00X2,00 FKM 80	78	XL044	SCHEIBE 460/4 KLEIN GEZACKT-LK	42,40
FC017	O-Ring 72,00X3,00	38	XL041	Scheibe 460/4-LK120	42,40
FC184	O-Ring 80,00X3,00	42,40	DF010	SCHEIBE 6,4X12X1,6	48,50,84,58,60
DL017	Passscheibe DIN 988 30X 42X2,5	38	DF102	Scheibe DIN 1441 26X40X4 St A2G	22
DL018	Passscheibe DIN 988 35X 45X2,5	42,40	DF374	Scheibe DIN 1441 41X58X6 St A2G	28
DL053	Passscheibe DIN 988 40X 50X1	114	DF222	Scheibe DIN 7349 21X44X8 St A2G	82,84
DL366	Passscheibe DIN 988 40X 50X1	20	DF193	Scheibe ISO 7089 4,3X 9X0,8 A2	52
DL019	Passscheibe DIN 988 40X 50X2,5	114	DF007	Scheibe ISO 7090 5,3X10X1 A2	52
DL367	Passscheibe DIN 988 40X 50X2,5	20,28	DF006	Scheibe ISO 7090 5,3X10X1 St A2G	82,86,48,50,88
DL344	Passscheibe DIN 988 60X 75X2	114	DF020	Scheibe ISO 7090 8,4X16X1,6 St A2	22,46,78,82,48
DL135	Passscheibe DIN 988 60X 75X3,0	114	DF032	Scheibe ISO 7090 10,5X20X2 St A2G	20,22,28,78,82
78104090	PENDELACHSSCHWINGE (02) (SB)	106	DF044	Scheibe ISO 7090 13X24X2,5 St A2G	20,22,38,46,42
CB054	Pendelrollenlager DIN 635 22208-2C	24	DF060	Scheibe ISO 7090 15X28X2,5 St A2G	84
78100727	PENDELSTREBE LI (02) (SB)	106	DF077	Scheibe ISO 7090 17X30X3 St A2G	98,68,70,108,110
78100728	PENDELSTREBE RE (02) (SB)	106	DF094	Scheibe ISO 7090 21X37X3 St A2G	106,44
78700335	PLANE HINTEN CENTAUR / CATR	26	DF099	Scheibe ISO 7090 25X44X4 St A2G	30,32,34,36,102
78201370	PLATTE (02) BL 10051 15X140X	104	DF186	Scheibe ISO 7091 26X44X4 St A2G	108,110
NA044	Positionsleuchte	46	DF024	Scheibe ISO 7093-1 8,4X24X2 St A2	28,100
NA088	Positionsleuchte Hella	48,50	DF036	Scheibe ISO 7093-1 10,5X30X2,5 St	26,42,40,84
LB219	Pruefanschluss AG=M10X1	78,82,84	DF056	Scheibe ISO 7093-1 13X37X3 St A2G	98,110
LB113	Pruefanschluss AG=M22X1,5	78	960953	SCHELLE (FE//ZN12//C) BL 10051 5	102
LC061	Rad 9.00X15,3 6/160/205 ET=-5 ge	106	78104015	SCHELLE ECK (02) FL 1017 90X12	102
LC053	Rad 15.50X13.00 TH2ET-15	20	78200577	SCHELLE 15MM (FE//ZN12//C) TEIL	98,110



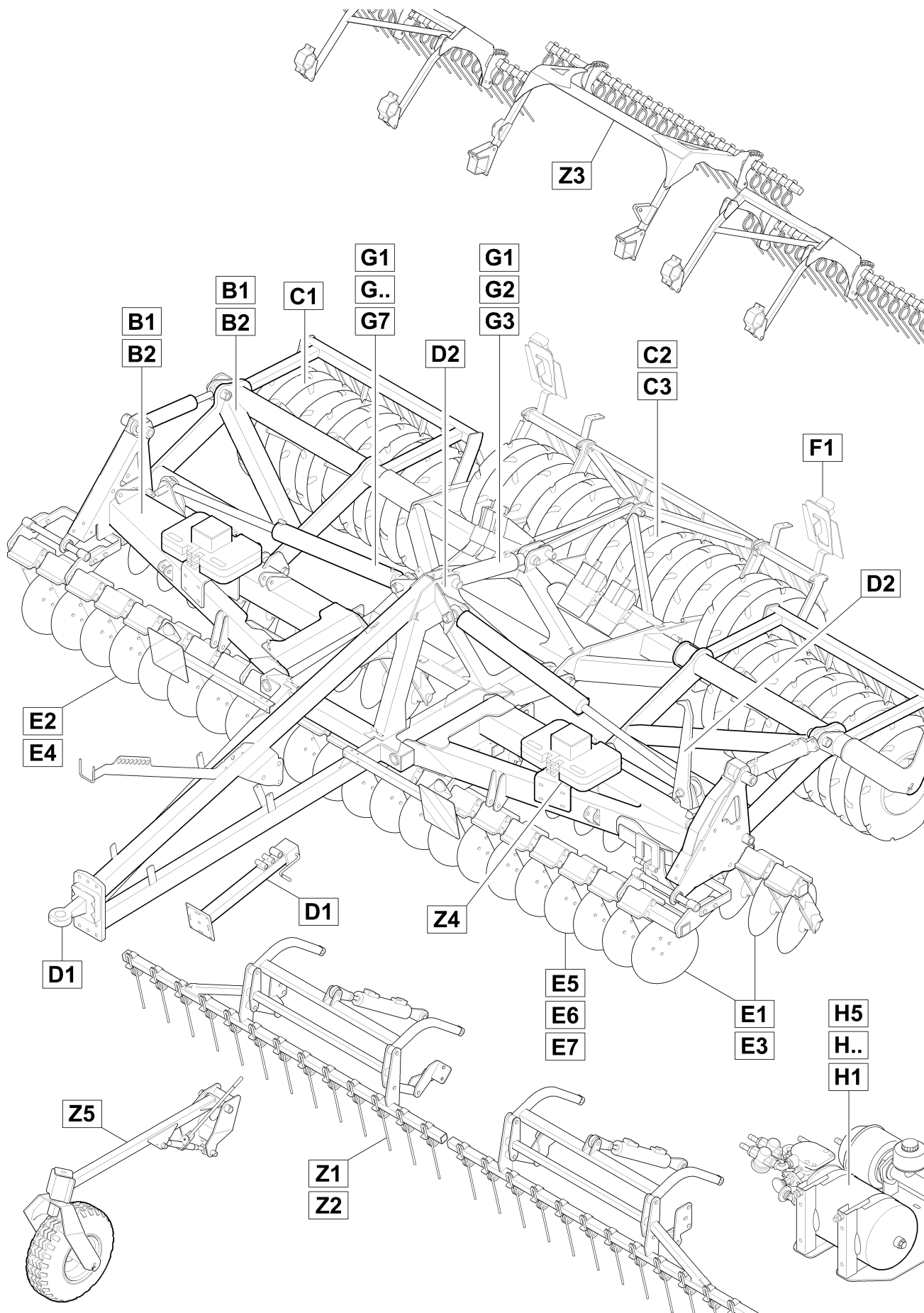
Nr.	Bezeichnung	Seite	Nr.	Bezeichnung	Seite
LD003	Schlauch 10.0/75-15.3	106	DC215	Sechskantschraube ISO 4017 20X 70	106
AP026	Schlauch 13X6 (Bremse)	80	DD491	Sechskantschraube ISO 8676 10X1X	38,42,40
LD086	Schlauch 400/50-15,5	20	DD491	Sechskantschraube ISO 8676 10X1X	,38
KE198	Schlauchschelle DIN 3017B1 25/15	80	DD468	Sechskantschraube ISO 8676 20X1,5	20,24,106
LB077	Schlauchstutzen S13 AG=M22X1,5	78,80	Y45802	Sechskantschraube M16X1,5X63 selb	90
LB182	Schlauchstutzen S13 m. Bund f. Ueb	78	YD933015	Sechskantschraube M8X16	90
78101065	SCHLEPPSCHAR 130 (16) TEIL:BL	108	73301197	SEILROLLE (02)##E	28
NA101	SCHLUSSL. LI. 0,15M MIT AMP-ST. (	48,50	LB412	Seilzug D=5	94
NA100	SCHLUSSL. RE. 0,15M MIT AMP-ST.	48,50	LB413	Seilzug D=5mm	96
CG016	Schmiernippel DIN 71412 AM 6	54,56,62,64,68	78100795	SEITENRAHMEN LI (02) (SB) CATR	12,16,14,18
CG017	Schmiernippel DIN 71412 AS 8X1 A3	26,28,78,106,82	78100796	SEITENRAHMEN RE (02) (SB) CAT	12,16,14,18
LB057	Schott-Verschraubung gerade M22X1	78	GD606	Senkbremventil	60
CC007	Schraegkugellager 3306B	38	DD416	Senkschraube ISO 7046-2 5X20 H A	48,50
CC014	Schraegkugellager 3307B	42,40	DD578	SE-SHR 10642 5X 20 8.8 A2G	52
78101010	SCHUTZKAPPE ET GROSS FM PA6	42,40	DF399	SHB 7093-1 5,3X15X1 ST A2G	84
78250283	SCHUTZKAPPE KUNST. PA6+30%	38	LB403	SHR-STUTZEN M14X1,5/M10X1	88
GC207	Schwenkverschr. 12-LG3/8	56	78700047	SI-BUCHSE A 57,0X40,5X 35 (02) TE	44
LB045	Sechskantmutter 74305 M22X1,5 A2	78	73300195	SI-BUCHSE A 57,0X40,5X 45 RO 102	102
DE342	Sechskantmutter DIN 439-2 M33x1,5	84	963099	SICHERUNGSBLECH 4MM (FE//ZN1	20,24,106
DE135	Sechskantmutter ISO 4032 M 5 A4-7	48,50	EE111	Sicherungskette	26
DE032	Sechskantmutter ISO 4032 M10 8 A2	26	DE211	Sicherungsmutter DIN 6927 M10 10	102
DE327	Sechskantmutter ISO 8673 M10X1 1	38,42,40	DE206	Sicherungsmutter DIN 6927 M12 10	102
DE327	Sechskantmutter ISO 8673 M10X1 1	,38	DE081	Sicherungsmutter DIN 980 M10 8 A2	20,22,34,36,48
DE029	SECHSKANTMUTTER M8	48,50	DE253	Sicherungsmutter DIN 985 M 4 A4-70	52
DC063	SECHSKANTSCHRAUBE 10X25	20,22,48,50,96	DE302	Sicherungsmutter DIN 985 M 5 A2G	82,86,48,50,84
DC066	SECHSKANTSCHRAUBE 10X30	84	DE196	Sicherungsmutter DIN 985 M 5 A4-70	46,48,50,52
DC093	SECHSKANTSCHRAUBE 12X30	20,52	DE303	Sicherungsmutter DIN 985 M 6 8 A2G	106,48,50,58,60
DC097	SECHSKANTSCHRAUBE 12X40	46,104,48,50	DE121	Sicherungsmutter DIN 985 M 8 8 A2G	22,28,46,78,100
DC128	SECHSKANTSCHRAUBE 16X50	98,108,110	DE089	Sicherungsmutter DIN 985 M10 8 A2	28,46,52
DC038	SECHSKANTSCHRAUBE 8X30	46	DE090	Sicherungsmutter DIN 985 M12 8 A2	20,22,38,46,42
DC040	SECHSKANTSCHRAUBE 8X35	48,50	DE142	Sicherungsmutter DIN 985 M16 8 A2	30,32,34,36,98
DB007	Sechskantschraube ISO 4014 6X 60	58	DE259	Sicherungsmutter DIN 985 M24 10 FI	44
DB009	Sechskantschraube ISO 4014 6X 90	60	DE250	Sicherungsmutter DIN 985 M24 8 A2	102,108,110
DB017	Sechskantschraube ISO 4014 8X 45	76	DE157	Sicherungsmutter ISO 7042 M 6 A2-7	84
DB020	Sechskantschraube ISO 4014 8X 50	100	DE080	Sicherungsmutter ISO 7042 M 8 8 A2	82,52
DB024	Sechskantschraube ISO 4014 8X 60	60	DE082	Sicherungsmutter ISO 7042 M12 8 A2	20,22,28,30,32
DB034	Sechskantschraube ISO 4014 10X 40	60	DE084	Sicherungsmutter ISO 7042 M14 8 A2	84
DB039	Sechskantschraube ISO 4014 10X 55	34,36	DE085	Sicherungsmutter ISO 7042 M16 8 A2	102,44,96
DB041	Sechskantschraube ISO 4014 10X 60	108,110	DE172	Sicherungsmutter ISO 7042 M20 10	114
DB466	Sechskantschraube ISO 4014 12X 40	52	DE086	Sicherungsmutter ISO 7042 M20 8 A2	106,82,84,44
DB063	Sechskantschraube ISO 4014 12X 50	20	DL086	Sicherungsring DIN 471 30X1,5	38
DB065	Sechskantschraube ISO 4014 12X 55	22,106,108,110	DL088	Sicherungsring DIN 471 35X1,5	42,40
DB271	Sechskantschraube ISO 4014 12X 70	28,30,32,34,36	DL319	Sicherungsring DIN 471 40X2,5	28
DB074	Sechskantschraube ISO 4014 12X 75	106,102	DL100	Sicherungsring DIN 472 55X2	28,30,32,34,36
DB471	Sechskantschraube ISO 4014 12X 80	44	DF351	Sicherungsscheibe 8,2X18X1,4 FIZnL	84,76
DB076	Sechskantschraube ISO 4014 12X 90	104	DF352	Sicherungsscheibe 12,4X27X1,8 FIZn	108
DB078	Sechskantschraube ISO 4014 12X10	108	DF355	Sicherungsscheibe 20,5X40X3,2 FIZn	26
DB081	Sechskantschraube ISO 4014 12X12	28	DL321	Sicherungsscheibe 21X30X2 A2G	114
DB427	Sechskantschraube ISO 4014 12X20	30,32,34,36	78100760	SICHERUNGSEIL	106
DB474	Sechskantschraube ISO 4014 12X20	104	78708043	SKALA TIEFENFUEHRUNG BL 9445	68,72
DB094	Sechskantschraube ISO 4014 16X 55	102	DI214	Spannbuchse DIN 1498EG 25/32X20	22,108,110
DB096	Sechskantschraube ISO 4014 16X 60	30,32,34,36	DI108	Spannbuchse DIN 1498EG 30/38X25	22
DB278	Sechskantschraube ISO 4014 16X 75	30,32,34,36	DI345	Spannbuchse DIN 1498EG 30/38X50	22
DB190	Sechskantschraube ISO 4014 16X 80	44	DI217	Spannbuchse DIN 1498EG 60/70X60	114
DB203	Sechskantschraube ISO 4014 20X11	114	DI330	Spannbuchse DIN 1498EGP1 40/50X	28,106,114
DB115	Sechskantschraube ISO 4014 20X13	82	DI339	Spannbuchse DIN 1498EGP3 60/70X	114
DB116	Sechskantschraube ISO 4014 20X14	84	DG096	Splint ISO 1234 8,0X 45 St A2G	26
DB180	Sechskantschraube ISO 4014 24X12	102,108,110	DG106	Splint ISO 1234 10,0X 71 St A2G	28
DC007	Sechskantschraube ISO 4017 5X 16	86,88	YD94029	Splint ISO 1234 8x80	90,92,94
DC284	Sechskantschraube ISO 4017 5X 20	82,84	LB415	Standbremse	96
DC015	Sechskantschraube ISO 4017 6X 16	48,50	NF097	Stecker 7 pol. Bel.	46
DC023	Sechskantschraube ISO 4017 6X 40	106	KB053	STERNGRIF M.GWD-BLZ M10X25	26
DC035	Sechskantschraube ISO 4017 8X 25	22,78,82,84,52	GD424	Steuerblock 32 L	54,62,68,74
DC060	Sechskantschraube ISO 4017 10X 20	46,82	78100567	STREBENHALTER LI (02) (SB)	98,108,110
DC068	Sechskantschraube ISO 4017 10X 35	78,102	78100568	STREBENHALTER RE (02) (SB)	98,108,110
DC086	Sechskantschraube ISO 4017 12X 20	84	78100574	STREBENLASCHE LI (02) (SB)	98



Nr.	Bezeichnung	Seite	Nr.	Bezeichnung	Seite
78103968	STRIEGELRAHMEN KPL GESCHW	102	Y44914	Zugfeder	90
961080	STRIEGELROHR 2,50 M (02) 4KT-R	102	HA085	Zugfeder 4,0X 29X149	82,84
960958	STRIEGELROHR 3,00 M (02) 4KT-R	102	HA143	Zugfeder 4,5X28,0X220	28
78100541	STRIEGELSTREBE (02) (SB)	98	HA102	Zugfeder C 5,5X28,5X323	28
78103950	STRIEGELTASCHE GESCHLOSS (0	102	Y44548	Zugfeder KNOTT-Original	90
HC210	Striegelzinken 12mm	102	78704905	ZUGGABEL (02) (SB)	114
GD405	Stromteiler 0-25 L	56,112,58	78705022	ZUGGABELBOLZEN (FE//ZN12//C)	114
78100138	STUETZE (02) (SB)	26	78708190	ZUGGABELBOLZEN GEHAERTET (F	114
GD170	SVK-Stecker 7241-1A 10 8L-14X1,5	54,100,56,62,64	LI011	Zugöse D=50	26
GD052	SVK-Stecker 7241-1A 12,5 8L-14X1,	58,72,66	LB127	Zugöse für Bolzenkupplung D=40	26
GD075	SVK-Stecker 7241-1A 12,5 15L-22X1	54,56,62,64,68	201055	Zugtraverse Kat. III	114
78100862	TRAEGER HI LI (02) (SB) CATROS	30	201057	Zugtraverse Kat. IV	114
78100790	TRAEGER HI LI STARR (02) (SB)	34	78705170	Zugtraverse Kat. V##A	114
78100864	TRAEGER HI RE (02) (SB) CATRO	32	78100133	ZYLINDERBOLZEN (FE//ZN12//C) R	28
78100791	TRAEGER HI RE STARR (02) (SB)	36	78230021	ZYLINDERBOLZEN BAT.40 (FE//ZN	28
78704876	TRAEGER KLAPPBAR (02) (SB)	34,36	78230023	ZYLINDERBOLZEN HI.40 (FE//ZN12	28
78100858	TRAEGER VO LI (02) (SB) CATRO	30	YD912046	Zylinderschraube	90,92,94
78104358	TRAEGER VO LINKS (02) (SB) CA	34	DA919	Zylinderschraube ISO 1207 5X 75 4.	52
78100860	TRAEGER VO RE (02) (SB) CATR	32	DA558	Zylinderschraube ISO 4762 6X 50 A2	84
78104357	TRAEGER VO RECHTS (02) (SB) C	36	DA850	Zylinderschraube ISO 4762 20X 45 1	114
78101277	TRANSPORTHAKEN CAT X501 GE	28	DA912	Zylinderschraube ISO 4762 20X 55 1	114
78104698	TRAVERSE SPINDEL (FE//ZN12//C)	96	DA658	Zylinderschraube ISO 4762 20X 80 1	26
78704937	TRAVERSEN BOLZEN (FE//ZN12//C	114			
GC006	T-Verschr. L8	112			
GC061	T-Verschr. L8	58,60			
LB059	Ueberwurfmutter f. Stutzen IG=M22X	78			
LF001	Unterlegkeil 76051 F46 L=380 B=160	22			
LF123	Unterlegkeil-Halter F46	22			
78104098	VENTILHALTER (02) TEIL:BL 10051	84			
78104804	VENTILWINKEL (02/K3) TEIL:BL 10	60			
78705360	VERKEHRSSICHERUNGSLEISTE 1.	102			
NB069	Verlaengerungskabel 6M	114			
NL167	Verlaengerungskabel 5,0m 4 pol. AM	50			
NL181	Verlaengerungskabel für Beleuchtung	48,50			
NL182	Verlaengerungskabel für Beleuchtung	48,50			
78100835	VERSCHLEISSPLATTE (02) TEIL:B	28			
78104573	VERSCHLEISSCHUTZ (02/K3) BL	22			
78104574	VERSCHLEISSCHUTZ (02/K3) BL	22			
78104576	VERSCHLEISSCHUTZ (02/K3) TE	20			
78104575	VERSCHLEISSCHUTZ (02/K3) TE	20			
DD023	Verschlussschraube DIN 7604A 22X	78			
GC181	Verschlussschraube R3/8	68			
Y41329800	Verschraubungssatz	94			
Y41329800	Verschraubungssatz	92			
965119	VERSTAERKUNGSWINKEL (02/K5)	48,50			
LB213	Verteiler-T 3XM10X1	86,88			
78100767	vorlaufende Tasträder	106			
LB210	VORSPANNZYLINDER TYP 24/75 (	78			
78100445	WALZENBOLZEN (FE//ZN12//C) R	28			
78101070	WALZENRAHM FW BREIT CAT 7.5-	12,16,14,18			
78100393	WALZENRAHMEN LI (02) (SB) CA	12,14			
78104558	WALZENRAHMEN LI 7500 (02/K3) (	16,18			
78100394	WALZENRAHMEN RE (02) (SB) CA	12,14			
78104557	WALZENRAHMEN RE 7500 (02/K3)	16,18			
ND015	Warntafel 300X300	46			
Y40300800	Wellendichtring 48X68X10 72 NBR	90,92,94			
FA055	Wellendichtring-Kass. 75X100X13/14	90,92,94			
NB132	Wellrohr DI=19,8 teilbar PA	46,48,50,52			
78100479	WINKEL FUER BELEUCHTUNG (02	46,52			
78706255	WINKEL LI (02) (SB)	50			
78706257	WINKEL RE (02) (SB)	50			
LB081	Winkelstutzen AG/AG=M22X1,5 i=25	78			
GC075	Winkelverschr. L15	68,72,66,60			
GC034	Winkelverschr. L8	100,62,64,68,70			
78100886	ZEIGER CAT 5501/7501 (11) TEIL:	20			
HC212	Zinken 80X10	108			



**Notizen:**





## A Übersicht Catros 5501-T, 7501-T

Pos.	Teile-Nr.	Benennung	Anzahl
1	78100810	Kompaktscheibenegge Catros 5501-T	1
2	78100811	Kompaktscheibenegge Catros 7501-T	1



**AMAZONE**

1  
2

**Catros**

3

**5501-T**

4

6



5

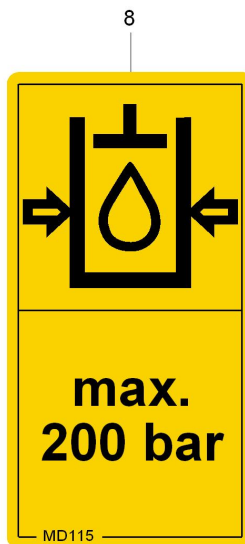
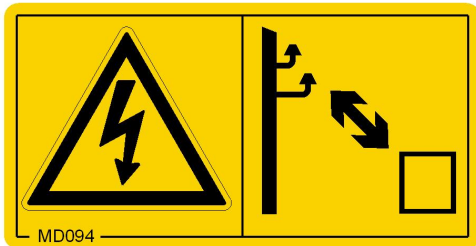
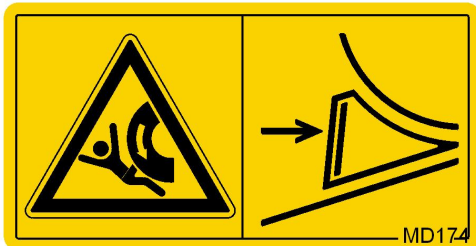
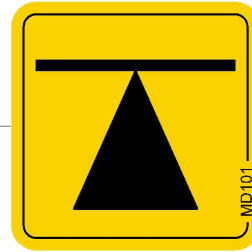
**Catros 7501-2T**





## A1 Designfolien

Pos.	Teile-Nr.	Benennung	Anzahl
1	MF214	Folie AMAZONE	2
2	MF203	Folie AMAZONE	4
3	MF523	Folie Catros	4
4	MF329	Folie 5501-T	4
5	MF769	Folie Catros 7501-2T	4
6	MF535	Folie AMAZONE-LOGO	2



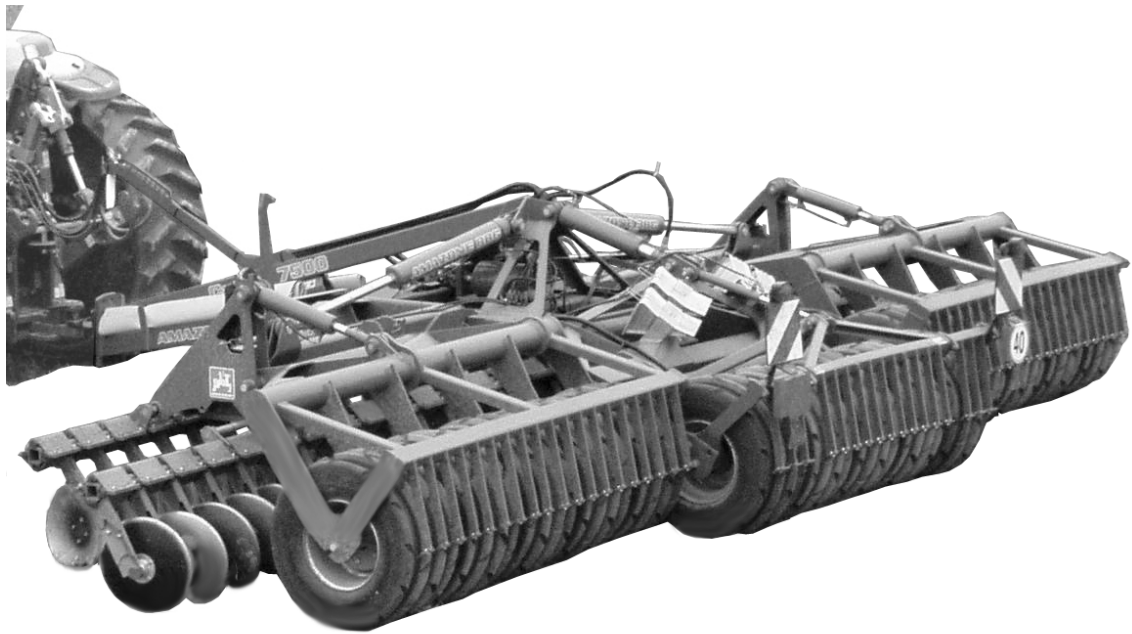


## A2 Sicherheitsfolien

Pos.	Teile-Nr.	Benennung	Anzahl
1	MD114	Folie Hinweis Schmierstelle	24
2	MD082	Folie Mitfahren verboten Sturzgefahr Warnbildzeichen	1
3	MD078	Folie Quetschgefahr d. bewegbare Teile Warnbildzeichen	6
4	MD084	Folie Quetschgefahr Schwenkbereich Warnbildzeichen	4
5	MD102	Folie Reparaturarbeiten Motor abstellen Warnbildzeichen	1
6	MD095	Folie Betriebsanleitung lesen Warnbildzeichen	1
7	MD096	Folie Austretende Hochdruckflüssigkeit Warnbildzeichen	1
8	MD115	Folie Max. 200 bar	1
9	MD101	Folie Wagenheber	2
10	MD174	Folie Unterlegkeil gegen Wegrollen Warnbildzeichen	1
11	MD094	Folie Abstand Hochspannungsleitungen Warnbildzeichen	1
12	MD163	Folie Walze Catros	3

# Ersatzteilliste

CATROS 5501-T / 7501-2T



CE

MH545

Printed in Germany  
21.05.14





Notizen:

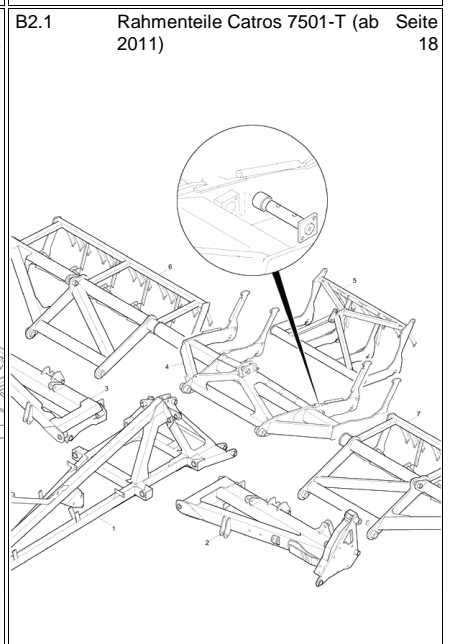
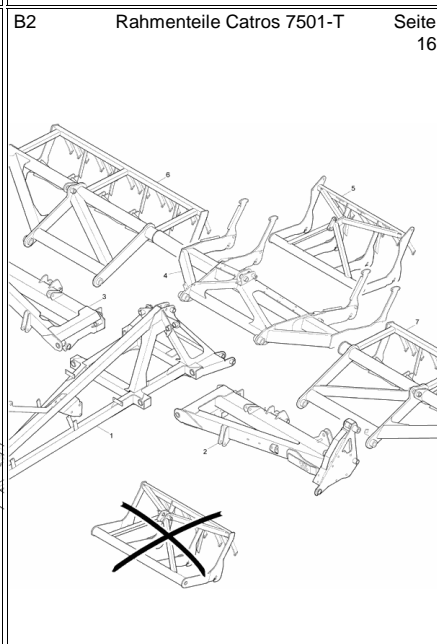
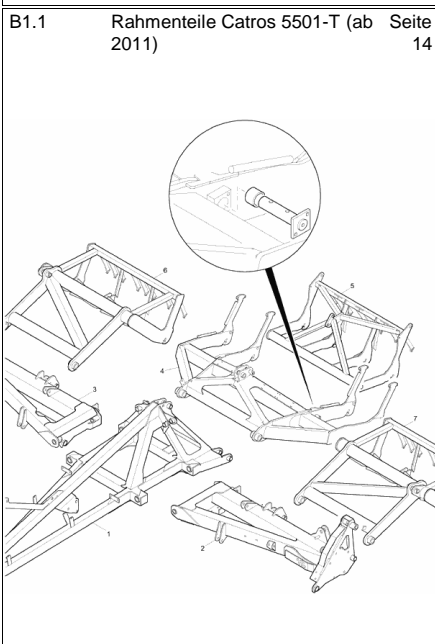
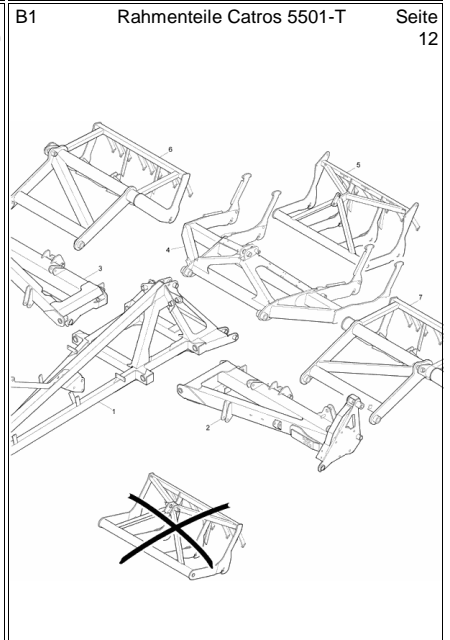
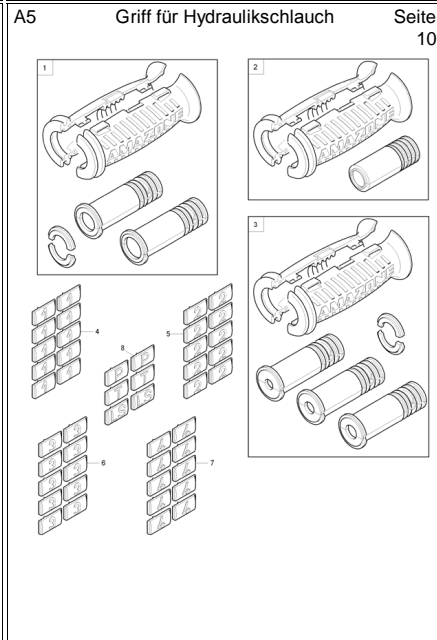
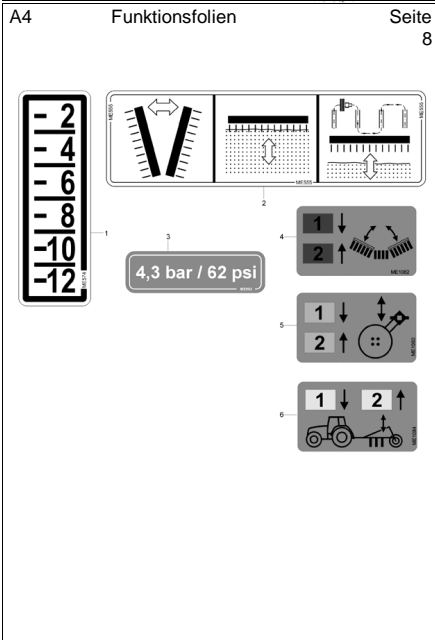
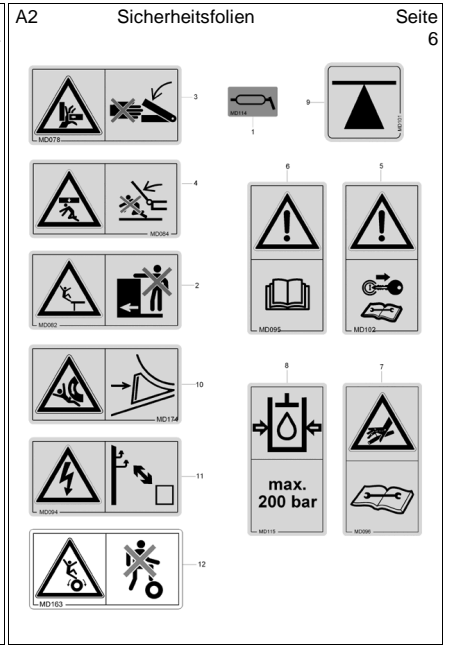
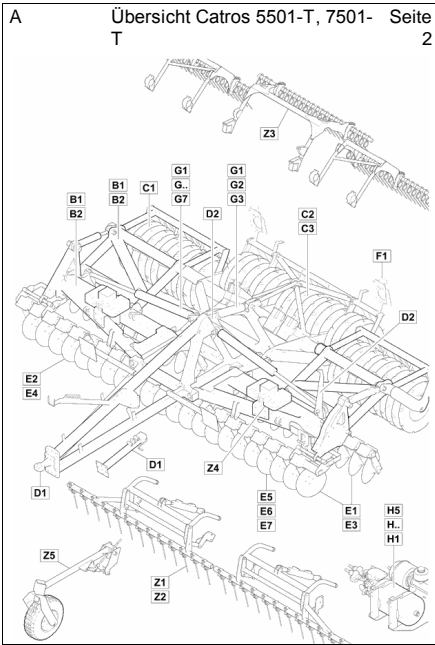


<b>Nr.</b>	<b>Bezeichnung</b>	<b>Seite</b>
A	Übersicht Catros 5501-T, 7501-T	2
A1	Designfolien	4
A2	Sicherheitsfolien	6
A4	Funktionsfolien	8
A5	Griff für Hydraulikschlauch	10
B1	Rahmenteile Catros 5501-T	12
B1.1	Rahmenteile Catros 5501-T (ab 2011)	14
B2	Rahmenteile Catros 7501-T	16
B2.1	Rahmenteile Catros 7501-T (ab 2011)	18
C1	seitliche Walzen Catros 5501-T, 7501-T	20
C2	Anbauteile Schwinge Catros 5501-T, 7501-T	22
C3	Räder Schwinge Catros 5501-T, 7501-T gebremst, ungebremst	24
D1	Zugoese, Stütze Catros 5501-T, 7501-T	26
D2	Verbindungsteile Catros 5501-T, 7501-T	28
E1	Scheibentraversen links Catros 5501-T	30
E2	Scheibentraversen rechts Catros 5501-T	32
E3	Scheibentraversen links Catros 7501-T	34
E4	Scheibentraversen rechts Catros 7501-T	36
E5	Arme/Scheiben/Lager Catros Version 1	38
E6	Arme/Scheiben/Lager Catros Version 2	40
E7	Arme/Scheiben/Lager Catros Version 3	42
E8	Trägerstabilisierung LI/RE	44
F1.0	Beleuchtung Catros 5501-T, 7501-T	46
F1.1	Beleuchtung Catros 5501-T, 7501-T ab 2008	48
F1.2	Beleuchtung Catros 5501-T, 7501-T klappbar	50
F1.3	Beleuchtung (ab 10.2013)	52
G1	Klapphydraulik Catros 5501-T, 7501-T mit Steuerblock	54
G2	Klapphydraulik Catros 5501-T, 7501-T	56
G2.1	Klapphydraulik Catros 5501-T, 7501-T (ab 04.2012)	58
G2.2	Ventilkombination (ab 04.2012)	60
G3	Tiefenverstellung hydraulisch Catros 5501-T, 7501-T mit Steuerblock	62
G4	Tiefenverstellung hydraulisch Catros 5501-T, 7501-T	64
G4.1	Tiefenverstellung hydr. Catros 5501-T, 7501-T (ab 04.2012)	66
G5	Tiefenverstellung mech. Catros 5501-T, 7501-T mit Steuerblock	68
G6	Tiefenverstellung mech. Catros 5501-T, 7501-T	70
G6.1	Tiefenverstellung mech. Catros 5501-T, 7501-T (ab 04.2012)	72
G7	Hydraulik Schwinge Catros 5501-T, 7501-T	74
G7.1	Hydraulik Schwinge Catros 5501-T, 7501-T (ab 04.2012)	76
H1	Bremsanlage pneumatisch Catros 5501-T, 7501-T	78
H2	Anschlussleitungen Bremse pneumatisch Catros 5501-T, 7501-T	80
H3	Bremsanlage hydraulisch Catros 5501-T, 7501-T	82
H3.1	Bremsanlage hydraulisch Catros 5501-T, 7501-T (ab 11.2010)	84
H4	Bremsleitungen hydraulisch/pneumatisch Catros 5501-T, 7501-T	86
H4.1	Bremsleitungen hydraulisch/pneumatisch (ab CAT0015508)	88
H5	Bremsstummel LB239	90

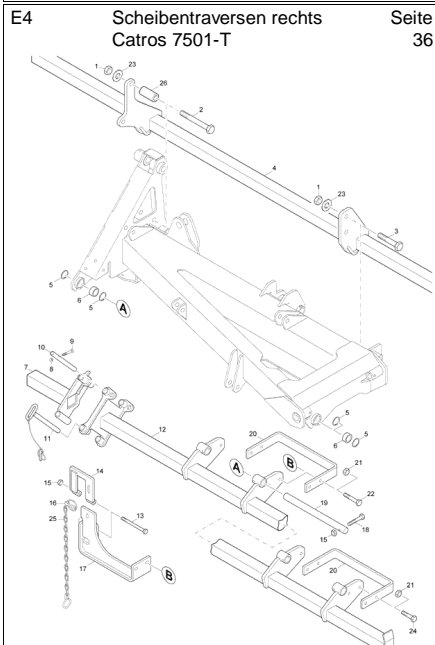
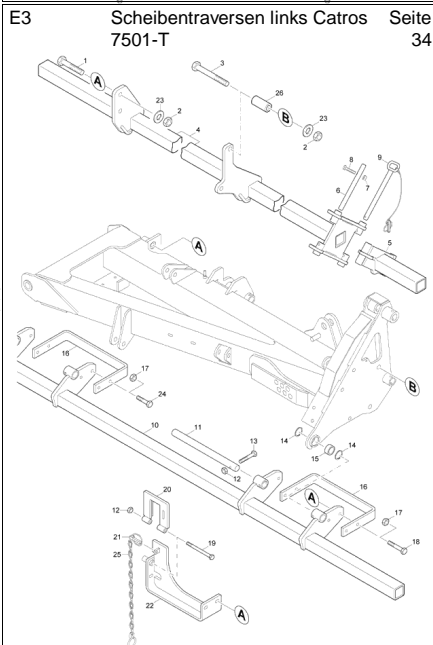
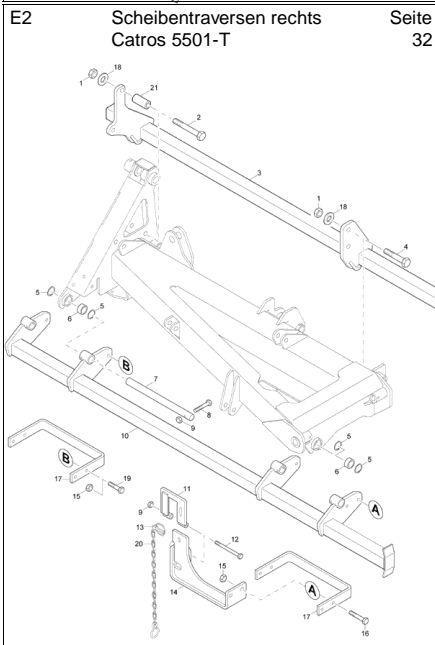
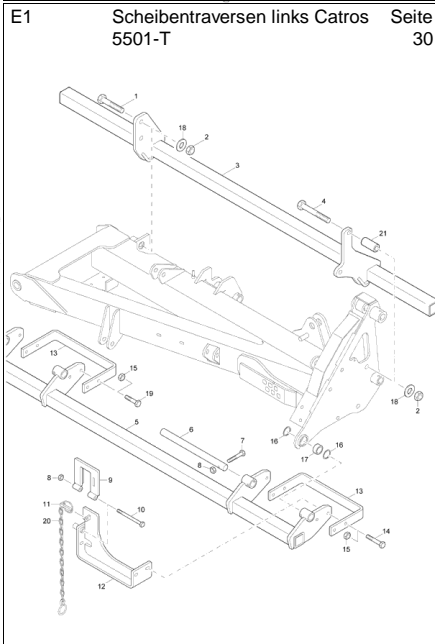
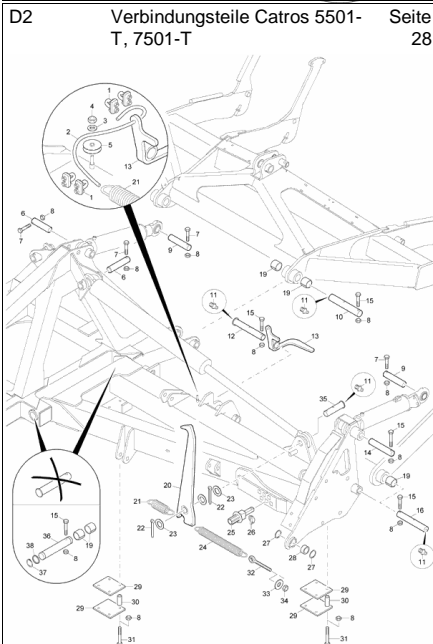
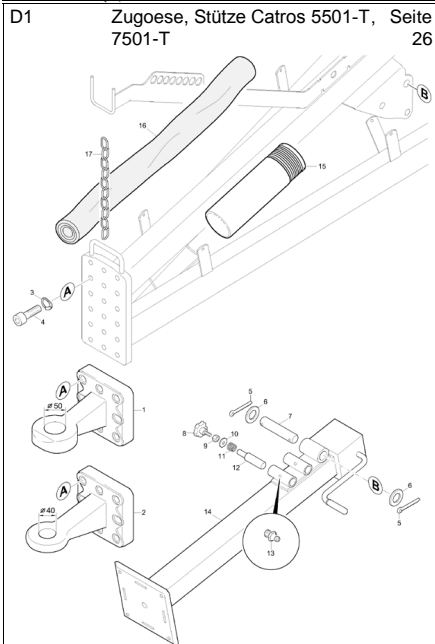
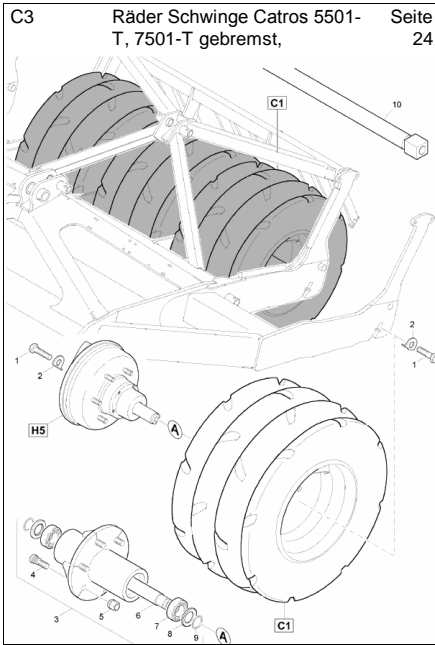
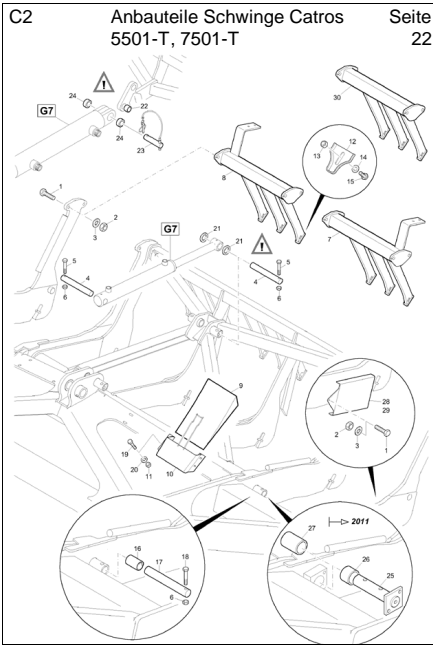
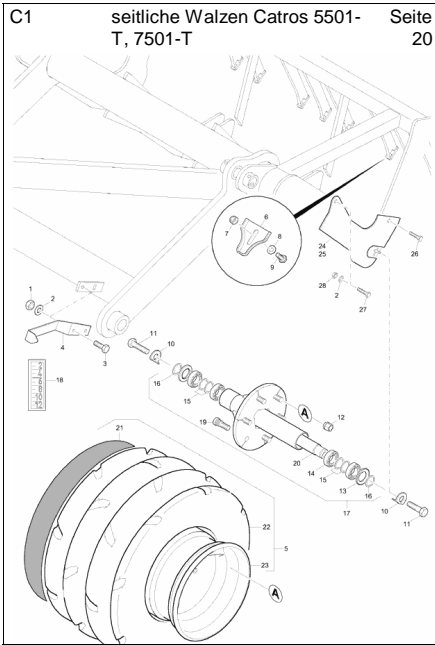
# Hpt.Grp.-Index 2 AMAZONE-Ersatzteilliste



<b>Nr.</b>	<b>Bezeichnung</b>	<b>Seite</b>
H5.1	Bremsstummel LB295 (ab CAT0015508)	92
H5.2	Bremsstummel LB399, LB400 (nur für Frankreich)	94
H5.3	Standbremse	96
Z1	Frontstriegel Catros 5501-T, 7501-T	98
Z2	Hydraulik Frontstriegel Catros 5501-T, 7501-T	100
Z3	Heckstriegel Catros 5501-T, 7501-T	102
Z4	Ballastgewichte Catros 5501-T, 7501-T	104
Z5	Tasträder	106
Z6	Crossboard 5501-T, 7501-T	108
Z7	Frontstriegel Catros 5501-T, 7501-T ab 2009	110
Z8	Hydraulik Crossboard / Frontstriegel ab 2009	112
Z9	Unterlenkeranhängung	114







**E5 Arme/Scheiben/Lager Catros Version 1** Seite 38

**VERSION 1**

Typ	ab Masch.-Nr.	bis Masch.-Nr.
Catros 5501-T	CAT00000000	
Catros 7501-T	CAT00000000	

**E6 Arme/Scheiben/Lager Catros Version 2** Seite 40

**VERSION 2**

Typ	ab Masch.-Nr.	bis Masch.-Nr.
Catros 7501-T	CAT0005855	

**E7 Arme/Scheiben/Lager Catros Version 3** Seite 42

**VERSION 3**

Typ	ab Masch.-Nr.
Catros 5501-T	CAT00097400
Catros 7501-T	CAT00097410

**E8 Trägerstabilisierung LI/RE** Seite 44

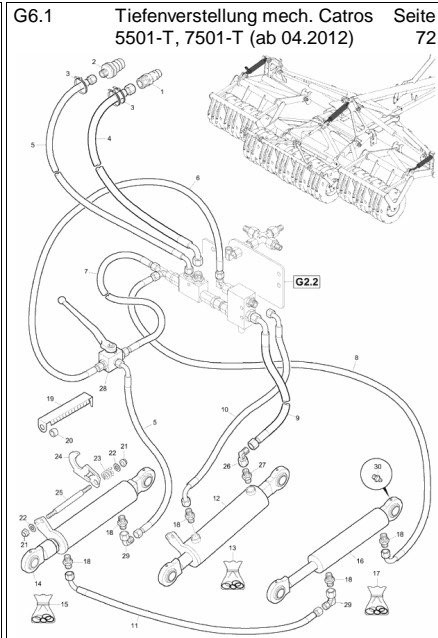
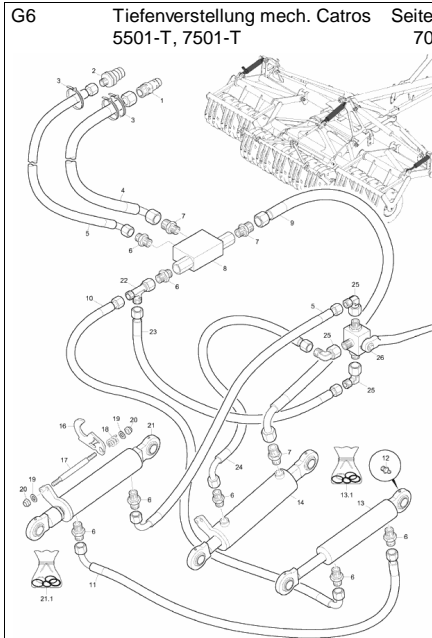
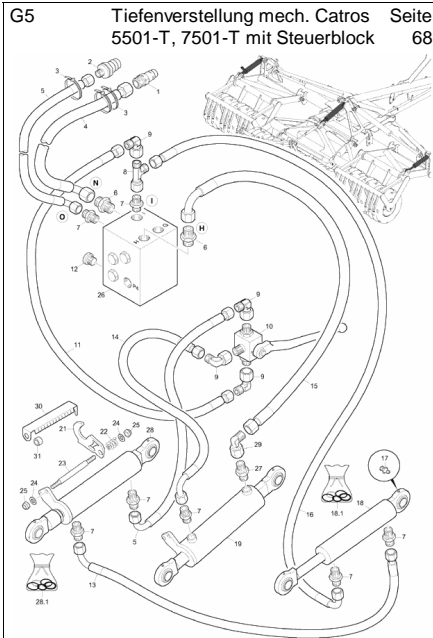
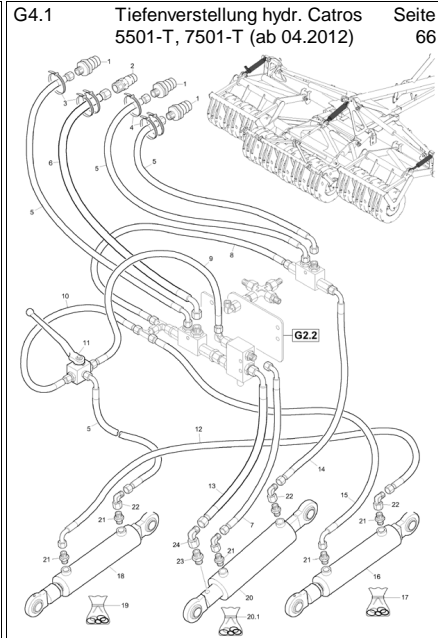
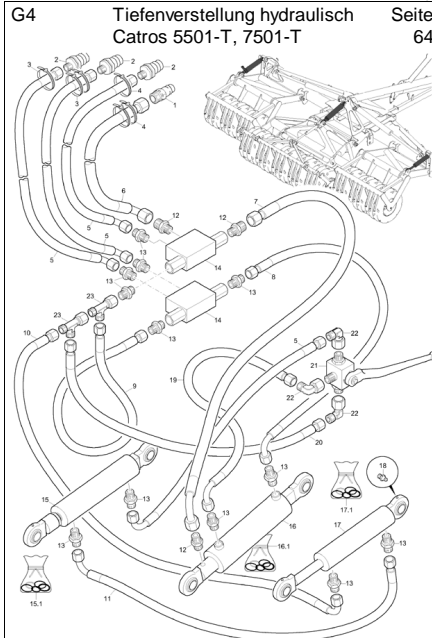
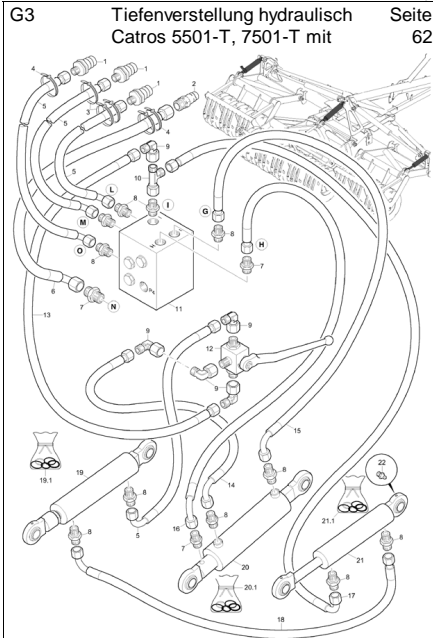
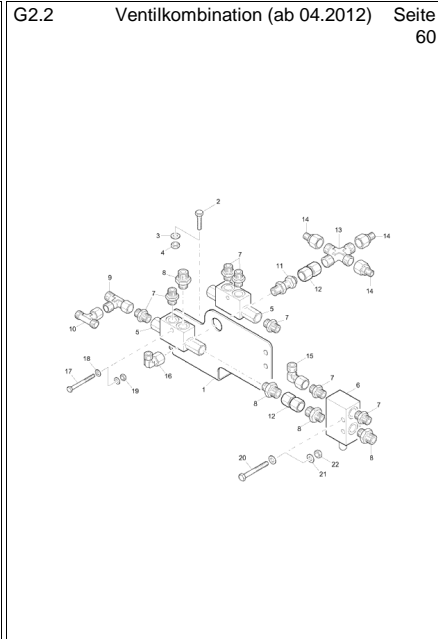
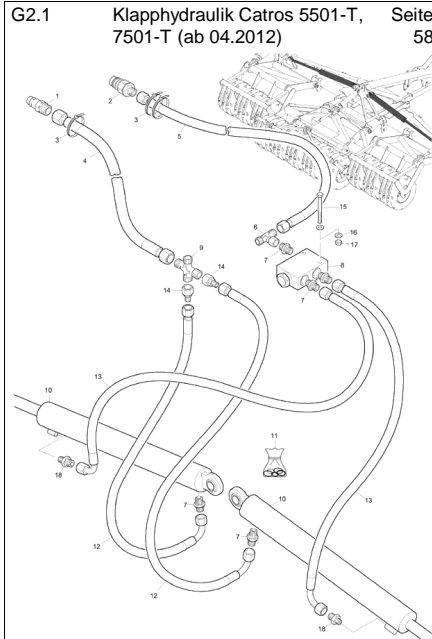
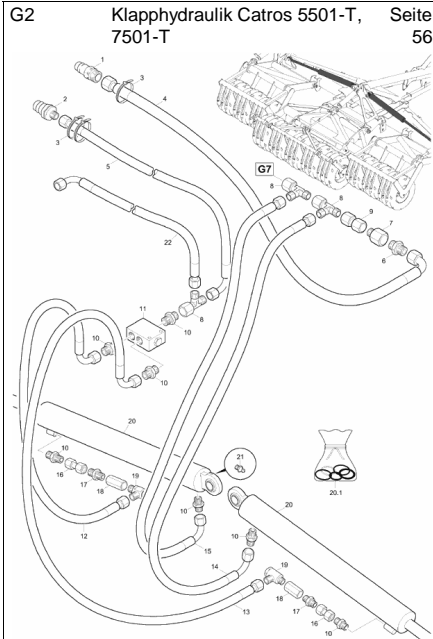
**F1.0 Beleuchtung Catros 5501-T, 7501-T** Seite 46

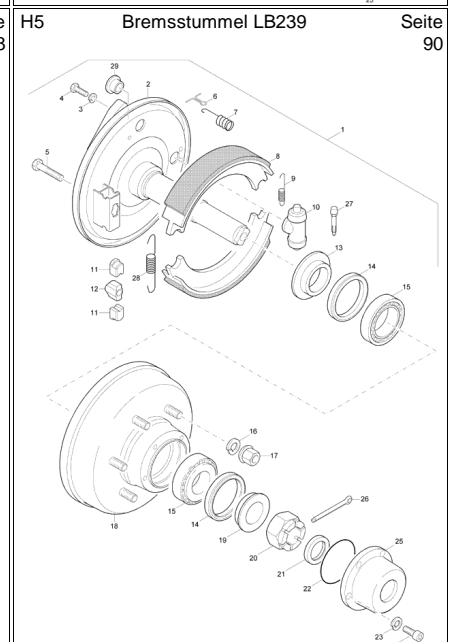
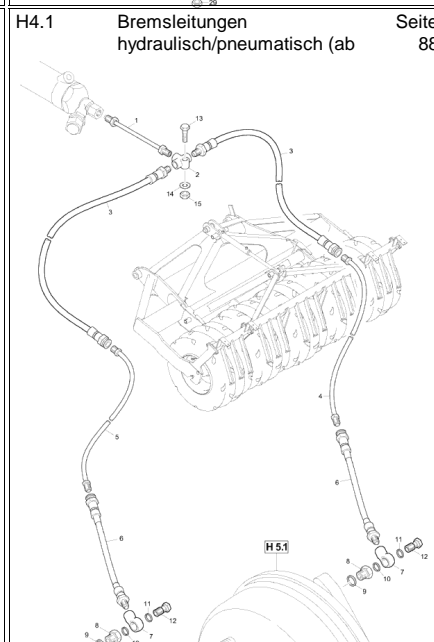
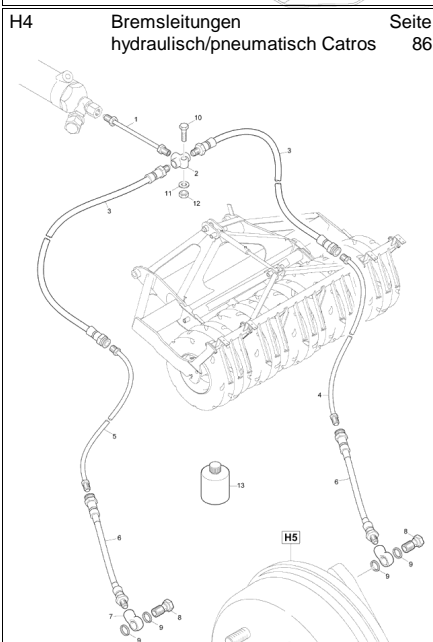
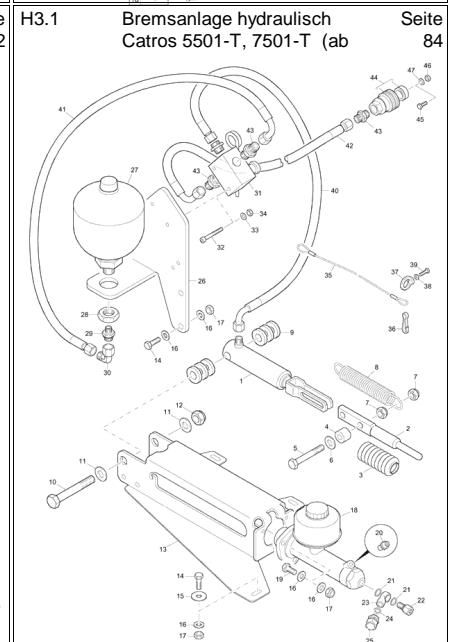
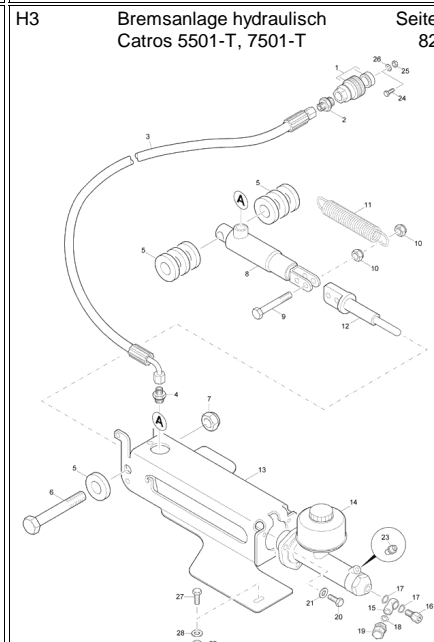
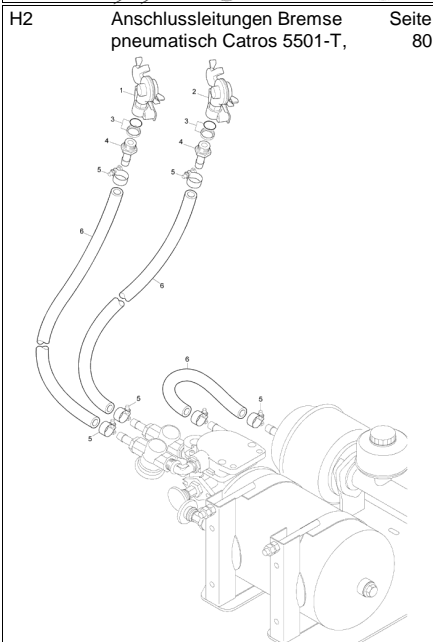
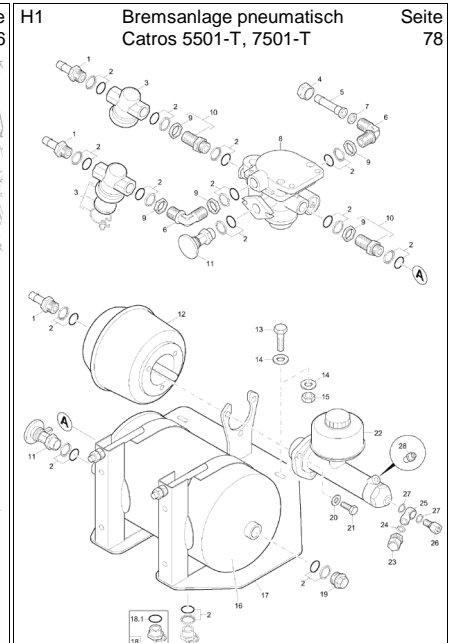
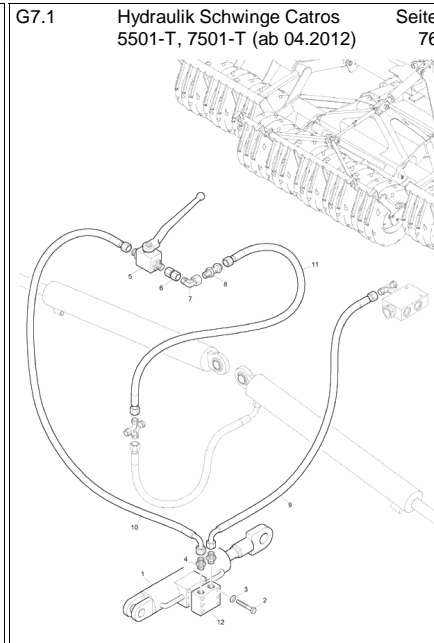
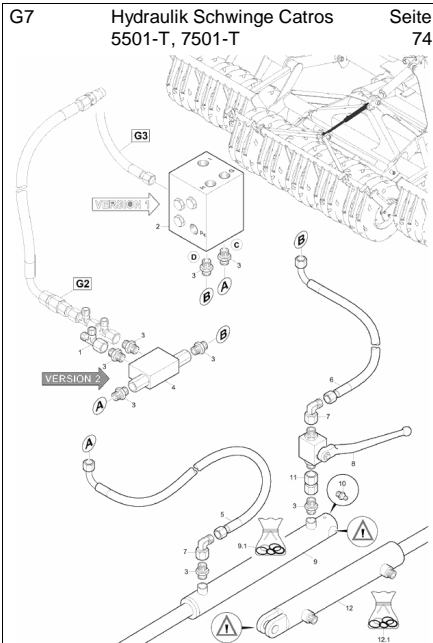
**F1.1 Beleuchtung Catros 5501-T, 7501-T ab 2008** Seite 48

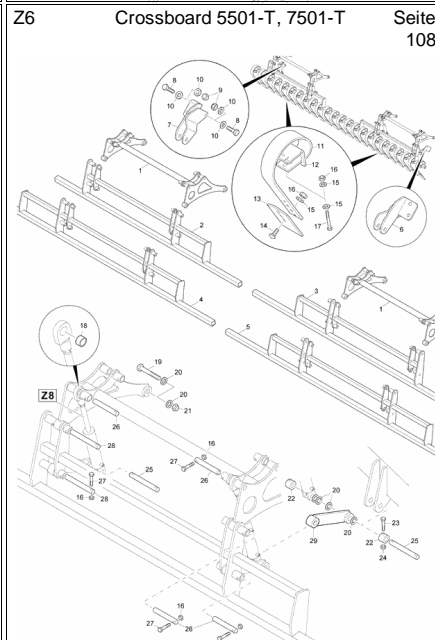
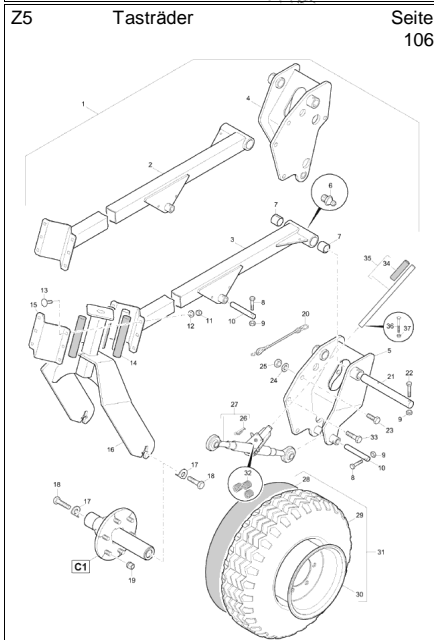
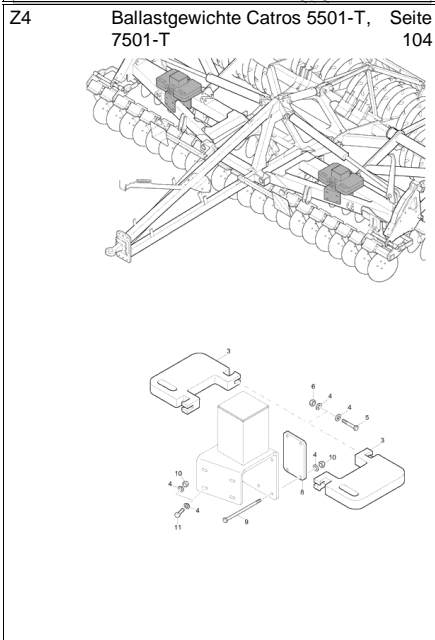
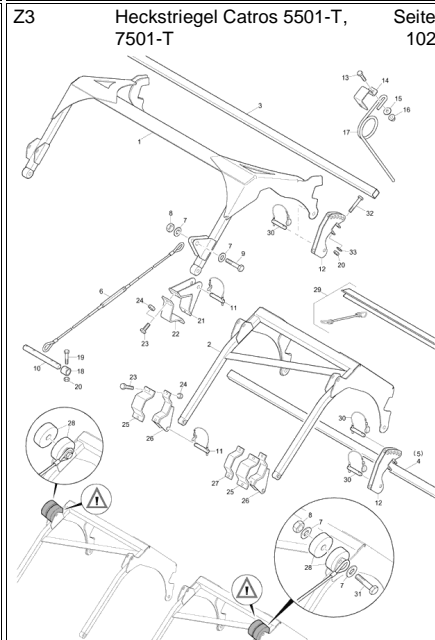
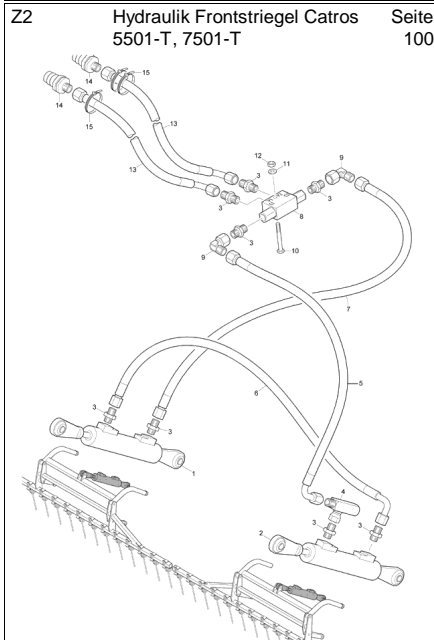
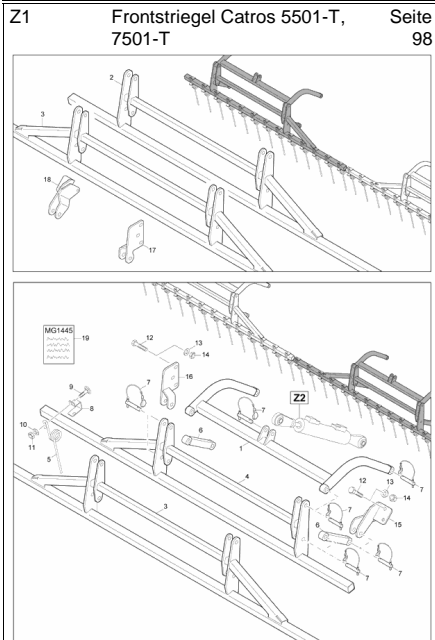
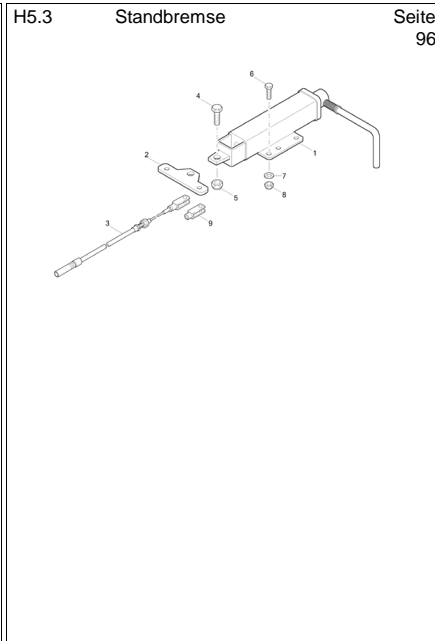
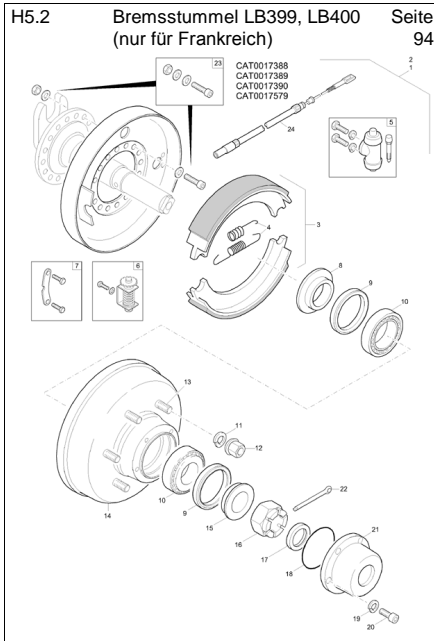
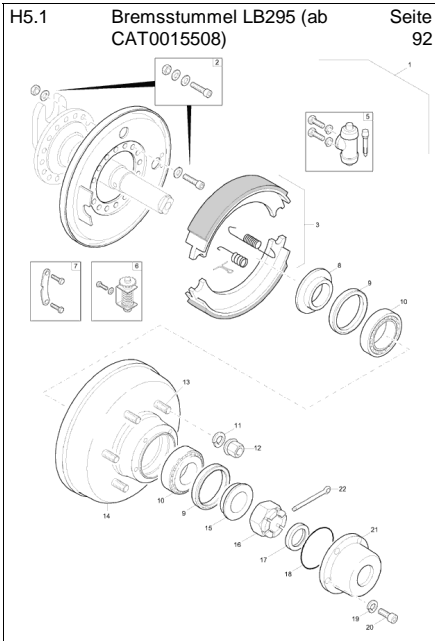
**F1.2 Beleuchtung Catros 5501-T, 7501-T klappbar** Seite 50

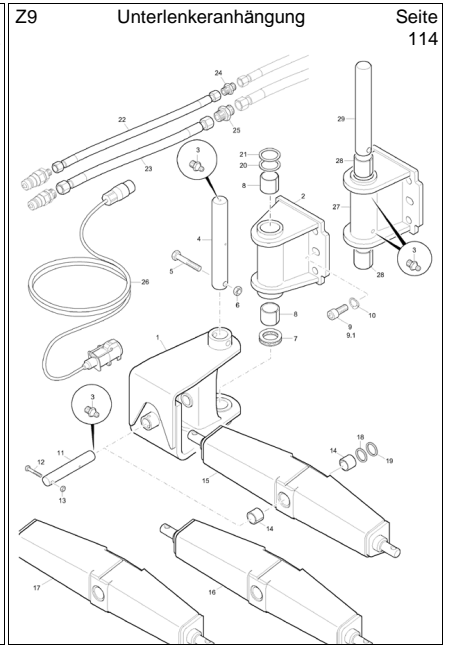
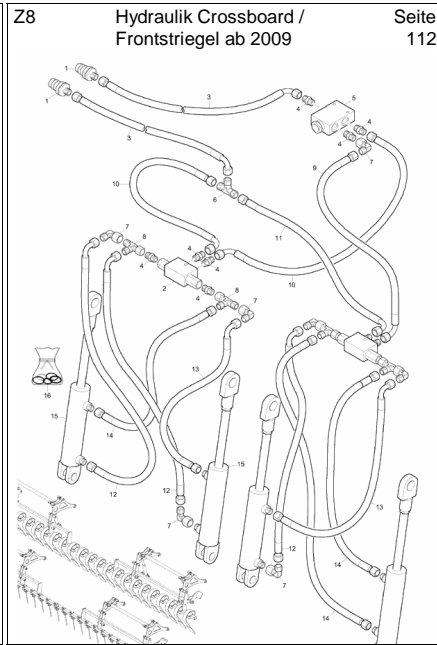
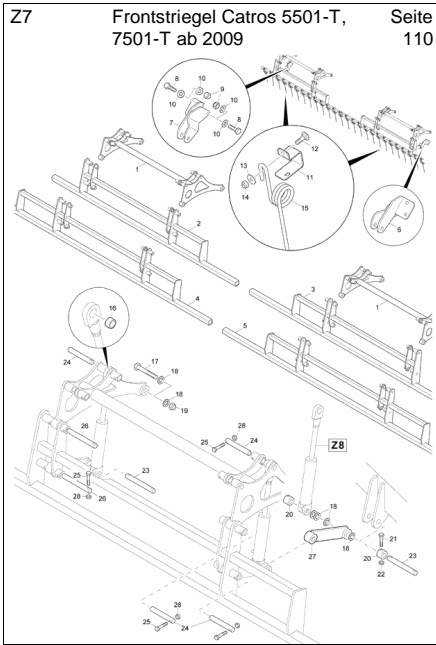
**F1.3 Beleuchtung (ab 10.2013)** Seite 52

**G1 Klapphydraulik Catros 5501-T, 7501-T mit Steuerblock** Seite 54











Nr.	Bezeichnung	Seite	Nr.	Bezeichnung	Seite
1291710	#GLIEDERKETTE (MB) M. S-HAKE	30,32,34,36	78100129	BOLZEN 40 X 240X 12,5X 13 (FE//Z	28
78100893	#STRIEGELROHR 1550 (02/K3) 4KT	102	964357	BOLZEN (MB)	22,102
78101039	#STRIEGELSTREBE VERST (02) (S	108,110	4172400	BOLZEN 16 X 94	50
78100991	#ZINKENRAHMEN LINKS 5501 (11/K	108,110	78705346	BOLZEN 25X165 (FE//ZN12//C) RD 1	106,108,110
78100997	#ZINKENRAHMEN LINKS 7501 (11/K	108,110	78101087	BOLZEN 30X138 (FE//ZN12//C) (SB)	22
78100983	#ZINKENRAHMEN RECHTS 5501 (1	108,110	DK143	Bolzen 30X140X120	26
78100996	#ZINKENRAHMEN RECHTS 7501 (1	108,110	78704472	BOLZEN 40 STRIEGELSEIL (FE//ZN1	102
DE393	6KT-MU 6331 M24	30,32,34,36	78101081	BOLZEN A1 40X262X12,5X29,5(FE//	28
DB472	6KT-SHR 4014 12X 90 12.9 FLZNL-	28,102,114	972663	BOLZEN A2 25X198X10X163 (FE//Z	108,110
DB380	6KT-SHR 4014 14X 90 8.8 A2G	84	78100197	BOLZEN RAHMEN (FE//ZN12//C) (S	22
DB484	6KT-SHR 4014 24X130 8.8 A2G KL	30,32,34,36,44	78101038	BOLZENHUELSE 20 (FE//ZN12//C) R	22
DB408	6KT-SHR 4014 24X160 8.8 A2G	102	Y2628102	Bremsbacke KNOTT-Original	90
DB485	6KT-SHR 4014 24X180 8.8 A2G KL	30,32,34,36	Y103231112	Bremsbackensatz	92
NA201	Abstandshalter Rueckleuchte NA185/	52	Y103231167	Bremsbackensatz	94
78100976	ABSTECKER KPL (MB)	34,36	78703677	BREMSHALTER (02/K3) (SB)	78
962537	ABSTREIFER (02) BL 10051 3X 86X	20,22	LB240	Bremsleitung BDL F A5 / L=1100mm	86,88
963292	ACHSE F. FAHRWERK (MB)	24	LB221	Bremsleitung BDL F A5/ 1000 lang	86,88
963101	ACHSE RADSCHWINGE (FE//ZN1	20,24	GD121	Bremsleitungskupplung 5676 10 IG 1	82,84
966999	ACHSE.F.RADSCHWINGE (MB)	20	LB220	BREMSTG. BDL F A5/ 100LG (SRG	86,88
Y40302200	Achsriingsatz s. nur Anschlagsscheibe	90,92	Y402951002	Bremsnabe komplett	92
78104730	ADAPTER F. ZUGTRAVersen (02)	114	Y402952P00	Bremsnabe kpl. 300X60 205X6 lackier	90,94
78100465	ADAPTERBUEGEL (02) (SB)	114	78100415	BREMSPLATTE HYDR (02) (SB)	82
78704874	ANGELBOLZEN (FE//ZN12//C) RD	34,36	78104263	BREMSPLATTE HYDR. BREMSE (02)	84
LB340	ANH.-BREMSVENTIL HYDR.(RAL90	84	LB286	Bremsschlauch hyd. L= 200 (HT)	86,88
LB115	Anh.-Bremsventil m. Loeseventil (Zw	78	LB284	Bremsschlauch hyd. L=1400 (HT)	86,88
78100875	ANSCHLAG KPL LI (02) TEIL: 7810	30,34	LB295	Bremsstummel hyd. Servo	92
78100837	ANSCHLAG KPL RE (02) TEIL: 781	32,36	LB239	Bremsstummel hyd. Simpl.	90
78708162	ANSCHLAGBUCHSE (FE//ZN12//C)	68,72	LB400	Bremsstummel Links hyd. Servo	94
Y40304400	Anschlagsscheibe kpl.	90,92,94	LB399	Bremsstummel Rechts hyd. Servo	94
Y40302500	Anschlagsscheibe kpl. DIA 100 m. Ach	94	LB212	Bremszylinder	78,82,84
NL405	Anschlusskabel Rundumkennleuchte	52	GD452	Bruchsicherung G3/8 1,0mm	54
78100921	ARM 14.4 HÖHVERSTB VORM (MB)	42	102957715	BRUCHSICHERUNG G3/8 FFP 3/8"-4	56
78100970	ARM 14.4° VORMONT OHNE SCHEI	42,40	78100803	BUCHSE (02) RO 10210-2 48,3X10	30,32,34,36
78100908	ARM 14.4°VERST HÖHVERSTB (MB	42	961898	BUCHSE (FE//ZN12//C) RD 10278 4	108,110
78200845	ARM 14° OB VERST. (02) (SB) VE	38,42	78104265	BUCHSE D=30 d=14 L=22 (FE//ZN12/	84
78200840	ARM 14° VORMONT (MB) VERSTEL	38	NF132	Buchsengehaeuse 5 pol. Schwarz	46
78200802	ARM 14°UN VORMONT (MB) OHNE	38	78104361	BUCHSENLASCHE GEKLEMMT (02/	44
78100969	ARM 17.6 ° VORMONT OHNE SCHE	42,40	78104521	BUCHSENLASCHE GEKLEMMT RE (	44
78100919	ARM 17.6 HÖHVERSTB VORM (MB)	42	78201107	BUEGEL CAT. (02) FL 10058 60X15	30,32,34,36
78100907	ARM 17.6°VERST HÖHVERSTB (MB	42	78103994	BUEGEL ECK 100 (02) FL 1017 100X	102
78200844	ARM 17° OB VERST. (02) (SB) VE	38,42	78103995	BUEGEL ECK 60 (02) FL 1017 60X12	102
78200841	ARM 17° VORMONT (MB) VERSTEL	38	78200870	CATROS ZUSATZGEWICHT (02)	104
78200716	ARM 17°UN VORMONT (MB) OHNE	38	78104092	DAEMPFUNGSFEDER 26X100X32 T	102
78200301	ARM LI 17° 6° LWD MONT. * OHNE	38	78100840	DI-BU 28x70 (FE//ZN12//C) TEIL:RO	28
78200301	ARM LI 17° 6° LWD MONT. * OHNE	,38	FF046	Dichtring DIN 7603A 10X16X1 Cu	88
78100964	ARM LI 17GRAD VERST. MONT. (M	42,40	FF004	Dichtring DIN 7603A 14X18X1,5 Cu	78,82,86,84,88
78200579	ARM RE 14° LWD MONT. O.SCHEIB	38	FF003	Dichtring DIN 7603C 10X13,5X1,5 Cu	78,82,84
78200579	ARM RE 14° LWD MONT. O.SCHEIB	,38	GC258	DICHT-RING##A 16 VULKANFIBER 2	78
78100965	ARM RE 14GRAD VERST. MONT. (	42,40	78250281	DICHT-SATZ ARM LWD (MB)	38
124001593	ARRETIERBOLZEN KL RD 668 25	26	78100977	DICHT-SATZ ARM VERST. LWD	42,40
78100876	ARRETIERUNGSPLATTE LI (11) (S	30,34	Y351100501	Dichtsatz GA054 / GA109 / GA159	54,56,58
78100850	ARRETIERUNGSPLATTE RE (11) (	32,36	Y351840302	Dichtsatz GA102/GA112/GA167	74
78104366	AUFNAHME GEKL (02/K3) (SB)	44	Y351880402	Dichtsatz GA107 / GA108	62,64,68,70,72
DA465	Augenschraube 444B 8X 80 4.6 A2	28	Y351900450	Dichtsatz GA134	62,64,66
DF388	Ausgleichsscheibe 4759-3 21X44X3	84	Y351900451	Dichtsatz GA135	72
DF214	Ausgleichsscheibe 4759-3 31X50X2,	26	Y35105025	Dichtsatz GA147 / GA187 / GA315	74,112
CA102	Axialrillenkugellager DIN 711 51112	114	Y351890400	Dichtsatz GA153	62,64,68,70,72
78700354	BEFESTIGUNGSPLATTE KMH (02)	46,48	LB202	Dichtsatz M22X1,5	78,80
KE074	Befestigungsschelle DIN 72571 1X 6	46	FF050	DI-RG 7603A 12X16X1,5 CU	88
916401	BEGRENZ. LEUCHTENHALT. (02) B	46	963293	DISTANZRING (FE//ZN12//C) RO 10	24
NA187	Begrenzungsleuchte LED	52	EF093	Drahtseil D= 5 7X19 1.4401	28
965351	BELEUCHTUNGSHALTER VORN (0	48,50	EF219	Drahtseil L=1610 einstellbar m. Span	102
78706140	BELEUCHTUNGSWINKEL (02) L 1	48	EF224	Drahtseil L=4000	84
78103011	BLECH BELEUCHTUNG VORN (02/	52	EF121	Drahtseilklemme 5	28
78103033	BLECH HINTEN (02/K3) TEIL:BL 10	52	GD465	Drosselventil (Rückschlag) GE8LR3/8	58
DD045	Blechschrabe 7050 4,2X22 C-H A2	52	928264	DROSSELVENTIL ET (MB)	100



Nr.	Bezeichnung	Seite	Nr.	Bezeichnung	Seite
78104264	DRUCKSTANGE (FE//ZN12//C) RD	84	78200437	GLEITLAGER 55X40,5X25##E RD KU	44
961910	DRUCKSTANGE (FE//ZN12//C) RD	82	78250285	GLEITLAGER FAM-L	28,30,32,34,36
78250282	EINSCHLAGWERKZEUG (11) RO 1	38	KB057	Griff L=120	106
GC180	Einschraubverschr. L12XG3/8	56	78708465	GRIFFROHR 660 LG M. GRIFF (MB)	106
GC319	Einschraubverschr. L15XG3/8	62,64,68,70,72	943615	GRIFFSET HYD-SCHLAUCH DN06-D	10
GC102	Einschraubverschr. L8XG1/2	84	945978	GRIFFSET HYD-SCHLAUCH DN10-D	10
GC174	Einschraubverschr. L8XG3/8	54,100,56,62,64	943616	GRIFFSET HYD-SCHLAUCH DN16-D	10
GC209	Einschraubverschr. L8XG3/8	82	78100130	HAKENBOLZEN (FE//ZN12//C) RD 1	28
GC016	Einschraubverschr. L8XM10X1	74	78705143	HALBLECH W-DREIECK (02) TEIL	48,50
GC019	Einschraubverschr. L8XM18X1,5	82,84	965120	HALBLECH BELEUCHTUNG HI. (0	48,50
78704838	EINSCHWENKER (FE//ZN12//C) T	68,70,72	965122	HALBLECH BETRIEBSGESCH. BL	48,50
DI315	Einspannbuchse E 32X26X48 F1 51	22	78103036	HALBLECH RUNDUMLEUCHTE (	52
Y4505901	Entluefterventil kpl.	90	78706252	HALTER AU LI (02) (SB)	50
LB067	Entwaesserungsventil m. O-Ring AG	78	78706254	HALTER AU RE. (02) (SB)	50
968361	EXZENTERBOLZEN (MB)	28	78250280	HALTER BELEUCHTUNG HI. (14/K3)	46
78100420	FAHRWERK (02) (SB)	12,16	78103034	HALTER BELEUCHTUNG HINTEN (	52
78102150	FAHRWERK CATROS 7501-2T (02/	14,18	78103020	HALTER BELEUCHTUNG HINTEN X	52
LE247-15	Fahrwerksreifen 400/50 15,5 L1139A8	20	HC213	Halter f. Zinken 80X10	108
FE051	FALTENBALG DI= 25/42 L= 100 PV	84	78100327	HALTERLEISTE (02) (SB)	22
Y42860	Federbuegel	90	78104851	HALTERLEISTE (02/K3) (SB)	22
Y10323205	Federnsatz	94	78100336	HALTERLEISTE RE (02) (SB)	22
Y4495506	Federring 6	90,92,94	965352	HALTEWINKEL (02) BL 10051 3X 42	48,50
Y4495508	Federring 8	90	LB218	Hohlschraube M14X1,5/M10-I	78,82,84
DF132	Federring DIN 128A 5 FST A2G	46,48,50	LB402	HOHL-SHR. M10X1	88
YD7436100	Federring Felgen	90,92,94	LB217	HOHL-SHR. M14X1,5	86
78400241	FILZRING 55X63X1,5	38	GD299	Hydraulikdruckspreicher OLM 1-200 9	84
YD7436100	Flachbundmutter M18X1,5 RAD-MU	90,92,94	GB143	Hydraulikschlauch DN 06 L = 350	56,64,66
DD238	FLACHKOPFSCHRAUBE 4X16	52	GB026	Hydraulikschlauch DN 06 L = 500	54,114
DA329	Flachrundschraube 603 12X 35 10.9	38,42,40,106,108	GB169	Hydraulikschlauch DN 06 L = 550	112,84
DA634	Flachrundschraube 603 12X 40 10.9	38,42	GB099	Hydraulikschlauch DN 06 L = 800	56,62,64,112,66
DA458	Flachrundschraube 603 12X 40 8.8	98,110	GB100	Hydraulikschlauch DN 06 L = 1000	54,56,58
ME982	Folie 4,3 bar / 62 PSI	8	GB101	Hydraulikschlauch DN 06 L = 1250	72,66
MF329	Folie 5501-T	4	GB086	Hydraulikschlauch DN 06 L = 1500	54,56,64,70,112
MD094	Folie Abstand Hochspannungsleitung	6	GB218	Hydraulikschlauch DN 06 L = 1600	56,62,68
MF203	Folie AMAZONE	4	GB348	Hydraulikschlauch DN 06 L = 1700	62,64,68,70,74
MF214	Folie AMAZONE	4	GB102	Hydraulikschlauch DN 06 L = 2000	54,100,74,112,58
MF535	Folie AMAZONE-LOGO	4	GB159	Hydraulikschlauch DN 06 L = 2300	112
ME1083	Folie Anschluss Arbeitstiefenverstellu	8	GB084	Hydraulikschlauch DN 06 L = 2500	100,76
ME1084	Folie Anschluss heben/senken	8	GB103	Hydraulikschlauch DN 06 L = 4000	100,82,62,64,68
ME1082	Folie Anschluss Maschine aus/einkla	8	GB104	Hydraulikschlauch DN 06 L = 5000	54,100,56,62,64
MD096	Folie Austretende Hochdruckflüssigk	6	GB346	Hydraulikschlauch DN 06 L = 6500	62,64,68,70,72
MD095	Folie Betriebsanleitung lesen Warnbi	6	GB360	Hydraulikschlauch DN 12 L = 450	114
MF523	Folie Catros	4	GB327	Hydraulikschlauch DN 12 L = 825	68
MF769	Folie Catros 7501-2T	4	GB141	Hydraulikschlauch DN 12 L = 900	72
MD114	Folie Hinweis Schmierstelle	6	GB236	Hydraulikschlauch DN 12 L = 1100	70
MD115	Folie Max. 200 bar	6	GB127	Hydraulikschlauch DN 12 L = 1750	62,64,66
MD082	Folie Mitfahren verboten Sturzgefahr	6	GB129	Hydraulikschlauch DN 12 L = 5000	54,56,62,64,68
MD078	Folie Quetschgefahr d. bewegbare T	6	GA112	Hydraulikzylinder D- 40-30-300- 470	74
MD084	Folie Quetschgefahr Schwenkbereich	6	GA103	Hydraulikzylinder D- 50-20-100- 370	100
MD102	Folie Reparaturarbeiten Motor abstell	6	GA261	Hydraulikzylinder D- 50-25-150- 450	76
ME555	Folie Schlauchanschluss Catros	8	GA147	Hydraulikzylinder D- 50-25-150- 450+-	74,112
MD174	Folie Unterlegkeil gegen Wegrollen	6	GA104	Hydraulikzylinder D- 55-25-100- 370	100
MD101	Folie Wagenheber	6	GA108	Hydraulikzylinder D- 80-40-300- 700	62,64,68,70,72
MD163	Folie Walze Catros	6	GA153	Hydraulikzylinder D- 90-40-300- 700	62,64,68,70,72
ME574	Folie Zeiger	20,8	GA134	Hydraulikzylinder D-100-45-300- 700	62,64
78101027	FRONTLASCHEN (02/K3) (SB)	44	GA135	Hydraulikzylinder D-100-45-300- 700	68,70,72
EL110	Gabelkopf 71752 10X40 A2G mit Fe	96	GA109	Hydraulikzylinder D-100-50-870-1190	54,56,58
NA149	Gelbe Rundumkennleuchte auf der K	52	GA028	Hydraulikzylinder R3/8Zoll VFTA 30X1	82
78702722	GELENKBOLZEN (FE//ZN12//C) R	106	936283	HYD-ZYL E 35-100-250 (02/K3/80) (	84
GC316	Gerade Schottverschr. L15	60	78100558	HYD-ZYL D-100-45-300- 700 (02) T	66
GC173	Gerade Schottverschr. L8	76	NB012	Kabel H03VV-F 4X0,75 schwarz	46
GC121	Gerade Verschr. L15	54,56,68,114	NL261	KABELB. CAT-T CEN BEL. KABELBA	48,50
GC002	Gerade Verschr. L8	114	NL239	Kabelbaum CIR CIT Beleuchtung Bele	52
GC166	Gerade Zwischenverschr. 8-L	56,74,76	KE239	Kabelbinder 4,8X145 PA66 blau	54,56,58
GC165	Gerade Zwischenverschr. 12-L	56	KE240	Kabelbinder 4,8X145 PA66 gelb	62,64,68,70,72
GC178	Gerade Zwischenverschr. 15-L	60	KE228	Kabelbinder 4,8X145 PA66 gruen	62,64,66





Nr.	Bezeichnung	Seite	Nr.	Bezeichnung	Seite
EF176	Karabinerhaken 5299C 70X7 A4	84	Y103233059	Radzylindersatz komplett	94
CB042	Kegelrollenlager DIN 720 30211	90,92,94	Y103233060	Radzylindersatz komplett	92
965121	KENNZEICHENBLECH (02) BL 1005	48,50	78101011	Rahmen Catros 5501-T/7501-T	12,16,14,18
945983	KENNZEICHNUNGSSCHILDER P/T/	10	78101022	RAHMEN STABI LI (02/K3) (SB)	44
945979	KENNZEICHNUNGSSCHILDER ZAH	10	78101023	RAHMEN STABI RE (02/K3) (SB)	44
945980	KENNZEICHNUNGSSCHILDER ZAH	10	78104606	RD GUMMI 42 NK A/169/02 RUNDSC	42
945981	KENNZEICHNUNGSSCHILDER ZAH	10	78104839	RD GUMMI 42 NK A/169/02 RUNDSC	42
945982	KENNZEICHNUNGSSCHILDER ZAH	10	GC110	Reduzierschra. L15-8	56,58,60
DG111	Klappstecker 11023 12X45 A2G	28,30,32,34,36	LD087	Reifen 400/50-15,5	20
969134	Klemmbuegel 80X 80	44	LD081	REIFEN IMP 10.0/75-15.3 10PR AW	106
967572	Klemmbuegel M10	52	78104602	REP. SATZ CATROS 3-RADEINHEIT	24
78400004	Klemmschelle B 111X111	38,42,40,106	935297	REP.-SATZ WARNFOLIE (MB)	48,50,52
78100810	Kompaktscheibenegge Catros 5501-	2	MM008	Reparaturanleitung f. Scheibenelemen	42
78100811	Kompaktscheibenegge Catros 7501-	2	MM001	REPARATURANLEITUNG SCHEIBE	40
GC308	Kreuzversch. L15	58,60	MG1193	Reparaturanleitung Scheibenelemente	38
Y101372	Kronenmutter	90,92,94	LA106	Riffelradbolzen M18X52 8.8	20,24
LB179	Kupplungskopf Bremse M22X1,5	80	CA104	Rillenkugellager DIN 625 6008 2RS	20
LB180	Kupplungskopf Vorrat M22X1,5	80	DE013	Ringmutter DIN 582 M 8 C15E A2G	84
78100731	LAGERPLATTE LI GROSS (02) (SB)	106	LB401	Ringstutzen M10X1 D=12,1	88
78100732	LAGERPLATTE RE GROSS (02) (SB)	106	LB216	RINGSTUTZEN M10X1 D=14.1	78,82,86,84
78104016	LAGERSCHELLE MITTIG (02) (SB)	102	78200243	ROHRHALTER KUNST. PP SCHWA	46,48,50,52
78103998	LAGERSCHELLE SCHM ECK (02) (S)	102	DG031	Rohrklappstecker 6X33 A2G	106
914751	LEUCHE (HECK BBS 95R) M.LAM	46	KE024	Rohrschelle 3016-1 D1 6/15 W1-CR	48,50,52
NA047	Lichtscheibe f. BBS 95 L/R	46	KE107	Rohrschelle 3016-1 D1 5/15 W1-CR	48,50
LB053	Luffilter	78	NA185	Rueckleuchte links	52
GC037	L-Versch. L8	56,62,64,68,70	NA186	Rueckleuchte rechts	52
FA078	LW-Dichtung 38,0X51,0X20 Hartgus	38,42,40	GD462	RUECKSCHLAGVENTIL DOPP.ENTS	100,64,70,74,112
MG1445	MA Planator 06 / 2006	98	GD585	Rueckschlagventil G3/8	76
78100981	MITNEHMER VERST (02) (SB)	28	ND001	Rueckstrahler 3-eck rot 2-Loch	46,52
78100444	MITNEHMERBOLZEN (FE//ZN12//C)	28	ND014	Rueckstrahler 44X94 gelb klebend	46,48,50,52
78100966	MONTAGEHUELSE RD 10278 60H9	42	ND047	Rueckstrahler 91x47 gelb	52
78100486	NABE LK110 LWD VERST (FE//Z)	38	ND005	Rueckstrahler D=61 rot	46
78101200	NABE LK120 LWD GESCHM (FE//Z)	42,40	ND006	RUECKSTRAHLER ROT D=85	48,50
Y35212	Nachstellbolzen	90	Y4506876	Runddichtring DIA 110X2	90,92,94
Y45439	Nachstellkeil	90	78400003	Rundgummi L=180	42
Y10323403	Nachstellungssatz	92,94	78200081	Rundgummi L=220	38,42,40,106
NML	NICHT MEHR LIEFERBAR	38,42,40,86	NA071	Rundm kennleuchtenhalter	52
Y10458501	Niederhaltersatz	94	DF448	Scheibe 10,5X35X3 200HV TZN	102
Y10458501	Niederhaltersatz	92	XL011	Scheibe 460/4	38
FD019	Nilos-Ring 40X68 LSTO	20	XL011	Scheibe 460/4 (neue Teile-Nr)	38
FD010	Nilos-Ring 40X80 LSTO	24	XL034	Scheibe 460/4 gezackt	38
968153	OBERLENKERBOLZEN KAT.II (25 X	98,102	XL043	SCHEIBE 460/4 GEZACKT-LK120	42,40
78800271	OBERLENK-KAT2-M30 M.RATSCH	106	XL035	Scheibe 460/4 klein gezackt	38
FC151	O-RING 25,00X2,00 FKM 80	78	XL044	SCHEIBE 460/4 KLEIN GEZACKT-LK	42,40
FC017	O-Ring 72,00X3,00	38	XL041	Scheibe 460/4-LK120	42,40
FC184	O-Ring 80,00X3,00	42,40	DF010	SCHEIBE 6,4X12X1,6	48,50,84,58,60
DL017	Passscheibe DIN 988 30X 42X2,5	38	DF102	Scheibe DIN 1441 26X40X4 St A2G	22
DL018	Passscheibe DIN 988 35X 45X2,5	42,40	DF374	Scheibe DIN 1441 41X58X6 St A2G	28
DL053	Passscheibe DIN 988 40X 50X1	114	DF222	Scheibe DIN 7349 21X44X8 St A2G	82,84
DL366	Passscheibe DIN 988 40X 50X1	20	DF193	Scheibe ISO 7089 4,3X 9X0,8 A2	52
DL019	Passscheibe DIN 988 40X 50X2,5	114	DF007	Scheibe ISO 7090 5,3X10X1 A2	52
DL367	Passscheibe DIN 988 40X 50X2,5	20,28	DF006	Scheibe ISO 7090 5,3X10X1 St A2G	82,86,48,50,88
DL344	Passscheibe DIN 988 60X 75X2	114	DF020	Scheibe ISO 7090 8,4X16X1,6 St A2	22,46,78,82,48
DL135	Passscheibe DIN 988 60X 75X3,0	114	DF032	Scheibe ISO 7090 10,5X20X2 St A2G	20,22,28,78,82
78104090	PENDELACHSSCHWINGE (02) (SB)	106	DF044	Scheibe ISO 7090 13X24X2,5 St A2G	20,22,38,46,42
CB054	Pendelrollenlager DIN 635 22208-2C	24	DF060	Scheibe ISO 7090 15X28X2,5 St A2G	84
78100727	PENDELSTREBE LI (02) (SB)	106	DF077	Scheibe ISO 7090 17X30X3 St A2G	98,68,70,108,110
78100728	PENDELSTREBE RE (02) (SB)	106	DF094	Scheibe ISO 7090 21X37X3 St A2G	106,44
78700335	PLANE HINTEN CENTAUR / CATR	26	DF099	Scheibe ISO 7090 25X44X4 St A2G	30,32,34,36,102
78201370	PLATTE (02) BL 10051 15X140X	104	DF186	Scheibe ISO 7091 26X44X4 St A2G	108,110
NA044	Positionsleuchte	46	DF024	Scheibe ISO 7093-1 8,4X24X2 St A2	28,100
NA088	Positionsleuchte Hella	48,50	DF036	Scheibe ISO 7093-1 10,5X30X2,5 St	26,42,40,84
LB219	Pruefanschluss AG=M10X1	78,82,84	DF056	Scheibe ISO 7093-1 13X37X3 St A2G	98,110
LB113	Pruefanschluss AG=M22X1,5	78	960953	SCHELLE (FE//ZN12//C) BL 10051 5	102
LC061	Rad 9.00X15,3 6/160/205 ET=-5 ge	106	78104015	SCHELLE ECK (02) FL 1017 90X12	102
LC053	Rad 15.50X13.00 TH2ET-15	20	78200577	SCHELLE 15MM (FE//ZN12//C) TEIL	98,110



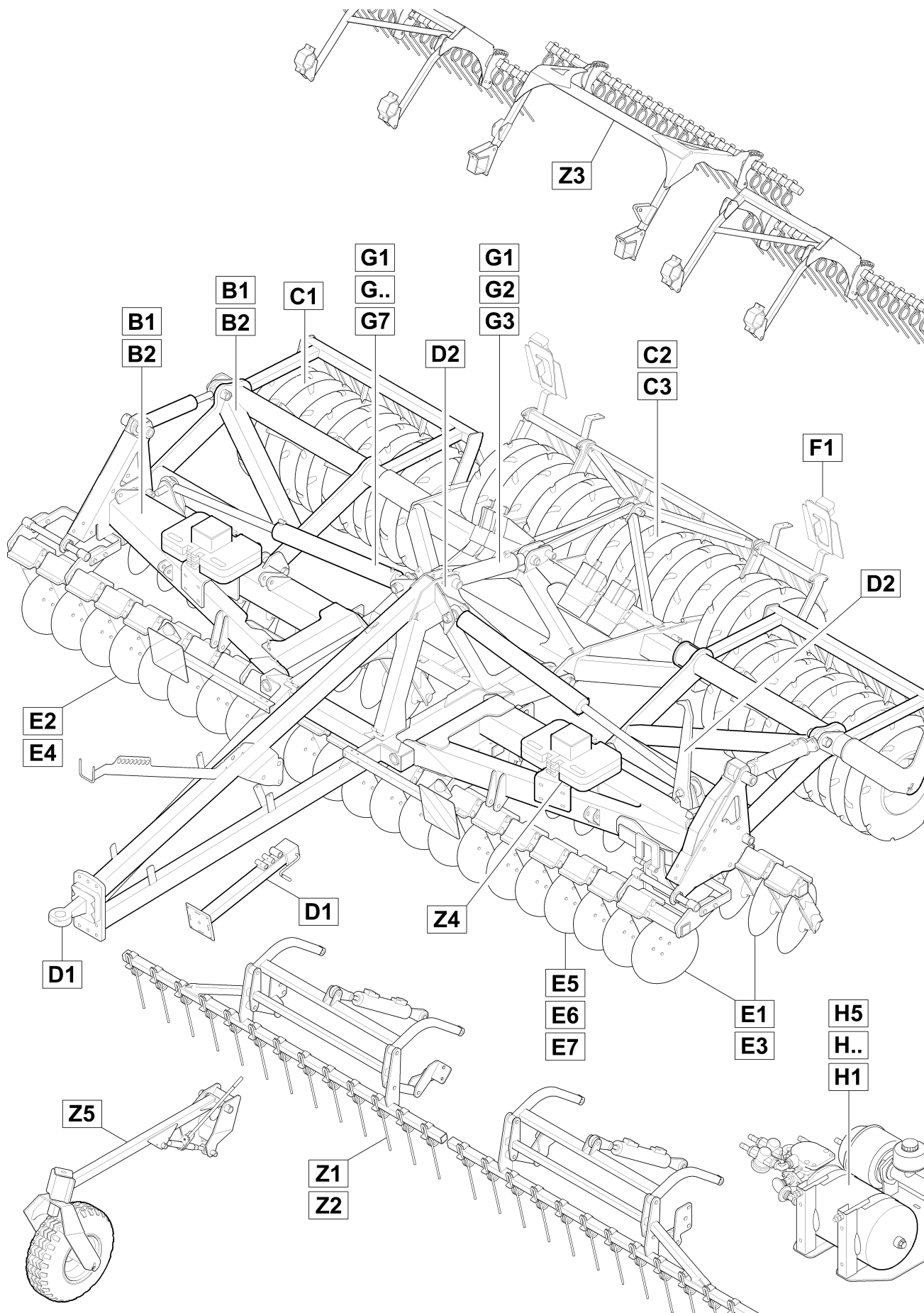
Nr.	Bezeichnung	Seite	Nr.	Bezeichnung	Seite
LD003	Schlauch 10.0/75-15.3	106	DC215	Sechskantschraube ISO 4017 20X 70	106
AP026	Schlauch 13X6 (Bremse)	80	DD491	Sechskantschraube ISO 8676 10X1X	38,42,40
LD086	Schlauch 400/50-15,5	20	DD491	Sechskantschraube ISO 8676 10X1X	,38
KE198	Schlauchschelle DIN 3017B1 25/15	80	DD468	Sechskantschraube ISO 8676 20X1,5	20,24,106
LB077	Schlauchstutzen S13 AG=M22X1,5	78,80	Y45802	Sechskantschraube M16X1,5X63 selb	90
LB182	Schlauchstutzen S13 m. Bund f. Ueb	78	YD933015	Sechskantschraube M8X16	90
78101065	SCHLEPPSCHAR 130 (16) TEIL:BL	108	73301197	SEILROLLE (02)##E	28
NA101	SCHLUSSL. LI. 0,15M MIT AMP-ST. (	48,50	LB412	Seilzug D=5	94
NA100	SCHLUSSL. RE. 0,15M MIT AMP-ST.	48,50	LB413	Seilzug D=5mm	96
CG016	Schmiernippel DIN 71412 AM 6	54,56,62,64,68	78100795	SEITENRAHMEN LI (02) (SB) CATR	12,16,14,18
CG017	Schmiernippel DIN 71412 AS 8X1 A3	26,28,78,106,82	78100796	SEITENRAHMEN RE (02) (SB) CAT	12,16,14,18
LB057	Schott-Verschraubung gerade M22X1	78	GD606	Senkbremventil	60
CC007	Schraegkugellager 3306B	38	DD416	Senkschraube ISO 7046-2 5X20 H A	48,50
CC014	Schraegkugellager 3307B	42,40	DD578	SE-SHR 10642 5X 20 8.8 A2G	52
78101010	SCHUTZKAPPE ET GROSS FM PA6	42,40	DF399	SHB 7093-1 5,3X15X1 ST A2G	84
78250283	SCHUTZKAPPE KUNST. PA6+30%	38	LB403	SHR-STUTZEN M14X1,5/M10X1	88
GC207	Schwenkverschr. 12-LG3/8	56	78700047	SI-BUCHSE A 57,0X40,5X 35 (02) TE	44
LB045	Sechskantmutter 74305 M22X1,5 A2	78	73300195	SI-BUCHSE A 57,0X40,5X 45 RO 102	102
DE342	Sechskantmutter DIN 439-2 M33x1,5	84	963099	SICHERUNGSBLECH 4MM (FE//ZN1	20,24,106
DE135	Sechskantmutter ISO 4032 M 5 A4-7	48,50	EE111	Sicherungskette	26
DE032	Sechskantmutter ISO 4032 M10 8 A2	26	DE211	Sicherungsmutter DIN 6927 M10 10	102
DE327	Sechskantmutter ISO 8673 M10X1 1	38,42,40	DE206	Sicherungsmutter DIN 6927 M12 10	102
DE327	Sechskantmutter ISO 8673 M10X1 1	,38	DE081	Sicherungsmutter DIN 980 M10 8 A2	20,22,34,36,48
DE029	SECHSKANTMUTTER M8	48,50	DE253	Sicherungsmutter DIN 985 M 4 A4-70	52
DC063	SECHSKANTSCHRAUBE 10X25	20,22,48,50,96	DE302	Sicherungsmutter DIN 985 M 5 5 A2G	82,86,48,50,84
DC066	SECHSKANTSCHRAUBE 10X30	84	DE196	Sicherungsmutter DIN 985 M 5 A4-70	46,48,50,52
DC093	SECHSKANTSCHRAUBE 12X30	20,52	DE303	Sicherungsmutter DIN 985 M 6 8 A2G	106,48,50,58,60
DC097	SECHSKANTSCHRAUBE 12X40	46,104,48,50	DE121	Sicherungsmutter DIN 985 M 8 8 A2G	22,28,46,78,100
DC128	SECHSKANTSCHRAUBE 16X50	98,108,110	DE089	Sicherungsmutter DIN 985 M10 8 A2	28,46,52
DC038	SECHSKANTSCHRAUBE 8X30	46	DE090	Sicherungsmutter DIN 985 M12 8 A2	20,22,38,46,42
DC040	SECHSKANTSCHRAUBE 8X35	48,50	DE142	Sicherungsmutter DIN 985 M16 8 A2	30,32,34,36,98
DB007	Sechskantschraube ISO 4014 6X 60	58	DE259	Sicherungsmutter DIN 985 M24 10 FI	44
DB009	Sechskantschraube ISO 4014 6X 90	60	DE250	Sicherungsmutter DIN 985 M24 8 A2	102,108,110
DB017	Sechskantschraube ISO 4014 8X 45	76	DE157	Sicherungsmutter ISO 7042 M 6 A2-7	84
DB020	Sechskantschraube ISO 4014 8X 50	100	DE080	Sicherungsmutter ISO 7042 M 8 8 A2	82,52
DB024	Sechskantschraube ISO 4014 8X 60	60	DE082	Sicherungsmutter ISO 7042 M12 8 A2	20,22,28,30,32
DB034	Sechskantschraube ISO 4014 10X 40	60	DE084	Sicherungsmutter ISO 7042 M14 8 A2	84
DB039	Sechskantschraube ISO 4014 10X 55	34,36	DE085	Sicherungsmutter ISO 7042 M16 8 A2	102,44,96
DB041	Sechskantschraube ISO 4014 10X 60	108,110	DE172	Sicherungsmutter ISO 7042 M20 10	114
DB466	Sechskantschraube ISO 4014 12X 40	52	DE086	Sicherungsmutter ISO 7042 M20 8 A2	106,82,84,44
DB063	Sechskantschraube ISO 4014 12X 50	20	DL086	Sicherungsring DIN 471 30X1,5	38
DB065	Sechskantschraube ISO 4014 12X 55	22,106,108,110	DL088	Sicherungsring DIN 471 35X1,5	42,40
DB271	Sechskantschraube ISO 4014 12X 70	28,30,32,34,36	DL319	Sicherungsring DIN 471 40X2,5	28
DB074	Sechskantschraube ISO 4014 12X 75	106,102	DL100	Sicherungsring DIN 472 55X2	28,30,32,34,36
DB471	Sechskantschraube ISO 4014 12X 80	44	DF351	Sicherungsscheibe 8,2X18X1,4 FIZnL	84,76
DB076	Sechskantschraube ISO 4014 12X 90	104	DF352	Sicherungsscheibe 12,4X27X1,8 FIZn	108
DB078	Sechskantschraube ISO 4014 12X10	108	DF355	Sicherungsscheibe 20,5X40X3,2 FIZn	26
DB081	Sechskantschraube ISO 4014 12X12	28	DL321	Sicherungsscheibe 21X30X2 A2G	114
DB427	Sechskantschraube ISO 4014 12X20	30,32,34,36	78100760	SICHERUNGSEIL	106
DB474	Sechskantschraube ISO 4014 12X20	104	78708043	SKALA TIEFENFUEHRUNG BL 9445	68,72
DB094	Sechskantschraube ISO 4014 16X 55	102	DI214	Spannbuchse DIN 1498EG 25/32X20	22,108,110
DB096	Sechskantschraube ISO 4014 16X 60	30,32,34,36	DI108	Spannbuchse DIN 1498EG 30/38X25	22
DB278	Sechskantschraube ISO 4014 16X 75	30,32,34,36	DI345	Spannbuchse DIN 1498EG 30/38X50	22
DB190	Sechskantschraube ISO 4014 16X 80	44	DI217	Spannbuchse DIN 1498EG 60/70X60	114
DB203	Sechskantschraube ISO 4014 20X11	114	DI330	Spannbuchse DIN 1498EGP1 40/50X	28,106,114
DB115	Sechskantschraube ISO 4014 20X13	82	DI339	Spannbuchse DIN 1498EGP3 60/70X	114
DB116	Sechskantschraube ISO 4014 20X14	84	DG096	Splint ISO 1234 8,0X 45 St A2G	26
DB180	Sechskantschraube ISO 4014 24X12	102,108,110	DG106	Splint ISO 1234 10,0X 71 St A2G	28
DC007	Sechskantschraube ISO 4017 5X 16	86,88	YD94029	Splint ISO 1234 8x80	90,92,94
DC284	Sechskantschraube ISO 4017 5X 20	82,84	LB415	Standbremse	96
DC015	Sechskantschraube ISO 4017 6X 16	48,50	NF097	Stecker 7 pol. Bel.	46
DC023	Sechskantschraube ISO 4017 6X 40	106	KB053	STERNGRIF M.GWD-BLZ M10X25	26
DC035	Sechskantschraube ISO 4017 8X 25	22,78,82,84,52	GD424	Steuerblock 32 L	54,62,68,74
DC060	Sechskantschraube ISO 4017 10X 20	46,82	78100567	STREBENHALTER LI (02) (SB)	98,108,110
DC068	Sechskantschraube ISO 4017 10X 35	78,102	78100568	STREBENHALTER RE (02) (SB)	98,108,110
DC086	Sechskantschraube ISO 4017 12X 20	84	78100574	STREBENLASCHE LI (02) (SB)	98



Nr.	Bezeichnung	Seite	Nr.	Bezeichnung	Seite
78103968	STRIEGELRAHMEN KPL GESCHW	102	Y44914	Zugfeder	90
961080	STRIEGELROHR 2,50 M (02) 4KT-R	102	HA085	Zugfeder 4,0X 29X149	82,84
960958	STRIEGELROHR 3,00 M (02) 4KT-R	102	HA143	Zugfeder 4,5X28,0X220	28
78100541	STRIEGELSTREBE (02) (SB)	98	HA102	Zugfeder C 5,5X28,5X323	28
78103950	STRIEGELTASCHE GESCHLOSS (0	102	Y44548	Zugfeder KNOTT-Original	90
HC210	Striegelzinken 12mm	102	78704905	ZUGGABEL (02) (SB)	114
GD405	Stromteiler 0-25 L	56,112,58	78705022	ZUGGABELBOLZEN (FE//ZN12//C)	114
78100138	STUETZE (02) (SB)	26	78708190	ZUGGABELBOLZEN GEHAERTET (F	114
GD170	SVK-Stecker 7241-1A 10 8L-14X1,5	54,100,56,62,64	LI011	Zugöse D=50	26
GD052	SVK-Stecker 7241-1A 12,5 8L-14X1,	58,72,66	LB127	Zugöse für Bolzenkupplung D=40	26
GD075	SVK-Stecker 7241-1A 12,5 15L-22X1	54,56,62,64,68	201055	Zugtraverse Kat. III	114
78100862	TRAEGER HI LI (02) (SB) CATROS	30	201057	Zugtraverse Kat. IV	114
78100790	TRAEGER HI LI STARR (02) (SB)	34	78705170	Zugtraverse Kat. V##A	114
78100864	TRAEGER HI RE (02) (SB) CATRO	32	78100133	ZYLINDERBOLZEN (FE//ZN12//C) R	28
78100791	TRAEGER HI RE STARR (02) (SB)	36	78230021	ZYLINDERBOLZEN BAT.40 (FE//ZN	28
78704876	TRAEGER KLAPPBAR (02) (SB)	34,36	78230023	ZYLINDERBOLZEN HI.40 (FE//ZN12	28
78100858	TRAEGER VO LI (02) (SB) CATRO	30	YD912046	Zylinderschraube	90,92,94
78104358	TRAEGER VO LINKS (02) (SB) CA	34	DA919	Zylinderschraube ISO 1207 5X 75 4.	52
78100860	TRAEGER VO RE (02) (SB) CATR	32	DA558	Zylinderschraube ISO 4762 6X 50 A2	84
78104357	TRAEGER VO RECHTS (02) (SB) C	36	DA850	Zylinderschraube ISO 4762 20X 45 1	114
78101277	TRANSPORTHAKEN CAT X501 GE	28	DA912	Zylinderschraube ISO 4762 20X 55 1	114
78104698	TRAVERSE SPINDEL (FE//ZN12//C)	96	DA658	Zylinderschraube ISO 4762 20X 80 1	26
78704937	TRAVERSEN BOLZEN (FE//ZN12//C	114			
GC006	T-Verschr. L8	112			
GC061	T-Verschr. L8	58,60			
LB059	Ueberwurfmutter f. Stutzen IG=M22X	78			
LF001	Unterlegkeil 76051 F46 L=380 B=160	22			
LF123	Unterlegkeil-Halter F46	22			
78104098	VENTILHALTER (02) TEIL:BL 10051	84			
78104804	VENTILWINKEL (02/K3) TEIL:BL 10	60			
78705360	VERKEHRSSICHERUNGSLEISTE 1.	102			
NB069	Verlaengerungskabel 6M	114			
NL167	Verlaengerungskabel 5,0m 4 pol. AM	50			
NL181	Verlaengerungskabel für Beleuchtung	48,50			
NL182	Verlaengerungskabel für Beleuchtung	48,50			
78100835	VERSCHLEISSPLATTE (02) TEIL:B	28			
78104573	VERSCHLEISSCHUTZ (02/K3) BL	22			
78104574	VERSCHLEISSCHUTZ (02/K3) BL	22			
78104576	VERSCHLEISSCHUTZ (02/K3) TE	20			
78104575	VERSCHLEISSCHUTZ (02/K3) TE	20			
DD023	Verschlussschraube DIN 7604A 22X	78			
GC181	Verschlussschraube R3/8	68			
Y41329800	Verschraubungssatz	94			
Y41329800	Verschraubungssatz	92			
965119	VERSTAERKUNGSWINKEL (02/K5)	48,50			
LB213	Verteiler-T 3XM10X1	86,88			
78100767	vorlaufende Tasträder	106			
LB210	VORSPANNZYLINDER TYP 24/75 (	78			
78100445	WALZENBOLZEN (FE//ZN12//C) R	28			
78101070	WALZENRAHM FW BREIT CAT 7.5-	12,16,14,18			
78100393	WALZENRAHMEN LI (02) (SB) CA	12,14			
78104558	WALZENRAHMEN LI 7500 (02/K3) (	16,18			
78100394	WALZENRAHMEN RE (02) (SB) CA	12,14			
78104557	WALZENRAHMEN RE 7500 (02/K3)	16,18			
ND015	Warntafel 300X300	46			
Y40300800	Wellendichtring 48X68X10 72 NBR	90,92,94			
FA055	Wellendichtring-Kass. 75X100X13/14	90,92,94			
NB132	Wellrohr DI=19,8 teilbar PA	46,48,50,52			
78100479	WINKEL FUER BELEUCHTUNG (02	46,52			
78706255	WINKEL LI (02) (SB)	50			
78706257	WINKEL RE (02) (SB)	50			
LB081	Winkelstutzen AG/AG=M22X1,5 i=25	78			
GC075	Winkelverschr. L15	68,72,66,60			
GC034	Winkelverschr. L8	100,62,64,68,70			
78100886	ZEIGER CAT 5501/7501 (11) TEIL:	20			
HC212	Zinken 80X10	108			



Notizen:





## A Übersicht Catros 5501-T, 7501-T

Pos.	Teile-Nr.	Benennung	Anzahl
1	78100810	Kompaktscheibenegge Catros 5501-T	1
2	78100811	Kompaktscheibenegge Catros 7501-T	1



**AMAZONE**

1  
2

**Catros**

3

**5501-T**

4

6



5

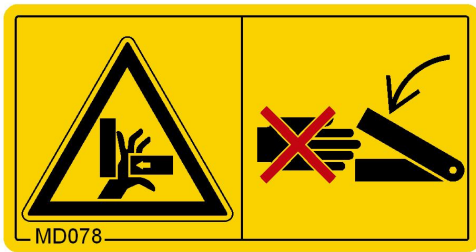
**Catros 7501-2T**



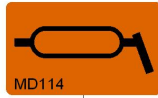
## A1 Designfolien

Pos.	Teile-Nr.	Benennung	Anzahl
1	MF214	Folie AMAZONE	2
2	MF203	Folie AMAZONE	4
3	MF523	Folie Catros	4
4	MF329	Folie 5501-T	4
5	MF769	Folie Catros 7501-2T	4
6	MF535	Folie AMAZONE-LOGO	2



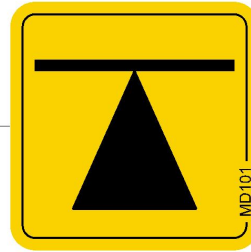


3



1

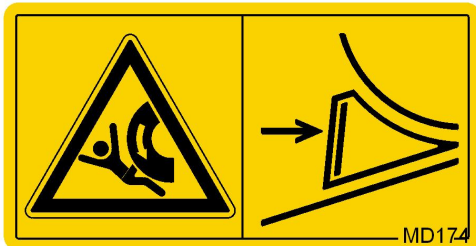
9



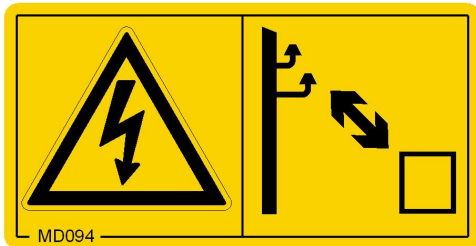
4



2



10



11



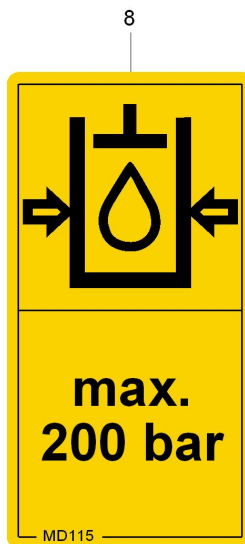
12



6



5



8

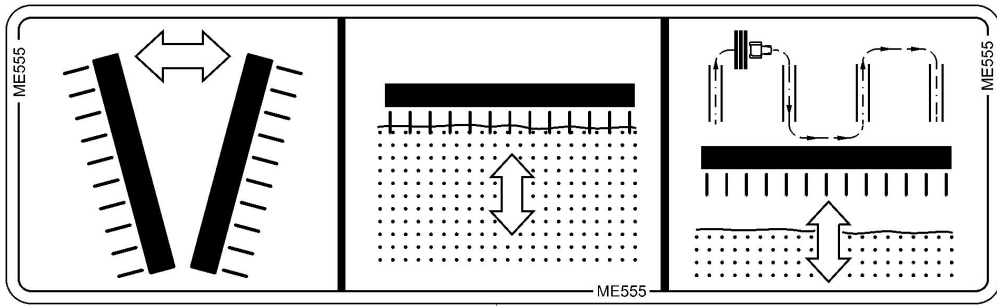
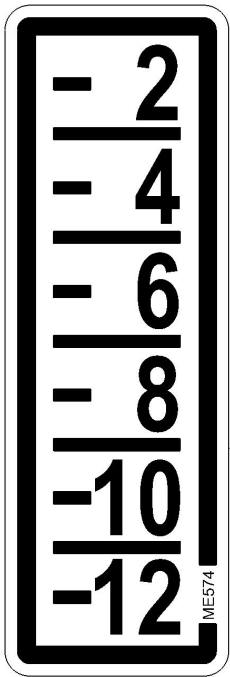


7



## A2 Sicherheitsfolien

Pos.	Teile-Nr.	Benennung	Anzahl
1	MD114	Folie Hinweis Schmierstelle	24
2	MD082	Folie Mitfahren verboten Sturzgefahr Warnbildzeichen	1
3	MD078	Folie Quetschgefahr d. bewegbare Teile Warnbildzeichen	6
4	MD084	Folie Quetschgefahr Schwenkbereich Warnbildzeichen	4
5	MD102	Folie Reparaturarbeiten Motor abstellen Warnbildzeichen	1
6	MD095	Folie Betriebsanleitung lesen Warnbildzeichen	1
7	MD096	Folie Austretende Hochdruckflüssigkeit Warnbildzeichen	1
8	MD115	Folie Max. 200 bar	1
9	MD101	Folie Wagenheber	2
10	MD174	Folie Unterlegkeil gegen Wegrollen Warnbildzeichen	1
11	MD094	Folie Abstand Hochspannungsleitungen Warnbildzeichen	1
12	MD163	Folie Walze Catros	3



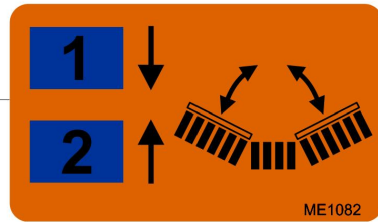
2

1

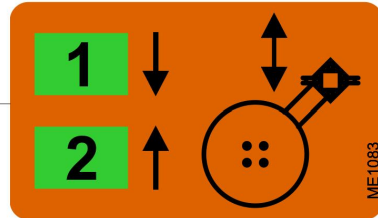
3

4,3 bar / 62 psi  
ME982

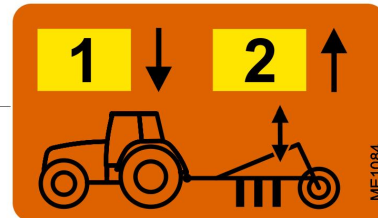
4



5



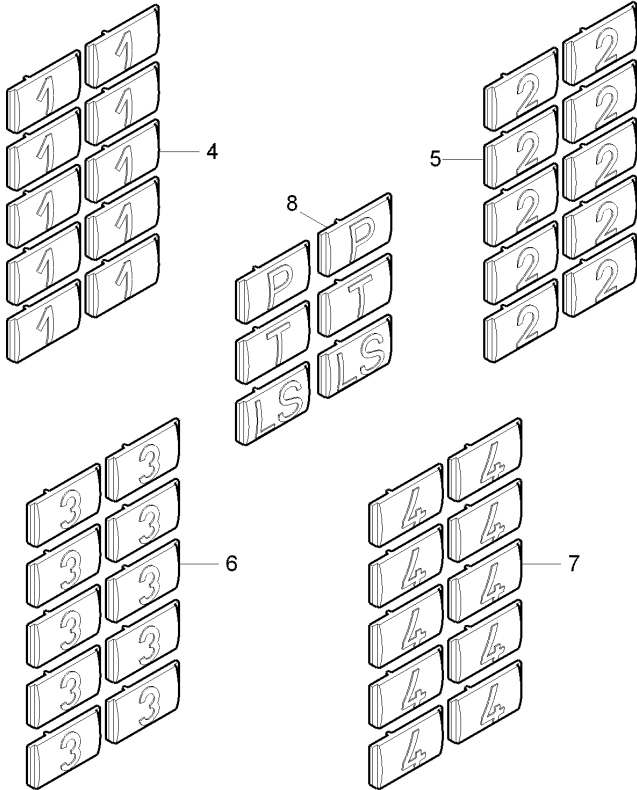
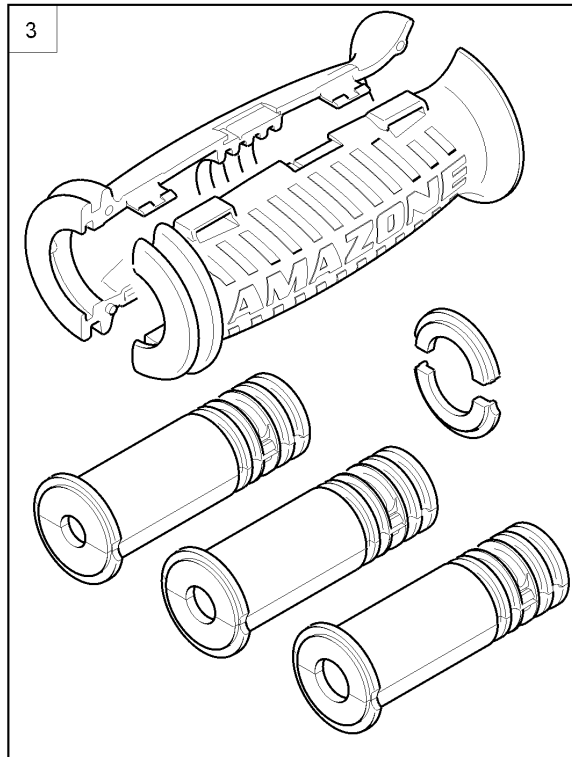
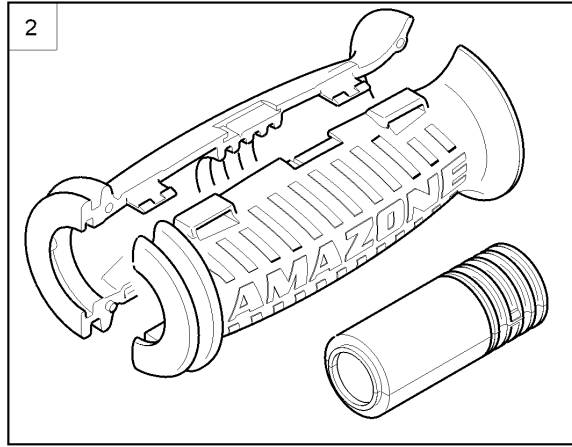
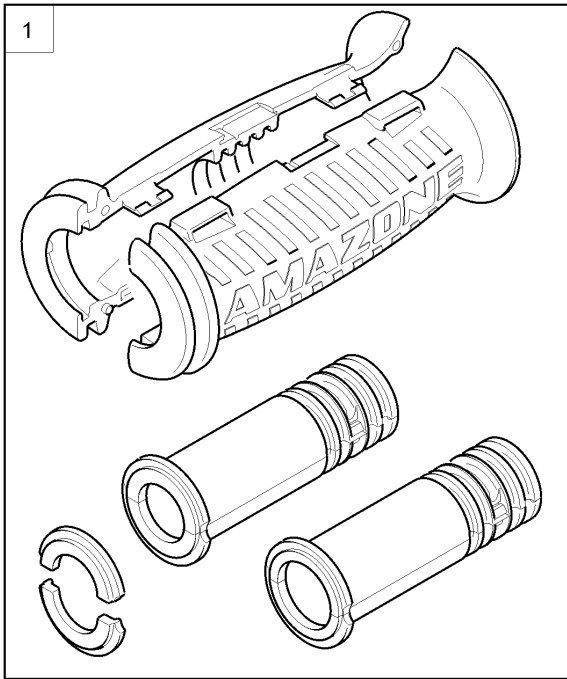
6





## A4 Funktionsfolien

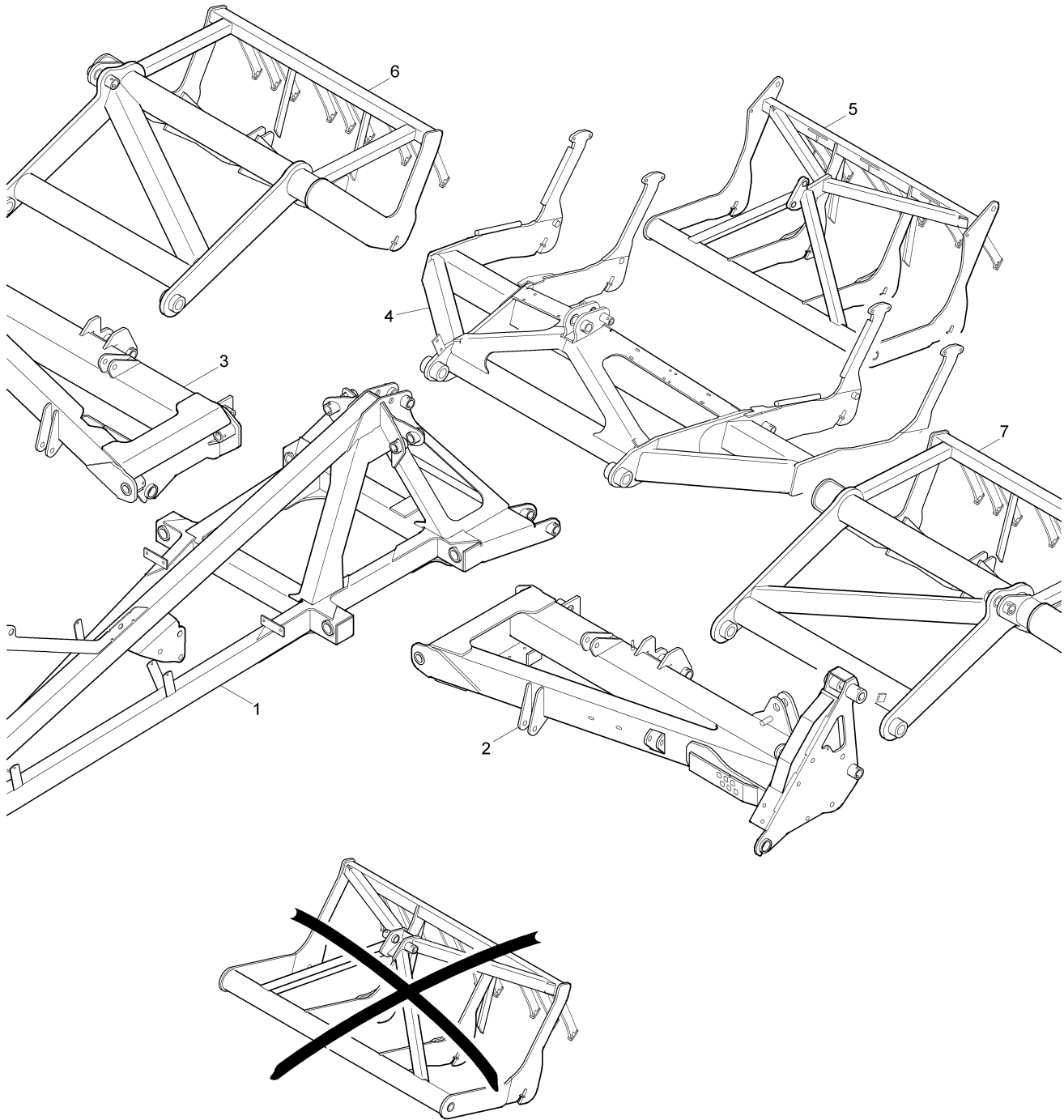
Pos.	Teile-Nr.	Benennung	Anzahl
1	ME574	Folie Zeiger	1
2	ME555	Folie Schlauchanschluss Catros	1
3	ME982	Folie 4,3 bar / 62 PSI	5
4	ME1082	Folie Anschluss Maschine aus/einklappen	1
5	ME1083	Folie Anschluss Arbeitstiefenverstellung	1
6	ME1084	Folie Anschluss heben/senken	1





## A5 Griff für Hydraulikschlauch

Pos.	Teile-Nr.	Benennung	Anzahl
1	945978	GRIFFSET HYD-SCHLAUCH DN10-DN12##E (MB) AWN060105	
2	943616	GRIFFSET HYD-SCHLAUCH DN16-DN19##E (MB) AWN060105	
3	943615	GRIFFSET HYD-SCHLAUCH DN06-DN08##E (MB) AWN060105	
4	945979	KENNZEICHNUNGSSCHILDER ZAHL 1##E (MB) AWN060105	
5	945980	KENNZEICHNUNGSSCHILDER ZAHL 2##E (MB) AWN060105	
6	945981	KENNZEICHNUNGSSCHILDER ZAHL 3##E (MB) AWN060105	
7	945982	KENNZEICHNUNGSSCHILDER ZAHL 4##E (MB) AWN060105	
8	945983	KENNZEICHNUNGSSCHILDER P/T/LS##E (MB) AWN060105	

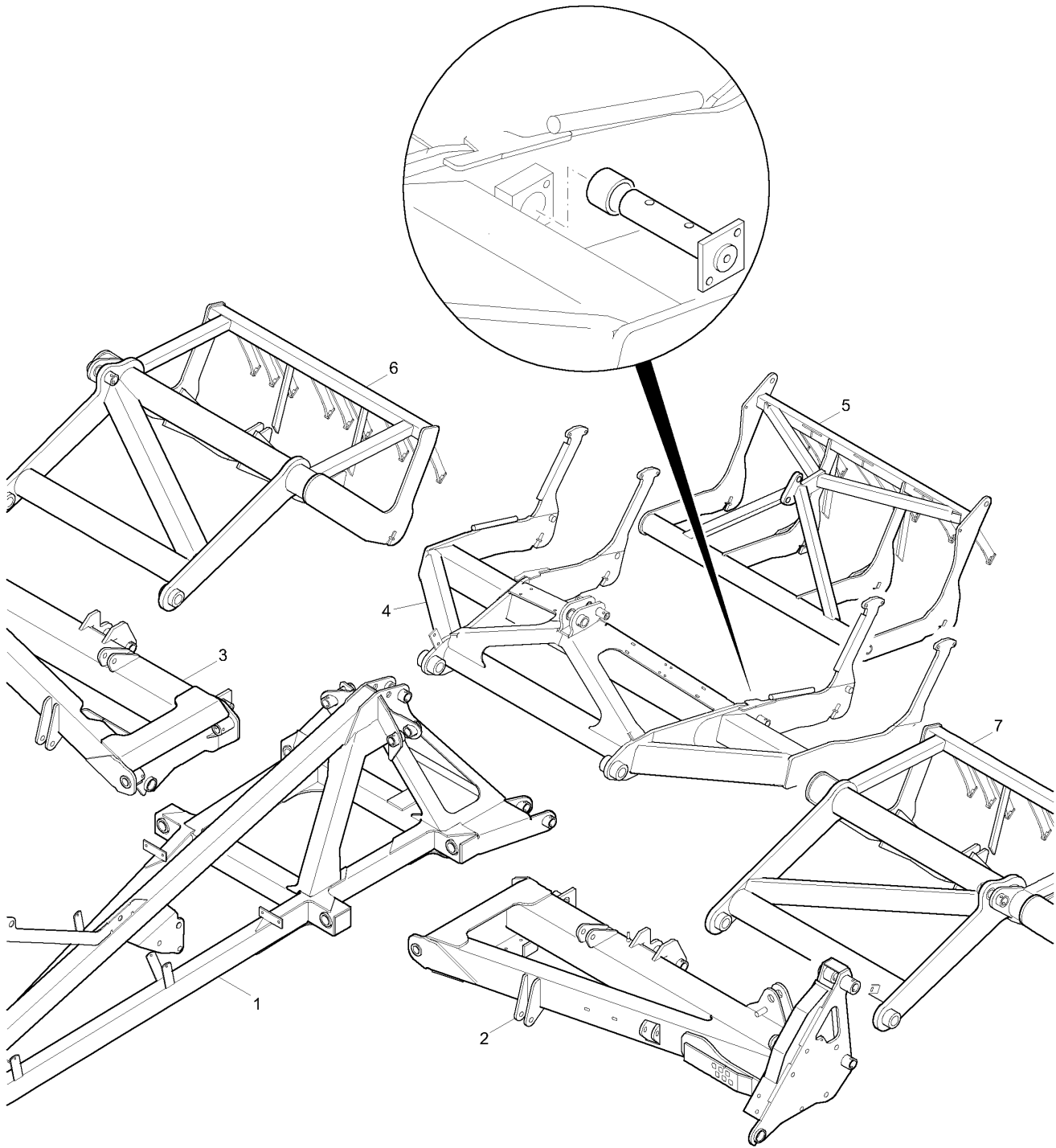




## B1 Rahmenteile Catros 5501-T

Pos.	Teile-Nr.	Benennung	Anzahl
1	78101011	Rahmen Catros 5501-T/7501-T	1
2	78100795	SEITENRAHMEN LI (02) (SB) CATROS 5501-7501	1
3	78100796	SEITENRAHMEN RE (02) (SB) CATROS 5501-7501	1
4	78100420	FAHRWERK (02) (SB)	1
5	78101070	WALZENRAHM FW BREIT CAT 7.5-T(02) (SB)	1
6	78100394	WALZENRAHMEN RE (02) (SB) CATROS 5500	1
7	78100393	WALZENRAHMEN LI (02) (SB) CATROS 5500	1

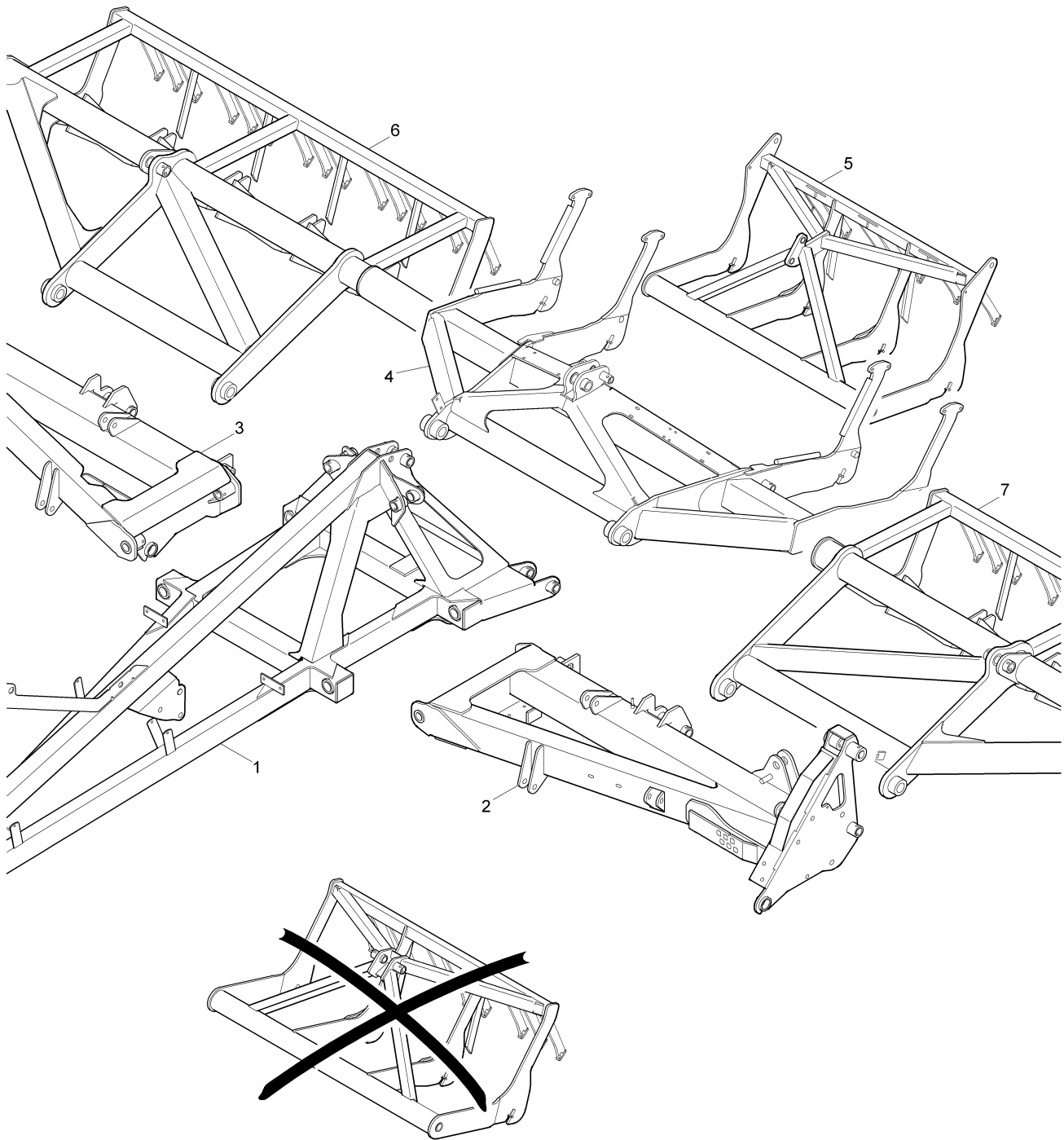






## B1.1 Rahmenteile Catros 5501-T (ab 2011)

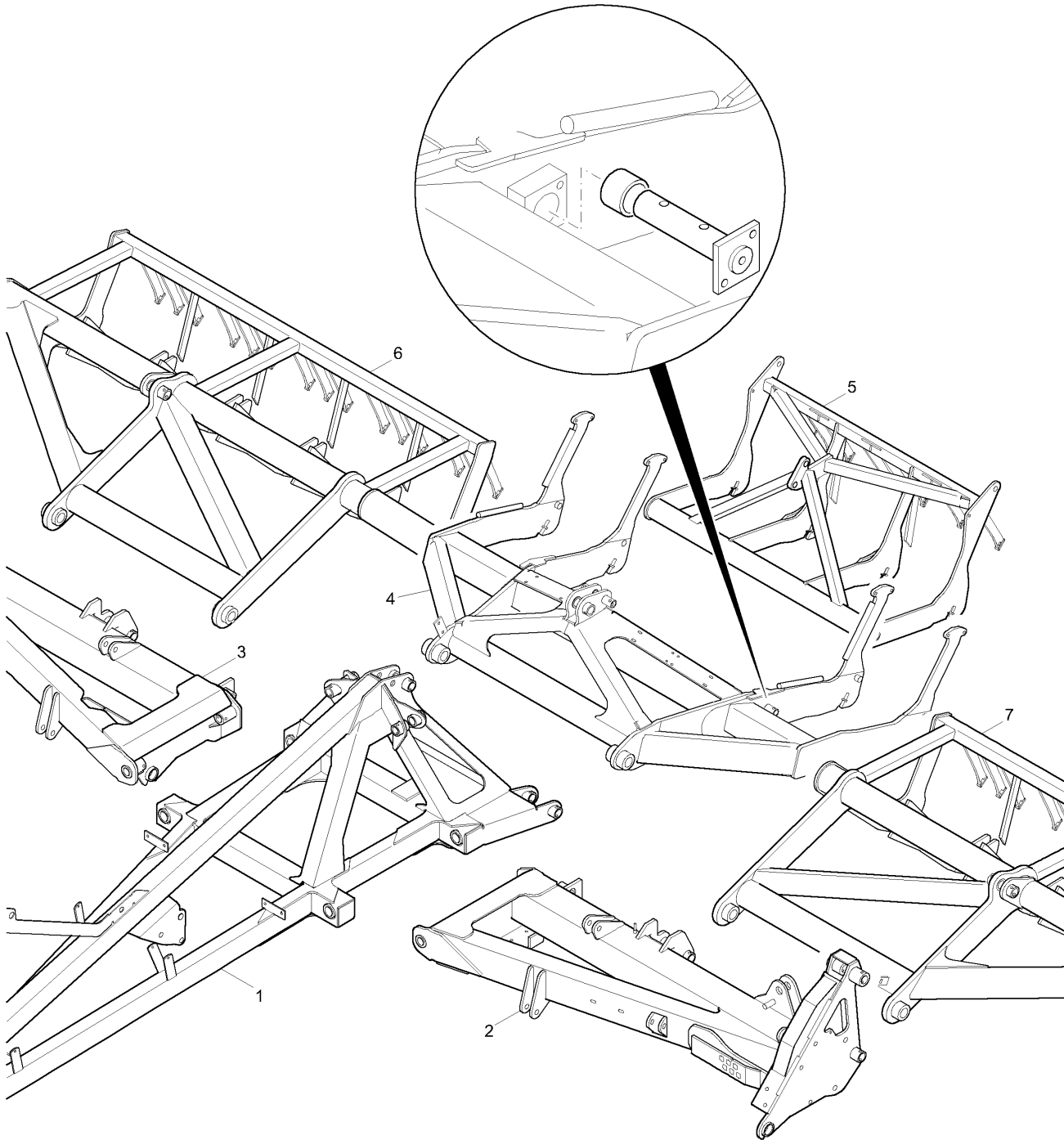
Pos.	Teile-Nr.	Benennung	Anzahl
1	78101011	Rahmen Catros 5501-T/7501-T	1
2	78100795	SEITENRAHMEN LI (02) (SB) CATROS 5501-7501	1
3	78100796	SEITENRAHMEN RE (02) (SB) CATROS 5501-7501	1
4	78102150	FAHRWERK CATROS 7501-2T (02/K3) (SB)	1
5	78101070	WALZENRAHM FW BREIT CAT 7.5-T(02) (SB)	1
6	78100394	WALZENRAHMEN RE (02) (SB) CATROS 5500	1
7	78100393	WALZENRAHMEN LI (02) (SB) CATROS 5500	1





## B2 Rahmenteile Catros 7501-T

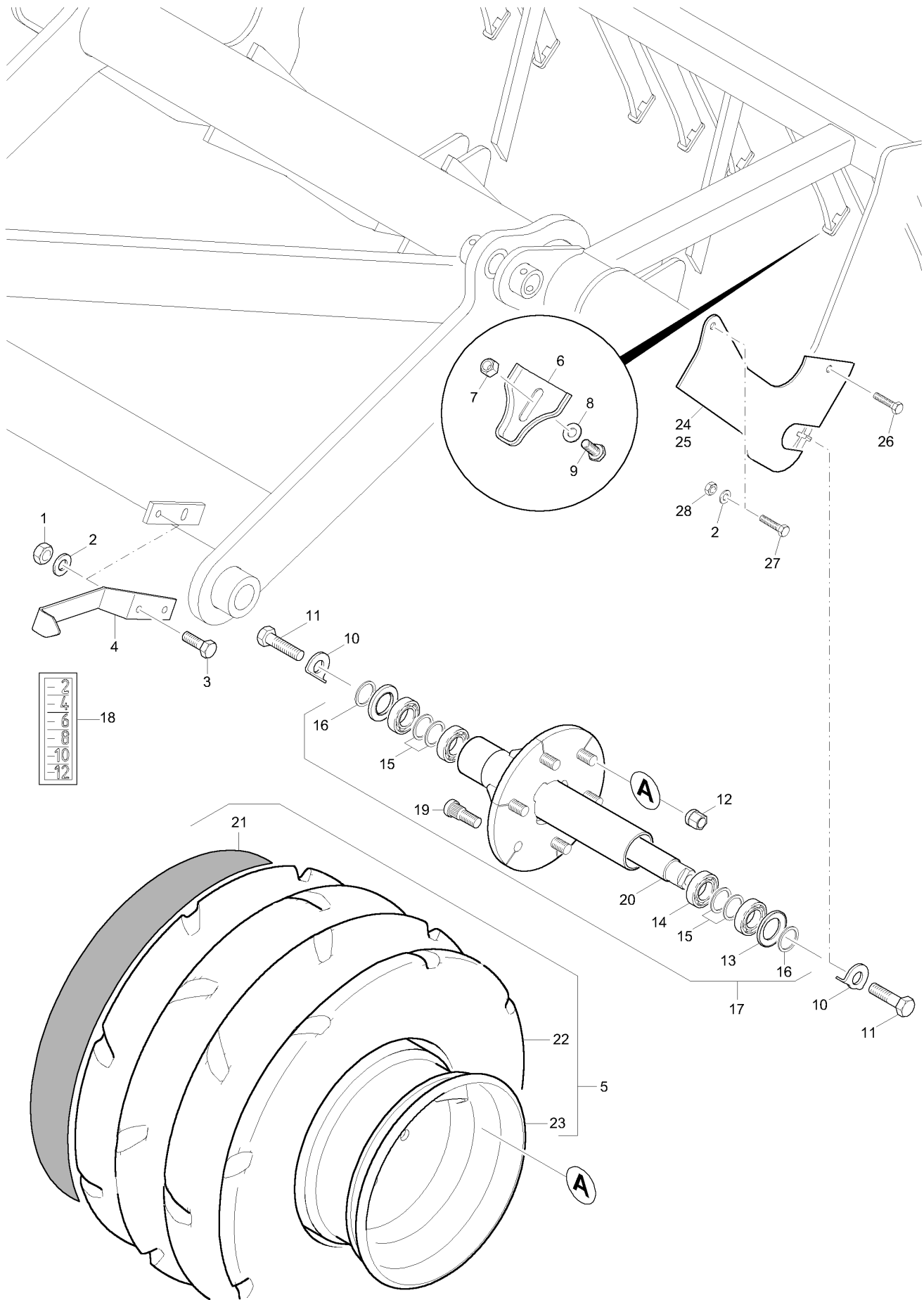
Pos.	Teile-Nr.	Benennung	Anzahl
1	78101011	Rahmen Catros 5501-T/7501-T	1
2	78100795	SEITENRAHMEN LI (02) (SB) CATROS 5501-7501	1
3	78100796	SEITENRAHMEN RE (02) (SB) CATROS 5501-7501	1
4	78100420	FAHRWERK (02) (SB)	1
5	78101070	WALZENRAHM FW BREIT CAT 7.5-T(02) (SB)	1
6	78104557	WALZENRAHMEN RE 7500 (02/K3) (SB)	1
7	78104558	WALZENRAHMEN LI 7500 (02/K3) (SB)	1





## B2.1 Rahmenteile Catros 7501-T (ab 2011)

Pos.	Teile-Nr.	Benennung	Anzahl
1	78101011	Rahmen Catros 5501-T/7501-T	1
2	78100795	SEITENRAHMEN LI (02) (SB) CATROS 5501-7501	1
3	78100796	SEITENRAHMEN RE (02) (SB) CATROS 5501-7501	1
4	78102150	FAHRWERK CATROS 7501-2T (02/K3) (SB)	1
5	78101070	WALZENRAHM FW BREIT CAT 7.5-T(02) (SB)	1
6	78104557	WALZENRAHMEN RE 7500 (02/K3) (SB)	1
7	78104558	WALZENRAHMEN LI 7500 (02/K3) (SB)	1

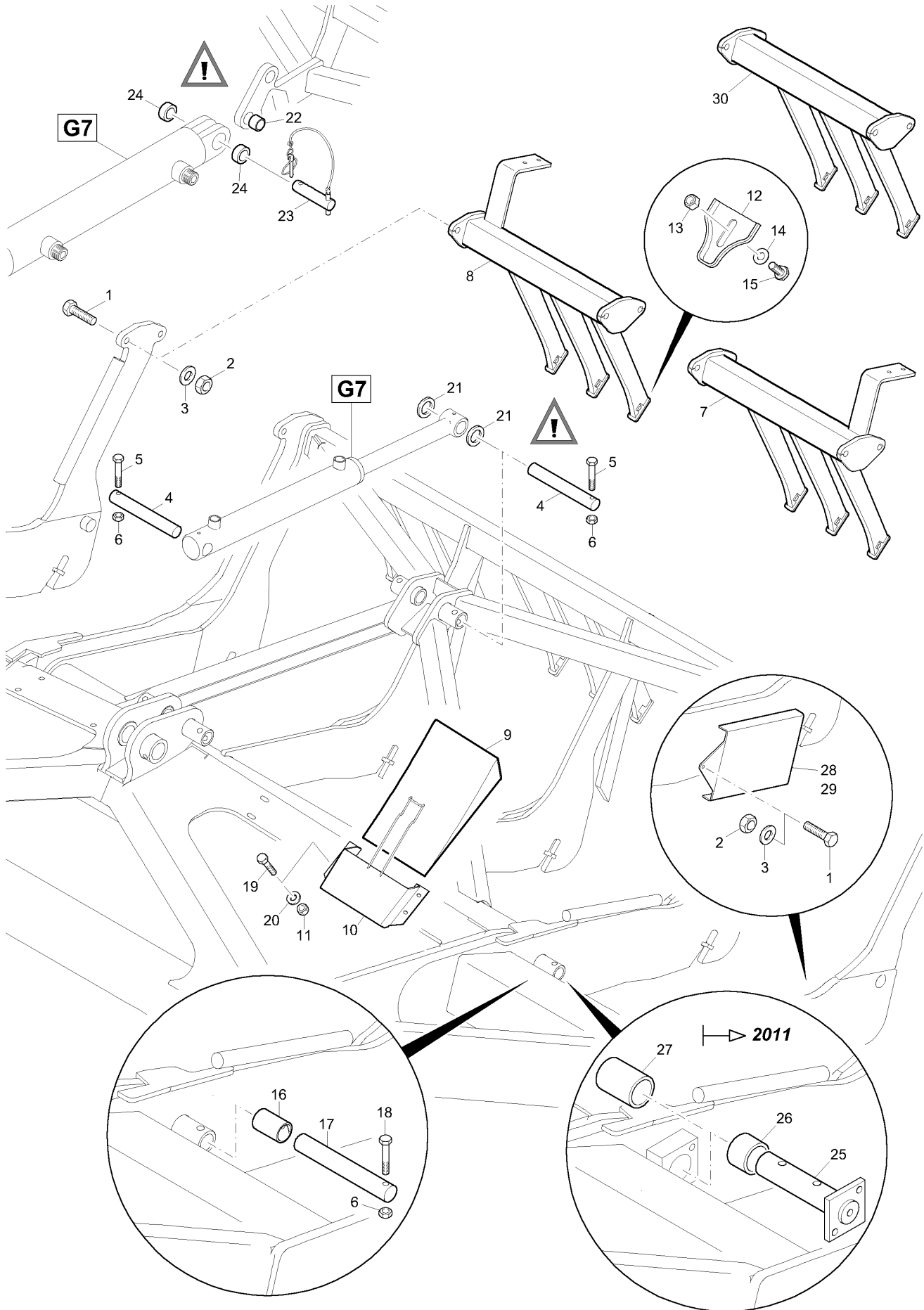




## C1 seitliche Walzen Catros 5501-T, 7501-T

Pos.	Teile-Nr.	Benennung	Anzahl
1	DE082	Sicherungsmutter ISO 7042 M12 8 A2G	2
2	DF044	Scheibe ISO 7090 13X24X2,5 St A2G	2
3	DC093	SECHSKANTSCHRAUBE 12X30	2
4	78100886	ZEIGER CAT 5501/7501 (11) TEIL:BL 10051 5X 60X 530 S355MC	1
5	<b>LE247-15</b>	<b>Fahrwerksreifen 400/50 15,5 LI139A8 luftgefüllt</b>	9/13
6	962537	ABSTREIFER (02) BL 10051 3X 86X 91 S355MC	9/15
7	DE081	Sicherungsmutter DIN 980 M10 8 A2G	9/15
8	DF032	Scheibe ISO 7090 10,5X20X2 St A2G	9/15
9	DC063	SECHSKANTSCHRAUBE 10X25	9/15
10	963099	SICHERUNGSBLECH 4MM (FE//ZN12//C) BL 10051 4X 45X 53 S700MC	6/10
11	DD468	Sechskantschraube ISO 8676 20X1,5X 80 1	6/10
12	DE333	Radmutter 74361 A18 8 A2G	6
13	FD019	Nilos-Ring 40X68 LSTO	2
14	CA104	Rillenkugellager DIN 625 6008 2RS	4
15	DL366	Passscheibe DIN 988 40X 50X1	4
16	DL367	Passscheibe DIN 988 40X 50X2,5	2
17	966999	ACHSE.F.RADSCHWINGE (MB)	1
18	ME574	Folie Zeiger	1
19	LA106	Riffelradbolzen M18X52 8.8	6
20	963101	ACHSE RADSCHWINGE (FE//ZN12//C) TEIL:RD 45h9X451 11SMn30+C	1
21	LD086	Schlauch 400/50-15,5	1
22	LD087	Reifen 400/50-15,5	1
23	LC053	Rad 15.50X13.00 TH2ET-15	1
24	78104576	VERSCHLEISSSCHUTZ (02/K3) TEIL: BL 10051 4X321X 601 S355MC rechte Seite	1
25	78104575	VERSCHLEISSSCHUTZ (02/K3) TEIL:BL 10051 4X321X 601 S355MC linke Seite	1
26	DB063	Sechskantschraube ISO 4014 12X 50 8.8 A	1
27	DC101	Sechskantschraube ISO 4017 12X 45 8.8 A	1
28	DE090	Sicherungsmutter DIN 985 M12 8 A2G	2

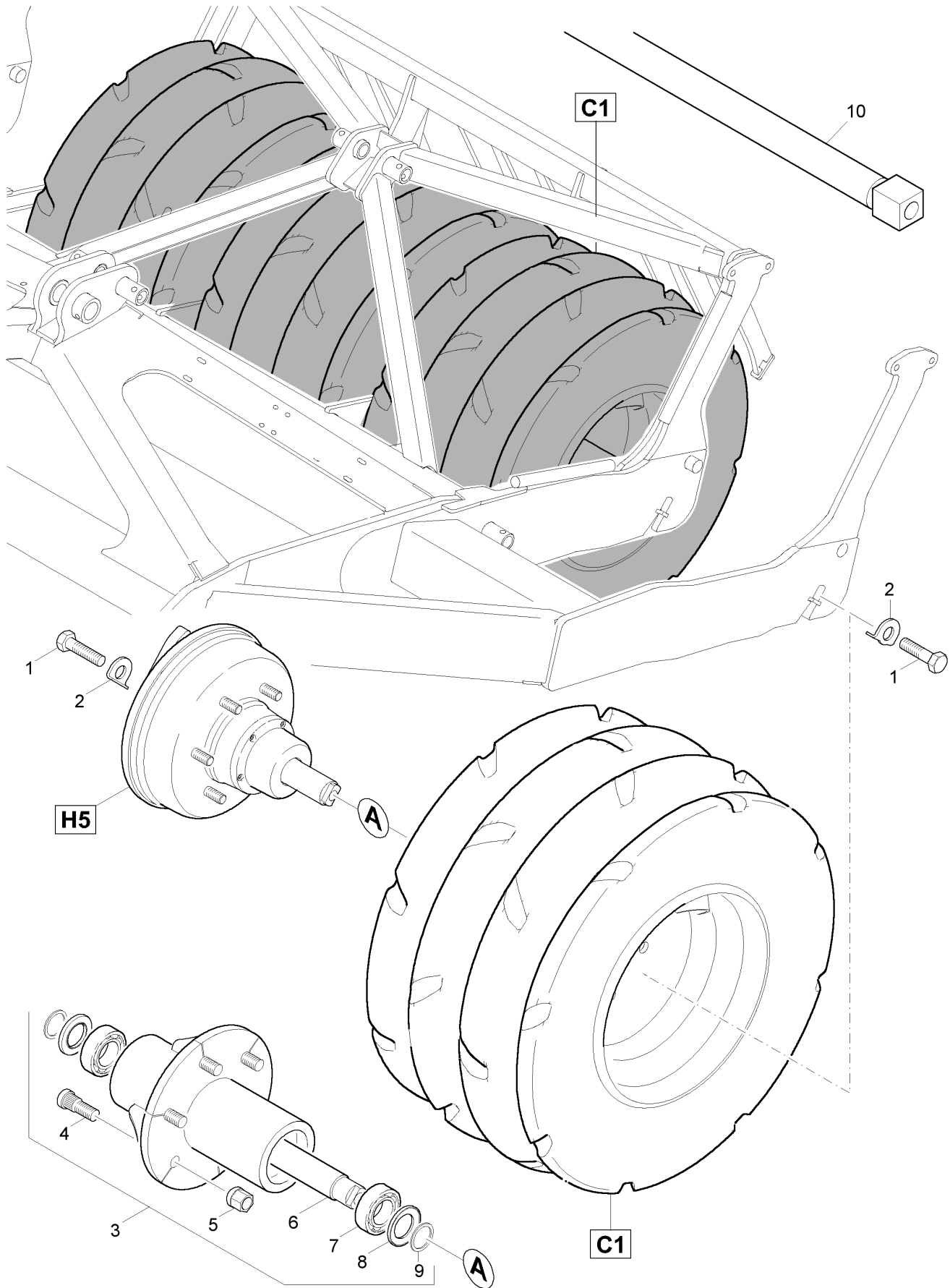






## C2 Anbauteile Schwinge Catros 5501-T, 7501-T

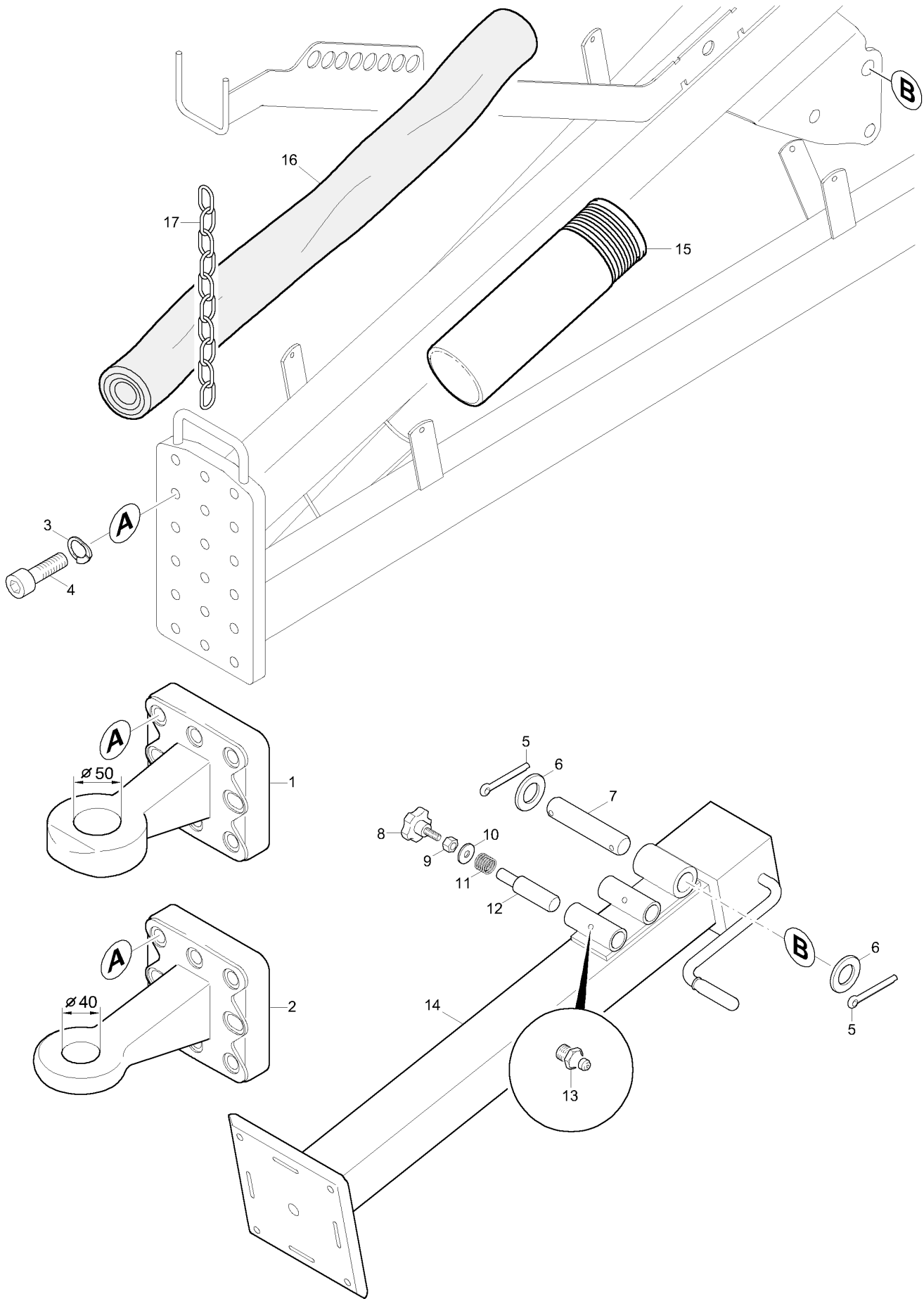
Pos.	Teile-Nr.	Benennung	Anzahl
1	DC101	Sechskantschraube ISO 4017 12X 45 8.8 A	8
2	DE090	Sicherungsmutter DIN 985 M12 8 A2G	8
3	DF044	Scheibe ISO 7090 13X24X2,5 St A2G	16
4	78100266	BOLZEN (FE//ZN12//C) RD 10278 25h9X190 S355J2C+C	2
5	DB065	Sechskantschraube ISO 4014 12X 55 8.8 A	2
6	DE082	Sicherungsmutter ISO 7042 M12 8 A2G	4
7	78100327	HALTERLEISTE (02) (SB)	1
8	78100336	HALTERLEISTE RE (02) (SB)	1
9	LF001	Unterlegkeil 76051 F46 L=380 B=160 H=190	4
10	LF123	Unterlegkeil-Halter F46	4
11	DE121	Sicherungsmutter DIN 985 M 8 8 A2G	16
12	962537	ABSTREIFER (02) BL 10051 3X 86X 91 S355MC	15
13	DE081	Sicherungsmutter DIN 980 M10 8 A2G	15
14	DF032	Scheibe ISO 7090 10,5X20X2 St A2G	15
15	DC063	SECHSKANTSCHRAUBE 10X25	15
16	DI315	Einspannbuchse E 32X26X48 F1 51CRV4	2
17	78100197	BOLZEN RAHMEN (FE//ZN12//C) (SB)	2
18	DB065	Sechskantschraube ISO 4014 12X 55 8.8 A	2
19	DC035	Sechskantschraube ISO 4017 8X 25 8.8 A	16
20	DF020	Scheibe ISO 7090 8,4X16X1,6 St A2G	16
21	DF102	Scheibe DIN 1441 26X40X4 St A2G	2
22	DI214	Spannbuchse DIN 1498EG 25/32X20 55Si7	1
23	964357	BOLZEN (MB)	1
24	78101038	BOLZENHUELSE 20 (FE//ZN12//C) RO 2391 40X 8X 15 E235+C	2
25	78101087	BOLZEN 30X138 (FE//ZN12//C) (SB) ab 2011	2
26	DI108	Spannbuchse DIN 1498EG 30/38X25 55Si7	4
27	DI345	Spannbuchse DIN 1498EG 30/38X50 55Si7	2
28	78104573	VERSCHLEISSSCHUTZ (02/K3) BL 10051 4X231X 299 S355MC linke Seite	1
29	78104574	VERSCHLEISSSCHUTZ (02/K3) BL 10051 4X286X 601 S355MC rechte Seite	1
30	78104851	HALTERLEISTE (02/K3) (SB)	2





## C3 Räder Schwinge Catros 5501-T, 7501-T gebremst, ungebremst

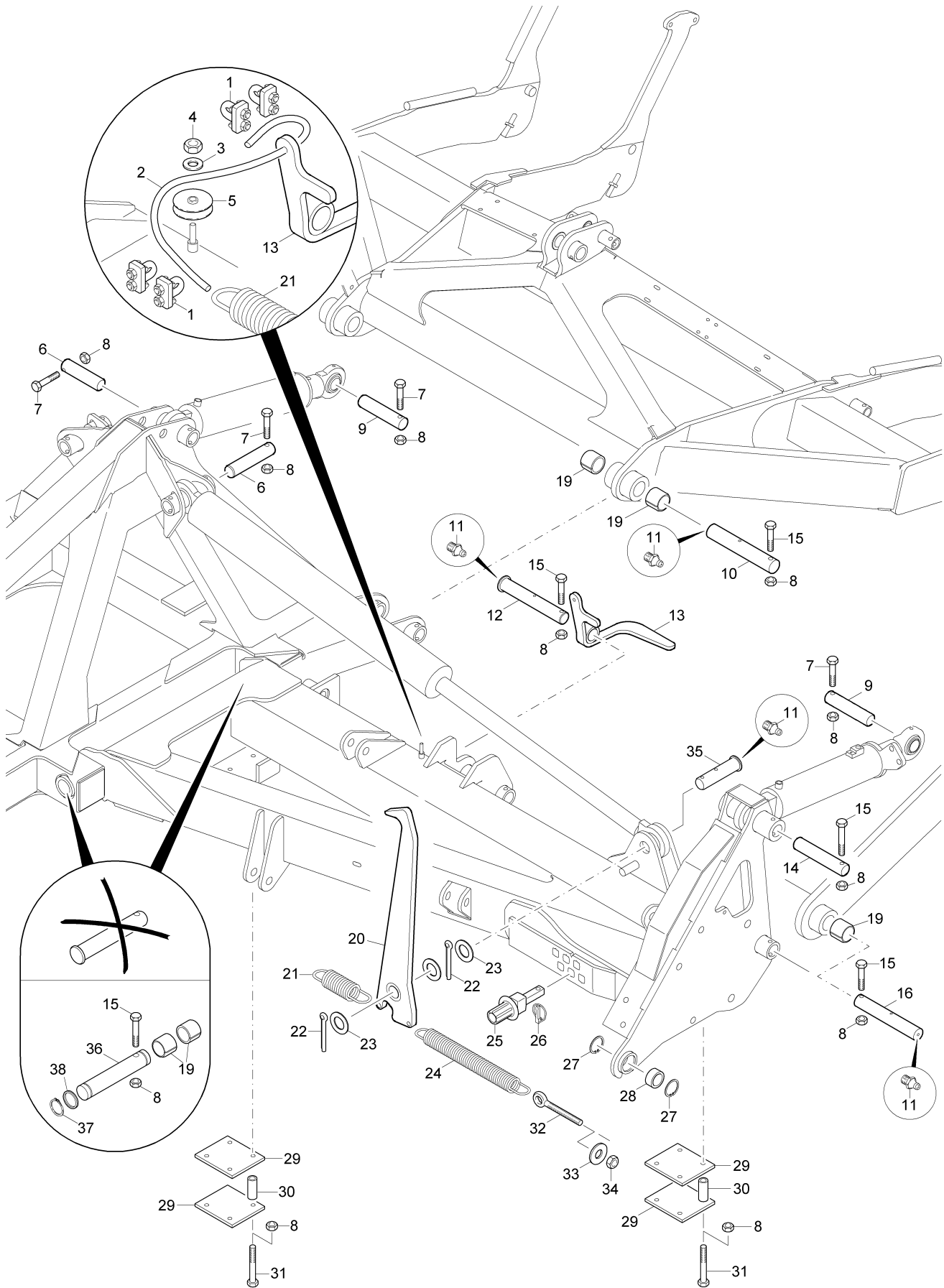
Pos.	Teile-Nr.	Benennung	Anzahl
1	DD468	Sechskantschraube ISO 8676 20X1,5X 80 1	10
2	963099	SICHERUNGSBLECH 4MM (FE//ZN12//C) BL 10051 4X 45X 53 S700MC	10
3	963292	ACHSE F. FAHRWERK (MB)	1
4	LA106	Riffelradbolzen M18X52 8.8	6
5	DE333	Radmutter 74361 A18 8 A2G	6
6	963101	ACHSE RADSCHWINGE (FE//ZN12//C) TEIL:RD 45h9X451 11SMn30+C	1
7	CB054	Pendelrollenlager DIN 635 22208-2CS	2
8	FD010	Nilos-Ring 40X80 LSTO	2
9	963293	DISTANZRING (FE//ZN12//C) RO 10305-1 50X4,5X 6,5 E235+C	2
10	78104602	REP. SATZ CATROS 3-RADEINHEIT	





## D1 Zugoese, Stütze Catros 5501-T, 7501-T

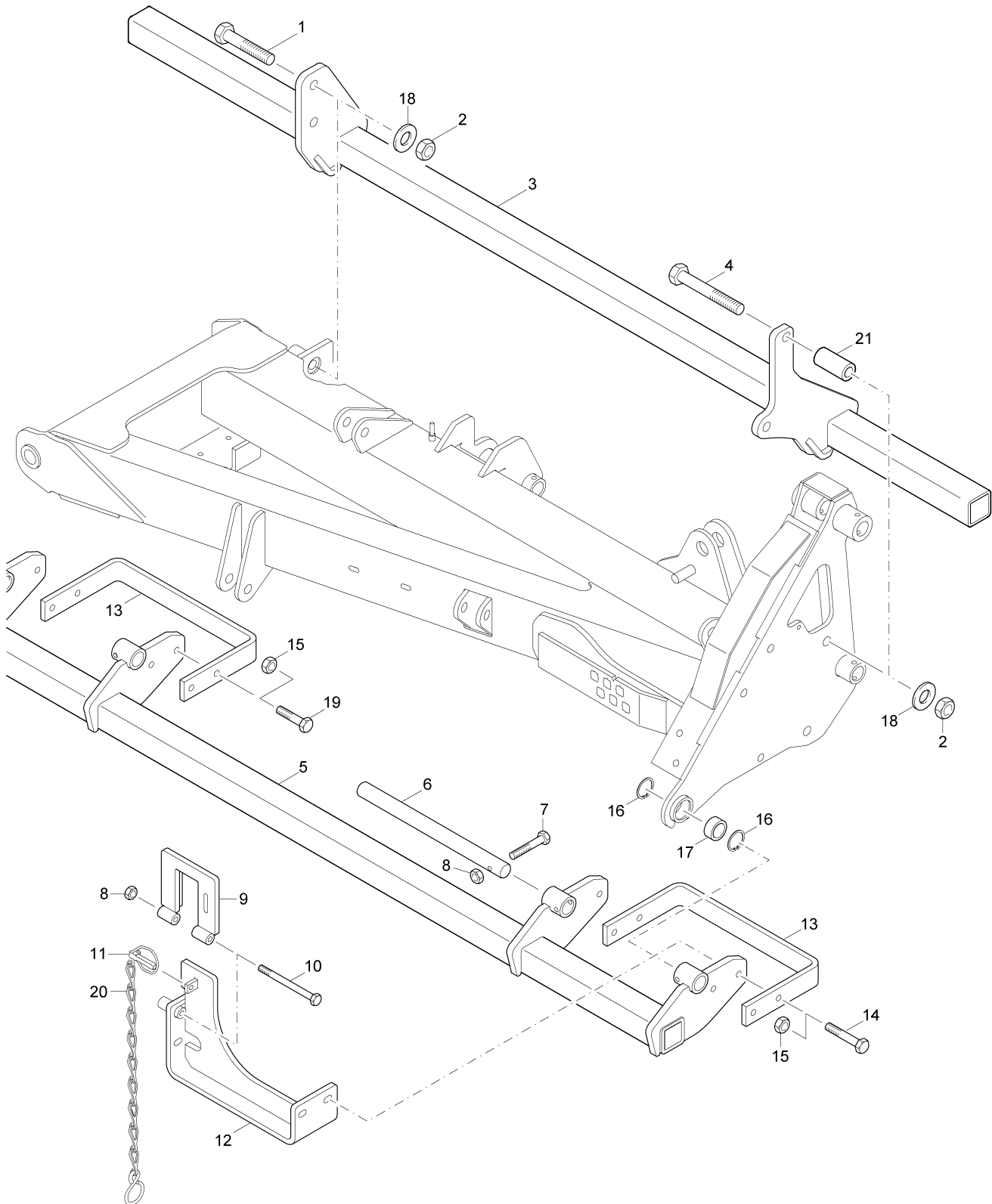
Pos.	Teile-Nr.	Benennung	Anzahl
1	LI011	Zugoese D=50	1
2	LB127	Zugöse für Bolzenkupplung D=40	1
3	DF355	Sicherungsscheibe 20,5X40X3,2 FIZnL-480H	8
4	DA658	Zylinderschraube ISO 4762 20X 80 10.9	8
5	DG096	Splint ISO 1234 8,0X 45 St A2G	2
6	DF214	Ausgleichsscheibe 4759-3 31X50X2,5 ST	2
7	DK143	Bolzen 30X140X120	1
8	KB053	STERNGRIF M.GWD-BLZ M10X25 D=50	1
9	DE032	Sechskantmutter ISO 4032 M10 8 A2G	1
10	DF036	Scheibe ISO 7093-1 10,5X30X2,5 St A2G	1
11	HB119	Druckfeder 2:0X20,0X42	1
12	124001593	ARRETIERBOLZEN KL RD 668 25X 107 ST52-3K	1
13	CG017	Schmiernippel DIN 71412 AS 8X1 A3C	1
14	78100138	STUETZE (02) (SB)	1
15	IC251	Gewindepack D=107 L=285 (neue Teile-Nr)	1
15	IC252	Gewindepack D=107 L=55 (neue Teile-Nr)	1
16	78700335	PLANE HINTEN CENTAUR / CATROS 7500 FARBE ORANGE RAL2008	2
17	EE111	Sicherungskette	1



**D2 Verbindungsteile Catros 5501-T, 7501-T**

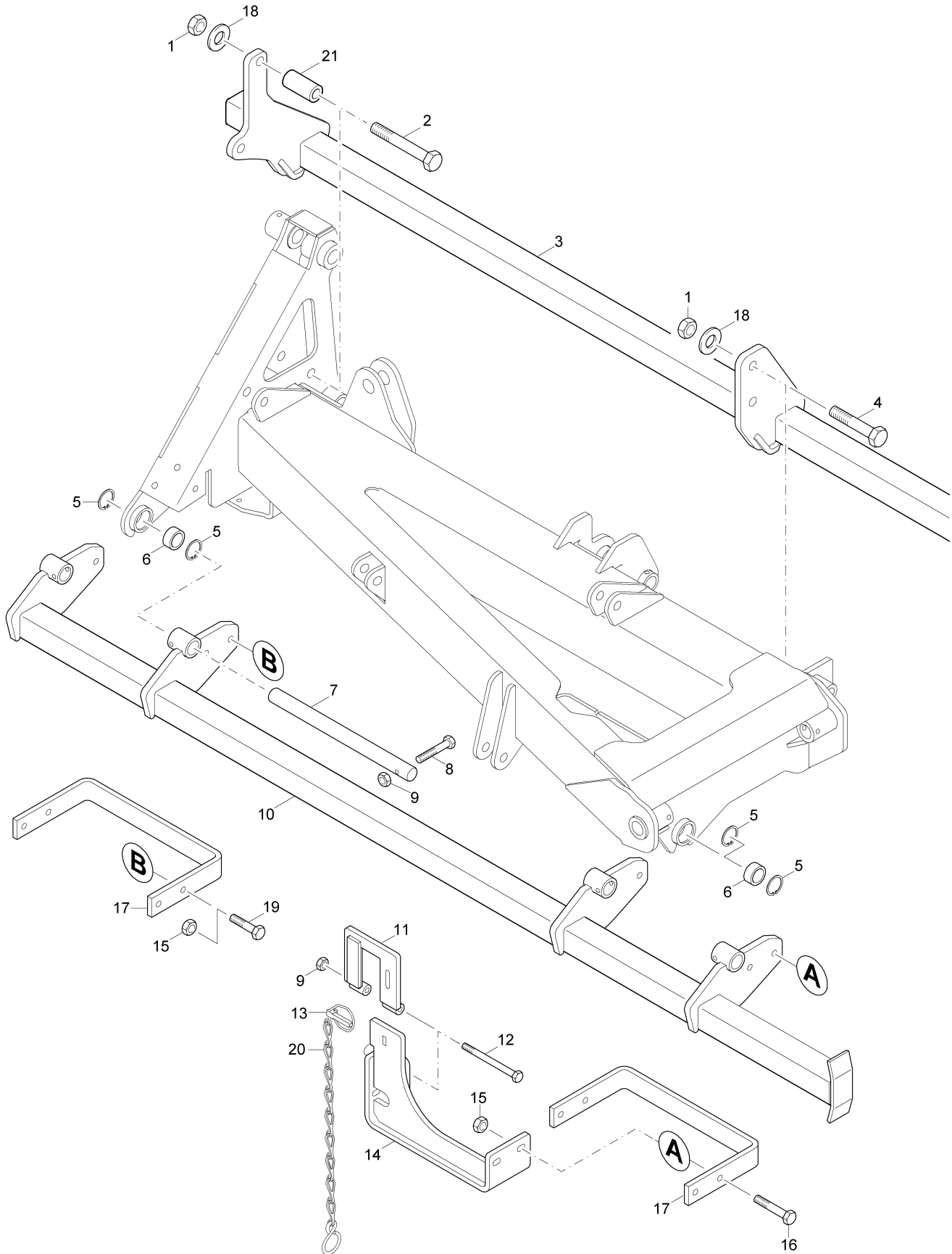
Pos.	Teile-Nr.	Benennung	Anzahl
1	EF121	Drahtseilklemme 5	4
2	EF093	Drahtseil D= 5 7X19 1.4401 Bestellung nach Meterangabe	
3	DF032	Scheibe ISO 7090 10,5X20X2 St A2G	1
4	DE089	Sicherungsmutter DIN 985 M10 8 A2G	1
5	73301197	SEILROLLE (02)##E	1
6	78100133	ZYLINDERBOLZEN (FE//ZN12//C) RD 10278 40h9X176 S355J2C+C	3
7	DB271	Sechskantschraube ISO 4014 12X 70 10.9	18
8	DE082	Sicherungsmutter ISO 7042 M12 8 A2G	39
9	78230021	ZYLINDERBOLZEN BAT.40 (FE//ZN12//C) RD 10278 40h9X154 S355J2C+C	3
10	78100129	BOLZEN 40 X 240X 12,5X 13 (FE//ZN12//C) RD 10278 40X 240 34CrNiMo6V+C	2
11	CG017	Schmiernippel DIN 71412 AS 8X1 A3C	12
12	78100444	MITNEHMERBOLZEN (FE//ZN12//C) RD 10278 50h9X264 S355J2C+C	1
13	78100981	MITNEHMER VERST (02) (SB)	1
14	78230023	ZYLINDERBOLZEN HI.40 (FE//ZN12//C) RD 10278 40h9X206 42CrMo4+C+Q	2
15	DB472	6KT-SHR 4014 12X 90 12.9 FLZNL-480H	6
16	78100445	WALZENBOLZEN (FE//ZN12//C) RD 10278 40h9X210 S355J2C+C	3
19	DI330	Spannbuchse DIN 1498EGP1 40/50X40 55Si7	20
20	78101277	TRANSPORTHAKEN CAT X501 GESCHW (11) (SB)	1
21	HA102	Zugfeder C 5,5X28,5X323	1
22	DG106	Splint ISO 1234 10,0X 71 St A2G	3
23	DF374	Scheibe DIN 1441 41X58X6 St A2G	4
24	HA143	Zugfeder 4,5X28,0X220	1
25	968361	EXZENTERBOLZEN (MB)	2
26	DG111	Klappstecker 11023 12X45 A2G	2
27	DL100	Sicherungsring DIN 472 55X2	8
28	78250285	GLEITLAGER FAM-L	4
29	78100835	VERSCHLEISSPLATTE (02) TEIL:BL 10X140X 160 S355MC	8
30	78100840	DI-BU 28x70 (FE//ZN12//C) TEIL:RO 10305-1 28X 6X 70 E235+C	15
31	DB081	Sechskantschraube ISO 4014 12X120 8.8 A	15
32	DA465	Augenschraube 444B 8X 80 4.6 A2G	1
33	DF024	Scheibe ISO 7093-1 8,4X24X2 St A2G	1
34	DE121	Sicherungsmutter DIN 985 M 8 8 A2G	1
35	78100130	HAKENBOLZEN (FE//ZN12//C) RD 10278 50h9X153 S355J2C+C	2
36	78101081	BOLZEN A1 40X262X12,5X29,5(FE//ZN12//C) RD 10278 40H9X 260 S355J2C+	4
37	DL319	Sicherungsring DIN 471 40X2,5	8
38	DL367	Passscheibe DIN 988 40X 50X2,5	8





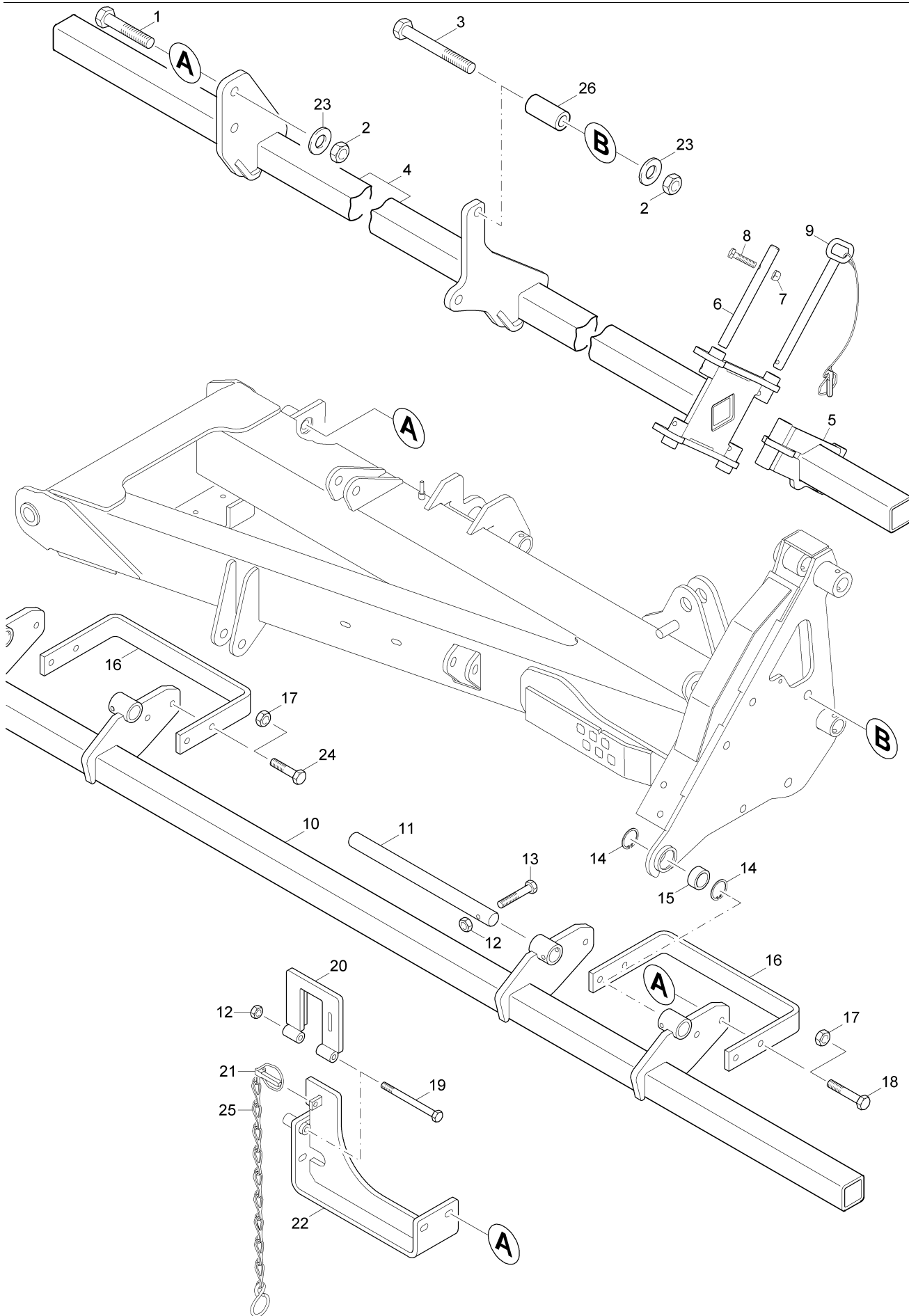
**E1 Scheibentraversen links Catros 5501-T**

<b>Pos.</b>	<b>Teile-Nr.</b>	<b>Benennung</b>	<b>Anzahl</b>
1	DB484	6KT-SHR 4014 24X130 8.8 A2G KLEBENDE BESCHICHTUNG-PRECOTE 85	2
2	DE393	6KT-MU 6331 M24	4
3	78100862	TRAEGER HI LI (02) (SB) CATROS 5501	1
4	DB485	6KT-SHR 4014 24X180 8.8 A2G KLEBENDE BESCHICHTUNG - PRECOTE 85	2
5	78100858	TRAEGER VO LI (02) (SB) CATROS 5501	1
6	78100897	SCHIEBESTANGE 510 GEHAERTET RD 10278 40H9 PEL-STC	2
7	DB271	Sechskantschraube ISO 4014 12X 70 10.9	2
8	DE082	Sicherungsmutter ISO 7042 M12 8 A2G	3
9	78100876	ARRETIERUNGSPLATTE LI (11) (SB)	1
10	DB427	Sechskantschraube ISO 4014 12X200 8.8 A	1
11	DG111	Klappstecker 11023 12X45 A2G	1
12	78100875	ANSCHLAG KPL LI (02) TEIL: 78100875S	1
13	78201107	BUEGEL CAT. (02) FL 10058 60X15X 1001 S355J2	2
14	DB278	Sechskantschraube ISO 4014 16X 75 8.8 A	4
15	DE142	Sicherungsmutter DIN 985 M16 8 A2G	8
16	DL100	Sicherungsring DIN 472 55X2	4
17	78250285	GLEITLAGER FAM-L	2
18	DF099	Scheibe ISO 7090 25X44X4 St A2G	4
19	DB096	Sechskantschraube ISO 4014 16X 60 8.8 A	4
20	1291710	#GLIEDERKETTE (MB) M. S-HAKEN	1
21	78100803	BUCHSE (02) RO 10210-2 48,3X10X 99 S235JRH	2



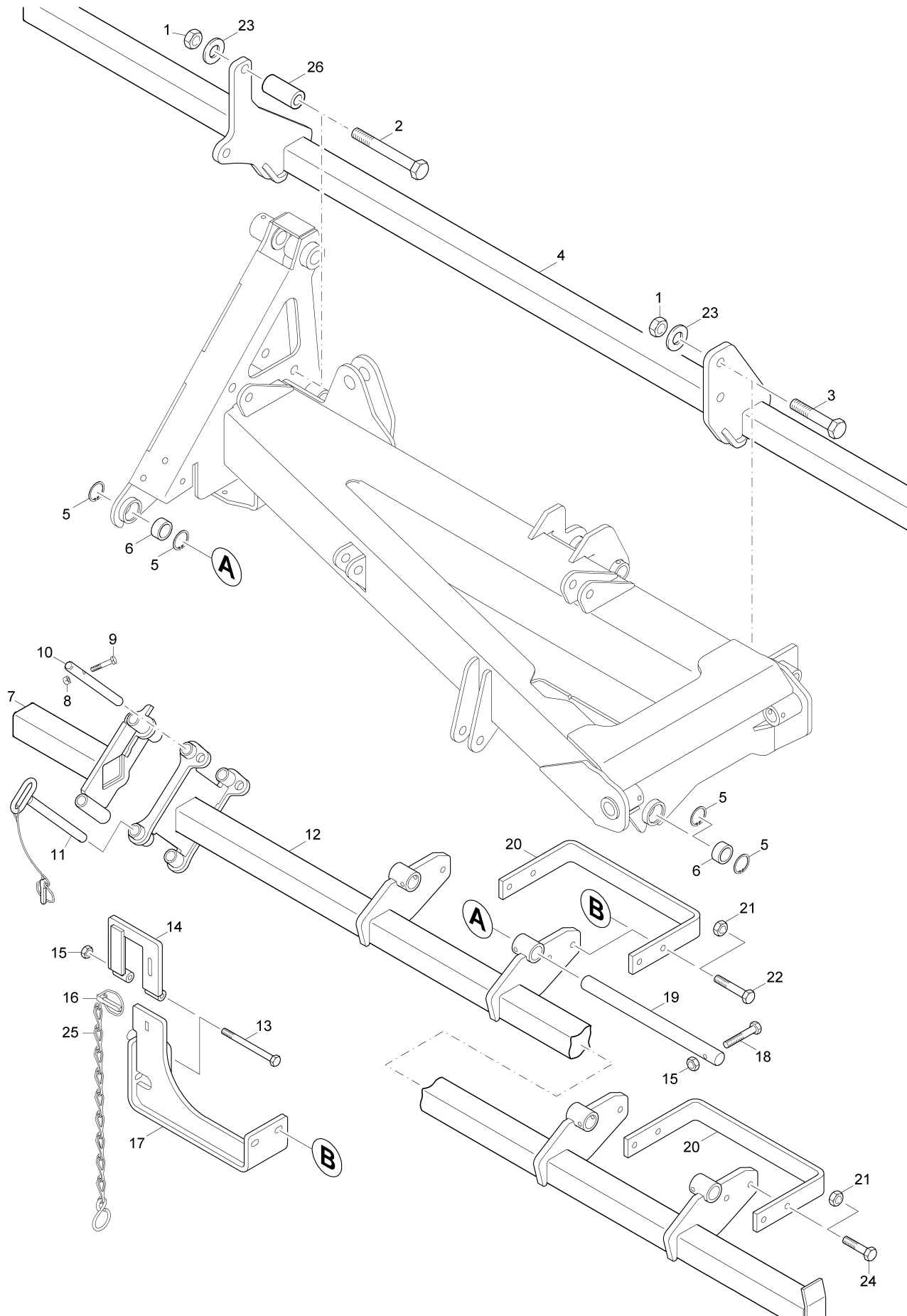
**E2 Scheibentraversen rechts Catros 5501-T**

<b>Pos.</b>	<b>Teile-Nr.</b>	<b>Benennung</b>	<b>Anzahl</b>
1	DE393	6KT-MU 6331 M24	4
2	DB485	6KT-SHR 4014 24X180 8.8 A2G KLEBENDE BESCHICHTUNG - PRECOTE 85	2
3	78100864	TRAEGER HI RE (02) (SB) CATROS 5501	1
4	DB484	6KT-SHR 4014 24X130 8.8 A2G KLEBENDE BESCHICHTUNG-PRECOTE 85	2
5	DL100	Sicherungsring DIN 472 55X2	4
6	78250285	GLEITLAGER FAM-L	2
7	78100897	SCHIEBESTANGE 510 GEHAERTET RD 10278 40H9 PEL-STC	2
8	DB271	Sechskantschraube ISO 4014 12X 70 10.9	2
9	DE082	Sicherungsmutter ISO 7042 M12 8 A2G	3
10	78100860	TRAEGER VO RE (02) (SB) CATROS 5501	1
11	78100850	ARRETIERUNGSPLATTE RE (11) (SB)	1
12	DB427	Sechskantschraube ISO 4014 12X200 8.8 A	1
13	DG111	Klappstecker 11023 12X45 A2G	1
14	78100837	ANSCHLAG KPL RE (02) TEIL: 78100837S	1
15	DE142	Sicherungsmutter DIN 985 M16 8 A2G	8
16	DB278	Sechskantschraube ISO 4014 16X 75 8.8 A	4
17	78201107	BUEGEL CAT. (02) FL 10058 60X15X 1001 S355J2	2
18	DF099	Scheibe ISO 7090 25X44X4 St A2G	4
19	DB096	Sechskantschraube ISO 4014 16X 60 8.8 A	4
20	1291710	#GLIEDERKETTE (MB) M. S-HAKEN	1
21	78100803	BUCHSE (02) RO 10210-2 48,3X10X 99 S235JRH	2



**E3 Scheibentraversen links Catros 7501-T**

Pos.	Teile-Nr.	Benennung	Anzahl
1	DB484	6KT-SHR 4014 24X130 8.8 A2G KLEBENDE BESCHICHTUNG-PRECOTE 85	2
2	DE393	6KT-MU 6331 M24	4
3	DB485	6KT-SHR 4014 24X180 8.8 A2G KLEBENDE BESCHICHTUNG - PRECOTE 85	2
4	78100790	TRAEGER HI LI STARR (02) (SB)	1
5	78704876	TRAEGER KLAPPBAR (02) (SB)	1
6	78704874	ANGELBOLZEN (FE//ZN12//C) RD 10278 25X 290 S355J23C+C	1
7	DE081	Sicherungsmutter DIN 980 M10 8 A2G	1
8	DB039	Sechskantschraube ISO 4014 10X 55 8.8 A	1
9	78100976	ABSTECKER KPL (MB)	1
10	78104358	TRAEGER VO LINKS (02) (SB) CATROS 7501-	1
11	78100897	SCHIEBESTANGE 510 GEHAERTET RD 10278 40H9 PEL-STC	2
12	DE082	Sicherungsmutter ISO 7042 M12 8 A2G	3
13	DB271	Sechskantschraube ISO 4014 12X 70 10.9	2
14	DL100	Sicherungsring DIN 472 55X2	4
15	78250285	GLEITLAGER FAM-L	2
16	78201107	BUEGEL CAT. (02) FL 10058 60X15X 1001 S355J2	2
17	DE142	Sicherungsmutter DIN 985 M16 8 A2G	8
18	DB278	Sechskantschraube ISO 4014 16X 75 8.8 A	4
19	DB427	Sechskantschraube ISO 4014 12X200 8.8 A	1
20	78100876	ARRETIERUNGSPLATTE LI (11) (SB)	1
21	DG111	Klappstecker 11023 12X45 A2G	1
22	78100875	ANSCHLAG KPL LI (02) TEIL: 78100875S	1
23	DF099	Scheibe ISO 7090 25X44X4 St A2G	4
24	DB096	Sechskantschraube ISO 4014 16X 60 8.8 A	4
25	1291710	#GLIEDERKETTE (MB) M. S-HAKEN	1
26	78100803	BUCHSE (02) RO 10210-2 48,3X10X 99 S235JRH	2



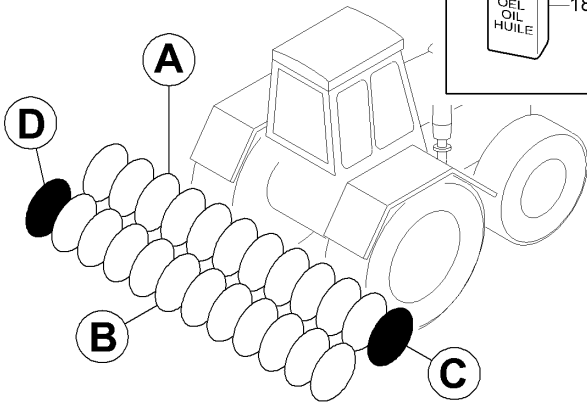
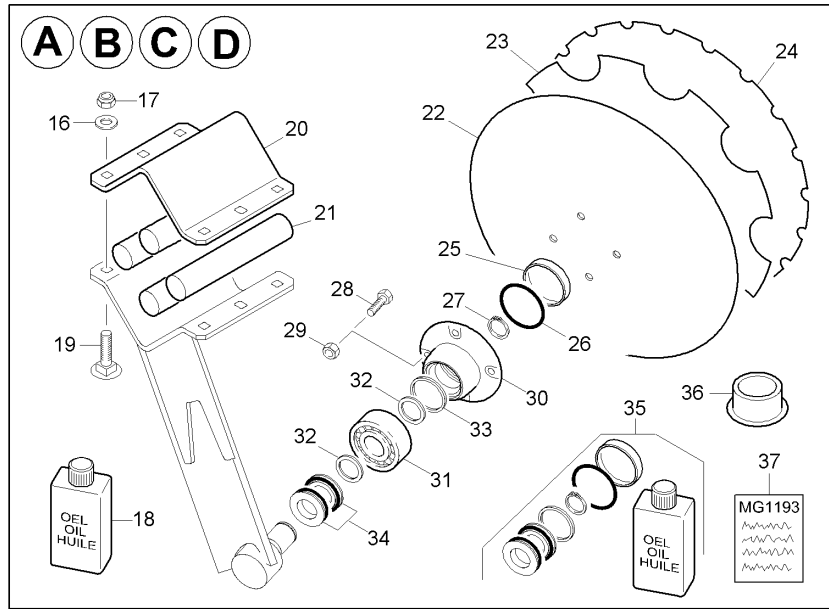
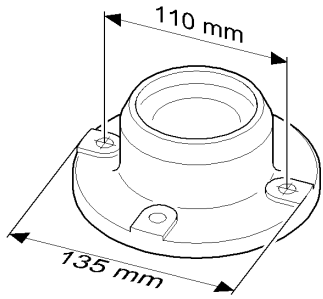
**E4 Scheibentraversen rechts Catros 7501-T**

Pos.	Teile-Nr.	Benennung	Anzahl
1	DE393	6KT-MU 6331 M24	4
2	DB485	6KT-SHR 4014 24X180 8.8 A2G KLEBENDE BESCHICHTUNG - PRECOTE 85	2
3	DB484	6KT-SHR 4014 24X130 8.8 A2G KLEBENDE BESCHICHTUNG-PRECOTE 85	2
4	78100791	TRAEGER HI RE STARR (02) (SB)	1
5	DL100	Sicherungsring DIN 472 55X2	4
6	78250285	GLEITLAGER FAM-L	2
7	78704876	TRAEGER KLAPPBAR (02) (SB)	1
8	DE081	Sicherungsmutter DIN 980 M10 8 A2G	1
9	DB039	Sechskantschraube ISO 4014 10X 55 8.8 A	1
10	78704874	ANGELBOLZEN (FE//ZN12//C) RD 10278 25X 290 S355J23C+C	1
11	78100976	ABSTECKER KPL (MB)	1
12	78104357	TRAEGER VO RECHTS (02) (SB) CATROS 7501-T	1
13	DB427	Sechskantschraube ISO 4014 12X200 8.8 A	1
14	78100850	ARRETIERUNGSPLATTE RE (11) (SB)	1
15	DE082	Sicherungsmutter ISO 7042 M12 8 A2G	3
16	DG111	Klappstecker 11023 12X45 A2G	1
17	78100837	ANSCHLAG KPL RE (02) TEIL: 78100837S	1
18	DB271	Sechskantschraube ISO 4014 12X 70 10.9	2
19	78100897	SCHIEBESTANGE 510 GEHAERTET RD 10278 40H9 PEL-STC	2
20	78201107	BUEGEL CAT. (02) FL 10058 60X15X 1001 S355J2	2
21	DE142	Sicherungsmutter DIN 985 M16 8 A2G	8
22	DB278	Sechskantschraube ISO 4014 16X 75 8.8 A	4
23	DF099	Scheibe ISO 7090 25X44X4 St A2G	4
24	DB096	Sechskantschraube ISO 4014 16X 60 8.8 A	4
25	1291710	#GLIEDERKETTE (MB) M. S-HAKEN	1
26	78100803	BUCHSE (02) RO 10210-2 48,3X10X 99 S235JRH	2

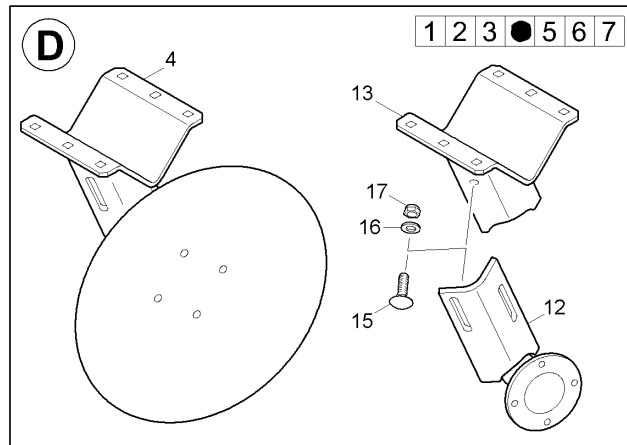
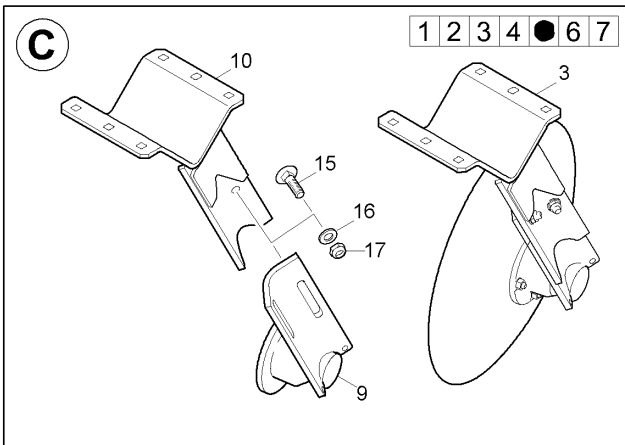
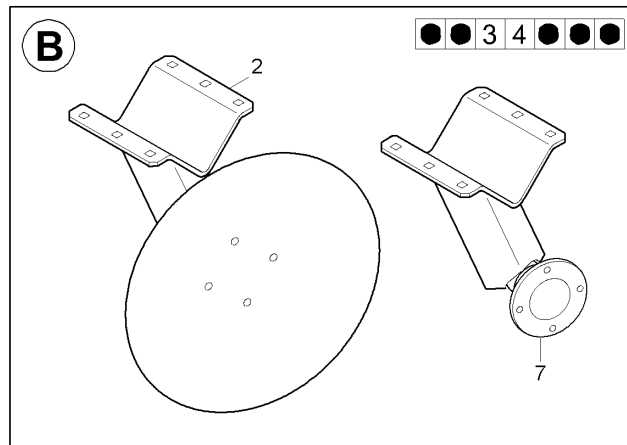
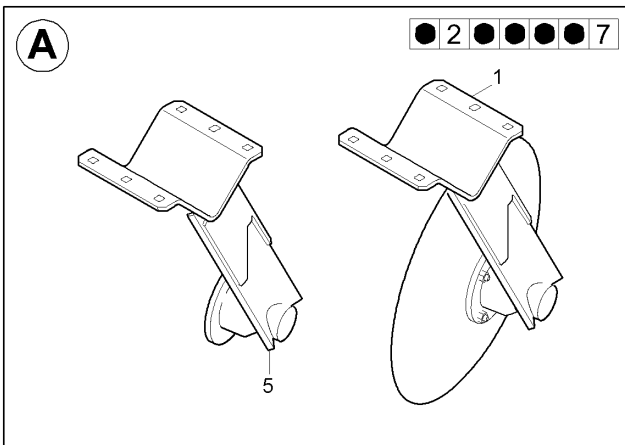




VERSION 1

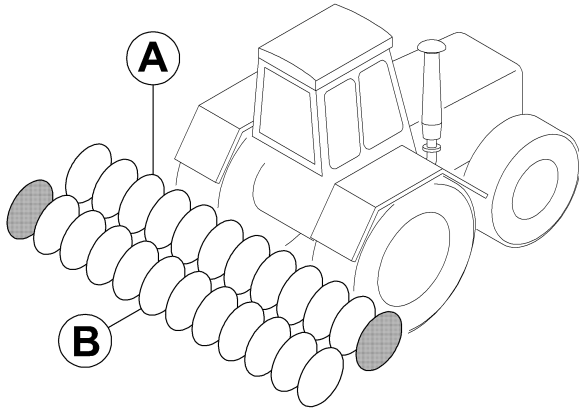
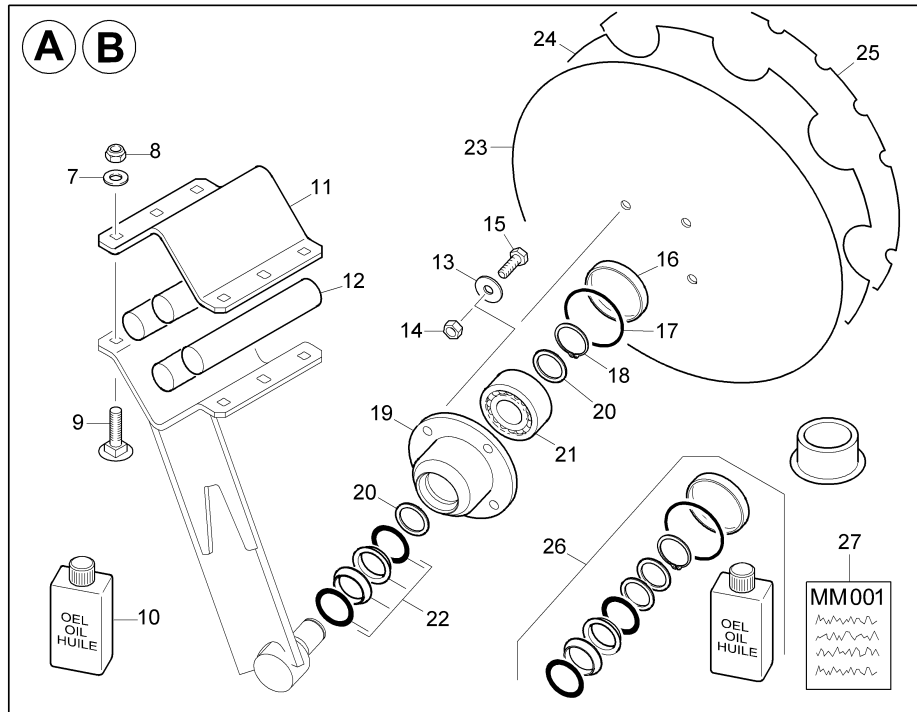
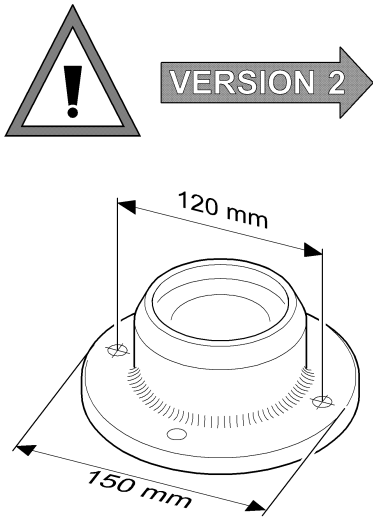


Typ	ab Masch.-Nr.	bis Masch.-Nr.
Catros 5501-T	CAT000XXXX	
Catros 7501-T	CAT000XXXX	

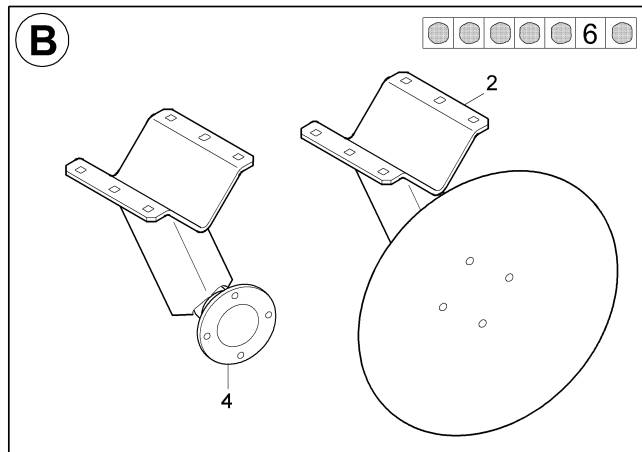
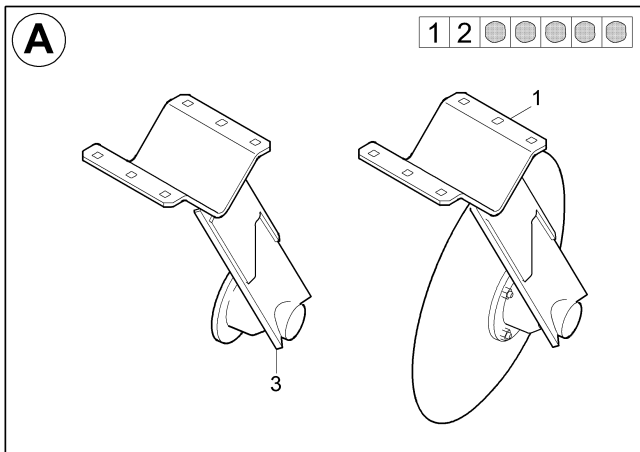


**E5 Arme/Scheiben/Lager Catros Version 1**

Pos.	Teile-Nr.	Benennung	Anzahl
1	78200301	ARM LI 17° 6° LWD MONT. * OHNE SCHEIBE CATROS (neue Teile-Nr)	21/29
1	DD491	Sechskantschraube ISO 8676 10X1X 30 12. FIZnL-480H (neue Teile-Nr)	21/29
1	DE327	Sechskantmutter ISO 8673 M10X1 10 (neue Teile-Nr)	21/29
1	XL011	Scheibe 460/4 (neue Teile-Nr)	21/29
2	78200579	ARM RE 14° LWD MONT. O.SCHEIBE CATROS X001 (neue Teile-Nr)	21/29
2	DD491	Sechskantschraube ISO 8676 10X1X 30 12. FIZnL-480H (neue Teile-Nr)	21/29
2	DE327	Sechskantmutter ISO 8673 M10X1 10 (neue Teile-Nr)	21/29
2	XL011	Scheibe 460/4 (neue Teile-Nr)	21/29
3	78200841	ARM 17° VORMONT (MB) VERSTELLBAR	1
4	78200840	ARM 14° VORMONT (MB) VERSTELLBAR	1
5	78200301	ARM LI 17° 6° LWD MONT. * OHNE SCHEIBE CATROS	1
7	78200579	ARM RE 14° LWD MONT. O.SCHEIBE CATROS X001	1
9	78200716	ARM 17° UN VORMONT (MB) OHNE SCHEIBE VERSTEL.CATROS	1
10	78200844	ARM 17° OB VERST. (02) (SB) VERSTELLBAR	1
12	78200802	ARM 14° UN VORMONT (MB) OHNE SCHEIBE VERSTEL.CATROS X001	1
13	78200845	ARM 14° OB VERST. (02) (SB) VERSTELLBAR	1
15	DA634	Flachrundschrabe 603 12X 40 10.9 FIZnL-480H	2
16	DF044	Scheibe ISO 7090 13X24X2,5 St A2G	6
17	DE090	Sicherungsmutter DIN 985 M12 8 A2G	6
18	NML	NICHT MEHR LIEFERBAR	1
19	DA329	Flachrundschrabe 603 12X 35 10.9	4
20	78400004	Klemmschelle B 111X111	1
21	78200081	Rundgummi L=220	4
22	XL011	Scheibe 460/4	1
23	XL034	Scheibe 460/4 gezackt	1
24	XL035	Scheibe 460/4 klein gezackt	1
25	78250283	SCHUTZKAPPE KUNST. PA6+30%GF SCHWARZ	1
26	FC017	O-Ring 72,00X3,00	1
27	DL086	Sicherungsring DIN 471 30X1,5	1
28	DD491	Sechskantschraube ISO 8676 10X1X 30 12. FIZnL-480H	4
29	DE327	Sechskantmutter ISO 8673 M10X1 10	4
30	78100486	NABE LK110 LWD VERST (FE//ZN12//C) TEIL:78100486R	1
31	CC007	Schraegkugellager 3306B	1
32	DL017	Passscheibe DIN 988 30X 42X2,5	2
33	78400241	FILZRING 55X63X1,5	1
34	FA078	LW-Dichtung 38,0X51,0X20 Hartguss u. O-Ring	1
35	78250281	DICHT-SATZ ARM LWD (MB)	1
36	78250282	EINSCHLAGWERKZEUG (11) RO 10210 70X17,5X 50 S355J2G	1
37	MG1193	Reparaturanleitung Scheibenelemente (de/en/fr/es/ru)	1



Typ	ab Masch.-Nr.	bis Masch.-Nr.
Catros 7501-T	CAT0005865	

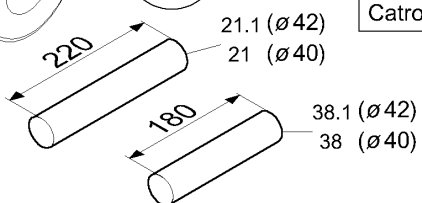
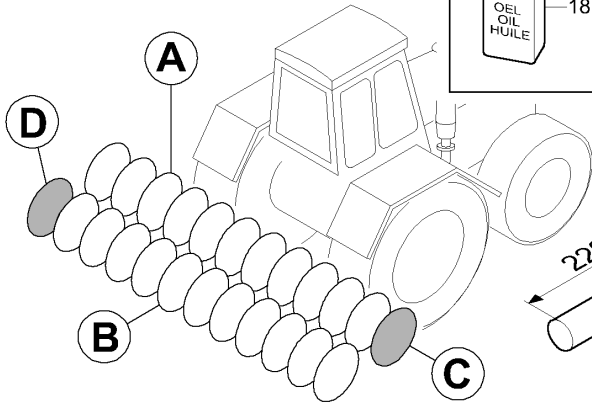
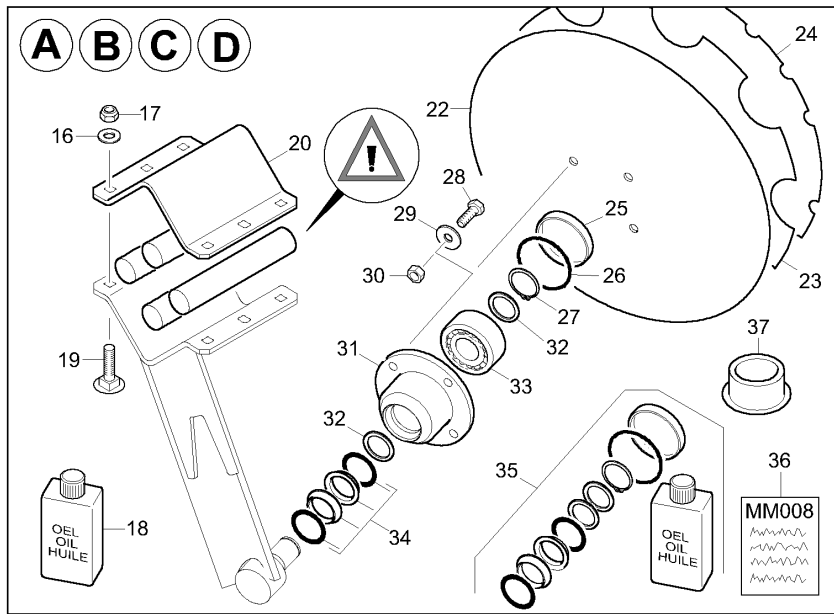
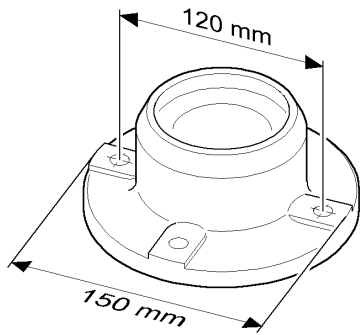


**E6 Arme/Scheiben/Lager Catros Version 2**

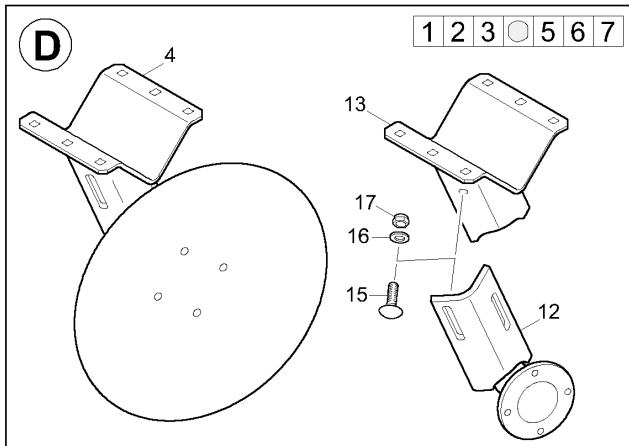
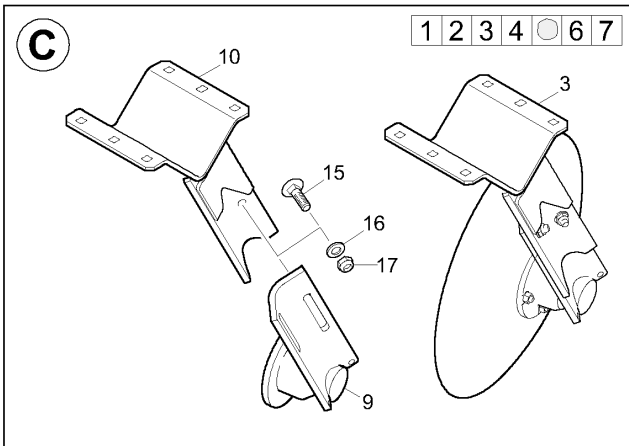
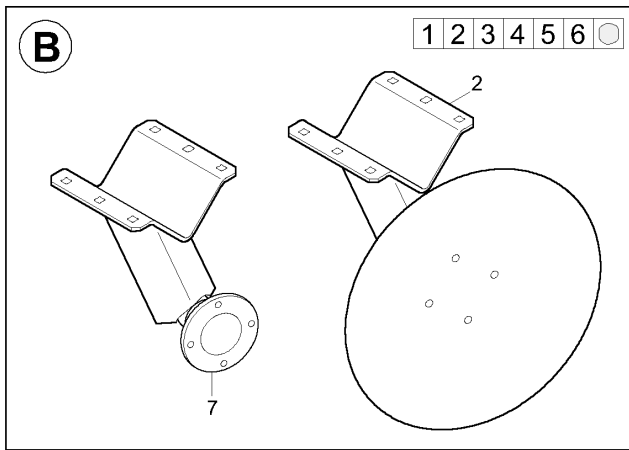
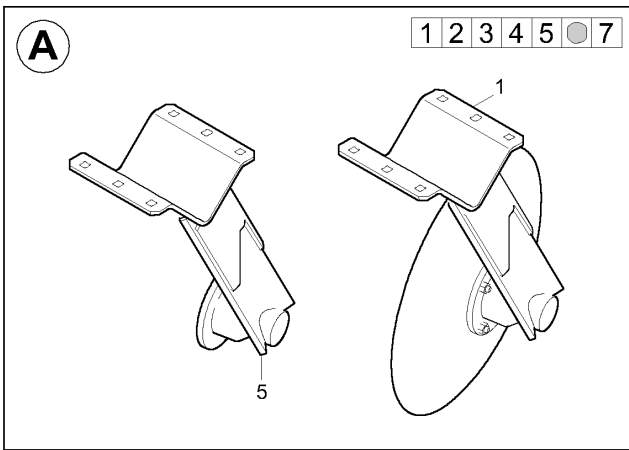
<b>Pos.</b>	<b>Teile-Nr.</b>	<b>Benennung</b>	<b>Anzahl</b>
1	78100964	ARM LI 17GRAD VERST. MONT. (MB) CATROS	29
2	78100965	ARM RE 14GRAD VERST. MONT. (MB) CATROS	29
3	78100969	ARM 17.6 ° VORMONT OHNE SCHEIBE	1
4	78100970	ARM 14.4° VORMONT OHNE SCHEIBE	1
7	DF044	Scheibe ISO 7090 13X24X2,5 St A2G	4
8	DE090	Sicherungsmutter DIN 985 M12 8 A2G	4
9	DA329	Flachrundschrabe 603 12X 35 10.9	4
10	NML	NICHT MEHR LIEFERBAR	1
11	78400004	Klemmschelle B 111X111	1
12	78200081	Rundgummi L=220	4
13	DF036	Scheibe ISO 7093-1 10,5X30X2,5 St A2G	4
14	DE327	Sechskantmutter ISO 8673 M10X1 10	4
15	DD491	Sechskantschraube ISO 8676 10X1X 30 12. FIZnL-480H	4
16	78101010	SCHUTZKAPPE ET GROSS FM PA6 / B70 GFE30 H/1 SCHWARZ	1
17	FC184	O-Ring 80,00X3,00	1
18	DL088	Sicherungsring DIN 471 35X1,5	1
19	78101200	NABE LK120 LWD GESCHM (FE//ZN12//C) TEIL:78101200R	1
20	DL018	Passscheibe DIN 988 35X 45X2,5	2
21	CC014	Schraegkugellager 3307B	1
22	FA078	LW-Dichtung 38,0X51,0X20 Hartguss u. O-Ring	1
23	XL041	Scheibe 460/4-LK120	1
24	XL043	SCHEIBE 460/4 GEZACKT-LK120	1
25	XL044	SCHEIBE 460/4 KLEIN GEZACKT-LK120	1
26	78100977	DICHT-SATZ ARM VERST. LWD	1
27	MM001	REPARATURANLEITUNG SCHEIBENELEMENTE	1



VERSION 3

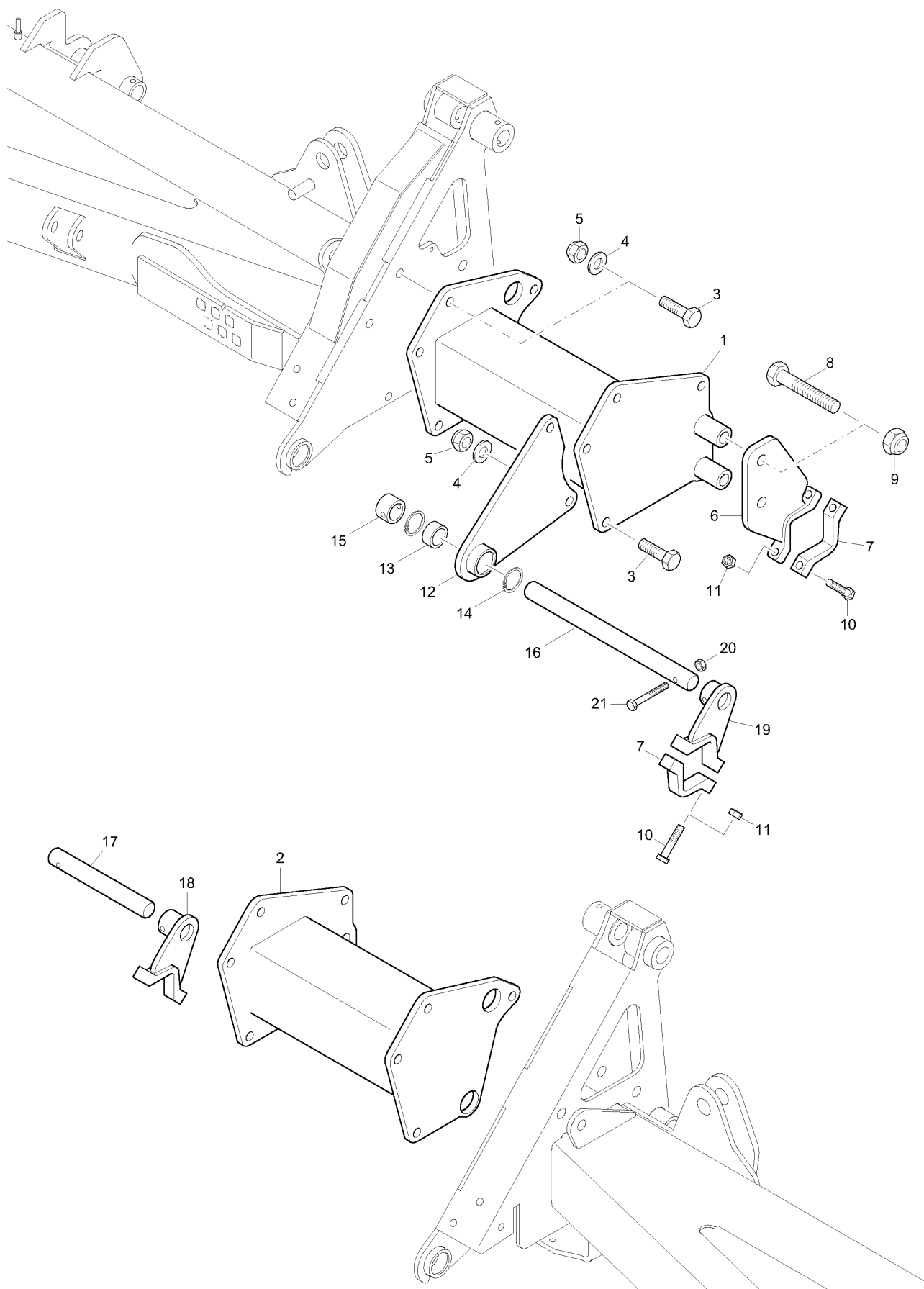


Typ	ab Masch.-Nr.
Catros 5501-T	CAT0007400
Catros 7501-T	CAT0007410



**E7 Arme/Scheiben/Lager Catros Version 3**

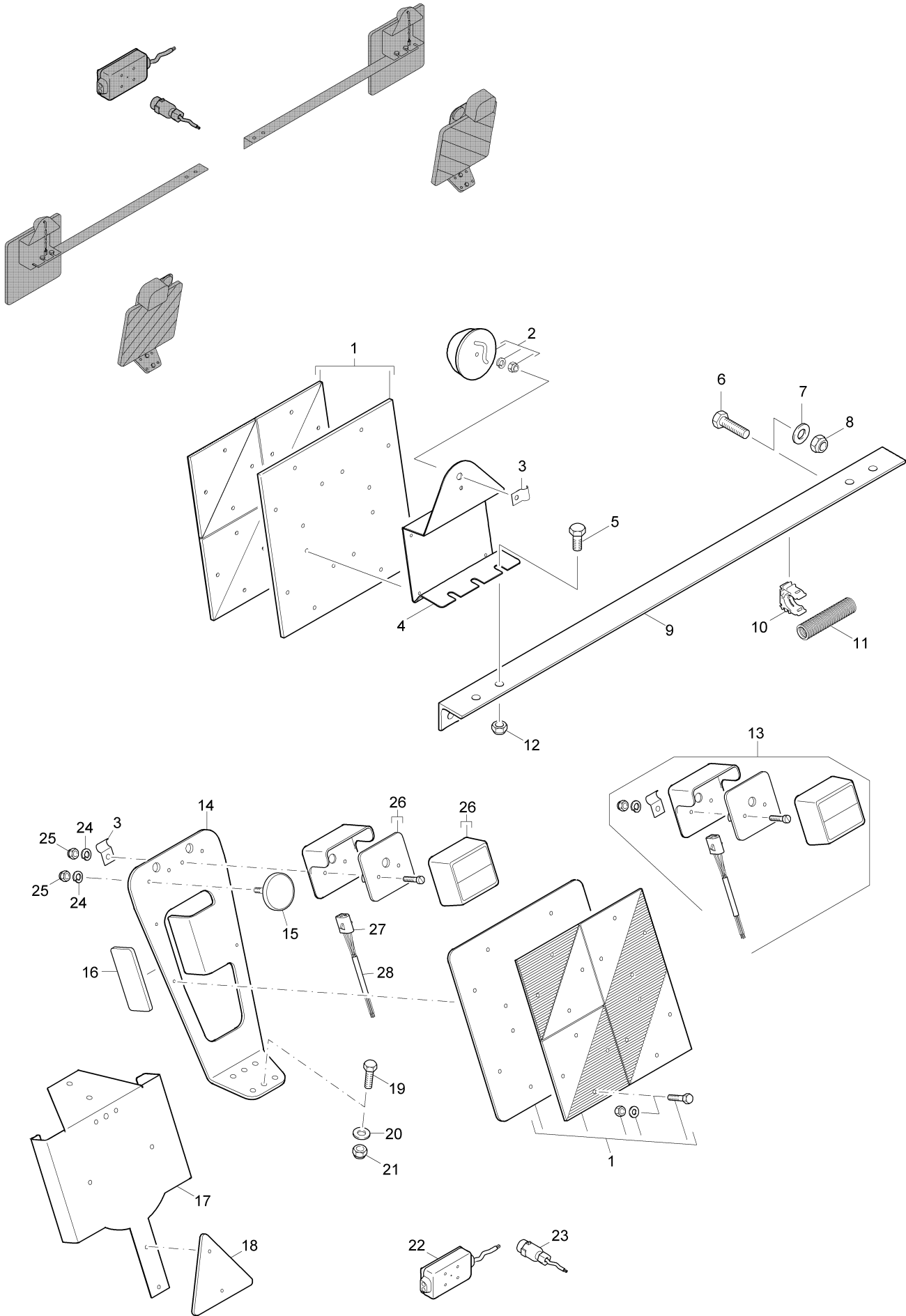
Pos.	Teile-Nr.	Benennung	Anzahl
1	78100964	ARM LI 17GRAD VERST. MONT. (MB) CATROS	21/29
2	78100965	ARM RE 14GRAD VERST. MONT. (MB) CATROS	21/29
3	78100907	ARM 17.6°VERST HÖHVERSTB (MB) VERSTELLBAR	1
4	78100908	ARM 14.4°VERST HÖHVERSTB (MB) VERSTELLBAR	1
5	78100969	ARM 17.6 ° VORMONT OHNE SCHEIBE	1
7	78100970	ARM 14.4° VORMONT OHNE SCHEIBE	1
9	78100919	ARM 17.6 HÖHVERSTB VORM (MB) OHNE SCHEIBE VERSTEL.CATROS	1
10	78200844	ARM 17° OB VERST. (02) (SB) VERSTELLBAR	1
12	78100921	ARM 14.4 HÖHVERSTB VORM (MB) OHNE SCHEIBE VERSTEL.CATROS	1
13	78200845	ARM 14° OB VERST. (02) (SB) VERSTELLBAR	1
15	DA634	Flachrundschaube 603 12X 40 10.9 FIZnL-480H	2
16	DF044	Scheibe ISO 7090 13X24X2,5 St A2G	6
17	DE090	Sicherungsmutter DIN 985 M12 8 A2G	6
18	NML	NICHT MEHR LIEFERBAR	1
19	DA329	Flachrundschaube 603 12X 35 10.9	4
20	78400004	Klemmschelle B 111X111	1
21	78200081	Rundgummi L=220	4
21.1	78104606	RD GUMMI 42 NK A/169/02 RUNDSCHNUR A169/02 NR 70SHORE A 220LG	4
22	XL041	Scheibe 460/4-LK120	1
23	XL043	SCHEIBE 460/4 GEZACKT-LK120	1
24	XL044	SCHEIBE 460/4 KLEIN GEZACKT-LK120	1
25	78101010	SCHUTZKAPPE ET GROSS FM PA6 / B70 GFE30 H/1 SCHWARZ	1
26	FC184	O-Ring 80,00X3,00	1
27	DL088	Sicherungsring DIN 471 35X1,5	1
28	DD491	Sechskantschraube ISO 8676 10X1X 30 12. FIZnL-480H	4
29	DF036	Scheibe ISO 7093-1 10,5X30X2,5 St A2G	4
30	DE327	Sechskantmutter ISO 8673 M10X1 10	4
31	78101200	NABE LK120 LWD GESCHM (FE//ZN12//C) TEIL:78101200R	1
32	DL018	Passscheibe DIN 988 35X 45X2,5	2
33	CC014	Schraegkugellager 3307B	1
34	FA078	LW-Dichtung 38,0X51,0X20 Hartguss u. O-Ring	1
35	78100977	DICHT-SATZ ARM VERST. LWD	1
36	MM008	Reparaturanleitung f. Scheibenelemente	1
37	78100966	MONTAGEHUELSE RD 10278 60H9 X 25 S235JRC+C	1
38	78400003	Rundgummi L=180 für Trägerstabilisierung	4
38.1	78104839	RD GUMMI 42 NK A/169/02 RUNDSCHNUR A169/02 NR 70SHORE A 180LG	4



**E8 Trägerstabilisierung LI/RE**

Pos.	Teile-Nr.	Benennung	Anzahl
1	78101022	RAHMEN STABI LI (02/K3) (SB)	1
2	78101023	RAHMEN STABI RE (02/K3) (SB)	2
3	DC142	Sechskantschraube ISO 4017 20X 55 8.8 A	12
4	DF094	Scheibe ISO 7090 21X37X3 St A2G	12
5	DE086	Sicherungsmutter ISO 7042 M20 8 A2G	12
6	78104366	AUFNAHME GEKL (02/K3) (SB)	2
7	969134	Klemmbuegel 80X 80	4
8	DB484	6KT-SHR 4014 24X130 8.8 A2G KLEBENDE BESCHICHTUNG-PRECOTE 85	4
9	DE259	Sicherungsmutter DIN 985 M24 10 FIZnL-480H	4
10	DB190	Sechskantschraube ISO 4014 16X 80 8.8 A	8
11	DE085	Sicherungsmutter ISO 7042 M16 8 A2G	8
12	78101027	FRONTLASCHE (02/K3) (SB)	2
13	78200437	GLEITLAGER 55X40,5X25##E RD KUNST. 60X 25 POM SCHWARZ	2
14	DL100	Sicherungsring DIN 472 55X2	4
15	78700047	SI-BUCHSE A 57,0X40,5X 35 (02) TEIL: RO 10210-2 57X10X 35 S235JRH	2
16	78200455	SCHIEBESTANGE RD 10278 40h9 X 510 1.4104	2
17	78200487	SCHIEBESTANGE LG 40 RD 10278 40h9 X 315 1.4104	1
18	78104521	BUCHSENLASCHE GEKLEMMT RE (02/K3) (SB)	1
19	78104361	BUCHSENLASCHE GEKLEMMT (02/K3) (SB)	2
20	DE082	Sicherungsmutter ISO 7042 M12 8 A2G	2
21	DB471	Sechskantschraube ISO 4014 12X 80 12.9	2

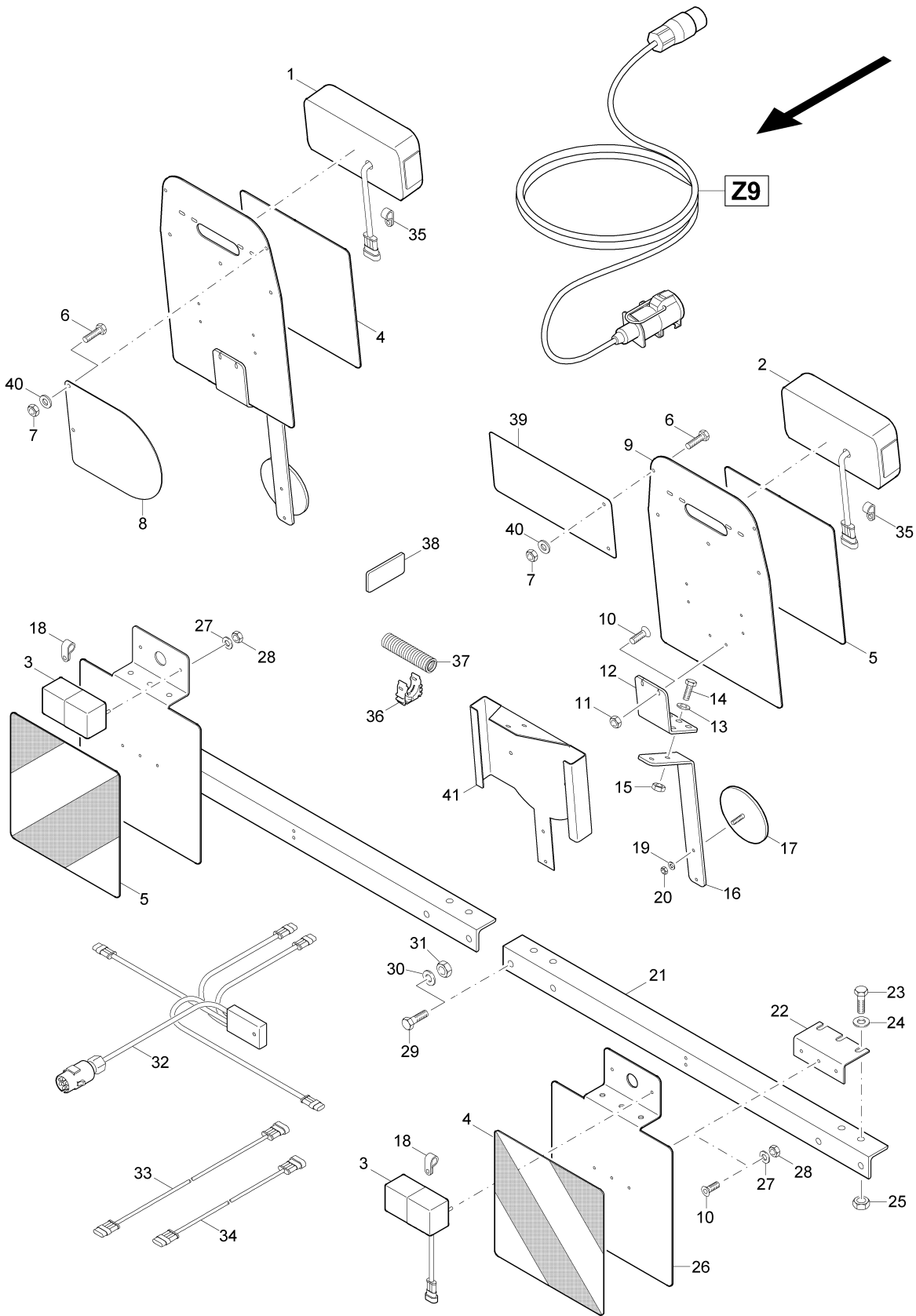






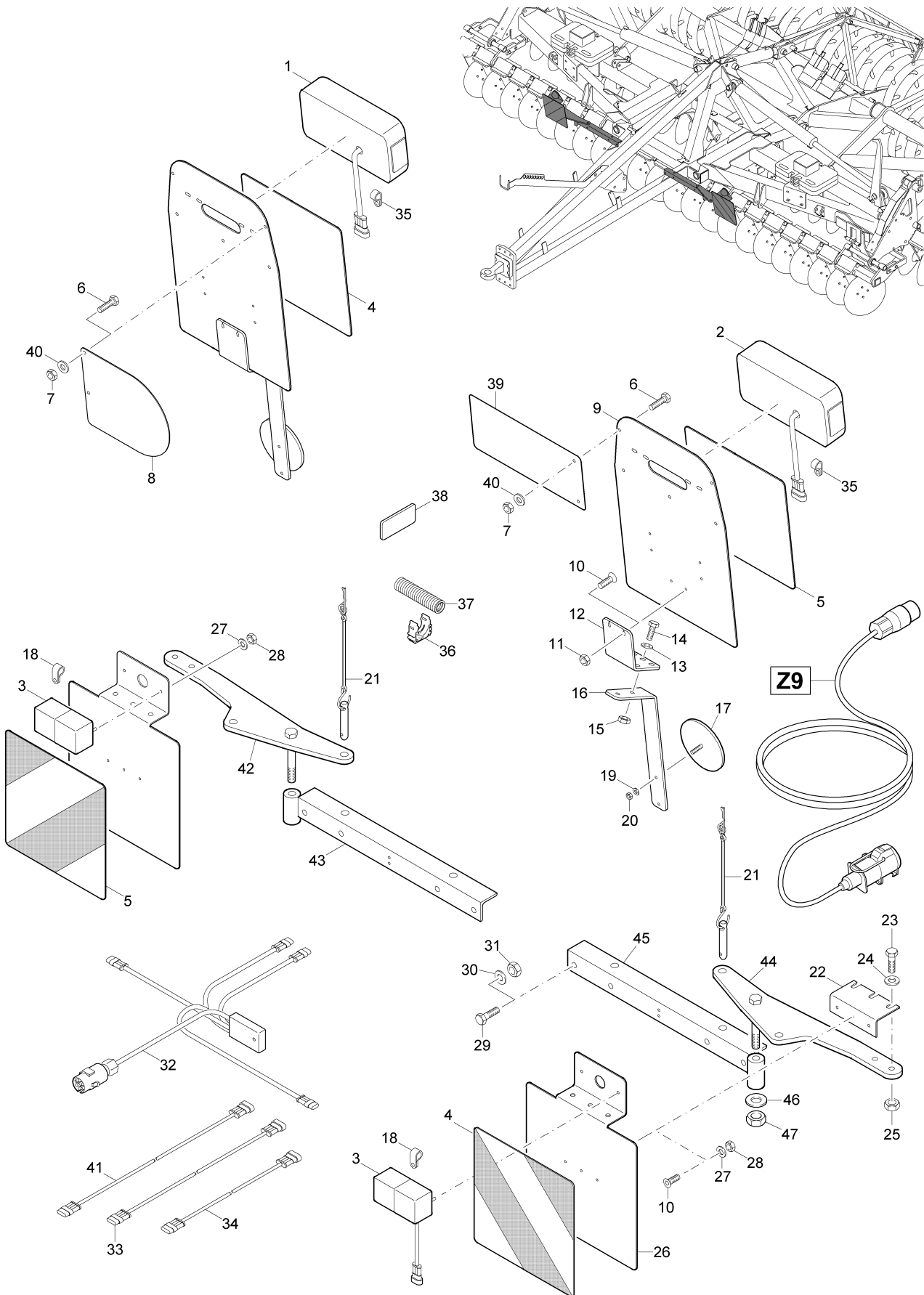
## F1.0 Beleuchtung Catros 5501-T, 7501-T

Pos.	Teile-Nr.	Benennung	Anzahl
1	ND015	Warntafel 300X300	4
2	NA044	Positionsleuchte	2
3	KE074	Befestigungsschelle DIN 72571 1X 6 W5	4
4	916401	BEGRENZ. LEUCHTENHALT. (02) BL 10131 2X170X 327 DC03-A-M	2
5	DC060	Sechskantschraube ISO 4017 10X 20 8.8 A	4
6	DC097	SECHSKANTSCHRAUBE 12X40	4
7	DF044	Scheibe ISO 7090 13X24X2,5 St A2G	4
8	DE090	Sicherungsmutter DIN 985 M12 8 A2G	4
9	78100479	WINKEL FUER BELEUCHTUNG (02) TEIL: L 50X 50X 6X 950 ST52-3	2
10	78200243	ROHRHALTER KUNST. PP SCHWARZ	13
11	NB132	Wellrohr DI=19,8 teilbar PA Bestellung nach Meterangabe	
12	DE089	Sicherungsmutter DIN 985 M10 8 A2G	4
13	<b>914751</b>	<b>LEUCHE (HECK BBS 95R) M.LAMPEN U.KABEL 5,00M</b>	2
14	78250280	HALTER BELEUCHTUNG HI. (14/K3) BL 10051 6X200X 460 S355MC	2
15	ND005	Rueckstrahler D=61 rot	2
16	ND014	Rueckstrahler 44X94 gelb klebend	6
17	78700354	BEFESTIGUNGSPLATTE KMH (02) BL 10130 2X 363X 415 ST1203	2
18	ND001	Rueckstrahler 3-eck rot 2-Loch	2
19	DC038	SECHSKANTSCHRAUBE 8X30	4
20	DF020	Scheibe ISO 7090 8,4X16X1,6 St A2G	4
21	DE121	Sicherungsmutter DIN 985 M 8 8 A2G	4
22	NO046	Kabelverbinderdose	1
23	NF097	Stecker 7 pol. Bel.	1
24	DF132	Federring DIN 128A 5 FST A2G	6
25	DE196	Sicherungsmutter DIN 985 M 5 A4-70	6
26	NA047	Lichtscheibe f. BBS 95 L/R	2
27	NF132	Buchsengehaeuse 5 pol. Schwarz	2
28	NB012	Kabel H03VV-F 4X0,75 schwarz Bestellung nach Meterangabe	



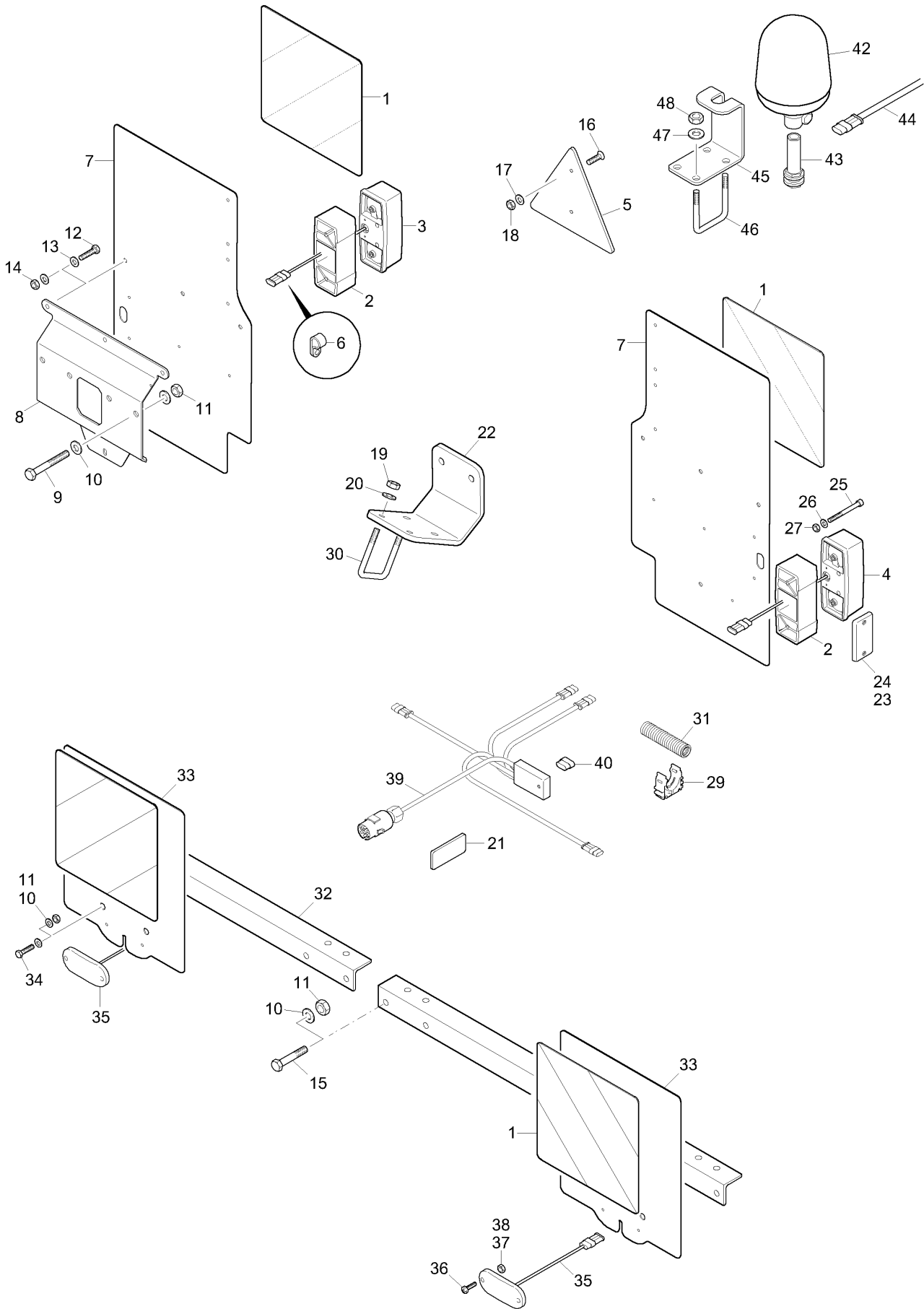
**F1.1 Beleuchtung Catros 5501-T, 7501-T ab 2008**

Pos.	Teile-Nr.	Benennung	Anzahl
1	NA100	SCHLUSSL. RE. 0,15M MIT AMP-ST. (SRG) U.LICHTSCH. NA093	1
2	NA101	SCHLUSSL. LI. 0,15M MIT AMP-ST. (SRG) U.LICHTSCH. NA093	1
3	NA088	Positionsleuchte Hella	2
4	935297	REP.-SATZ WARNFOLIE (MB)	2
5	935297	REP.-SATZ WARNFOLIE (MB)	2
6	DC015	Sechskantschraube ISO 4017 6X 16 8.8 A	4
7	DE303	Sicherungsmutter DIN 985 M 6 8 A2G	4
8	965122	HALTEBLECH BETRIEBSGESCH. BL 10131 2X200X 240 DC03-A-M bei Heckstriegeleinsatz entfernen und Pos 41 verwenden	1
9	965120	HALTEBLECH BELEUCHTUNG HI. (02) BL 10051 3X312X 551 S355MC	2
10	DD416	Senkschraube ISO 7046-2 5X20 H A2-70	8
11	DE196	Sicherungsmutter DIN 985 M 5 A4-70	4
12	965119	VERSTAERKUNGSWINKEL (02/K5) BL 10051 5X 80X 177 S355MC	2
13	DF020	Scheibe ISO 7090 8,4X16X1,6 St A2G	4
14	DC040	SECHSKANTSCHRAUBE 8X35	4
15	DE029	SECHSKANTMUTTER M8	4
16	78705143	HALTBLECH W-DREIECK (02) TEIL:BL 10051 5X 40X 370 S355MC	2
17	ND006	RUECKSTRAHLER ROT D=85	2
18	KE107	Rohrschelle 3016-1 D1 5/15 W1-CR	2
19	DF006	Scheibe ISO 7090 5,3X10X1 St A2G	4
20	DE302	Sicherungsmutter DIN 985 M 5 5 A2G	4
21	78706140	BELEUCHTUNGSWINKEL (02) L 1028 50X 50X 6X 850 ST52-3	2
22	965352	HALTEWINKEL (02) BL 10051 3X 42X 67 S355MC	2
23	DC063	SECHSKANTSCHRAUBE 10X25	4
24	DF032	Scheibe ISO 7090 10,5X20X2 St A2G	8
25	DE081	Sicherungsmutter DIN 980 M10 8 A2G	4
26	965351	BELEUCHTUNGSHALTER VORN (02) BL 10029 3X 292X 430 S355MC	2
27	DF132	Federring DIN 128A 5 FST A2G	10
28	DE135	Sechskantmutter ISO 4032 M 5 A4-70	10
29	DC097	SECHSKANTSCHRAUBE 12X40	4
30	DF044	Scheibe ISO 7090 13X24X2,5 St A2G	4
31	DE090	Sicherungsmutter DIN 985 M12 8 A2G	4
32	NL261	KABELB. CAT-T CEN BEL. KABELBAUM BELEUCHTUNG	1
33	NL182	Verlängerungskabel für Beleuchtung 2m lang, 4-polig	2
34	NL181	Verlängerungskabel für Beleuchtung 1m lang, 4polig	2
35	KE024	Rohrschelle 3016-1 D1 6/15 W1-CR	2
36	78200243	ROHRHALTER KUNST. PP SCHWARZ	12
37	NB132	Wellrohr DI=19,8 teilbar PA Bestellung nach Meterangabe	
38	ND014	Rueckstrahler 44X94 gelb klebend	4
39	965121	KENNZEICHENBLECH (02) BL 10051 3X130X 295 S355MC bei Heckstriegeleinsatz entfernen und Pos 41 verwenden	1
40	DF010	SCHEIBE 6,4X12X1,6	4
41	78700354	BEFESTIGUNGSPLATTE KMH (02) BL 10130 2X 363X 415 ST1203 für Heckstriegeleinsatz	2



**F1.2 Beleuchtung Catros 5501-T, 7501-T klappbar**

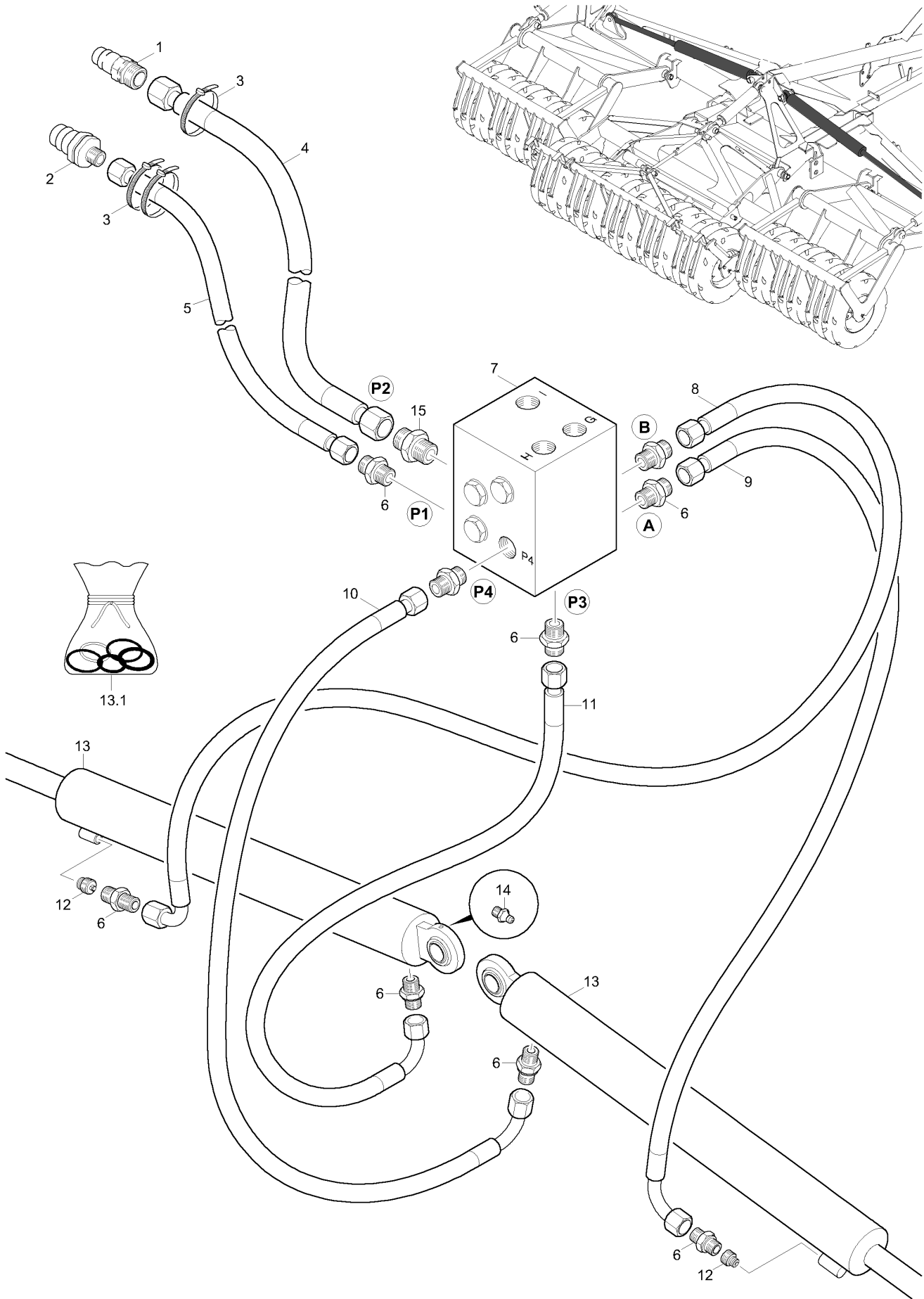
Pos.	Teile-Nr.	Benennung	Anzahl
1	NA100	SCHLUSSL. RE. 0,15M MIT AMP-ST. (SRG) U.LICHTSCH. NA093	1
2	NA101	SCHLUSSL. LI. 0,15M MIT AMP-ST. (SRG) U.LICHTSCH. NA093	1
3	NA088	Positionsleuchte Hella	2
4	935297	REP.-SATZ WARNFOLIE (MB)	2
5	935297	REP.-SATZ WARNFOLIE (MB)	2
6	DC015	Sechskantschraube ISO 4017 6X 16 8.8 A	4
7	DE303	Sicherungsmutter DIN 985 M 6 8 A2G	4
8	965122	HALTEBLECH BETRIEBSGESCH. BL 10131 2X200X 240 DC03-A-M	1
9	965120	HALTEBLECH BELEUCHTUNG HI. (02) BL 10051 3X312X 551 S355MC	2
10	DD416	Senkschraube ISO 7046-2 5X20 H A2-70	8
11	DE196	Sicherungsmutter DIN 985 M 5 A4-70	4
12	965119	VERSTAERKUNGSWINKEL (02/K5) BL 10051 5X 80X 177 S355MC	2
13	DF020	Scheibe ISO 7090 8,4X16X1,6 St A2G	4
14	DC040	SECHSKANTSCHRAUBE 8X35	4
15	DE029	SECHSKANTMUTTER M8	4
16	78705143	HALTBLECH W-DREIECK (02) TEIL:BL 10051 5X 40X 370 S355MC	2
17	ND006	RUECKSTRAHLER ROT D=85	2
18	KE107	Rohrschelle 3016-1 D1 5/15 W1-CR	2
19	DF006	Scheibe ISO 7090 5,3X10X1 St A2G	4
20	DE302	Sicherungsmutter DIN 985 M 5 5 A2G	4
21	4172400	BOLZEN 16 X 94	2
22	965352	HALTEWINKEL (02) BL 10051 3X 42X 67 S355MC	2
23	DC063	SECHSKANTSCHRAUBE 10X25	4
24	DF032	Scheibe ISO 7090 10,5X20X2 St A2G	8
25	DE081	Sicherungsmutter DIN 980 M10 8 A2G	4
26	965351	BELEUCHTUNGSHALTER VORN (02) BL 10029 3X 292X 430 S355MC	2
27	DF132	Federring DIN 128A 5 FST A2G	10
28	DE135	Sechskantmutter ISO 4032 M 5 A4-70	10
29	DC097	SECHSKANTSCHRAUBE 12X40	4
30	DF044	Scheibe ISO 7090 13X24X2,5 St A2G	4
31	DE090	Sicherungsmutter DIN 985 M12 8 A2G	4
32	NL261	KABELB. CAT-T CEN BEL. KABELBAUM BELEUCHTUNG	1
33	NL182	Verlängerungskabel für Beleuchtung 2m lang, 4-polig	2
34	NL181	Verlängerungskabel für Beleuchtung 1m lang, 4polig	2
35	KE024	Rohrschelle 3016-1 D1 6/15 W1-CR	2
36	78200243	ROHRHALTER KUNST. PP SCHWARZ	12
37	NB132	Wellrohr DI=19,8 teilbar PA	
38	ND014	Bestellung nach Meterangabe Rueckstrahler 44X94 gelb klebend	4
39	965121	KENNZEICHENBLECH (02) BL 10051 3X130X 295 S355MC	1
40	DF010	SCHEIBE 6,4X12X1,6	4
41	NL167	Verlaengerungskabel 5,0m 4 pol. AMP	2
42	78706254	HALTER AU RE. (02) (SB)	1
43	78706257	WINKEL RE (02) (SB)	1
44	78706252	HALTER AU LI (02) (SB)	1
45	78706255	WINKEL LI (02) (SB)	1
46	DF077	Scheibe ISO 7090 17X30X3 St A2G	2
47	DE142	Sicherungsmutter DIN 985 M16 8 A2G	2



**F1.3 Beleuchtung (ab 10.2013)**

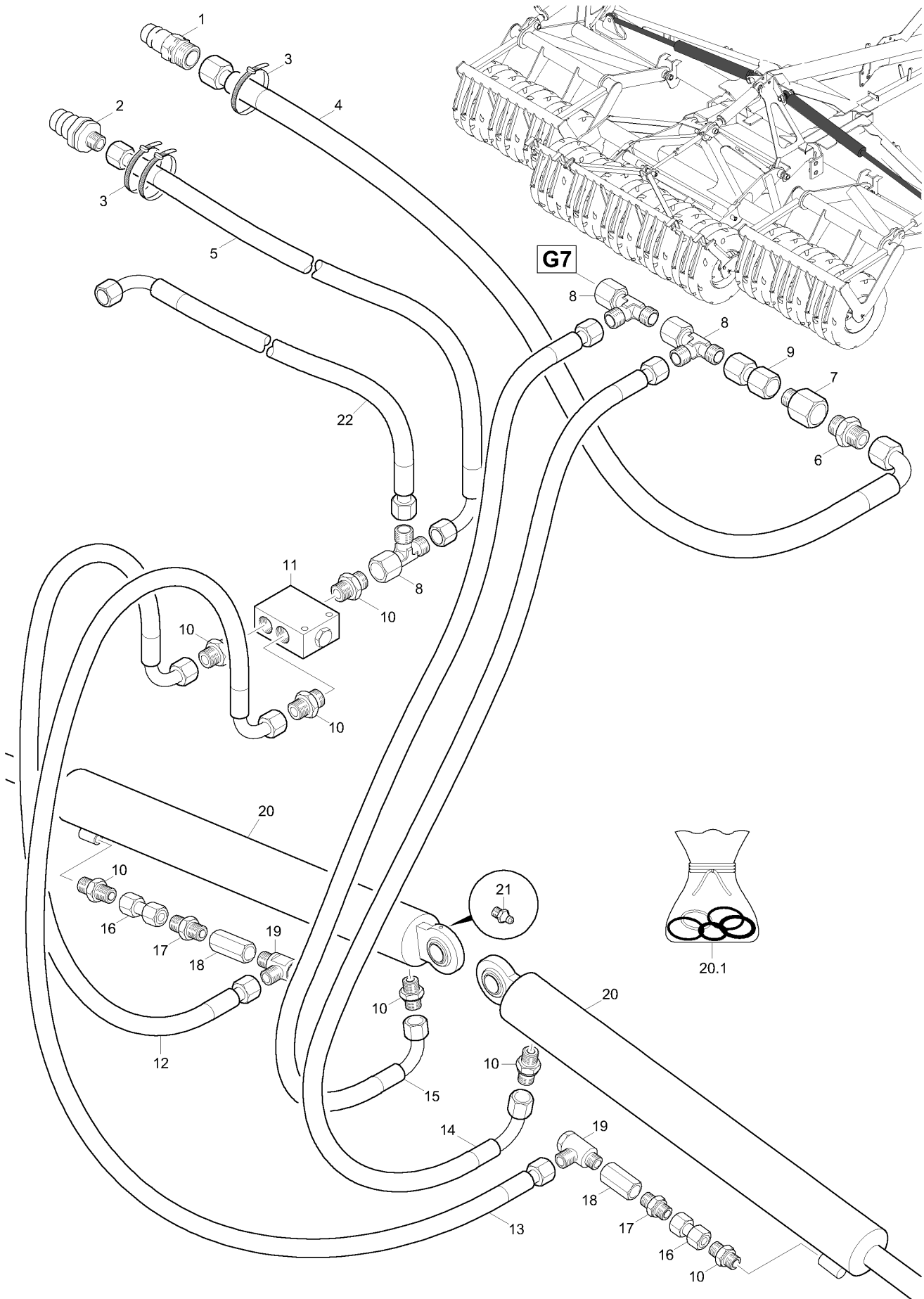
<b>Pos.</b>	<b>Teile-Nr.</b>	<b>Benennung</b>	<b>Anzahl</b>
1	935297	REP.-SATZ WARNFOLIE (MB)	1
2	NA201	Abstandshalter Rueckleuchte NA185/NA186	2
3	NA186	Rueckleuchte rechts	1
4	NA185	Rueckleuchte links	1
5	ND001	Rueckstrahler 3-eck rot 2-Loch	2
6	KE024	Rohrschelle 3016-1 D1 6/15 W1-CR	4
7	78103033	BLECH HINTEN (02/K3) TEIL:BL 10131 2X 380X 690 DC01	2
8	78103034	HALTER BELEUCHTUNG HINTEN (02/K3) TEIL:BL 10051 4X332X 350 S355	2
9	DB466	Sechskantschraube ISO 4014 12X 40 8.8 A2G	4
10	DF044	Scheibe ISO 7090 13X24X2,5 St A2G	24
11	DE082	Sicherungsmutter ISO 7042 M12 8 A2G	12
12	DC035	Sechskantschraube ISO 4017 8X 25 8.8 A	8
13	DF020	Scheibe ISO 7090 8,4X16X1,6 St A2G	16
14	DE080	Sicherungsmutter ISO 7042 M 8 8 A2G	8
15	DC101	Sechskantschraube ISO 4017 12X 45 8.8 A	4
16	DD578	SE-SHR 10642 5X 20 8.8 A2G	4
17	DF006	Scheibe ISO 7090 5,3X10X1 St A2G	4
18	DE302	Sicherungsmutter DIN 985 M 5 5 A2G	4
19	DE081	Sicherungsmutter DIN 980 M10 8 A2G	8
20	DF032	Scheibe ISO 7090 10,5X20X2 St A2G	8
21	ND014	Rueckstrahler 44X94 gelb klebend	4
22	78103020	HALTER BELEUCHTUNG HINTEN X501 (02/K3) TEIL:BL 10051 10X120X 302	2
23	ND047	Rueckstrahler 91x47 gelb	2
24	DD045	Blechschrabe 7050 4,2X22 C-H A2	4
25	DA919	Zylinderschraube ISO 1207 5X 75 4.8 A2G	4
26	DF007	Scheibe ISO 7090 5,3X10X1 A2	4
27	DE196	Sicherungsmutter DIN 985 M 5 A4-70	4
29	78200243	ROHRHALTER KUNST. PP SCHWARZ	12
30	967572	Klemmbuegel M10	4
31	NB132	Wellrohr DI=19,8 teilbar PA Bestellung nach Meterangabe	
32	78100479	WINKEL FUER BELEUCHTUNG (02) TEIL: L 50X 50X 6X 950 ST52-3	2
33	78103011	BLECH BELEUCHTUNG VORN (02/K3) TEIL:BL 10051 2X302X 374 DC01	2
34	DC093	SECHSKANTSCHRAUBE 12X30	4
35	NA187	Begrenzungsleuchte LED	2
36	DD238	FLACHKOPFSCHRAUBE 4X16	4
37	DF193	Scheibe ISO 7089 4,3X 9X0,8 A2	4
38	DE253	Sicherungsmutter DIN 985 M 4 A4-70	4
39	NL239	Kabelbaum CIR CIT Beleuchtung Beleuchtung	1
40	NF014	Blindstecker 3 pol. AMP	1
41	ND014	Rueckstrahler 44X94 gelb klebend	6
42	NA149	Gelbe Rundumkennleuchte auf der Kabine	1
43	NA071	Rundumkennleuchtenhalter	1
44	NL405	Anschlusskabel Rundumkennleuchte 15m	1
45	78103036	HALTEBLECH RUNDUMLEUCHTE (02/K3) TEIL:BL 10051 6X 76X 250 S355M	1
46	967572	Klemmbuegel M10	2
47	DF032	Scheibe ISO 7090 10,5X20X2 St A2G	4
48	DE089	Sicherungsmutter DIN 985 M10 8 A2G	4





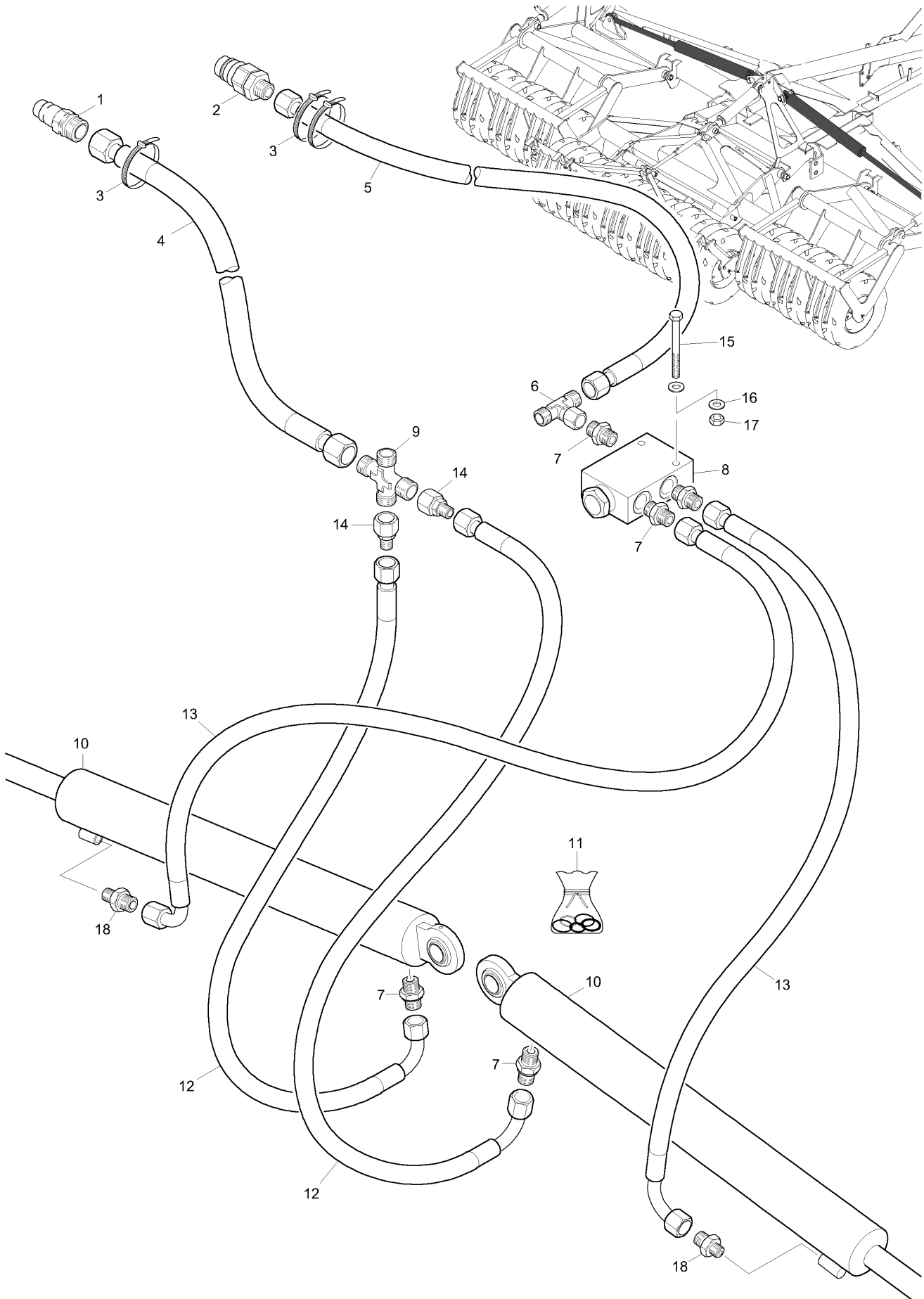
**G1 Klapphydraulik Catros 5501-T, 7501-T mit Steuerblock**

<b>Pos.</b>	<b>Teile-Nr.</b>	<b>Benennung</b>	<b>Anzahl</b>
1	GD075	SVK-Stecker 7241-1A 12,5 15L-22X1,5 A3C	1
2	GD170	SVK-Stecker 7241-1A 10 8L-14X1,5 A3C	1
3	KE239	Kabelbinder 4,8X145 PA66 blau	3
4	GB129	Hydraulikschlauch DN 12 L = 5000	1
5	GB104	Hydraulikschlauch DN 06 L = 5000	1
6	GC174	Einschraubverschr. L8XG3/8	9
7	GD424	Steuerblock 32 L	1
8	GB086	Hydraulikschlauch DN 06 L = 1500	1
9	GB102	Hydraulikschlauch DN 06 L = 2000	1
10	GB026	Hydraulikschlauch DN 06 L = 500	1
11	GB100	Hydraulikschlauch DN 06 L = 1000	1
12	GD452	Bruchsicherung G3/8 1,0mm	2
13	GA109	Hydraulikzylinder D-100-50-870-1190	2
13.1	Y351100501	Dichtsatz GA054 / GA109 / GA159	
14	CG016	Schmiernippel DIN 71412 AM 6	4
15	GC121	Gerade Verschr. L15	1



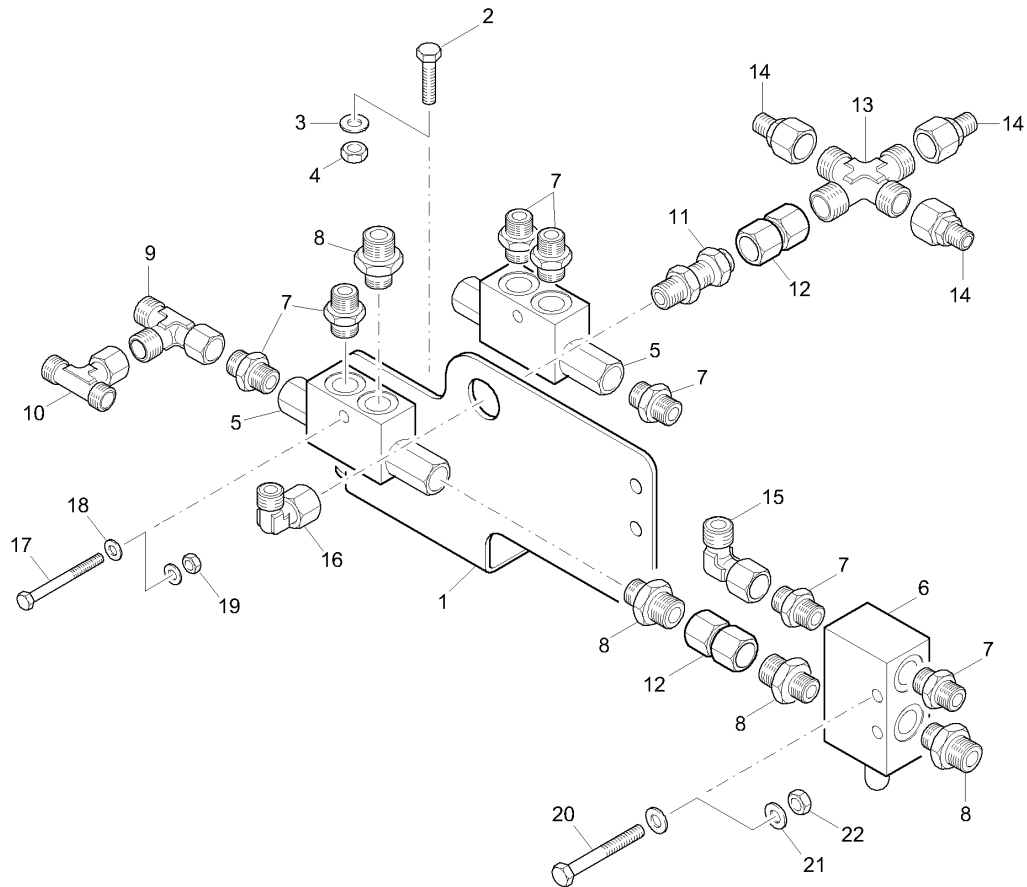
**G2 Klapphydraulik Catros 5501-T, 7501-T**

<b>Pos.</b>	<b>Teile-Nr.</b>	<b>Benennung</b>	<b>Anzahl</b>
1	GD075	SVK-Stecker 7241-1A 12,5 15L-22X1,5 A3C	1
2	GD170	SVK-Stecker 7241-1A 10 8L-14X1,5 A3C	1
3	KE239	Kabelbinder 4,8X145 PA66 blau	3
4	GB129	Hydraulikschlauch DN 12 L = 5000	1
5	GB104	Hydraulikschlauch DN 06 L = 5000	1
6	GC121	Gerade Verschr. L15	1
7	GC110	Reduzierschr. L15-8	1
8	GC037	L-Verschr. L8	3
9	GC166	Gerade Zwischenverschr. 8-L	1
10	GC174	Einschraubverschr. L8XG3/8	7
11	GD405	Stromteiler 0-25 L	1
12	GB086	Hydraulikschlauch DN 06 L = 1500	1
13	GB218	Hydraulikschlauch DN 06 L = 1600	1
14	GB099	Hydraulikschlauch DN 06 L = 800	1
15	GB100	Hydraulikschlauch DN 06 L = 1000	1
16	GC165	Gerade Zwischenverschr. 12-L	2
17	GC180	Einschraubverschr. L12XG3/8	2
18	102957715	BRUCHSICHERUNG G3/8 FFP 3/8"-40 T0,5	2
19	GC207	Schwenkschr. 12-LG3/8	2
20	GA109	Hydraulikzylinder D-100-50-870-1190	2
20.1	Y351100501	Dichtsatz GA054 / GA109 / GA159	
21	CG016	Schmiernippel DIN 71412 AM 6	4
22	GB143	Hydraulikschlauch DN 06 L = 350	1



**G2.1 Klapphydraulik Catros 5501-T, 7501-T (ab 04.2012)**

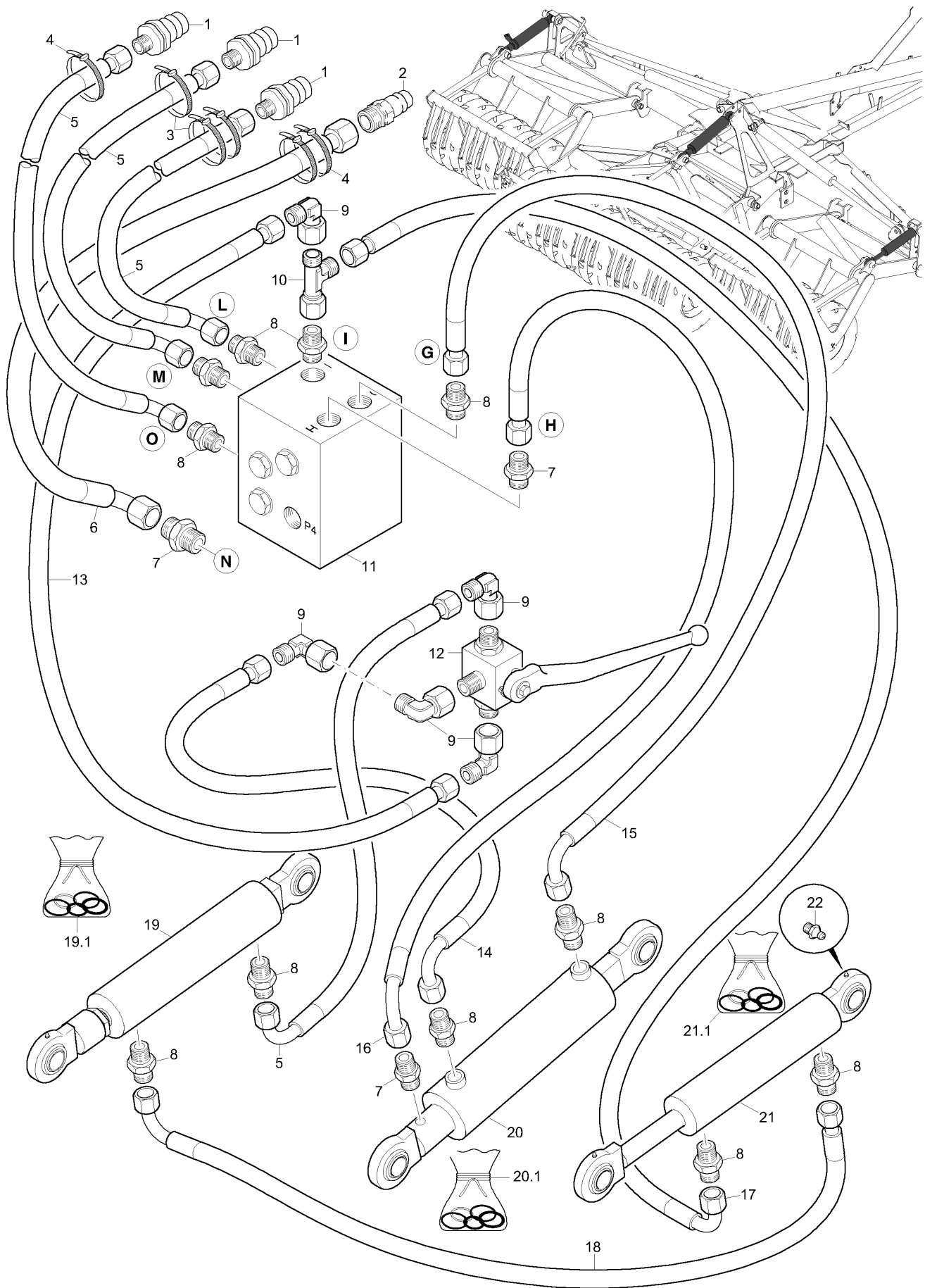
<b>Pos.</b>	<b>Teile-Nr.</b>	<b>Benennung</b>	<b>Anzahl</b>
1	GD075	SVK-Stecker 7241-1A 12,5 15L-22X1,5 A3C	1
2	GD052	SVK-Stecker 7241-1A 12,5 8L-14X1,5 A3C	1
3	KE239	Kabelbinder 4,8X145 PA66 blau	3
4	GB129	Hydraulikschlauch DN 12 L = 5000	1
5	GB104	Hydraulikschlauch DN 06 L = 5000	1
6	GC061	T-Verschr. L8	1
7	GC174	Einschraubverschr. L8XG3/8	5
8	GD405	Stromteiler 0-25 L	1
9	GC308	Kreuzverschr. L15	1
10	GA109	Hydraulikzylinder D-100-50-870-1190	2
11	Y351100501	Dichtsatz GA054 / GA109 / GA159	
12	GB100	Hydraulikschlauch DN 06 L = 1000	2
13	GB102	Hydraulikschlauch DN 06 L = 2000	2
14	GC110	Reduzierschr. L15-8	2
15	DB007	Sechskantschraube ISO 4014 6X 60 8.8 A	2
16	DF010	SCHEIBE 6,4X12X1,6	4
17	DE303	Sicherungsmutter DIN 985 M 6 8 A2G	2
18	GD465	Drosselventil (Rückschlag) GE8LR3/8 1,2 Blende	2



**G2.2 Ventilkombination (ab 04.2012)**

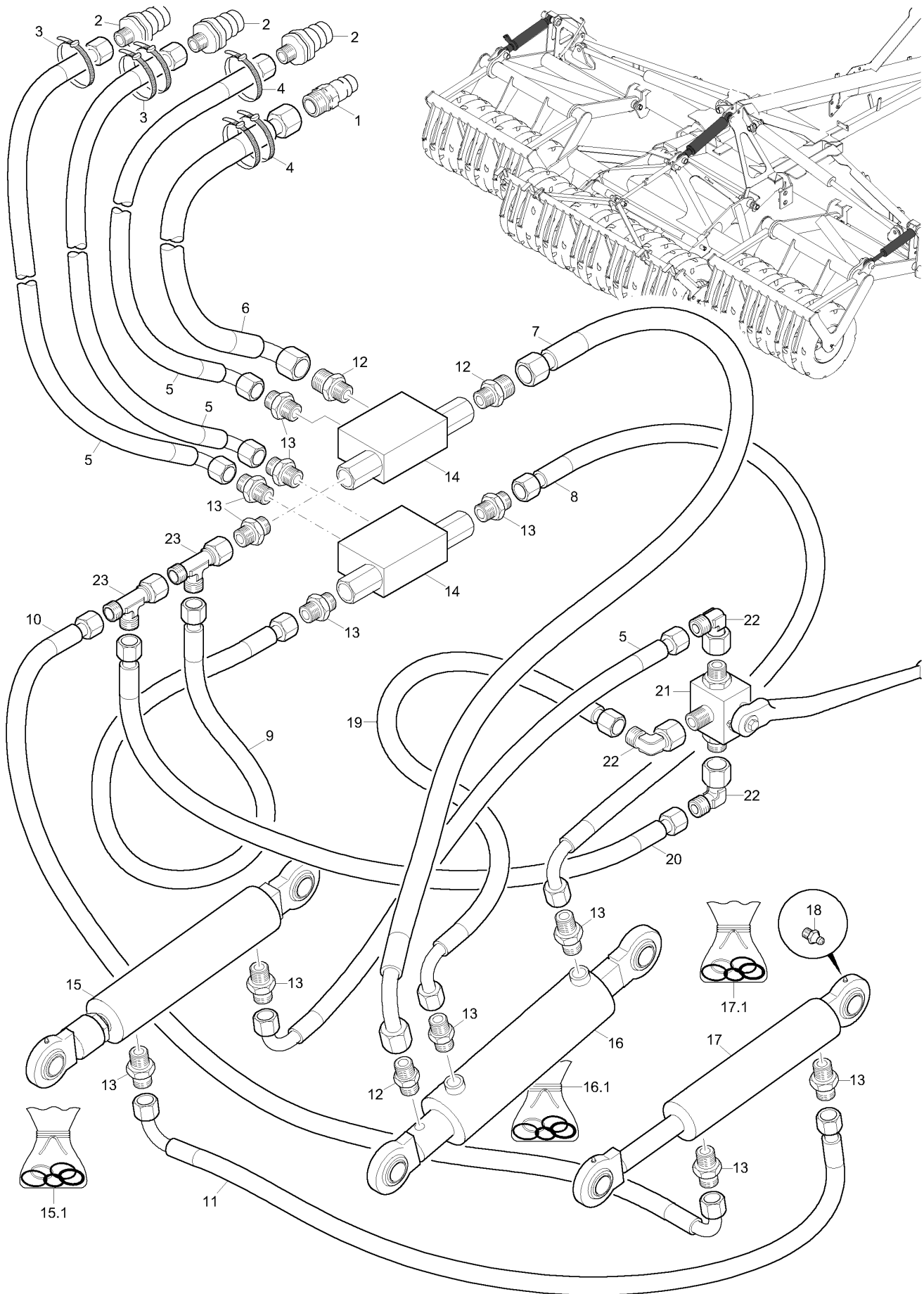
<b>Pos.</b>	<b>Teile-Nr.</b>	<b>Benennung</b>	<b>Anzahl</b>
1	78104804	VENTILWINKEL (02/K3) TEIL:BL 10051 8X234X 270 S355MC	1
2	DB034	Sechskantschraube ISO 4014 10X 40 8.8 A	2
3	DF032	Scheibe ISO 7090 10,5X20X2 St A2G	2
4	DE081	Sicherungsmutter DIN 980 M10 8 A2G	2
5	GD462	RUECKSCHLAGVENTIL DOPP.ENTSPERR. 3/8ZOLL 20 L/MIN	2
6	GD606	Senkbremsventil	1
7	GC174	Einschraubverschr. L8XG3/8	8
8	GC319	Einschraubverschr. L15XG3/8	4
9	GC037	L-Verschr. L8	1
10	GC061	T-Verschr. L8	1
11	GC316	Gerade Schottverschr. L15	1
12	GC178	Gerade Zwischenverschr. 15-L	2
13	GC308	Kreuzverschr. L15	1
14	GC110	Reduzierschr. L15-8	3
15	GC034	Winkelverschr. L8	1
16	GC075	Winkelverschr. L15	1
17	DB009	Sechskantschraube ISO 4014 6X 90 8.8 A	1
18	DF010	SCHEIBE 6,4X12X1,6	2
19	DE303	Sicherungsmutter DIN 985 M 6 8 A2G	1
20	DB024	Sechskantschraube ISO 4014 8X 60 8.8 A	2
21	DF020	Scheibe ISO 7090 8,4X16X1,6 St A2G	4
22	DE121	Sicherungsmutter DIN 985 M 8 8 A2G	1





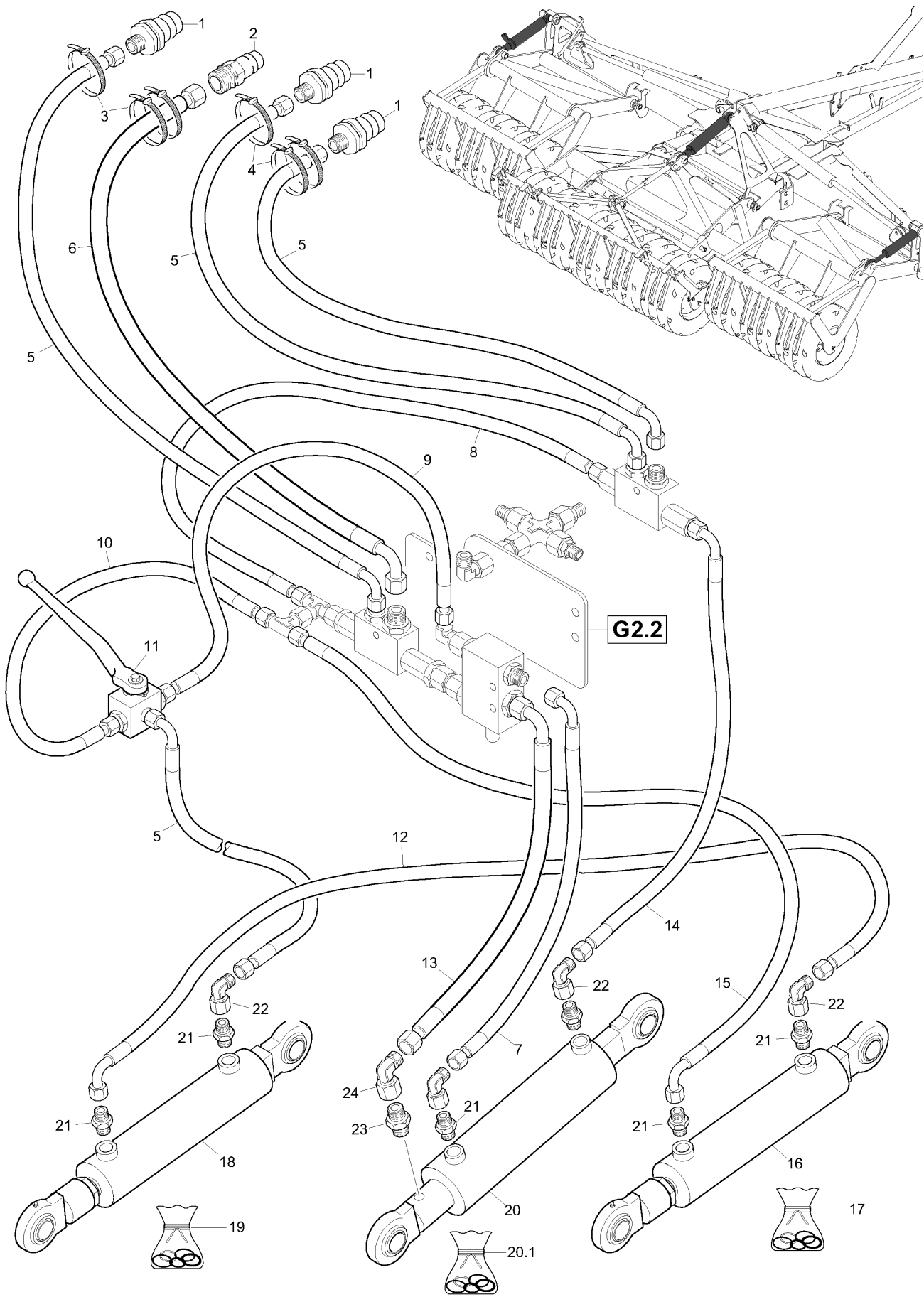
**G3 Tiefenverstellung hydraulisch Catros 5501-T, 7501-T mit Steuerbloc**

<b>Pos.</b>	<b>Teile-Nr.</b>	<b>Benennung</b>	<b>Anzahl</b>
1	GD170	SVK-Stecker 7241-1A 10 8L-14X1,5 A3C	3
2	GD075	SVK-Stecker 7241-1A 12,5 15L-22X1,5 A3C	1
3	KE228	Kabelbinder 4,8X145 PA66 gruen	3
4	KE240	Kabelbinder 4,8X145 PA66 gelb	3
5	GB104	Hydraulikschlauch DN 06 L = 5000	4
6	GB129	Hydraulikschlauch DN 12 L = 5000	1
7	GC319	Einschraubverschr. L15XG3/8	3
8	GC174	Einschraubverschr. L8XG3/8	11
9	GC034	Winkelverschr. L8	4
10	GC037	L-Verschr. L8	1
11	GD424	Steuerblock 32 L	1
12	GD065	Blockkugelhahn BK3 DN 6 8-L 1123 0 L m. Befest.Platte	1
13	GB348	Hydraulikschlauch DN 06 L = 1700	1
14	GB218	Hydraulikschlauch DN 06 L = 1600	1
15	GB099	Hydraulikschlauch DN 06 L = 800	1
16	GB127	Hydraulikschlauch DN 12 L = 1750	1
17	GB103	Hydraulikschlauch DN 06 L = 4000	1
18	GB346	Hydraulikschlauch DN 06 L = 6500	1
19	GA153	Hydraulikzylinder D- 90-40-300- 700	1
19.1	Y351890400	Dichtsatz GA153	
20	GA134	Hydraulikzylinder D-100-45-300- 700	1
20.1	Y351900450	Dichtsatz GA134	
21	GA108	Hydraulikzylinder D- 80-40-300- 700	1
21.1	Y351880402	Dichtsatz GA107 / GA108	
22	CG016	Schmiernippel DIN 71412 AM 6	6



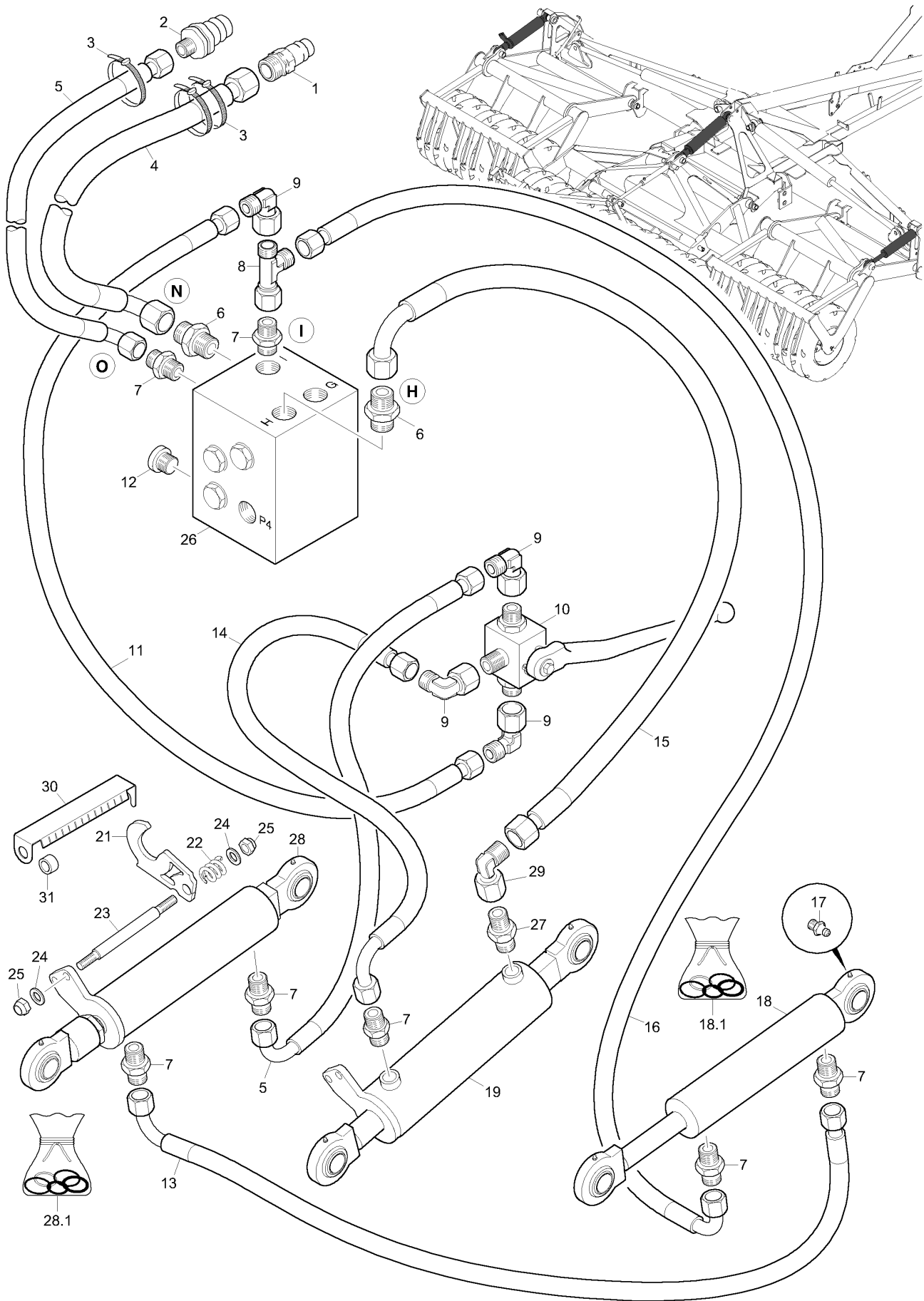
**G4 Tiefenverstellung hydraulisch Catros 5501-T, 7501-T**

Pos.	Teile-Nr.	Benennung	Anzahl
1	GD075	SVK-Stecker 7241-1A 12,5 15L-22X1,5 A3C	1
2	GD170	SVK-Stecker 7241-1A 10 8L-14X1,5 A3C	3
3	KE228	Kabelbinder 4,8X145 PA66 gruen	3
4	KE240	Kabelbinder 4,8X145 PA66 gelb	3
5	GB104	Hydraulikschlauch DN 06 L = 5000	4
6	GB129	Hydraulikschlauch DN 12 L = 5000	1
7	GB127	Hydraulikschlauch DN 12 L = 1750	1
8	GB099	Hydraulikschlauch DN 06 L = 800	1
9	GB143	Hydraulikschlauch DN 06 L = 350	1
10	GB103	Hydraulikschlauch DN 06 L = 4000	1
11	GB346	Hydraulikschlauch DN 06 L = 6500	1
12	GC319	Einschraubverschr. L15XG3/8	3
13	GC174	Einschraubverschr. L8XG3/8	12
14	GD462	RUECKSCHLAGVENTIL DOPP.ENTSPERR. 3/8ZOLL 20 L/MIN	2
15	GA153	Hydraulikzylinder D- 90-40-300- 700	1
15.1	Y351890400	Dichtsatz GA153	
16	GA134	Hydraulikzylinder D-100-45-300- 700	1
16.1	Y351900450	Dichtsatz GA134	
17	GA108	Hydraulikzylinder D- 80-40-300- 700	1
17.1	Y351880402	Dichtsatz GA107 / GA108	
18	CG016	Schmiernippel DIN 71412 AM 6	6
19	GB086	Hydraulikschlauch DN 06 L = 1500	1
20	GB348	Hydraulikschlauch DN 06 L = 1700	1
21	GD065	Blockkugelhahn BK3 DN 6 8-L 1123 0 L m. Befest.Platte	1
22	GC034	Winkelverschr. L8	2
23	GC037	L-Verschr. L8	2



**G4.1 Tiefenverstellung hydr. Catros 5501-T, 7501-T (ab 04.2012)**

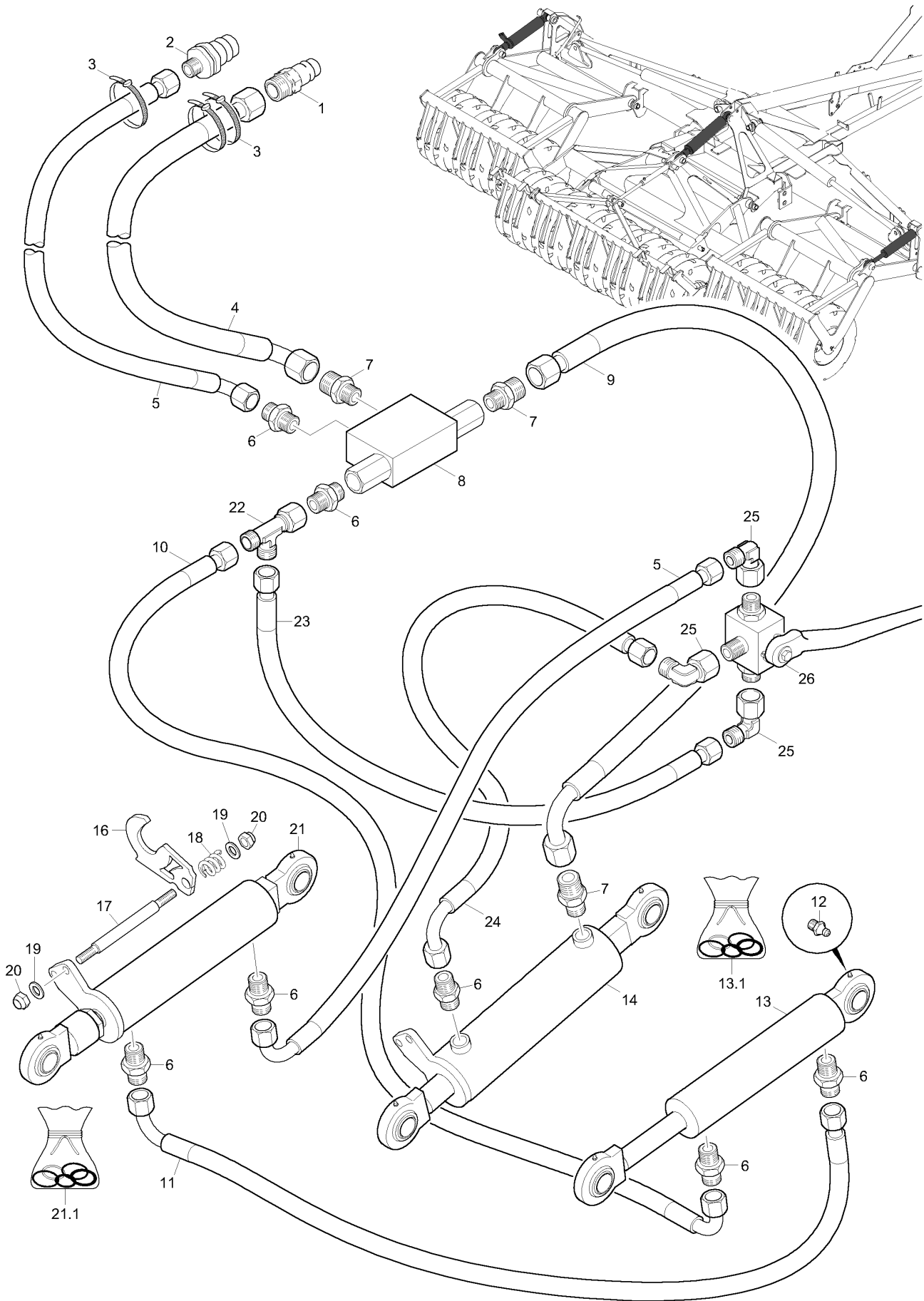
<b>Pos.</b>	<b>Teile-Nr.</b>	<b>Benennung</b>	<b>Anzahl</b>
1	GD052	SVK-Stecker 7241-1A 12,5 8L-14X1,5 A3C	3
2	GD075	SVK-Stecker 7241-1A 12,5 15L-22X1,5 A3C	1
3	KE240	Kabelbinder 4,8X145 PA66 gelb	3
4	KE228	Kabelbinder 4,8X145 PA66 gruen	3
5	GB104	Hydraulikschlauch DN 06 L = 5000	4
6	GB129	Hydraulikschlauch DN 12 L = 5000	1
7	GB101	Hydraulikschlauch DN 06 L = 1250	1
8	GB143	Hydraulikschlauch DN 06 L = 350	1
9	GB086	Hydraulikschlauch DN 06 L = 1500	1
10	GB348	Hydraulikschlauch DN 06 L = 1700	1
11	GD065	Blockkugelhahn BK3 DN 6 8-L 1123 0 L m. Befest.Platte	1
12	GB346	Hydraulikschlauch DN 06 L = 6500	1
13	GB127	Hydraulikschlauch DN 12 L = 1750	1
14	GB099	Hydraulikschlauch DN 06 L = 800	1
15	GB103	Hydraulikschlauch DN 06 L = 4000	1
16	GA108	Hydraulikzylinder D- 80-40-300- 700	1
17	Y351880402	Dichtsatz GA107 / GA108	
18	GA153	Hydraulikzylinder D- 90-40-300- 700	1
19	Y351890400	Dichtsatz GA153	1
20	78100558	HYD-ZYL D-100-45-300- 700 (02) TEIL:GA134	1
20.1	Y351900450	Dichtsatz GA134	
21	GC174	Einschraubverschr. L8XG3/8	6
22	GC034	Winkelverschr. L8	4
23	GC319	Einschraubverschr. L15XG3/8	1
24	GC075	Winkelverschr. L15	1



**G5 Tiefenverstellung mech. Catros 5501-T, 7501-T mit Steuerblock**

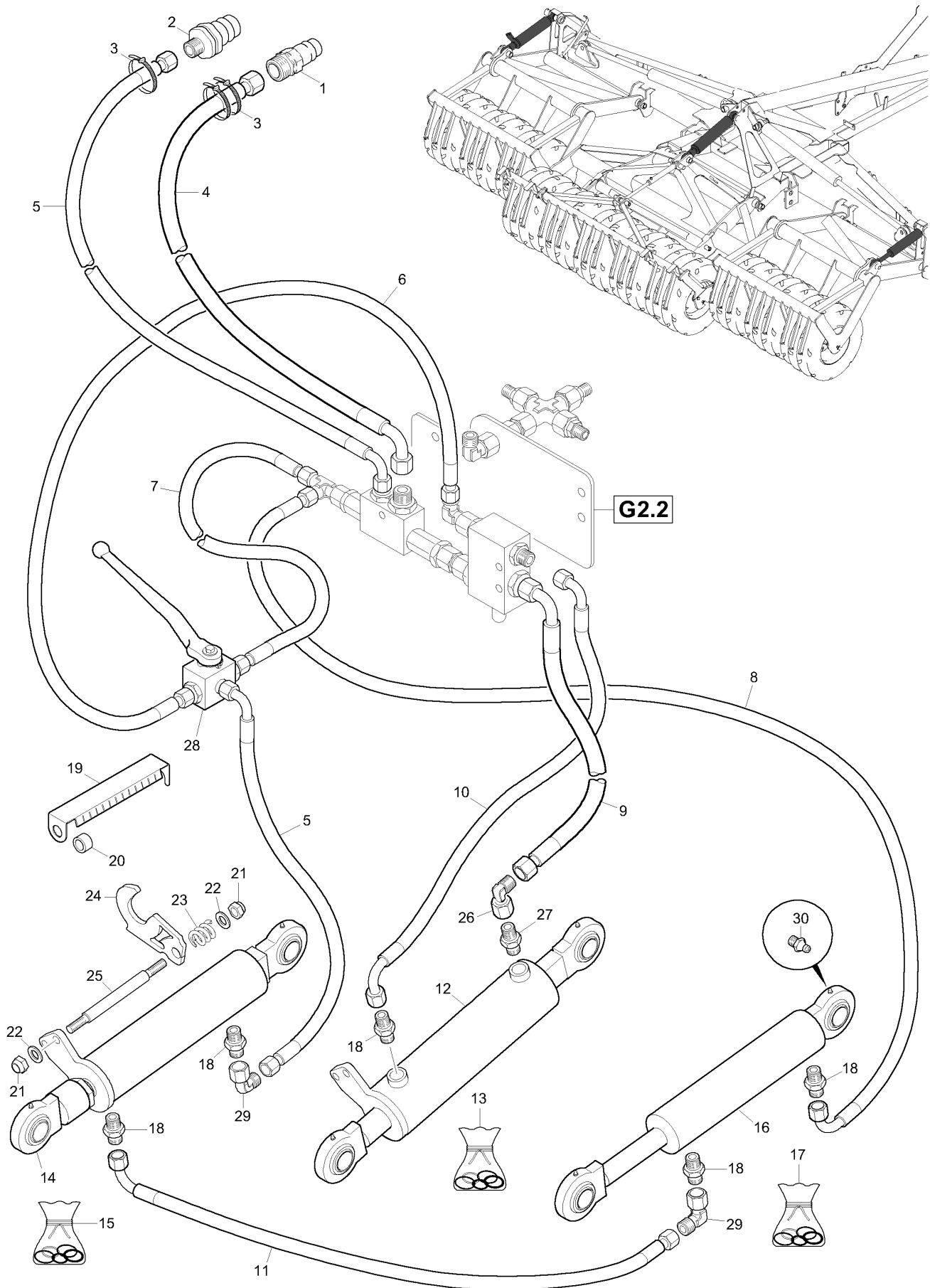
Pos.	Teile-Nr.	Benennung	Anzahl
1	GD075	SVK-Stecker 7241-1A 12,5 15L-22X1,5 A3C	1
2	GD170	SVK-Stecker 7241-1A 10 8L-14X1,5 A3C	1
3	KE240	Kabelbinder 4,8X145 PA66 gelb	3
4	GB129	Hydraulikschlauch DN 12 L = 5000	1
5	GB104	Hydraulikschlauch DN 06 L = 5000	2
6	GC121	Gerade Verschr. L15	1
7	GC174	Einschraubverschr. L8XG3/8	9
8	GC037	L-Verschr. L8	1
9	GC034	Winkelverschr. L8	3
10	GD065	Blockkugelhahn BK3 DN 6 8-L 1123 0 L m. Befest.Platte	1
11	GB348	Hydraulikschlauch DN 06 L = 1700	1
12	GC181	Verschlussschraube R3/8	4
13	GB346	Hydraulikschlauch DN 06 L = 6500	1
14	GB218	Hydraulikschlauch DN 06 L = 1600	1
15	GB327	Hydraulikschlauch DN 12 L = 825	1
16	GB103	Hydraulikschlauch DN 06 L = 4000	1
17	CG016	Schmiernippel DIN 71412 AM 6	6
18	GA108	Hydraulikzylinder D- 80-40-300- 700	1
18.1	Y351880402	Dichtsatz GA107 / GA108	
19	GA135	Hydraulikzylinder D-100-45-300- 700	1
21	78704838	EINSCHWENKER (FE//ZN12//C) TEIL:BL 10051 10 X129X 183 S355MC	15
22	HB120	Druckfeder 3,6X31,6X 53,9	2
23	78704863	GEWINDESTANGE (FE//ZN12//C) TEIL..RD 10278 22H9X 247 S355J2C+C	2
24	DF077	Scheibe ISO 7090 17X30X3 St A2G	4
25	DE142	Sicherungsmutter DIN 985 M16 8 A2G	4
26	GD424	Steuerblock 32 L	1
27	GC319	Einschraubverschr. L15XG3/8	1
28	GA153	Hydraulikzylinder D- 90-40-300- 700	1
28.1	Y351890400	Dichtsatz GA153	
29	GC075	Winkelverschr. L15	1
30	78708043	SKALA TIEFENFUEHRUNG BL 9445 2,0X 55X 1.4301+2B 1	1
31	78708162	ANSCHLAGBUCHSE (FE//ZN12//C) RD 10278 25X 15 S355J2C+C	1





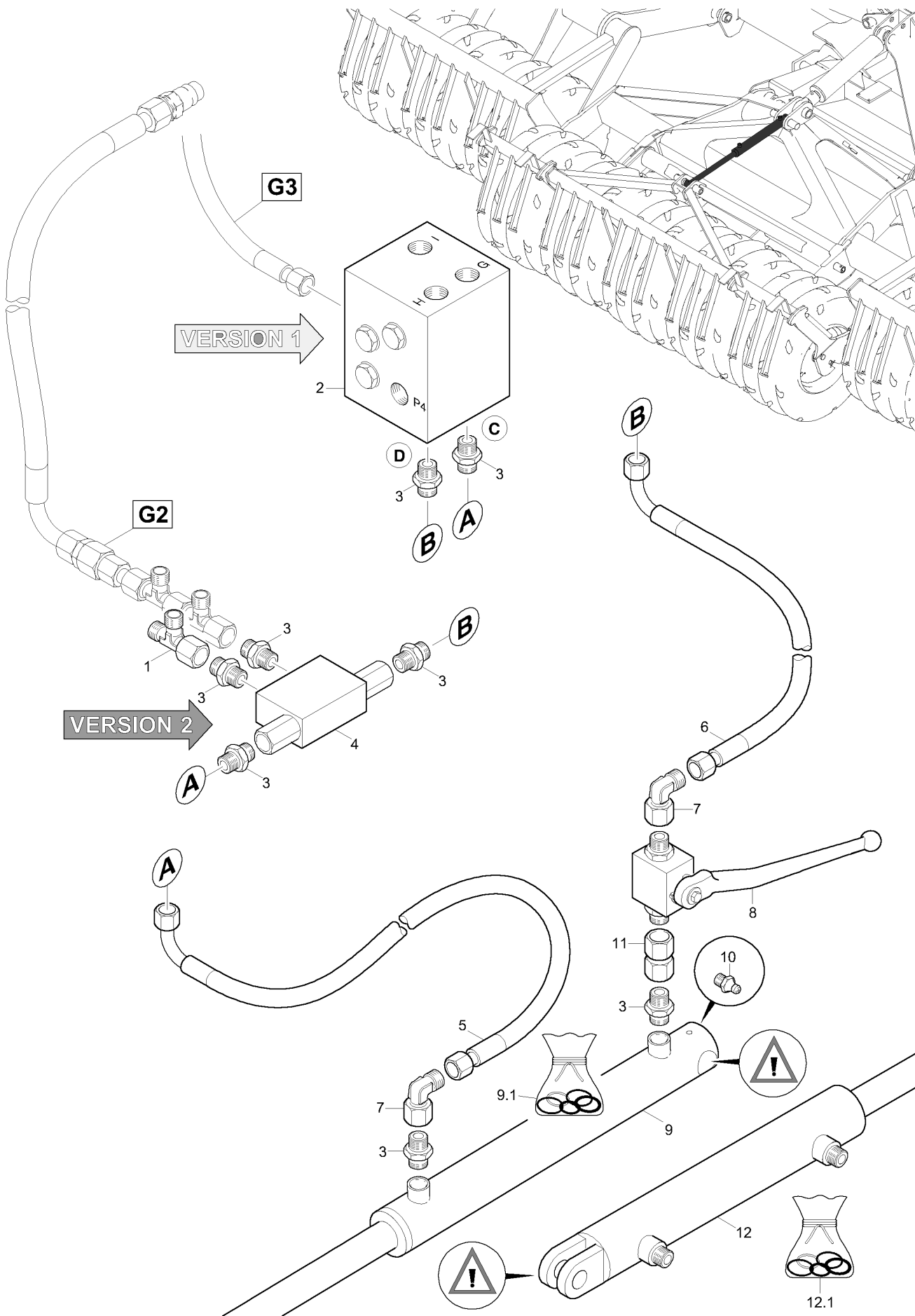
**G6 Tiefenverstellung mech. Catros 5501-T, 7501-T**

Pos.	Teile-Nr.	Benennung	Anzahl
1	GD075	SVK-Stecker 7241-1A 12,5 15L-22X1,5 A3C	1
2	GD170	SVK-Stecker 7241-1A 10 8L-14X1,5 A3C	1
3	KE240	Kabelbinder 4,8X145 PA66 gelb	3
4	GB129	Hydraulikschlauch DN 12 L = 5000	1
5	GB104	Hydraulikschlauch DN 06 L = 5000	2
6	GC174	Einschraubverschr. L8XG3/8	7
7	GC319	Einschraubverschr. L15XG3/8	3
8	GD462	RUECKSCHLAGVENTIL DOPP.ENTSPERR. 3/8ZOLL 20 L/MIN	1
9	GB236	Hydraulikschlauch DN 12 L = 1100	1
10	GB103	Hydraulikschlauch DN 06 L = 4000	1
11	GB346	Hydraulikschlauch DN 06 L = 6500	1
12	CG016	Schmiernippel DIN 71412 AM 6	6
13	GA108	Hydraulikzylinder D- 80-40-300- 700	1
13.1	Y351880402	Dichtsatz GA107 / GA108	
14	GA135	Hydraulikzylinder D-100-45-300- 700	1
16	78704838	EINSCHWENKER (FE//ZN12//C) TEIL:BL 10051 10 X129X 183 S355MC	15
17	78704863	GEWINDESTANGE (FE//ZN12//C) TEIL..RD 10278 22H9X 247 S355J2C+C	2
18	HB120	Druckfeder 3,6X31,6X 53,9	2
19	DF077	Scheibe ISO 7090 17X30X3 St A2G	4
20	DE142	Sicherungsmutter DIN 985 M16 8 A2G	4
21	GA153	Hydraulikzylinder D- 90-40-300- 700	1
21.1	Y351890400	Dichtsatz GA153	
22	GC037	L-Verschr. L8	1
23	GB348	Hydraulikschlauch DN 06 L = 1700	1
24	GB086	Hydraulikschlauch DN 06 L = 1500	1
25	GC034	Winkelverschr. L8	2
26	GD065	Blockkugelhahn BK3 DN 6 8-L 1123 0 L m. Befest.Platte	1



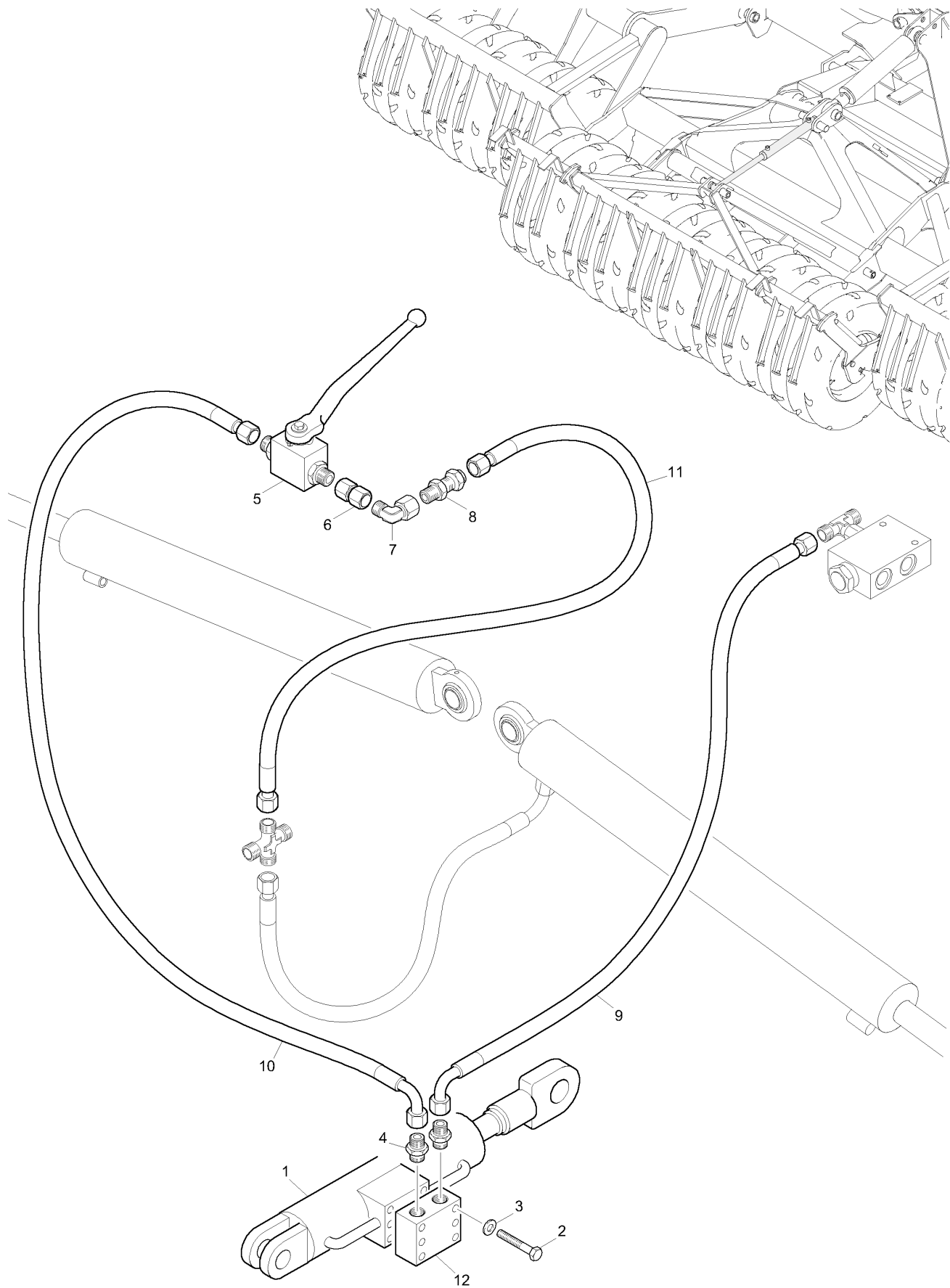
**G6.1 Tiefenverstellung mech. Catros 5501-T, 7501-T (ab 04.2012)**

<b>Pos.</b>	<b>Teile-Nr.</b>	<b>Benennung</b>	<b>Anzahl</b>
1	GD075	SVK-Stecker 7241-1A 12,5 15L-22X1,5 A3C	1
2	GD052	SVK-Stecker 7241-1A 12,5 8L-14X1,5 A3C	1
3	KE240	Kabelbinder 4,8X145 PA66 gelb	3
4	GB129	Hydraulikschlauch DN 12 L = 5000	1
5	GB104	Hydraulikschlauch DN 06 L = 5000	2
6	GB086	Hydraulikschlauch DN 06 L = 1500	1
7	GB348	Hydraulikschlauch DN 06 L = 1700	1
8	GB103	Hydraulikschlauch DN 06 L = 4000	1
9	GB141	Hydraulikschlauch DN 12 L = 900	1
10	GB101	Hydraulikschlauch DN 06 L = 1250	1
11	GB346	Hydraulikschlauch DN 06 L = 6500	1
12	GA135	Hydraulikzylinder D-100-45-300- 700	1
13	Y351900451	Dichtsatz GA135	
14	GA153	Hydraulikzylinder D- 90-40-300- 700	1
15	Y351890400	Dichtsatz GA153	
16	GA108	Hydraulikzylinder D- 80-40-300- 700	1
17	Y351880402	Dichtsatz GA107 / GA108	
18	GC174	Einschraubverschr. L8XG3/8	5
19	78708043	SKALA TIEFENFUEHRUNG BL 9445 2,0X 55X 1.4301+2B	1
20	78708162	ANSCHLAGBUCHSE (FE//ZN12//C) RD 10278 25X 15 S355J2C+C	1
21	DE142	Sicherungsmutter DIN 985 M16 8 A2G	4
22	DF077	Scheibe ISO 7090 17X30X3 St A2G	4
23	HB120	Druckfeder 3,6X31,6X 53,9	2
24	78704838	EINSCHWENKER (FE//ZN12//C) TEIL:BL 10051 10 X129X 183 S355MC	15
25	78706118	GEWINDESTANGE (FE//ZN12//C) RD 10278 22H9X 245 S355J2C+C	2
26	GC075	Winkelverschr. L15	1
27	GC319	Einschraubverschr. L15XG3/8	1
28	GD065	Blockkugelhahn BK3 DN 6 8-L 1123 0 L m. Befest.Platte	1
29	GC034	Winkelverschr. L8	2
30	CG016	Schmiernippel DIN 71412 AM 6	6



**G7 Hydraulik Schwinge Catros 5501-T, 7501-T**

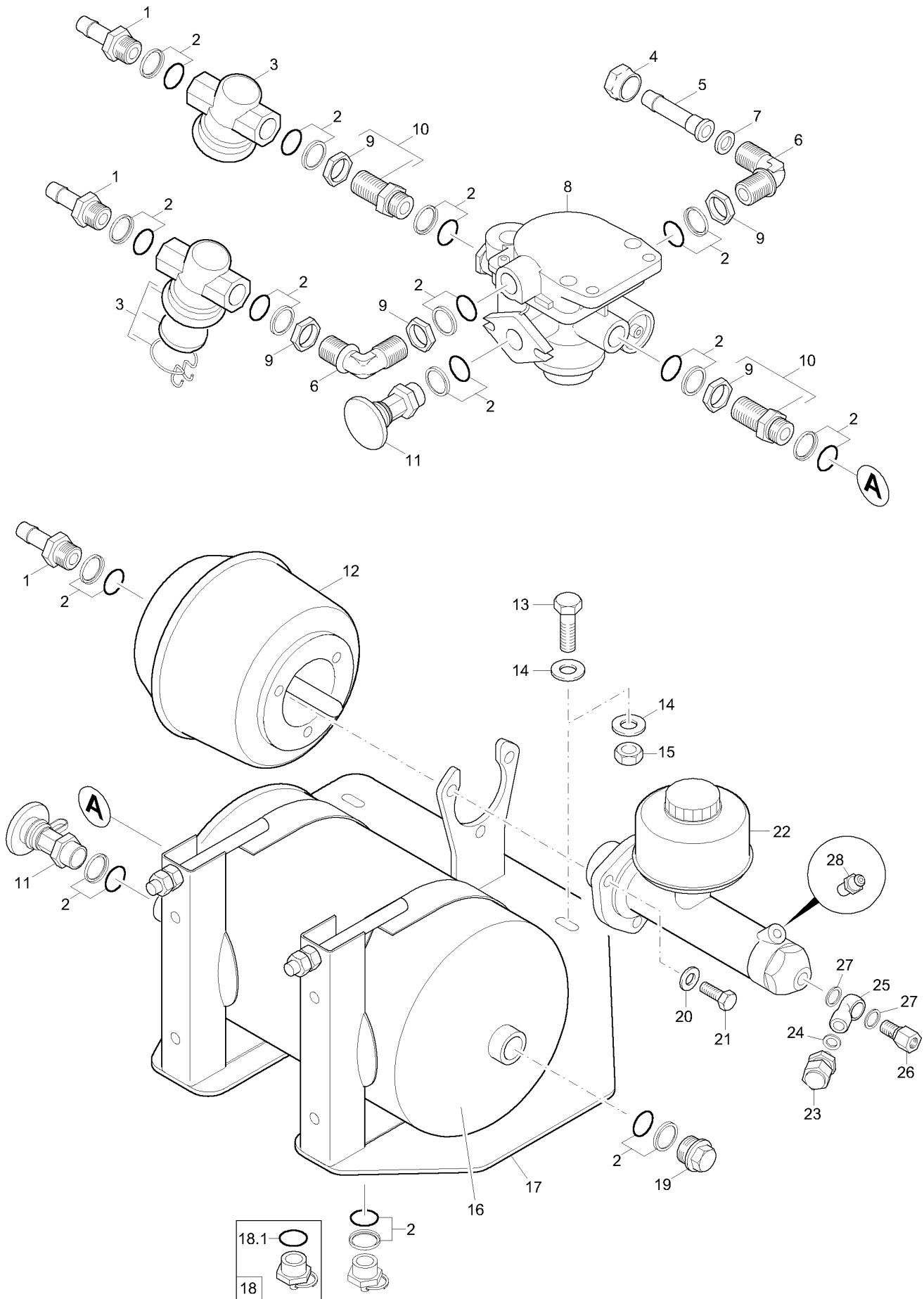
<b>Pos.</b>	<b>Teile-Nr.</b>	<b>Benennung</b>	<b>Anzahl</b>
1	GC037	L-Versch. L8	1
2	GD424	Steuerblock 32 L	1
3	GC174	Einschraubversch. L8XG3/8	8
4	GD462	RUECKSCHLAGVENTIL DOPP.ENTSPERR. 3/8ZOLL 20 L/MIN	1
5	GB102	Hydraulikschlauch DN 06 L = 2000	1
6	GB348	Hydraulikschlauch DN 06 L = 1700	1
7	GC034	Winkelversch. L8	1
8	GD382	Blockkugelhahn M14X1,5 8L-06-11131 A3C	1
9	GA112	Hydraulikzylinder D- 40-30-300- 470	1
9.1	Y351840302	Dichtsatz GA102/GA112/GA167	
10	GC016	Einschraubversch. L8XM10X1	2
11	GC166	Gerade Zwischenversch. 8-L	1
12	GA147	Hydraulikzylinder D- 50-25-150- 450+-10	1
12.1	Y35105025	Dichtsatz GA147 / GA187 / GA315	



**G7.1 Hydraulik Schwinge Catros 5501-T, 7501-T (ab 04.2012)**

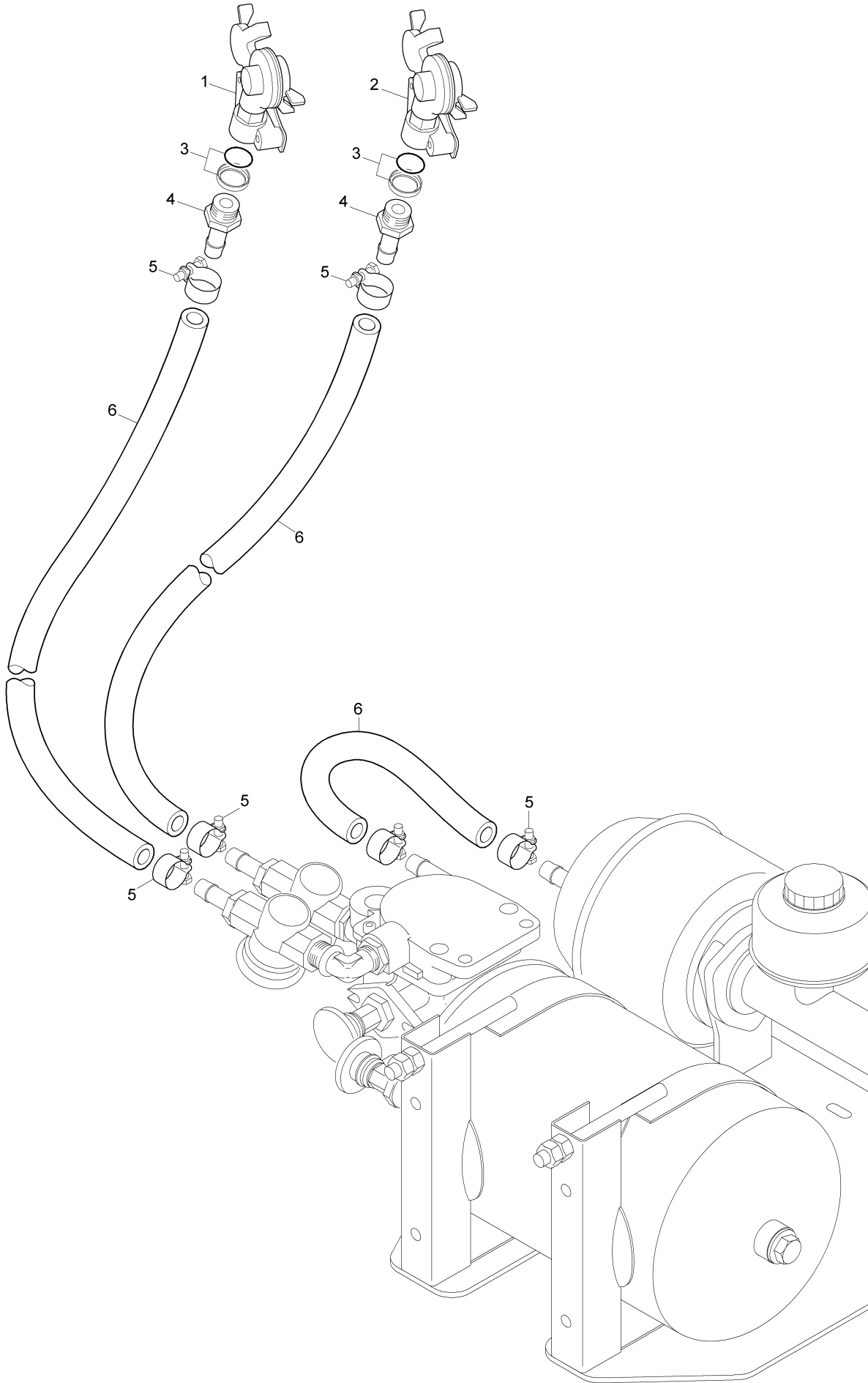
<b>Pos.</b>	<b>Teile-Nr.</b>	<b>Benennung</b>	<b>Anzahl</b>
1	GA261	Hydraulikzylinder D- 50-25-150- 450	1
2	DB017	Sechskantschraube ISO 4014 8X 45 8.8 A	4
3	DF351	Sicherungsscheibe 8,2X18X1,4 FIZnL-480H	4
4	GC174	Einschraubverschr. L8XG3/8	2
5	GD382	Blockkugelhahn M14X1,5 8L-06-11131 A3C	1
6	GC166	Gerade Zwischenverschr. 8-L	1
7	GC034	Winkelverschr. L8	1
8	GC173	Gerade Schottverschr. L8	1
9	GB102	Hydraulikschlauch DN 06 L = 2000	1
10	GB084	Hydraulikschlauch DN 06 L = 2500	1
11	GB099	Hydraulikschlauch DN 06 L = 800	1
12	GD585	Rueckschlagventil G3/8	1





**H1 Bremsanlage pneumatisch Catros 5501-T, 7501-T**

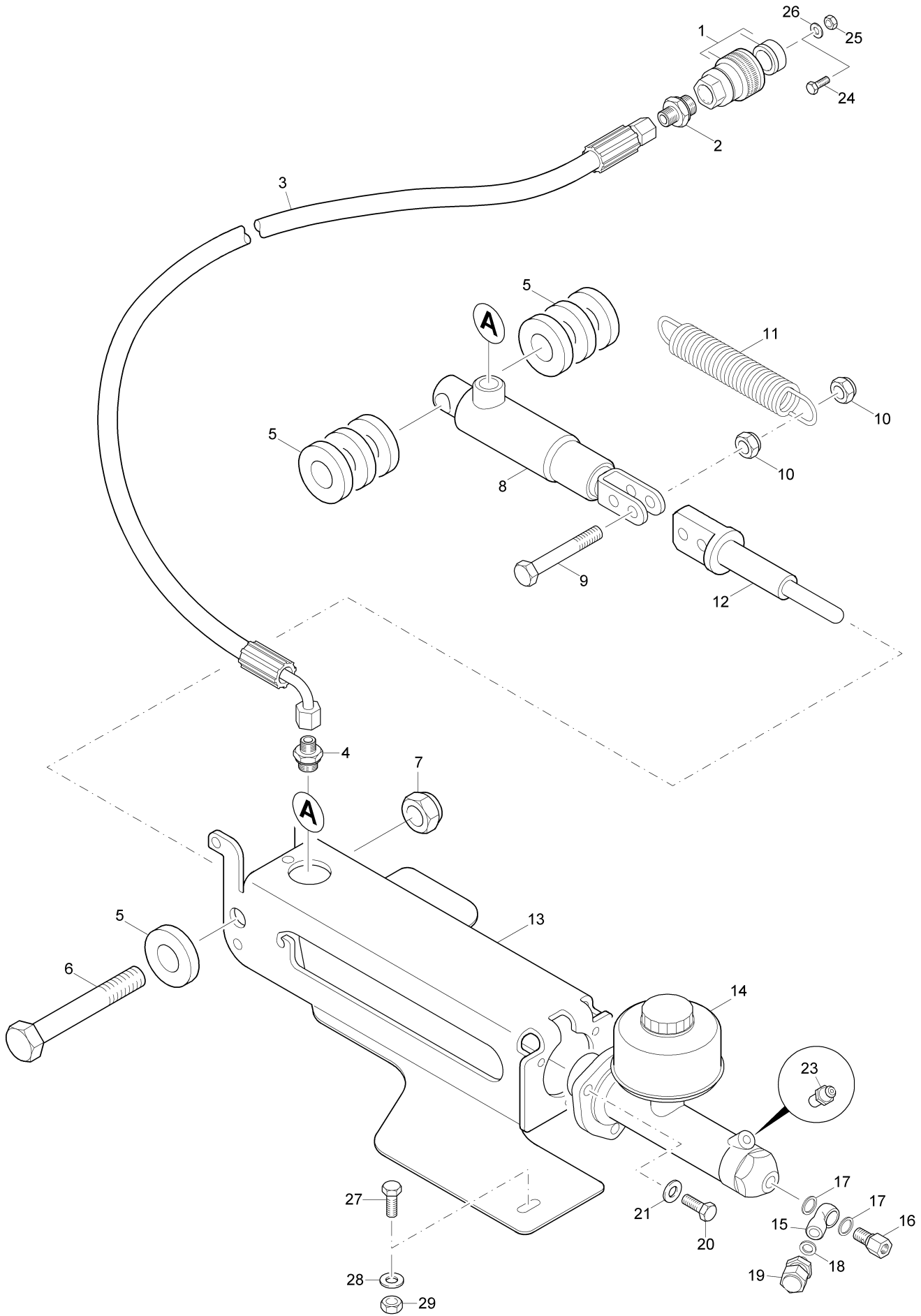
Pos.	Teile-Nr.	Benennung	Anzahl
1	LB077	Schlauchstutzen S13 AG=M22X1,5	3
2	LB202	Dichtsatz M22X1,5	14
3	LB053	Luftfilter	2
4	LB059	Ueberwurfmutter f. Stutzen IG=M22X1,5	1
5	LB182	Schlauchstutzen S13 m. Bund f. Ueberwurfmutter M22X1,5	1
6	LB081	Winkelstutzen AG/AG=M22X1,5 i=25	2
7	GC258	DICHT-RING##A 16 VULKANFIBER 21720307	1
8	LB115	Anh.-Bremsventil m. Loeseventil (Zweileitung)	1
9	LB045	Sechskantmutter 74305 M22X1,5 A2G	4
10	LB057	Schott-Verschraubung gerade M22X1,5 m. Kontermutter	2
11	LB113	Pruefanschluss AG=M22X1,5	2
12	LB210	VORSPANNZYLINDER TYP 24/75 (SRG)	1
13	DC035	Sechskantschraube ISO 4017 8X 25 8.8 A	3
14	DF020	Scheibe ISO 7090 8,4X16X1,6 St A2G	6
15	DE121	Sicherungsmutter DIN 985 M 8 8 A2G	3
16	LB065	Druckluftbehaelter 10L D=206 L=355	1
17	78703677	BREMSHALTER (02/K3) (SB)	1
18	LB067	Entwaesserungsventil m. O-Ring AG=M22X1,5	1
18.1	FC151	O-RING 25,00X2,00 FKM 80	1
19	DD023	Verschlussschraube DIN 7604A 22X1,5 5.8	1
20	DF032	Scheibe ISO 7090 10,5X20X2 St A2G	3
21	DC068	Sechskantschraube ISO 4017 10X 35 8.8 A	3
22	LB212	Bremszylinder	1
23	LB219	Pruefanschluss AG=M10X1	1
24	FF003	Dichtring DIN 7603C 10X13,5X1,5 CuFA	1
25	LB216	RINGSTUTZEN M10X1 D=14.1	1
26	LB218	Hohlschraube M14X1,5/M10-I	1
27	FF004	Dichtring DIN 7603A 14X18X1,5 Cu	2
28	CG017	Schmiernippel DIN 71412 AS 8X1 A3C	1





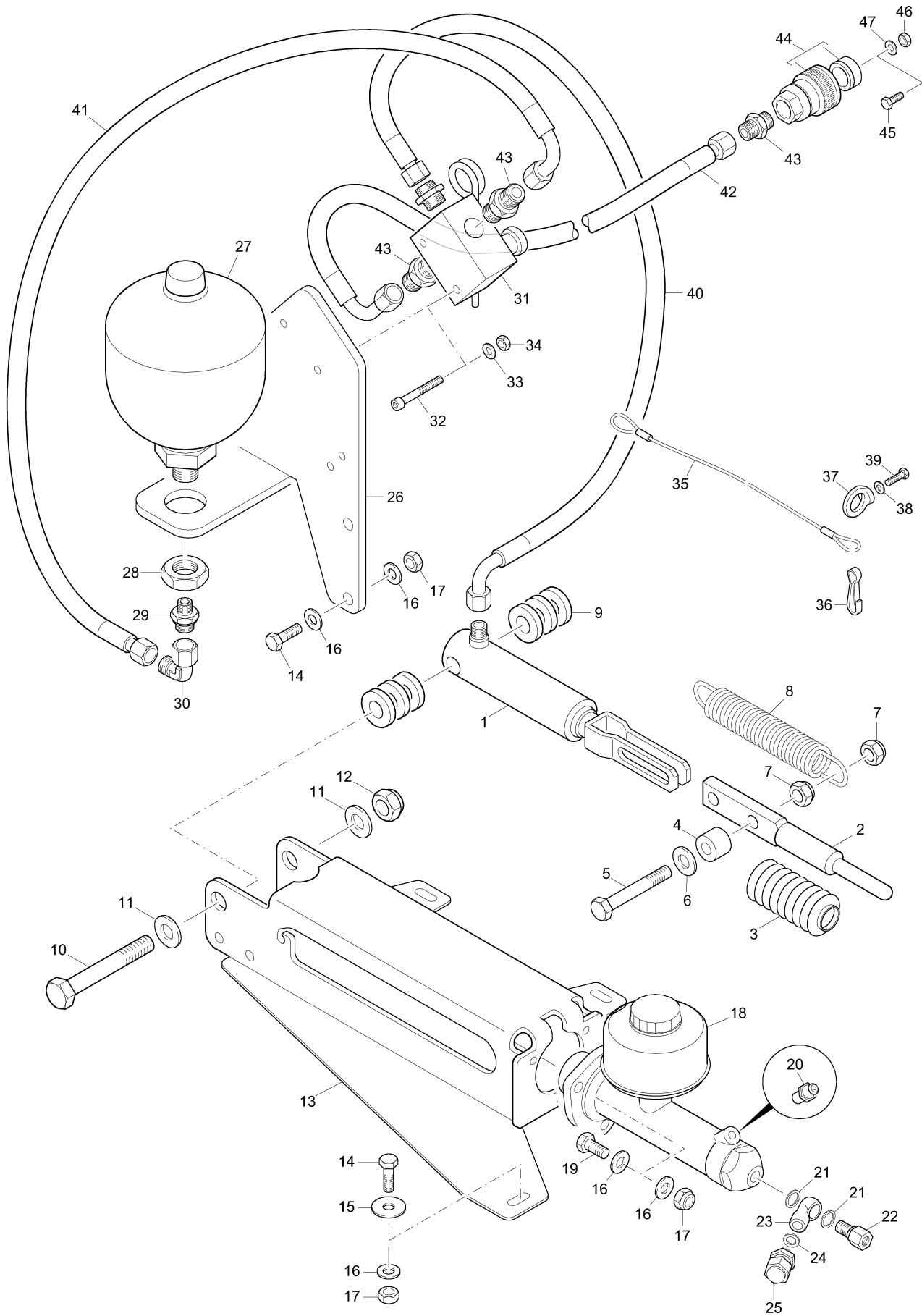
## H2 Anschlussleitungen Bremse pneumatisch Catros 5501-T, 7501-T

Pos.	Teile-Nr.	Benennung	Anzahl
1	LB179	Kupplungskopf Bremse M22X1,5	1
2	LB180	Kupplungskopf Vorrat M22X1,5	1
3	LB202	Dichtsatz M22X1,5	2
4	LB077	Schlauchstutzen S13 AG=M22X1,5	2
5	KE198	Schlauchschelle DIN 3017B1 25/15 W5	6
6	AP026	Schlauch 13X6 (Bremse) Bestellung nach Meterangabe	



**H3 Bremsanlage hydraulisch Catros 5501-T, 7501-T**

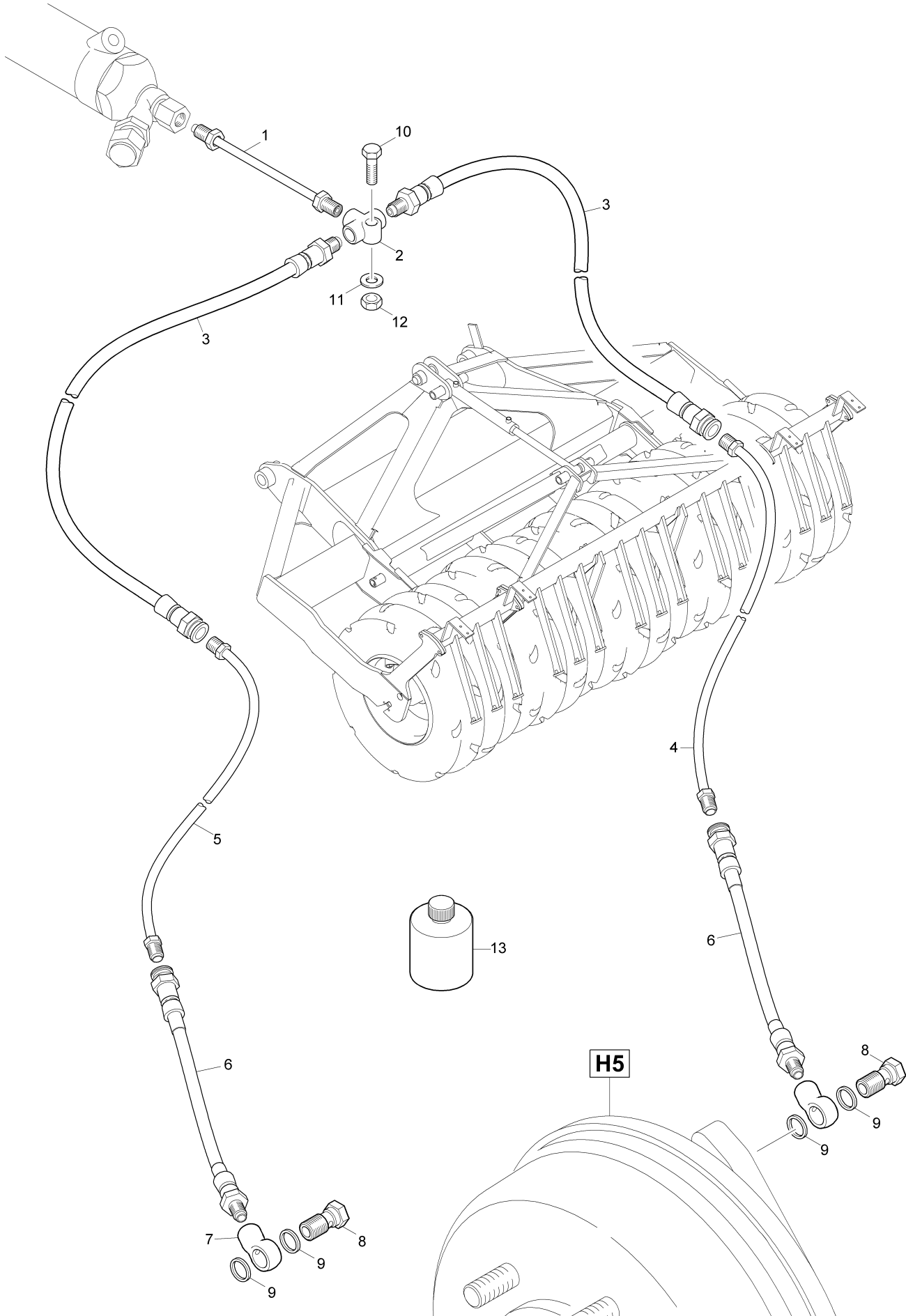
<b>Pos.</b>	<b>Teile-Nr.</b>	<b>Benennung</b>	<b>Anzahl</b>
1	GD121	Bremsleitungskupplung 5676 10 IG 18X1,5 A3C m. Blindstutzen	1
2	GC019	Einschraubversch. L8XM18X1,5	1
3	GB103	Hydraulikschlauch DN 06 L = 4000	1
4	GC209	Einschraubversch. L8XG3/8	1
5	DF222	Scheibe DIN 7349 21X44X8 St A2G DIN EN ISO 4759-3 A	7
6	DB115	Sechskantschraube ISO 4014 20X130 8.8 A	1
7	DE086	Sicherungsmutter ISO 7042 M20 8 A2G	1
8	GA028	Hydraulikzylinder R3/8Zoll VFTA 30X110	1
9	DC107	Sechskantschraube ISO 4017 12X 80 8.8 A	2
10	DE082	Sicherungsmutter ISO 7042 M12 8 A2G	4
11	HA085	Zugfeder 4,0X 29X149	2
12	961910	DRUCKSTANGE (FE//ZN12//C) RD 10278 45X 214 S355J2C+C	1
13	78100415	BREMSPLATTE HYDR (02) (SB)	1
14	LB212	Bremszylinder	1
15	LB216	RINGSTUTZEN M10X1 D=14.1	1
16	LB218	Hohlschraube M14X1,5/M10-I	1
17	FF004	Dichtring DIN 7603A 14X18X1,5 Cu	2
18	FF003	Dichtring DIN 7603C 10X13,5X1,5 CuFA	1
19	LB219	Pruefanschluss AG=M10X1	1
20	DC060	Sechskantschraube ISO 4017 10X 20 8.8 A	3
21	DF032	Scheibe ISO 7090 10,5X20X2 St A2G	3
23	CG017	Schmiernippel DIN 71412 AS 8X1 A3C	1
24	DC284	Sechskantschraube ISO 4017 5X 20 8.8 A2G	1
25	DE302	Sicherungsmutter DIN 985 M 5 5 A2G	1
26	DF006	Scheibe ISO 7090 5,3X10X1 St A2G	1
27	DC035	Sechskantschraube ISO 4017 8X 25 8.8 A	2
28	DF020	Scheibe ISO 7090 8,4X16X1,6 St A2G	2
29	DE080	Sicherungsmutter ISO 7042 M 8 8 A2G	2



**H3.1 Bremsanlage hydraulisch Catros 5501-T, 7501-T (ab 11.2010)**

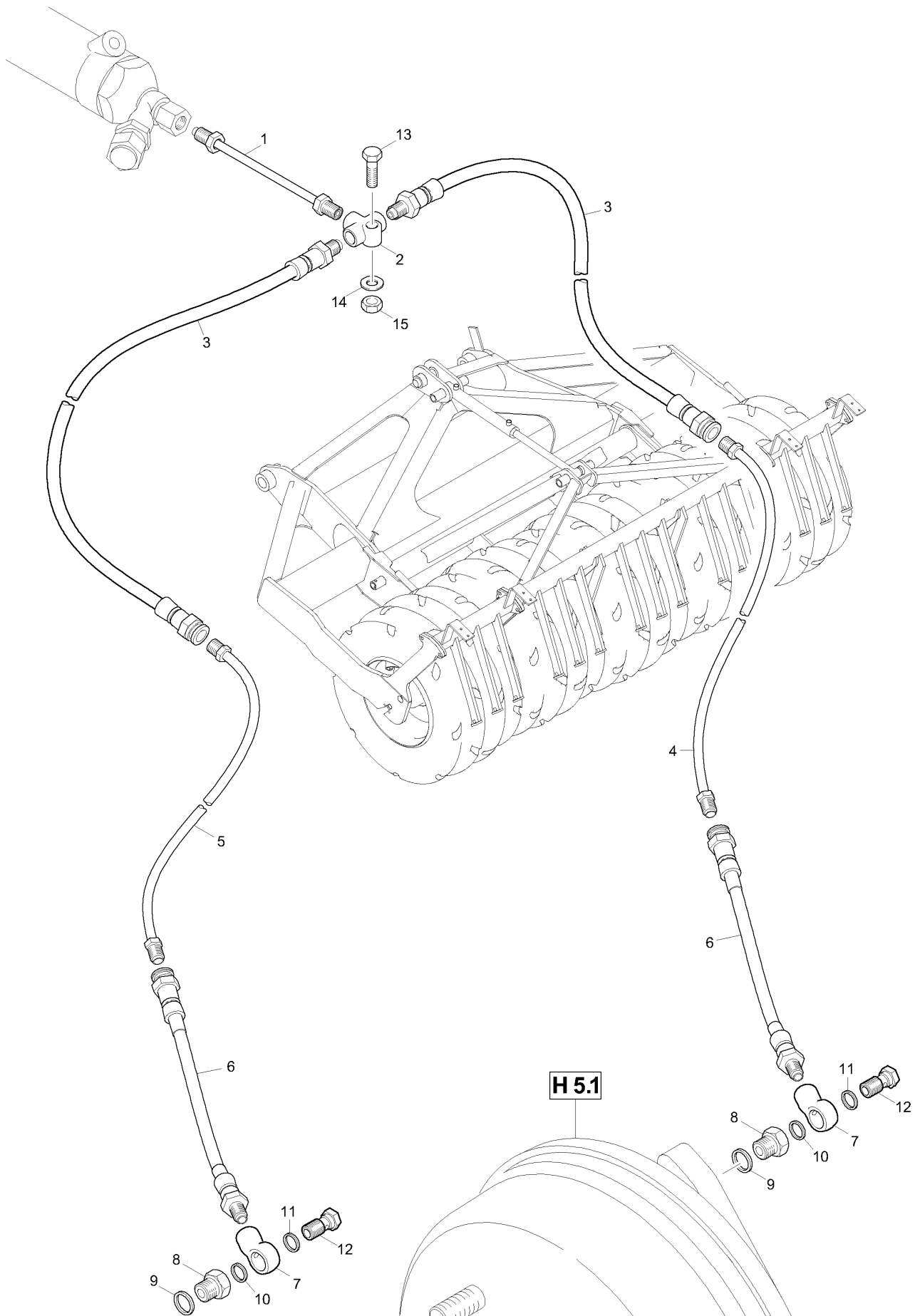
Pos.	Teile-Nr.	Benennung	Anzahl
1	936283	HYD-ZYL E 35-100-250 (02/K3/80) (SR) (MB) (AWN004020)	1
2	78104264	DRUCKSTANGE (FE//ZN12//C) RD 10278 30h9X 245 S355J2C+C	1
3	FE051	FALTENBALG DI= 25/42 L= 100 PVC SCHWARZ	1
4	78104265	BUCHSE D=30 d=14 L=22 (FE//ZN12//C) RO 10210-2 30,0X 8X 22 S235JRH	2
5	DB380	6KT-SHR 4014 14X 90 8.8 A2G	2
6	DF060	Scheibe ISO 7090 15X28X2,5 St A2G	2
7	DE084	Sicherungsmutter ISO 7042 M14 8 A2G	4
8	HA085	Zugfeder 4,0X 29X149	2
9	DF222	Scheibe DIN 7349 21X44X8 St A2G DIN EN ISO 4759-3 A	6
10	DB116	Sechskantschraube ISO 4014 20X140 8.8 A	1
11	DF388	Ausgleichsscheibe 4759-3 21X44X3 ST A2	2
12	DE086	Sicherungsmutter ISO 7042 M20 8 A2G	1
13	78104263	BREMSPLATTE HYDR. BREMSE (02) (SB)	1
14	DC066	SECHSKANTSCHRAUBE 10X30	3
15	DF036	Scheibe ISO 7093-1 10,5X30X2,5 St A2G	3
16	DF032	Scheibe ISO 7090 10,5X20X2 St A2G	9
17	DE081	Sicherungsmutter DIN 980 M10 8 A2G	6
18	LB212	Bremszylinder	1
19	DC086	Sechskantschraube ISO 4017 12X 20 8.8	3
20	CG017	Schmiernippel DIN 71412 AS 8X1 A3C	1
21	FF004	Dichtring DIN 7603A 14X18X1,5 Cu	2
22	LB218	Hohlschraube M14X1,5/M10-I	1
23	LB216	RINGSTUTZEN M10X1 D=14.1	1
24	FF003	Dichtring DIN 7603C 10X13,5X1,5 CuFA	1
25	LB219	Pruefanschluss AG=M10X1	1
26	78104098	VENTILHALTER (02) TEIL:BL 10051 8X150X 313 S355MC	1
27	GD299	Hydraulikdruckspeicher OLM 1-200 90 bar Anschluss 1/2Zoll IG	1
28	DE342	Sechskantmutter DIN 439-2 M33x1,5 05 A2G	1
29	GC102	Einschraubverschr. L8XG1/2	1
30	GC034	Winkelverschr. L8	1
31	LB340	ANH.-BREMSVENTIL HYDR.(RAL9005/K3) (SRG) AWN005002	1
32	DA558	Zylinderschraube ISO 4762 6X 50 A2-70	2
33	DF010	SCHEIBE 6,4X12X1,6	2
34	DE157	Sicherungsmutter ISO 7042 M 6 A2-70	2
35	EF224	Drahtseil L=4000	1
36	EF176	Karabinerhaken 5299C 70X7 A4	1
37	DE013	Ringmutter DIN 582 M 8 C15E A2G	1
38	DF351	Sicherungsscheibe 8,2X18X1,4 FIZnL-480H	1
39	DC035	Sechskantschraube ISO 4017 8X 25 8.8 A	1
40	GB169	Hydraulikschlauch DN 06 L = 550	1
41	GB169	Hydraulikschlauch DN 06 L = 550	1
42	GB103	Hydraulikschlauch DN 06 L = 4000	1
43	GC019	Einschraubverschr. L8XM18X1,5	4
44	GD121	Bremsleitungskupplung 5676 10 IG 18X1,5 A3C m. Blindstutzen	1
45	DC284	Sechskantschraube ISO 4017 5X 20 8.8 A2G	1
46	DE302	Sicherungsmutter DIN 985 M 5 5 A2G	1
47	DF399	SHB 7093-1 5,3X15X1 ST A2G	1





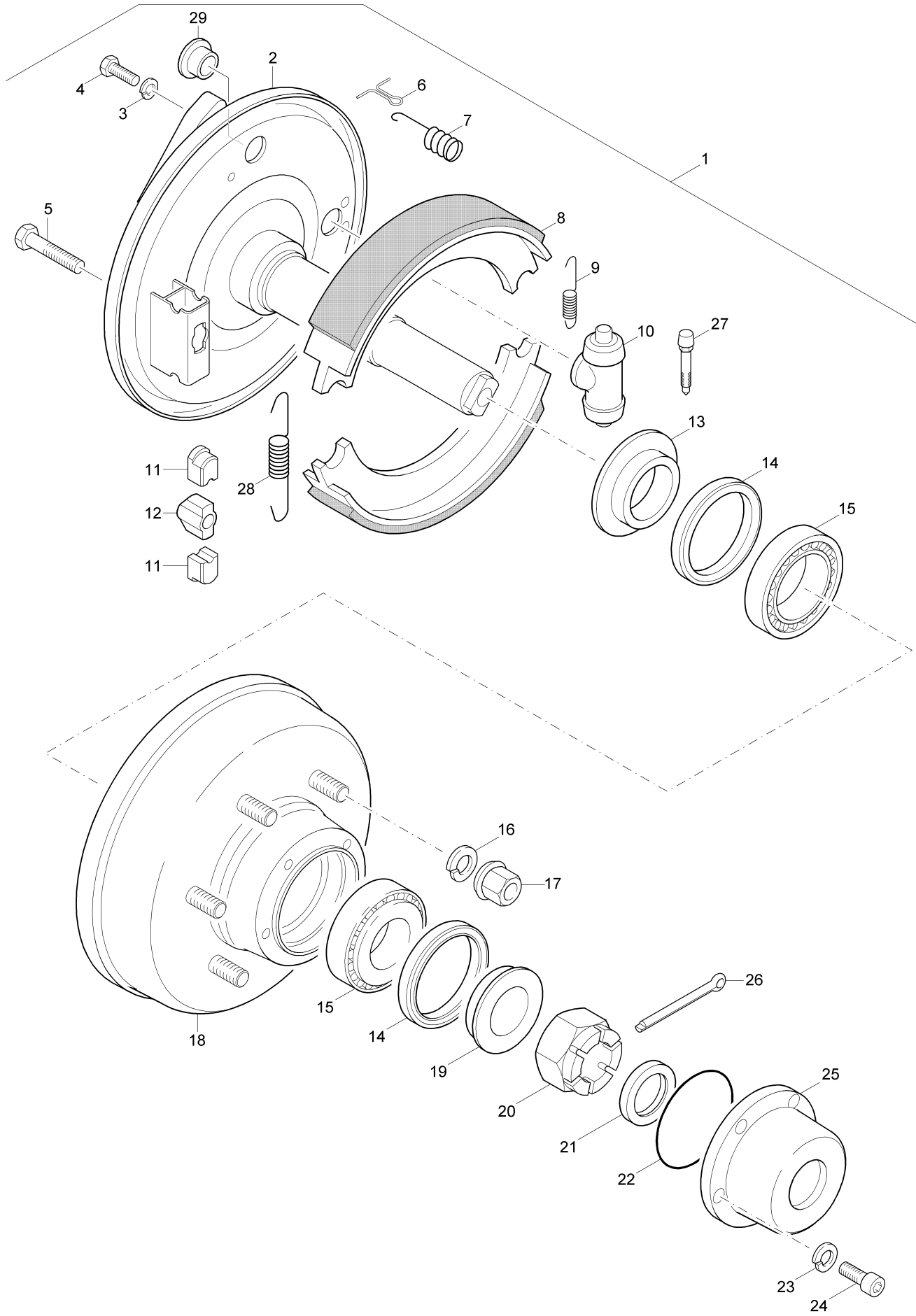
**H4 Bremsleitungen hydraulisch/pneumatisch Catros 5501-T, 7501-T**

<b>Pos.</b>	<b>Teile-Nr.</b>	<b>Benennung</b>	<b>Anzahl</b>
1	LB220	BREMSLTG. BDL F A5/ 100LG (SRG)	1
2	LB213	Verteiler-T 3XM10X1	1
3	LB284	Bremsschlauch hyd. L=1400 (HT)	2
4	LB221	Bremsleitung BDL F A5/ 1000 lang	1
5	LB240	Bremsleitung BDL F A5 / L=1100mm	1
6	LB286	Bremsschlauch hyd. L= 200 (HT)	2
7	LB216	RINGSTUTZEN M10X1 D=14.1	2
8	LB217	HOHL-SHR. M14X1,5	2
9	FF004	Dichtring DIN 7603A 14X18X1,5 Cu	4
10	DC007	Sechskantschraube ISO 4017 5X 16 8.8 A	1
11	DF006	Scheibe ISO 7090 5,3X10X1 St A2G	1
12	DE302	Sicherungsmutter DIN 985 M 5 5 A2G	1
13	NML	NICHT MEHR LIEFERBAR	1



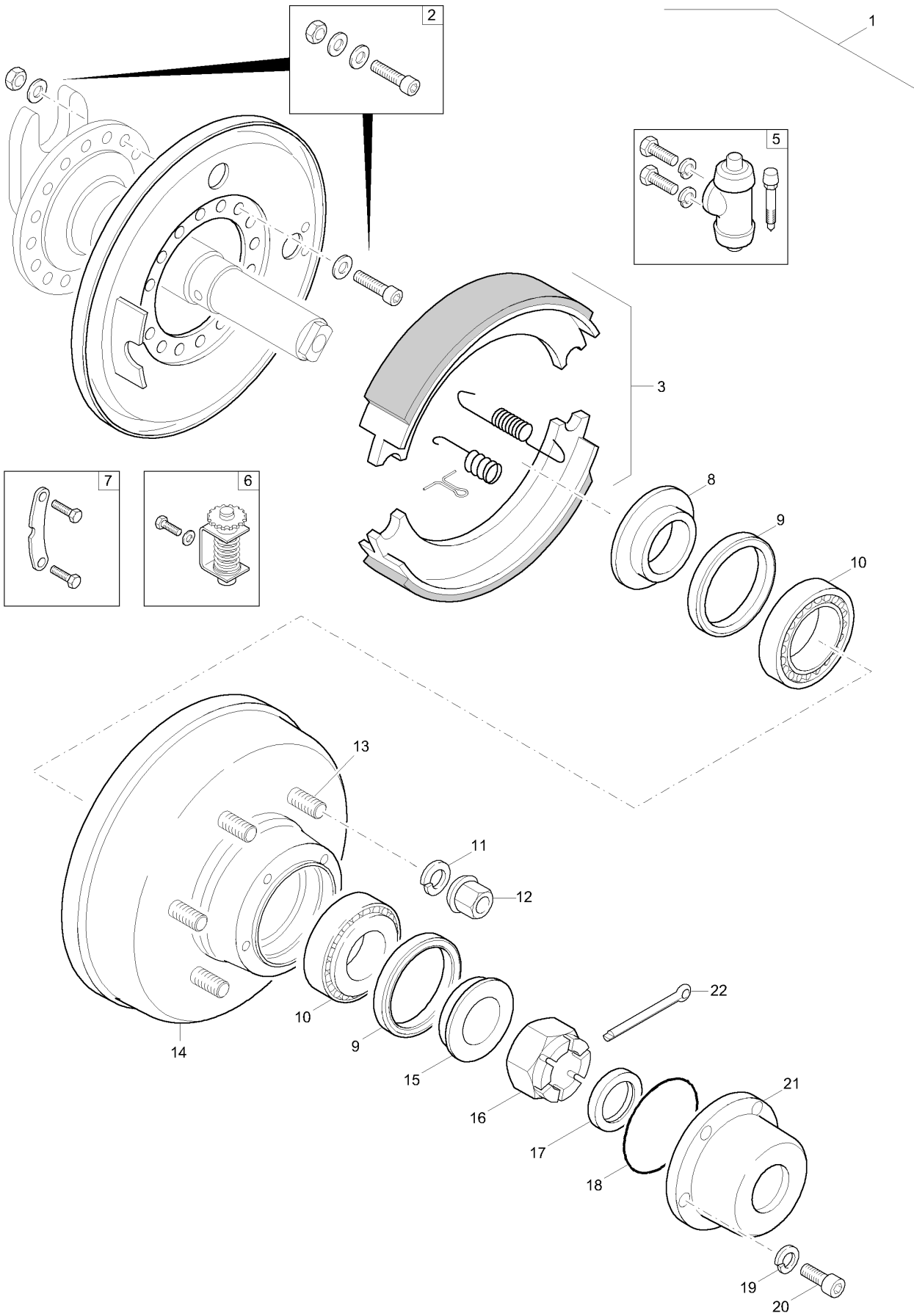
**H4.1 Bremsleitungen hydraulisch/pneumatisch (ab CAT0015508)**

<b>Pos.</b>	<b>Teile-Nr.</b>	<b>Benennung</b>	<b>Anzahl</b>
1	LB220	BREMSLTG. BDL F A5/ 100LG (SRG)	1
2	LB213	Verteiler-T 3XM10X1	1
3	LB284	Bremsschlauch hyd. L=1400 (HT)	2
4	LB221	Bremsleitung BDL F A5/ 1000 lang	1
5	LB240	Bremsleitung BDL F A5 / L=1100mm	1
6	LB286	Bremsschlauch hyd. L= 200 (HT)	2
7	LB401	Ringstutzen M10X1 D=12,1	2
8	LB403	SHR-STUTZEN M14X1,5/M10X1	2
9	FF004	Dichtring DIN 7603A 14X18X1,5 Cu	2
10	FF046	Dichtring DIN 7603A 10X16X1 Cu	2
11	FF050	DI-RG 7603A 12X16X1,5 CU	2
12	LB402	HOHL-SHR. M10X1	2
13	DC007	Sechskantschraube ISO 4017 5X 16 8.8 A	1
14	DF006	Scheibe ISO 7090 5,3X10X1 St A2G	1
15	DE302	Sicherungsmutter DIN 985 M 5 5 A2G	1



**H5 Bremsstummel LB239**

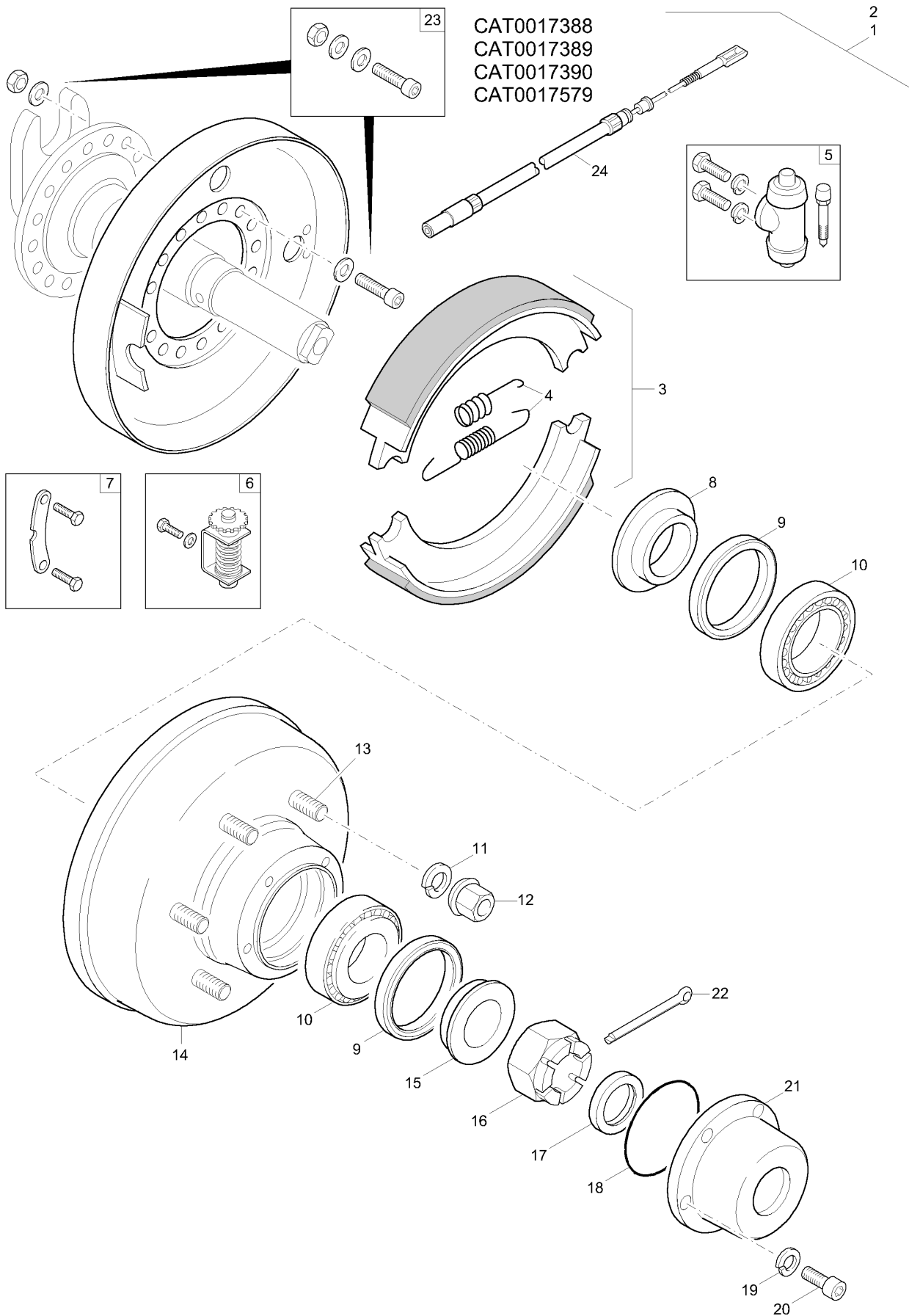
<b>Pos.</b>	<b>Teile-Nr.</b>	<b>Benennung</b>	<b>Anzahl</b>
1	LB239	Bremsstummel hyd. Simpl.	1
2	LB239	Bremsstummel hyd. Simpl.	1
3	Y4495508	Federring 8	2
4	YD933015	Sechskantschraube M8X16	2
5	Y45802	Sechskantschraube M16X1,5X63 selbstsichernd	1
6	Y42860	Federbuegel	2
7	Y4587304	Druckfeder KNOTT-Original	2
8	Y2628102	Bremsbacke KNOTT-Original	2
9	Y44914	Zugfeder	1
10	Y36645	Radzylinder	1
11	Y35212	Nachstellbolzen	2
12	Y45439	Nachstellkeil	1
13	Y403022001	Achsringsatz s. nur Anschlagscheibe kpl. 403025.001	1
14	FA055	Wellendichtring-Kass. 75X100X13/14,5	2
15	CB042	Kegelrollenlager DIN 720 30211	2
16	YD74361006	Federring Felgen	6
17	YD74361005	Flachbundmutter M18X1,5 RAD-MU 74361 A18 8 D74361-B18-8	6
18	Y402952P002	Bremsnabe kpl. 300X60 205X6 lackiert	1
19	Y403044001	Anschlagscheibe kpl.	1
20	Y101372	Kronenmutter	1
21	Y403008001	Wellendichtring 48X68X10 72 NBR 902	1
22	Y4506876	Runddichtring DIA 110X2	1
23	Y4495506	Federring 6	5
24	YD912046	Zylinderschraube	5
25	Y402979001	Kappe	1
26	YD94029	Splint ISO 1234 8x80	1
27	Y4505901	Entluefterventil kpl.	1
28	Y44548	Zugfeder KNOTT-Original	1
29	ID060	Kapstosstopfen 300 F17	2



**H5.1 Bremsstummel LB295 (ab CAT0015508)**

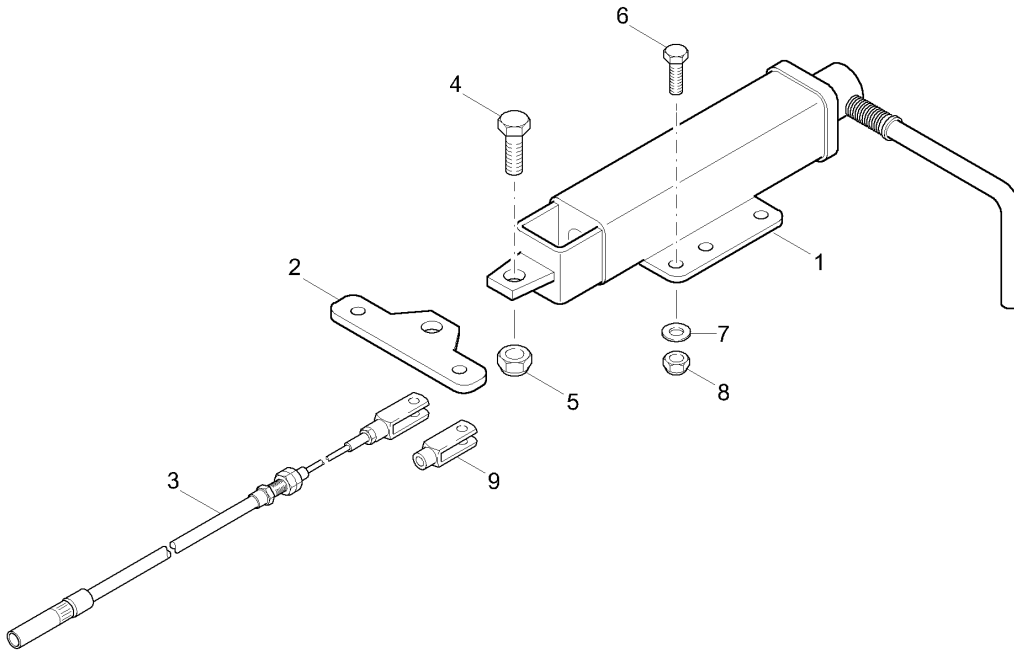
<b>Pos.</b>	<b>Teile-Nr.</b>	<b>Benennung</b>	<b>Anzahl</b>
1	<b>LB295</b>	<b>Bremsstummel hyd. Servo</b>	1
2	Y413298002	Verschraubungssatz	1
3	Y103231112	Bremsbackensatz	1
5	Y103233060	Radzylindersatz komplett	2
6	Y103234031	Nachstellungssatz	2
7	Y104585012	Niederhaltersatz	2
8	Y403022001	Achsringsatz s. nur Anschlagscheibe kpl. 403025.001	2
9	FA055	Wellendichtring-Kass. 75X100X13/14,5	4
10	CB042	Kegelrollenlager DIN 720 30211	4
11	YD74361006	Federring Felgen	12
12	YD74361005	Flachbundmutter M18X1,5 RAD-MU 74361 A18 8 D74361-B18-8	12
13	Y45525	Radbolzen	12
14	Y402951002	Bremsnabe komplett	2
15	Y403044001	Anschlagscheibe kpl.	2
16	Y101372	Kronenmutter	2
17	Y403008001	Wellendichtring 48X68X10 72 NBR 902	2
18	Y4506876	Runddichtring DIA 110X2	2
19	Y4495506	Federring 6	10
20	YD912046	Zylinderschraube	10
21	Y402979001	Kappe	2
22	YD94029	Splint ISO 1234 8x80	2





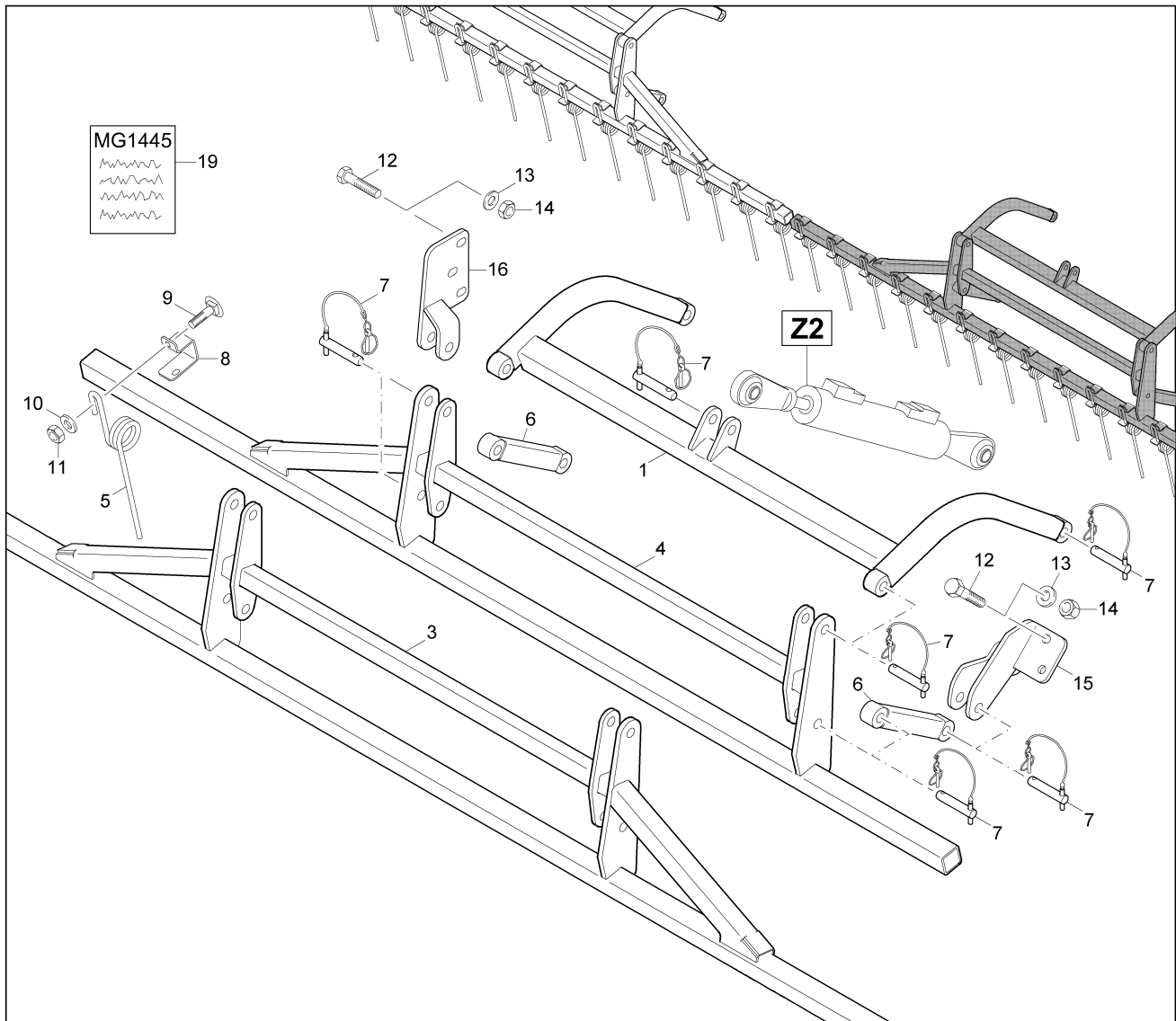
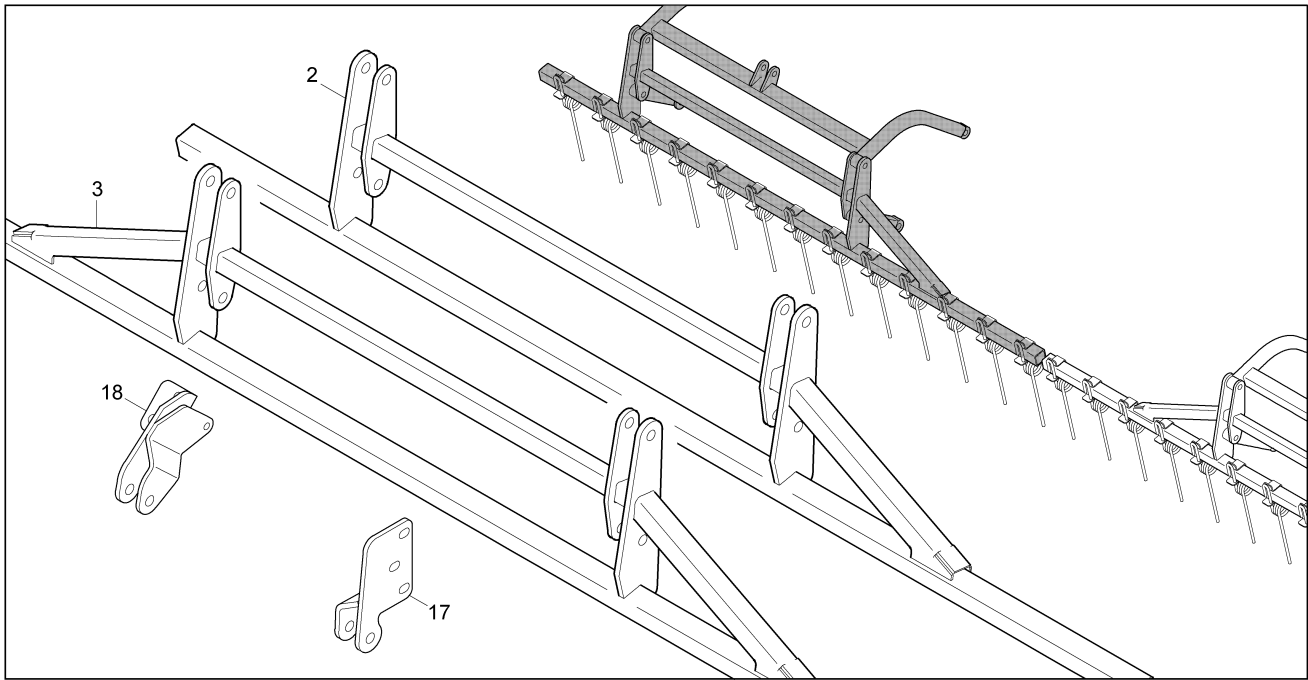
**H5.2 Bremsstummel LB399, LB400 (nur für Frankreich)**

<b>Pos.</b>	<b>Teile-Nr.</b>	<b>Benennung</b>	<b>Anzahl</b>
1	<b>LB399</b>	<b>Bremsstummel Rechts hyd. Servo</b>	1
2	<b>LB400</b>	<b>Bremsstummel Links hyd. Servo</b>	1
3	Y103231167	Bremsbackensatz inkl. Pos 4	1
4	Y103232052	Federnsatz	1
5	Y103233059	Radzylindersatz komplett	1
6	Y103234031	Nachstellungssatz	1
7	Y104585011	Niederhaltersatz	1
8	Y403025001	Anschlagscheibe kpl. DIA 100 m. Achsringsatz	1
9	FA055	Wellendichtring-Kass. 75X100X13/14,5	2
10	CB042	Kegelrollenlager DIN 720 30211	2
11	YD74361006	Federring Felgen	6
12	YD74361005	Flachbundmutter M18X1,5 RAD-MU 74361 A18 8 D74361-B18-8	6
13	Y45525	Radbolzen	6
14	Y402952P002	Bremsnabe kpl. 300X60 205X6 lackiert	1
15	Y403044001	Anschlagscheibe kpl.	1
16	Y101372	Kronenmutter	1
17	Y403008001	Wellendichtring 48X68X10 72 NBR 902	1
18	Y4506876	Runddichtring DIA 110X2	1
19	Y4495506	Federring 6	5
20	YD912046	Zylinderschraube	5
21	Y402979001	Kappe	1
22	YD94029	Splint ISO 1234 8x80	1
23	Y413298001	Verschraubungssatz	1
24	LB412	Seilzug D=5	1



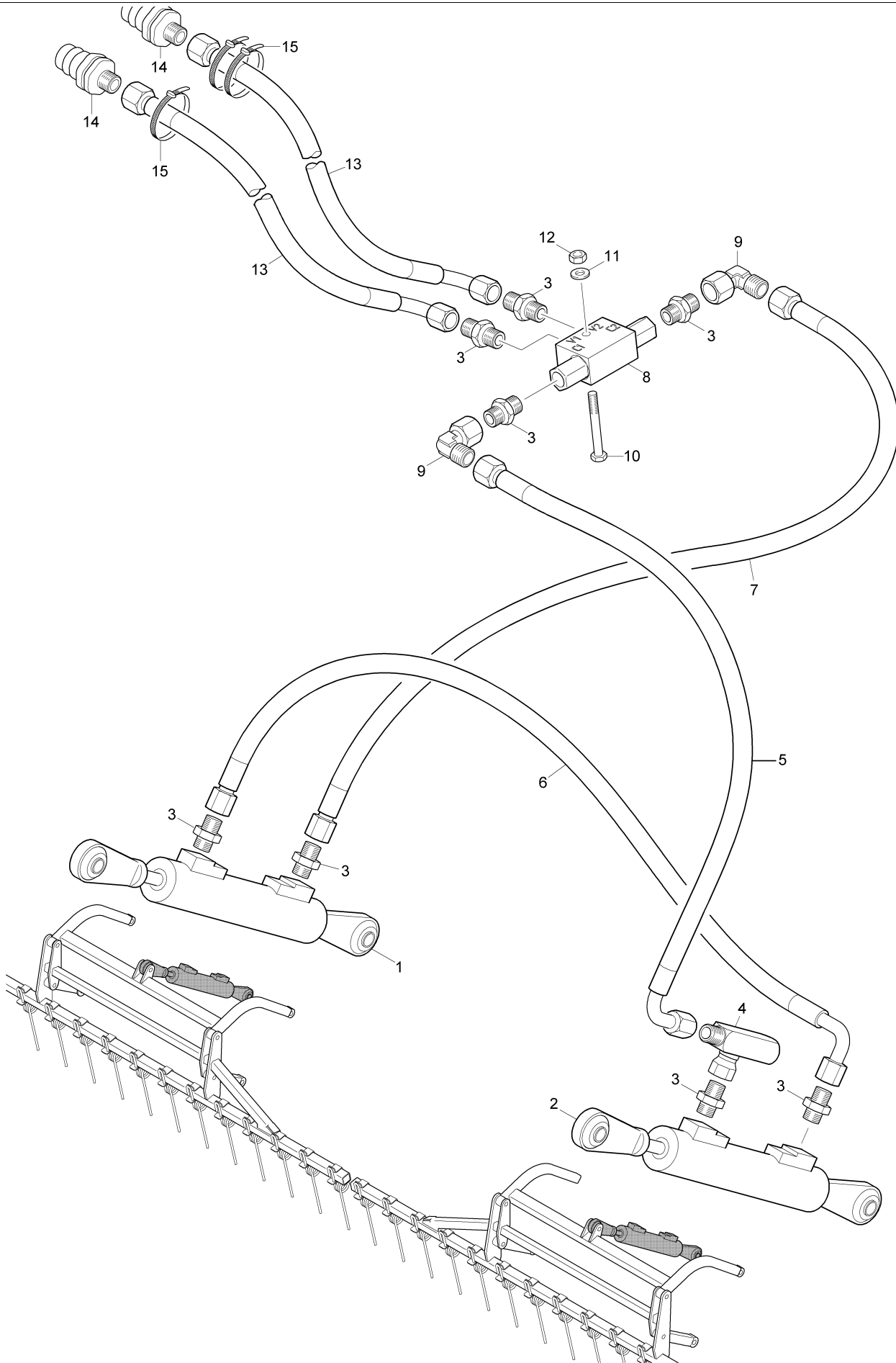
**H5.3 Standbremse**

<b>Pos.</b>	<b>Teile-Nr.</b>	<b>Benennung</b>	<b>Anzahl</b>
1	LB415	Standbremse	1
2	78104698	TRAVERSE SPINDEL (FE//ZN12//C) TEIL:BL10051 8X 55X 150 S355MC	1
3	LB413	Seilzug D=5mm	2
4	DC120	Sechskantschraube ISO 4017 16X 30 8.8 A	1
5	DE085	Sicherungsmutter ISO 7042 M16 8 A2G	1
6	DC063	SECHSKANTSCHRAUBE 10X25	6
7	DF032	Scheibe ISO 7090 10,5X20X2 St A2G	6
8	DE081	Sicherungsmutter DIN 980 M10 8 A2G	6
9	EL110	Gabelkopf 71752 10X40 A2G mit Federklappbolzen	1



**Z1 Frontstriegel Catros 5501-T, 7501-T**

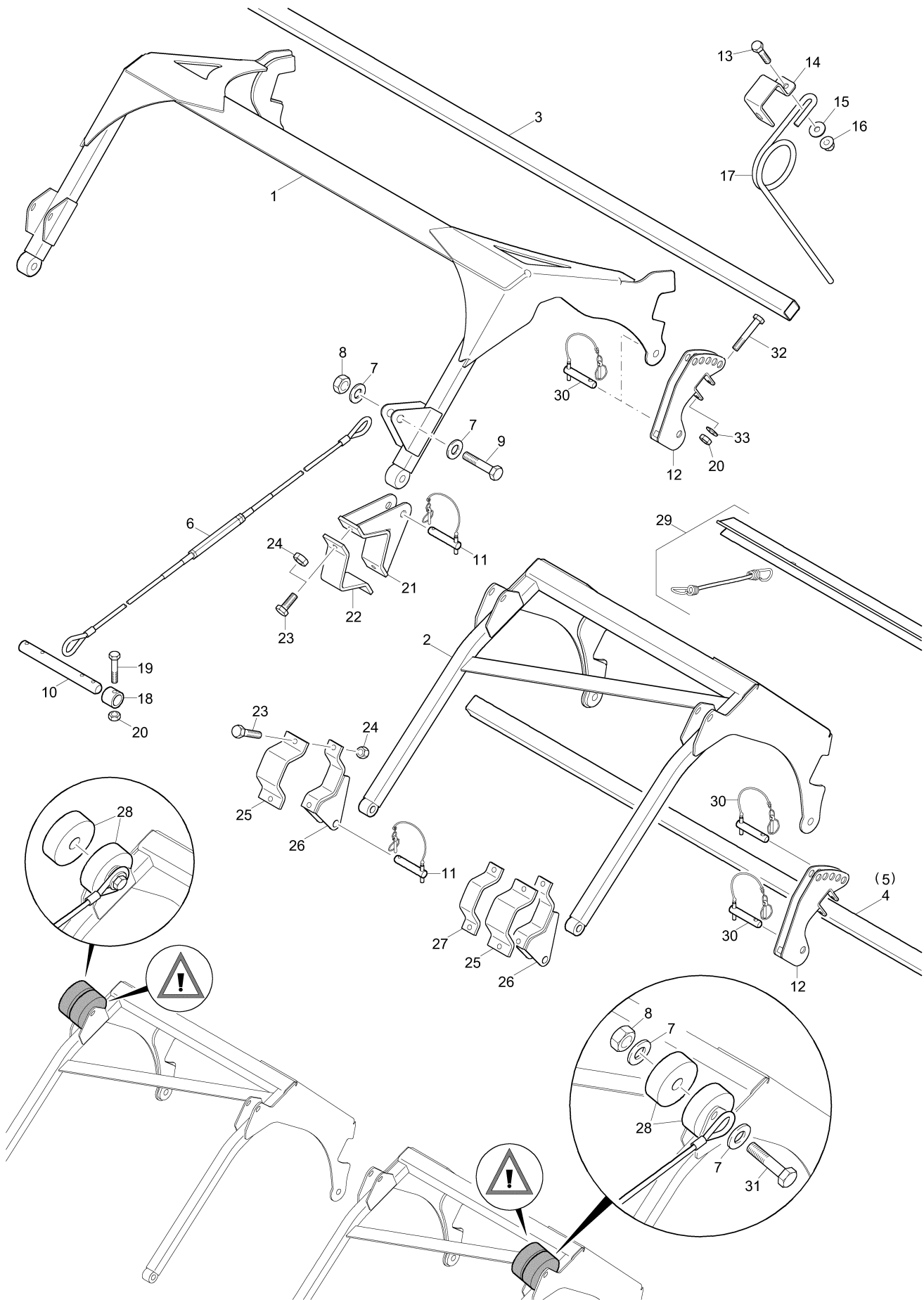
<b>Pos.</b>	<b>Teile-Nr.</b>	<b>Benennung</b>	<b>Anzahl</b>
1	78100770	STRIEGELBUEGEL (02) (SB)	2
2	78100623	ZINKENSTANGE RE 5500 (02) (SB)	1
3	78100576	ZINKENSTANGE RE (02) (SB)	2
4	78100624	ZINKENSTANGE LI 5500 (02) (SB)	1
5	78100509	ZINKEN PL	26/32
6	78100541	STRIEGELSTREBE (02) (SB)	4
7	968153	OBERLENKERBOLZEN KAT.II (25 X 137) (MB)	20
8	78200577	SCHELLE 15MM (FE//ZN12//C) TEIL:BL 10029 5A X 50X 233 S355MC	26/32
9	DA458	Flachrundschraube 603 12X 40 8.8 A2G	26/32
10	DF056	Scheibe ISO 7093-1 13X37X3 St A2G	26/32
11	DE090	Sicherungsmutter DIN 985 M12 8 A2G	26/32
12	DC128	SECHSKANTSCHRAUBE 16X50	12
13	DF077	Scheibe ISO 7090 17X30X3 St A2G	12
14	DE142	Sicherungsmutter DIN 985 M16 8 A2G	12
15	78100567	STREBENHALTER LI (02) (SB)	1
16	78100574	STREBENLASCHE LI (02) (SB)	1
17	78100575	STREBENLASCHE RE (02) (SB)	1
18	78100568	STREBENHALTER RE (02) (SB)	1
19	MG1445	MA Planator 06 / 2006	1



**Z2 Hydraulik Frontstriegel Catros 5501-T, 7501-T**

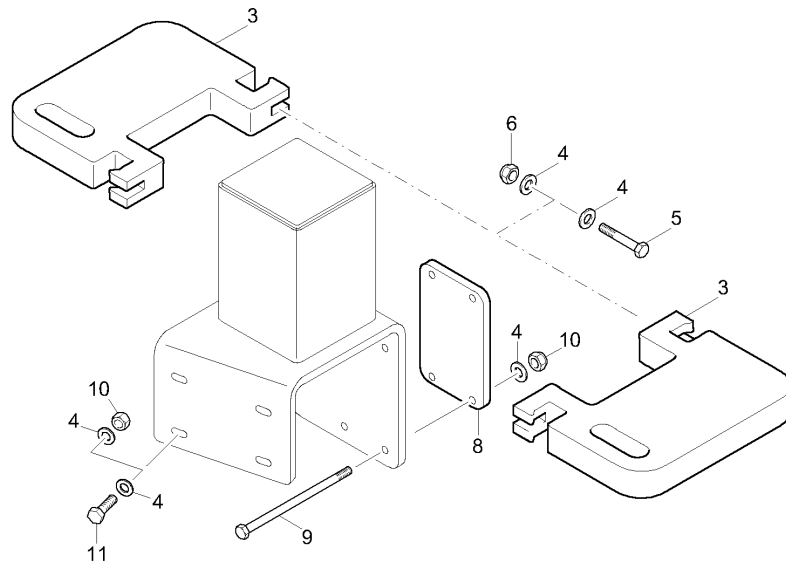
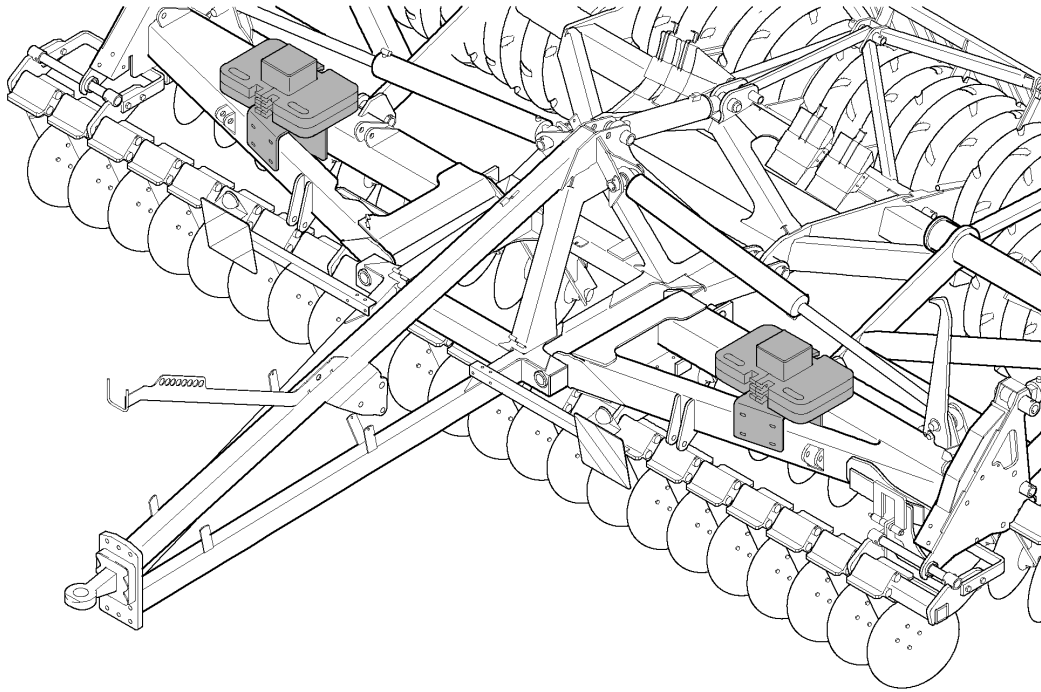
Pos.	Teile-Nr.	Benennung	Anzahl
1	GA104	Hydraulikzylinder D- 55-25-100- 370	1
2	GA103	Hydraulikzylinder D- 50-20-100- 370	1
3	GC174	Einschraubverschr. L8XG3/8	8
4	928264	DROSSELVENTIL ET (MB)	1
5	GB084	Hydraulikschlauch DN 06 L = 2500	1
6	GB104	Hydraulikschlauch DN 06 L = 5000	1
7	GB102	Hydraulikschlauch DN 06 L = 2000	1
8	GD462	RUECKSCHLAGVENTIL DOPP.ENTSPERR. 3/8ZOLL 20 L/MIN	1
9	GC034	Winkelverschr. L8	2
10	DB020	Sechskantschraube ISO 4014 8X 50 8.8 A	1
11	DF024	Scheibe ISO 7093-1 8,4X24X2 St A2G	1
12	DE121	Sicherungsmutter DIN 985 M 8 8 A2G	1
13	GB103	Hydraulikschlauch DN 06 L = 4000	2
14	GD170	SVK-Stecker 7241-1A 10 8L-14X1,5 A3C	2
15	KE032	Kabelbinder 4,8X160 schwarz	3





**Z3 Heckstriegel Catros 5501-T, 7501-T**

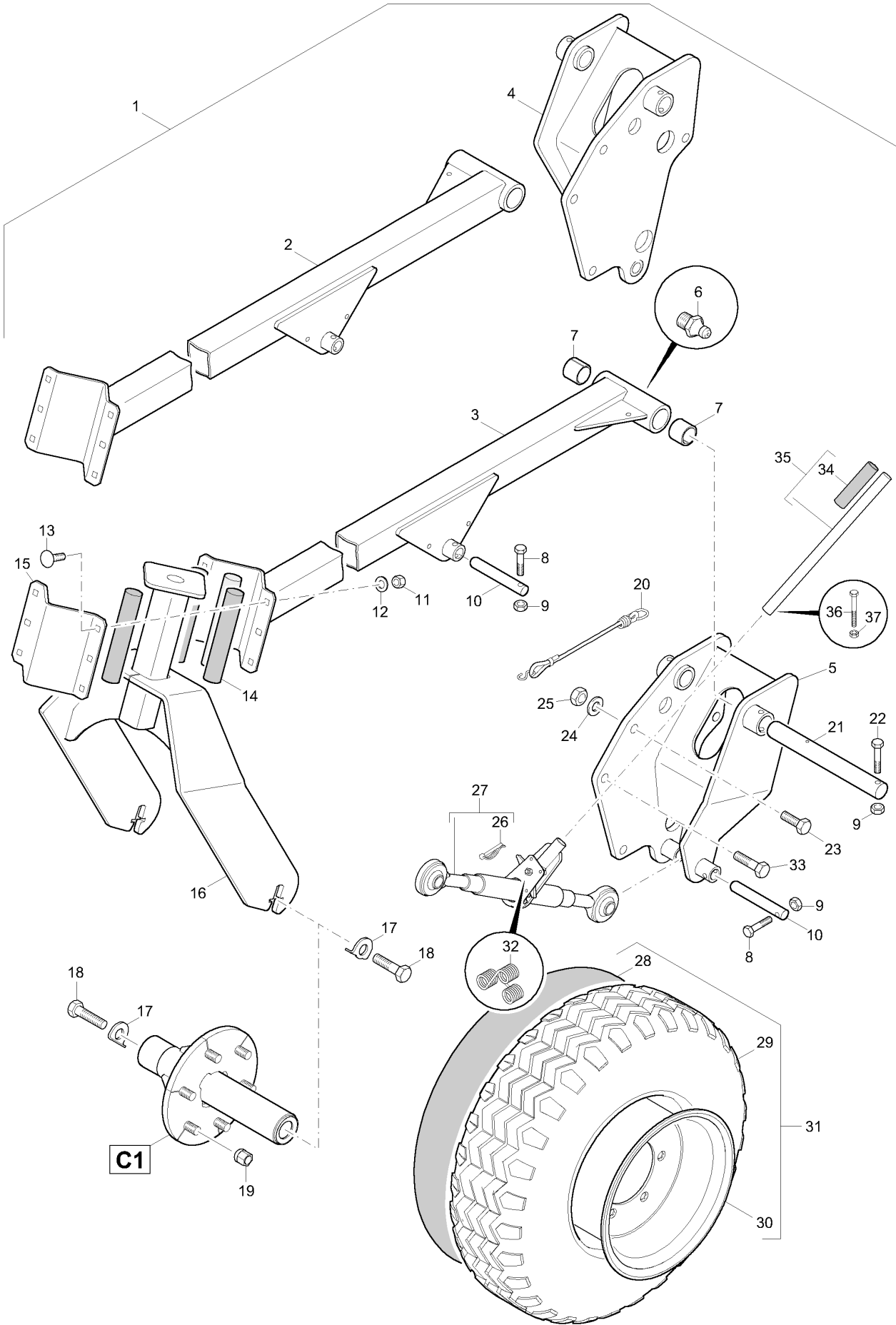
Pos.	Teile-Nr.	Benennung	Anzahl
1	78103968	STRIEGELRAHMEN KPL GESCHW (02/K3) (SB)	1
2	78104000	STRIEGELRAHM AUS (02/K3) (SB)	2
3	960958	STRIEGELROHR 3,00 M (02) 4KT-RO 10219-2 60X 60X 4X3000 S355J2H	1
4	961080	STRIEGELROHR 2,50 M (02) 4KT-RO 10219-2 60X 60X 4X2500 S355J2H	2
5	78100893	#STRIEGELROHR 1550 (02/K3) 4KT-RO 10219-2 60X 60X 4X1550 S355J2H	2
6	EF219	Drahtseil L=1610 einstellbar m. Spannschloss M16	4
7	DF099	Scheibe ISO 7090 25X44X4 St A2G	8
8	DE250	Sicherungsmutter DIN 985 M24 8 A2G	4
9	DB180	Sechskantschraube ISO 4014 24X120 8.8 A	2
10	78704472	BOLZEN 40 STRIEGELSEIL (FE//ZN12//C) RD 10278 40H9X370 S355J2C+C	3
11	968153	OBERLENKERBOLZEN KAT.II (25 X 137) (MB)	6
12	78103950	STRIEGELTASCHE GESCHLOSS (02/K3) (SB)	6
13	DC068	Sechskantschraube ISO 4017 10X 35 8.8 A	49/65
14	960953	SHELLE (FE//ZN12//C) BL 10051 5X 50X 231 S355MC	49/65
15	DF448	Scheibe 10,5X35X3 200HV TZN	49/65
16	DE211	Sicherungsmutter DIN 6927 M10 10	49/65
17	HC210	Striegelzinken 12mm	49/65
18	73300195	SI-BUCHSE A 57,0X40,5X 45 RO 10210-2 57X10X 45 S235JRH	4
19	DB074	Sechskantschraube ISO 4014 12X 75 8.8 A	4
20	DE206	Sicherungsmutter DIN 6927 M12 10	10
21	78104016	LAGERSHELLE MITTIG (02) (SB)	2
22	78104015	SHELLE ECK (02) FL 1017 90X12X 371 S355J2	2
23	DB094	Sechskantschraube ISO 4014 16X 55 8.8 A	12
24	DE085	Sicherungsmutter ISO 7042 M16 8 A2G	12
25	78103994	BUEGEL ECK 100 (02) FL 1017 100X12X 372 S355J2	4
26	78103998	LAGERSHELLE SCHM ECK (02) (SB)	4
27	78103995	BUEGEL ECK 60 (02) FL 1017 60X12X 369 S355J2 für Catros 5501-T	2
28	78104092	DAEMPFUNGSFEDER 26X100X32 TEIL:952556	4
29	78705360	VERKEHRSSICHERUNGSLEISTE 1.5M KPL (MB)	2
30	964357	BOLZEN (MB)	12
31	DB408	6KT-SHR 4014 24X160 8.8 A2G	2
32	DB472	6KT-SHR 4014 12X 90 12.9 FLZNL-480H	6
33	DF044	Scheibe ISO 7090 13X24X2,5 St A2G	6





## Z4 Ballastgewichte Catros 5501-T, 7501-T

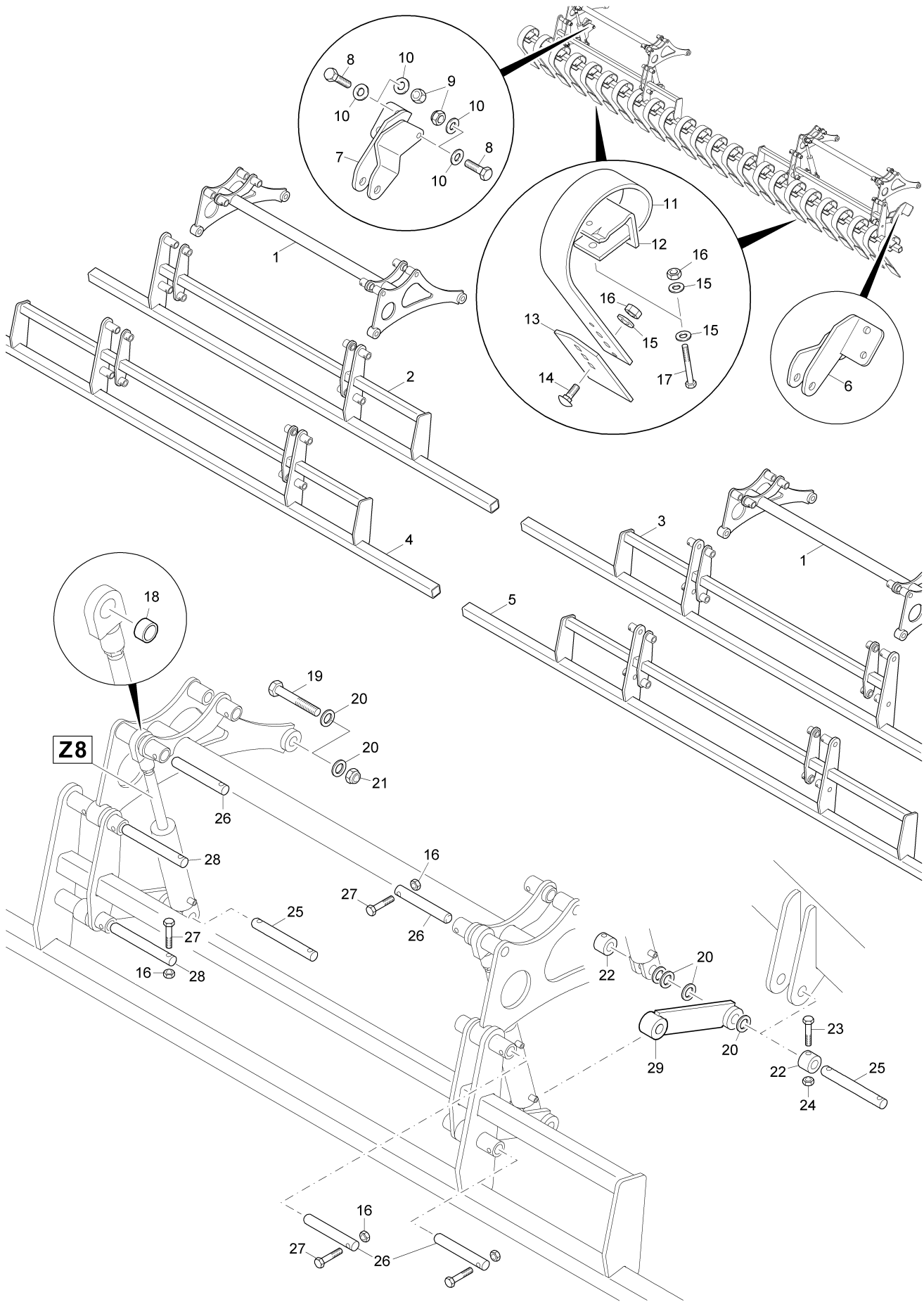
Pos.	Teile-Nr.	Benennung	Anzahl
3	78200870	CATROS ZUSATZGEWICHT (02)	4
4	DF044	Scheibe ISO 7090 13X24X2,5 St A2G	20
5	DB076	Sechskantschraube ISO 4014 12X 90 8.8 A	4
6	DE090	Sicherungsmutter DIN 985 M12 8 A2G	4
8	78201370	PLATTE (02) BL 10051 15X140X 225 S355MC	2
9	DB474	Sechskantschraube ISO 4014 12X200 8.8 A	8
10	DE082	Sicherungsmutter ISO 7042 M12 8 A2G	8
11	DC097	SECHSKANTSCHRAUBE 12X40	4





## Z5 Tasträder

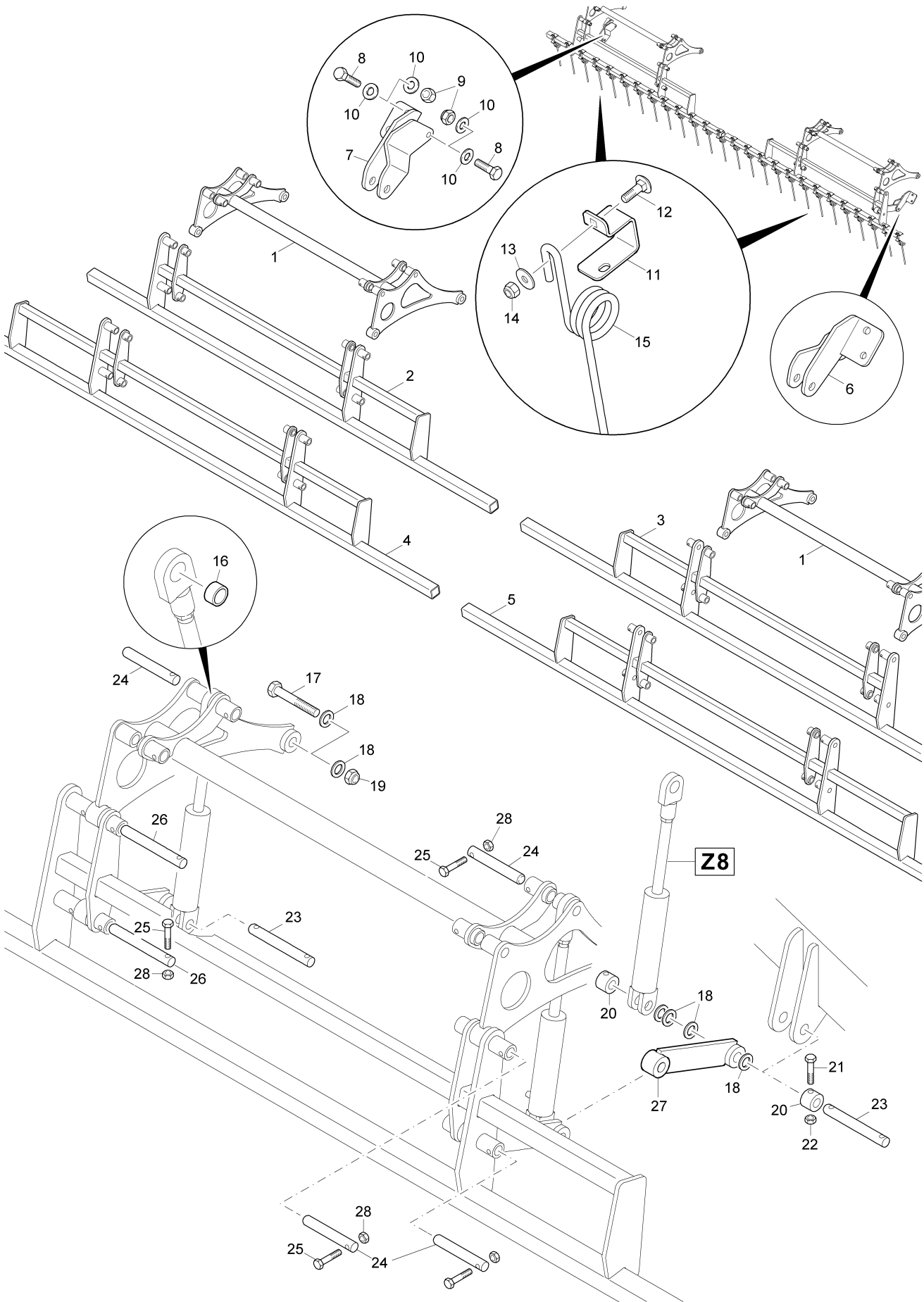
Pos.	Teile-Nr.	Benennung	Anzahl
1	78100767	vorlaufende Tasträder	1
2	78100728	PENDELSTREBE RE (02) (SB)	1
3	78100727	PENDELSTREBE LI (02) (SB)	1
4	78100732	LAGERPLATTE RE GROSS (02) (SB)	1
5	78100731	LAGERPLATTE LI GROSS (02) (SB)	1
6	CG017	Schmiernippel DIN 71412 AS 8X1 A3C	4
7	DI330	Spannbuchse DIN 1498EGP1 40/50X40 55Si7	4
8	DB065	Sechskantschraube ISO 4014 12X 55 8.8 A	4
9	DE082	Sicherungsmutter ISO 7042 M12 8 A2G	6
10	78705346	BOLZEN 25X165 (FE//ZN12//C) RD 10278 25H9X165 S355J2C+C	4
11	DE090	Sicherungsmutter DIN 985 M12 8 A2G	4
12	DF044	Scheibe ISO 7090 13X24X2,5 St A2G	8
13	DA329	Flachrundschraube 603 12X 35 10.9	8
14	78200081	Rundgummi L=220	8
15	78400004	Klemmschelle B 111X111	8
16	78104090	PENDELACHSSCHWINGE (02) (SB)	2
17	963099	SICHERUNGSBLECH 4MM (FE//ZN12//C) BL 10051 4X 45X 53 S700MC	4
18	DD468	Sechskantschraube ISO 8676 20X1,5X 80 1	4
19	DE333	Radmutter 74361 A18 8 A2G	12
20	78100760	SICHERUNGSSEIL	2
21	78702722	GELENKBOLZEN (FE//ZN12//C) RD 10278 40h9X350 34CrNiMo6+C+QT	2
22	DB074	Sechskantschraube ISO 4014 12X 75 8.8 A	2
23	DC142	Sechskantschraube ISO 4017 20X 55 8.8 A	4
24	DF094	Scheibe ISO 7090 21X37X3 St A2G	8
25	DE086	Sicherungsmutter ISO 7042 M20 8 A2G	8
26	DG031	Rohrklappstecker 6X33 A2G	2
27	78800271	OBERLENK-KAT2-M30 M.RATSCHE LG (MB)	2
28	LD003	Schlauch 10.0/75-15.3	2
29	LD081	REIFEN IMP 10.0/75-15.3 10PR AW	2
30	LC061	Rad 9.00X15,3 6/160/205 ET=-5 gelocht	2
31	LE300-5	<b>RAD KPL.10.0/75-15.3 10PR AW702 ET-5(SRG FELGE GELOCHT N.ZEICHNU</b>	2
32	78200778	SCHENKELFEDER 3-FACH VERST.	1
33	DC215	Sechskantschraube ISO 4017 20X 70 8.8 A	4
34	KB057	Griff L=120	1
35	78708465	GRIFFROHR 660 LG M. GRIFF (MB)	1
36	DC023	Sechskantschraube ISO 4017 6X 40 8.8 A	1
37	DE303	Sicherungsmutter DIN 985 M 6 8 A2G	1



**Z6 Crossboard 5501-T, 7501-T**

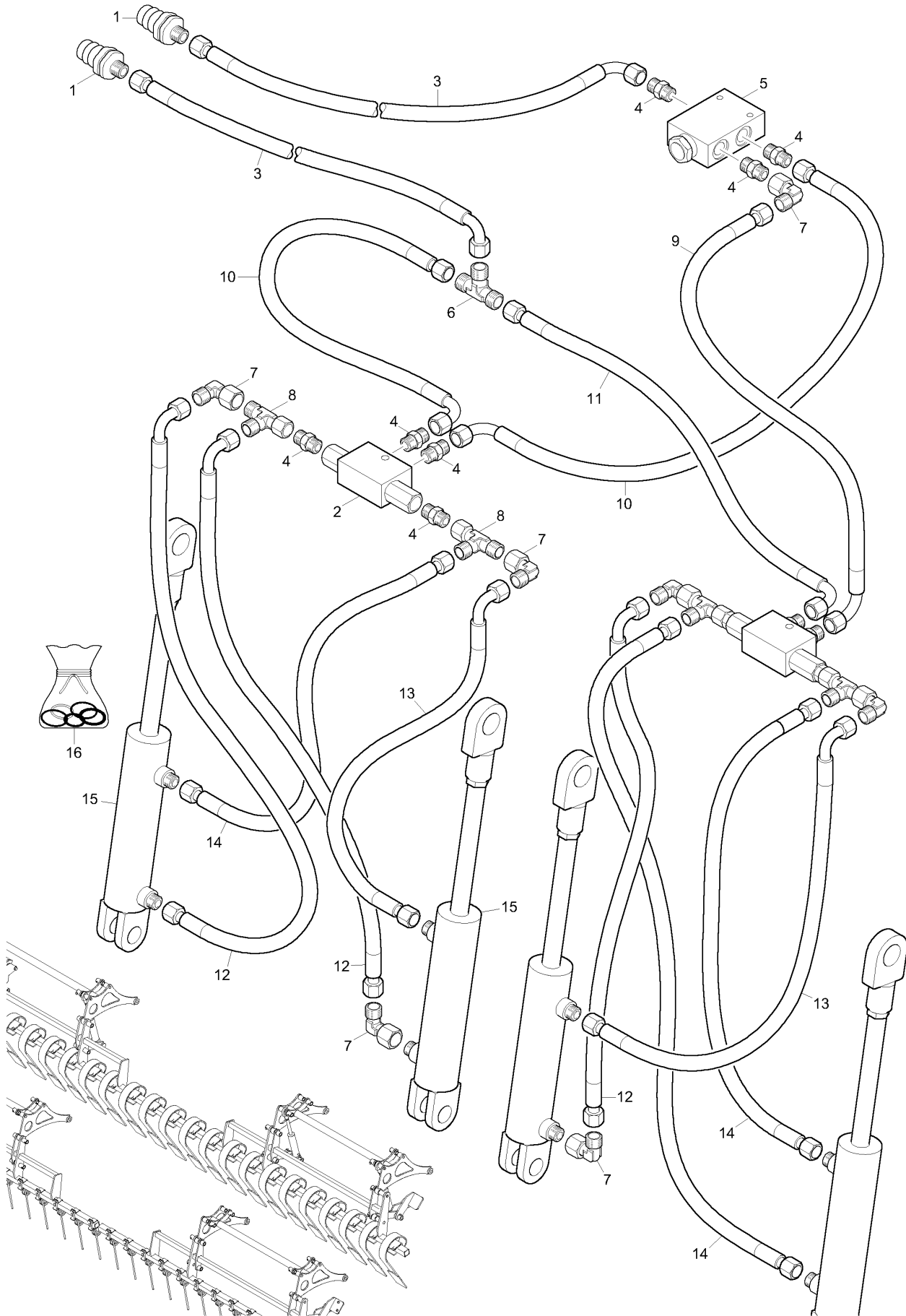
Pos.	Teile-Nr.	Benennung	Anzahl
1	78101033	STRIEGELBUEGEL VERST (02) (SB)	2
2	78100983	#ZINKENRAHMEN RECHTS 5501 (11/K3) (SB)	1
3	78100991	#ZINKENRAHMEN LINKS 5501 (11/K3) (SB)	1
4	78100996	#ZINKENRAHMEN RECHTS 7501 (11) (SB)	1
5	78100997	#ZINKENRAHMEN LINKS 7501 (11/K3) (SB)	1
6	78100567	STREBENHALTER LI (02) (SB)	1
7	78100568	STREBENHALTER RE (02) (SB)	1
8	DC128	SECHSKANTSCHRAUBE 16X50	6
9	DE142	Sicherungsmutter DIN 985 M16 8 A2G	6
10	DF077	Scheibe ISO 7090 17X30X3 St A2G	12
11	HC212	Zinken 80X10	24/28
12	HC213	Halter f. Zinken 80X10	24/28
13	78101065	SCHLEPPSCHAR 130 (16) TEIL:BL 10051 8X130X 292 S355MC	24/28
14	DA329	Flachrundschraube 603 12X 35 10.9	48/56
15	DF352	Sicherungsscheibe 12,4X27X1,8 FIZnL-480H Stückzahl je nach Bedarf	
16	DE082	Sicherungsmutter ISO 7042 M12 8 A2G Stückzahl je nach Bedarf	
17	DB078	Sechskantschraube ISO 4014 12X100 8.8 A	24/48
18	DI214	Spannbuchse DIN 1498EG 25/32X20 55Si7	4
19	DB180	Sechskantschraube ISO 4014 24X120 8.8 A	4
20	DF186	Scheibe ISO 7091 26X44X4 St A2G	38
21	DE250	Sicherungsmutter DIN 985 M24 8 A2G	4
22	961898	BUCHSE (FE//ZN12//C) RD 10278 45h9X 32 S355J2C+C	8
23	DB041	Sechskantschraube ISO 4014 10X 60 8.8 A	8
24	DE081	Sicherungsmutter DIN 980 M10 8 A2G	8
25	972663	BOLZEN A2 25X198X10X163 (FE//ZNNI8//T2) RD 10278 25H9 42CRMO4+C+Q	4
26	78705346	BOLZEN 25X165 (FE//ZN12//C) RD 10278 25H9X165 S355J2C+C	8
27	DB065	Sechskantschraube ISO 4014 12X 55 8.8 A	8
28	78100266	BOLZEN (FE//ZN12//C) RD 10278 25h9X190 S355J2C+C	4
29	78101039	#STRIEGELSTREBE VERST (02) (SB)	4





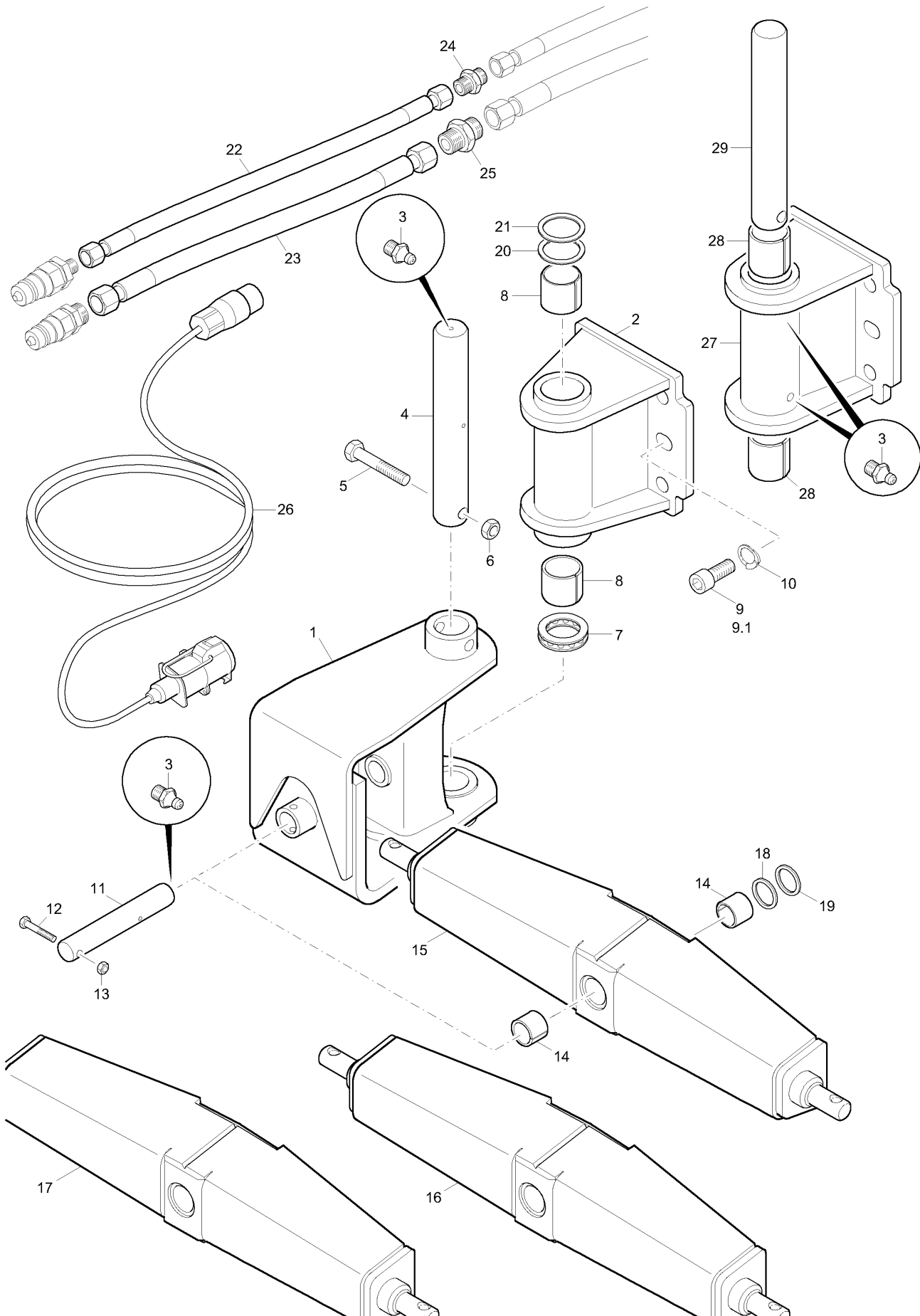
**Z7 Frontstriegel Catros 5501-T, 7501-T ab 2009**

<b>Pos.</b>	<b>Teile-Nr.</b>	<b>Benennung</b>	<b>Anzahl</b>
1	78101033	STRIEGELBUEGEL VERST (02) (SB)	2
2	78100983	#ZINKENRAHMEN RECHTS 5501 (11/K3) (SB)	1
3	78100991	#ZINKENRAHMEN LINKS 5501 (11/K3) (SB)	1
4	78100996	#ZINKENRAHMEN RECHTS 7501 (11) (SB)	1
5	78100997	#ZINKENRAHMEN LINKS 7501 (11/K3) (SB)	1
6	78100567	STREBENHALTER LI (02) (SB)	1
7	78100568	STREBENHALTER RE (02) (SB)	1
8	DC128	SECHSKANTSCHRAUBE 16X50	6
9	DE142	Sicherungsmutter DIN 985 M16 8 A2G	6
10	DF077	Scheibe ISO 7090 17X30X3 St A2G	12
11	78200577	SHELLE 15MM (FE//ZN12//C) TEIL:BL 10029 5A X 50X 233 S355MC	26/32
12	DA458	Flachrundschrabe 603 12X 40 8.8 A2G	26/32
13	DF056	Scheibe ISO 7093-1 13X37X3 St A2G	26/32
14	DE090	Sicherungsmutter DIN 985 M12 8 A2G	26/32
15	78100509	ZINKEN PL	26/32
16	DI214	Spannbuchse DIN 1498EG 25/32X20 55Si7	4
17	DB180	Sechskantschraube ISO 4014 24X120 8.8 A	4
18	DF186	Scheibe ISO 7091 26X44X4 St A2G	38
19	DE250	Sicherungsmutter DIN 985 M24 8 A2G	4
20	961898	BUCHSE (FE//ZN12//C) RD 10278 45h9X 32 S355J2C+C	4
21	DB041	Sechskantschraube ISO 4014 10X 60 8.8 A	4
22	DE081	Sicherungsmutter DIN 980 M10 8 A2G	8
23	972663	BOLZEN A2 25X198X10X163 (FE//ZNNI8//T2) RD 10278 25H9 42CRMO4+C+Q	4
24	78705346	BOLZEN 25X165 (FE//ZN12//C) RD 10278 25H9X165 S355J2C+C	8
25	DB065	Sechskantschraube ISO 4014 12X 55 8.8 A	12
26	78100266	BOLZEN (FE//ZN12//C) RD 10278 25h9X190 S355J2C+C	4
27	78101039	#STRIEGELSTREBE VERST (02) (SB)	4
28	DE082	Sicherungsmutter ISO 7042 M12 8 A2G	12



**Z8 Hydraulik Crossboard / Frontstriegel ab 2009**

<b>Pos.</b>	<b>Teile-Nr.</b>	<b>Benennung</b>	<b>Anzahl</b>
1	GD170	SVK-Stecker 7241-1A 10 8L-14X1,5 A3C	2
2	GD462	RUECKSCHLAGVENTIL DOPP.ENTSPERR. 3/8ZOLL 20 L/MIN	2
3	GB103	Hydraulikschlauch DN 06 L = 4000	2
4	GC174	Einschraubversch. L8XG3/8	11
5	GD405	Stromteiler 0-25 L	1
6	GC006	T-Versch. L8	1
7	GC034	Winkelversch. L8	7
8	GC037	L-Versch. L8	4
9	GB159	Hydraulikschlauch DN 06 L = 2300	1
10	GB086	Hydraulikschlauch DN 06 L = 1500	2
11	GB102	Hydraulikschlauch DN 06 L = 2000	1
12	GB169	Hydraulikschlauch DN 06 L = 550	3
13	GB099	Hydraulikschlauch DN 06 L = 800	2
14	GB348	Hydraulikschlauch DN 06 L = 1700	3
15	GA147	Hydraulikzylinder D- 50-25-150- 450+-10	4
16	Y35105025	Dichtsatz GA147 / GA187 / GA315	



**Z9 Unterlenkeranhängung**

Pos.	Teile-Nr.	Benennung	Anzahl
1	78704905	ZUGGABEL (02) (SB)	1
2	78100465	ADAPTERBUEGEL (02) (SB)	1
3	CG017	Schmiernippel DIN 71412 AS 8X1 A3C	4
4	78705022	ZUGGABELBOLZEN (FE//ZN12//C) RD 10278 60H9X400 42CRMO4+C+QT	1
5	DB203	Sechskantschraube ISO 4014 20X110 8.8 A2G	1
6	DE172	Sicherungsmutter ISO 7042 M20 10	1
7	CA102	Axialrillenkugellager DIN 711 51112	1
8	DI217	Spannbuchse DIN 1498EG 60/70X60 55Si7	2
9	DA850	Zylinderschraube ISO 4762 20X 45 10.9	6
9.1	DA912	Zylinderschraube ISO 4762 20X 55 10.9	6
10	DL321	Sicherungsscheibe 21X30X2 A2G	6
11	78704937	TRAVERSENBOLZEN (FE//ZN12//C) RD 10278 40H9X246 S355J2C+C	1
12	DB472	6KT-SHR 4014 12X 90 12.9 FLZNL-480H	1
13	DE082	Sicherungsmutter ISO 7042 M12 8 A2G	1
14	DI330	Spannbuchse DIN 1498EGP1 40/50X40 55Si7	2
15	201055	Zugtraverse Kat. III	1
16	201057	Zugtraverse Kat. IV	1
17	78705170	Zugtraverse Kat. V##A	1
18	DL019	Passscheibe DIN 988 40X 50X2,5	1
19	DL053	Passscheibe DIN 988 40X 50X1	1
20	DL135	Passscheibe DIN 988 60X 75X3,0	1
21	DL344	Passscheibe DIN 988 60X 75X2	1
22	GB026	Hydraulikschlauch DN 06 L = 500	4
23	GB360	Hydraulikschlauch DN 12 L = 450	2
24	GC002	Gerade Verschr. L8	4
25	GC121	Gerade Verschr. L15	2
26	NB069	Verlaengerungskabel 6M	1
27	78104730	ADAPTER F. ZUGTRAVERSE (02) (SB)	1
28	DI339	Spannbuchse DIN 1498EGP3 60/70X80 55Si7	2
29	78708190	ZUGGABELBOLZEN GEHAERTET (FE//ZN12//C) RD 10278 60H9X415 C45+C	1



Notizen:



Notizen:



---

**Zentrales Ersatzteillager  
Postfach 51  
49202 Hasbergen-Gaste**

**Tel.: 05405/501-290  
Fax: 05405/501-106  
e-mail: [ET@amazone.de](mailto:ET@amazone.de)  
http: [www.amazone.de](http://www.amazone.de)**

---

**Zweigwerke: D-27794 Hude - F-57602 Forbach  
Werksniederlassung in England und Frankreich**

**Fabriken für Mineraldüngerstreuer, Feldspritzen, Sämaschinen,  
Bodenbearbeitungsmaschinen, Mehrzweck-Lagerhallen und Kommunalgeräte**