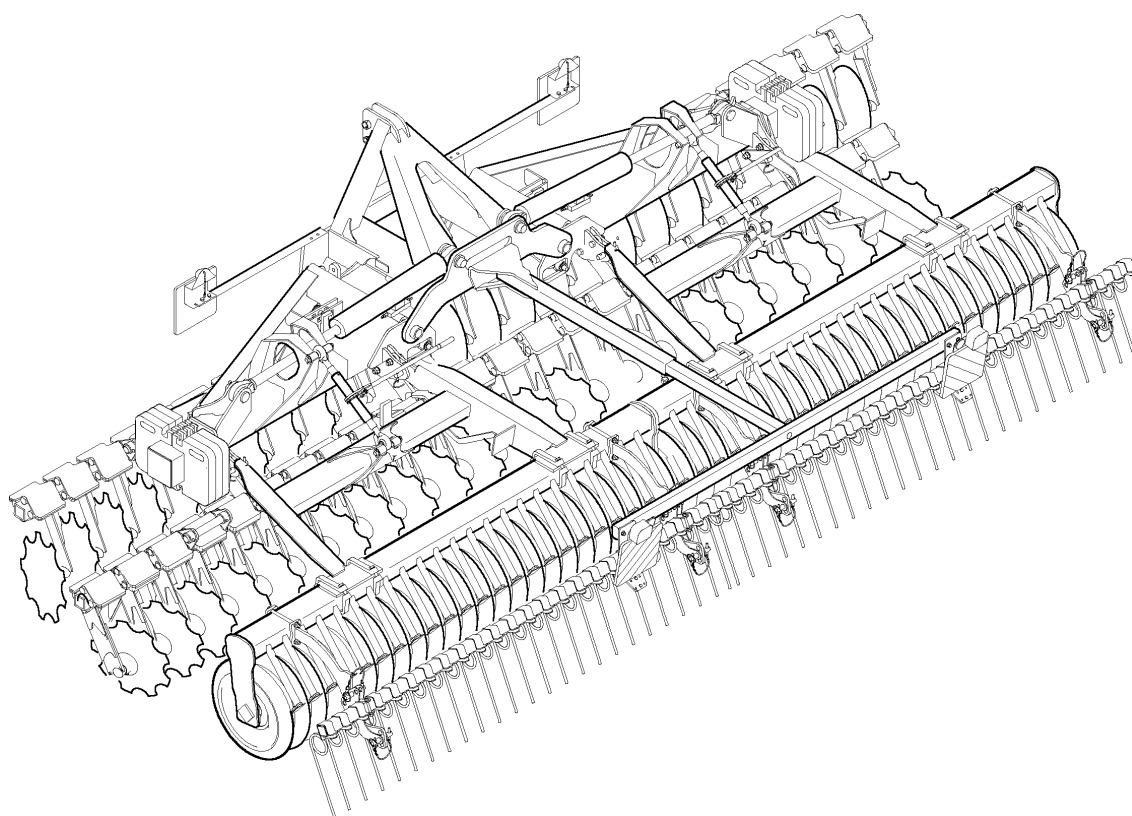


Ersatzteilliste

Catros+ 5001-2, 6001-2 pro



CE

MH730

Printed in Germany
18.07.15





Notizen:



Nr.	Bezeichnung	Seite
A010	Übersicht	2
A020	Designfolien	4
A030	Sicherheitsfolien	6
A040	Funktionsfolien	8
A050	Griff für Hydraulikschlauch	10
A060	Zentralschmieranlage 1	12
A065	Zentralschmieranlage 2	14
B010	Rahmen / Fahrwerk Catros 6001-2 Plus	16
B020	Rahmen / Fahrwerk Catros 5001-2 Plus	18
C010	Anbau Walze	20
D010	Kleinteile Seitenteil	22
D020	Kleinteile Mittelrahmen	24
E010	Arme / Scheiben / Lager	26
F010	Beleuchtung	28
F012	Beleuchtung (ab 2013)	30
F020	Warntafelkit für Frankreich	32
G010	Hydraulik	34
G020	Hydraulik Tiefeneinstellung	36
Z010	Heckstriegel	38
Z020	Ballastgewichte	40
Z030	Adapterrahmen Kat. IV	42
Z040	Adapterrahmen Kat. V	44



A010 Übersicht Seite 2

A020 Designfolien Seite 4

A030 Sicherheitsfolien Seite 6

A040 Funktionsfolien Seite 8

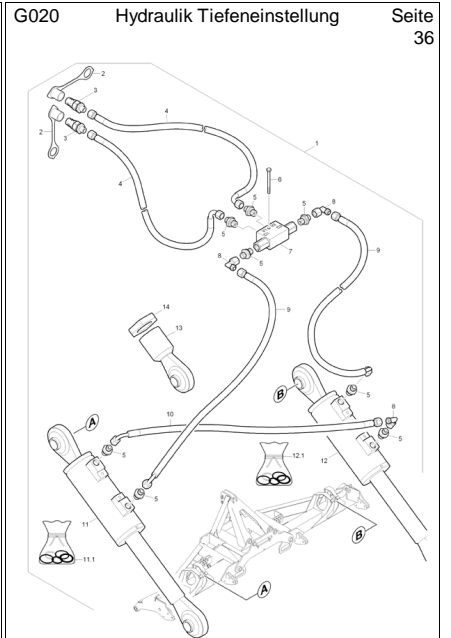
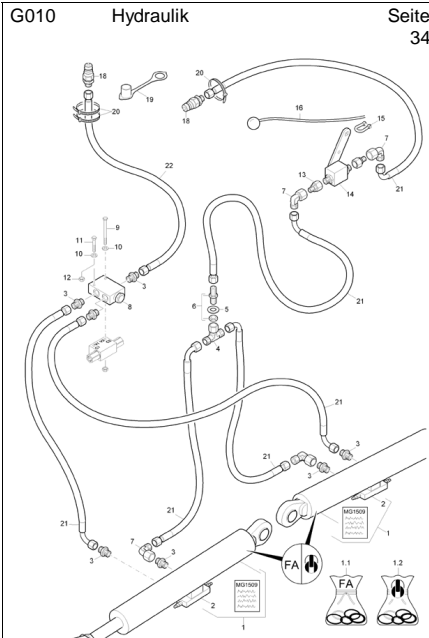
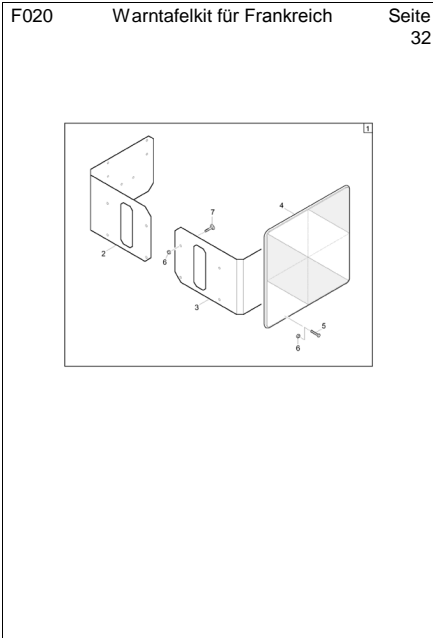
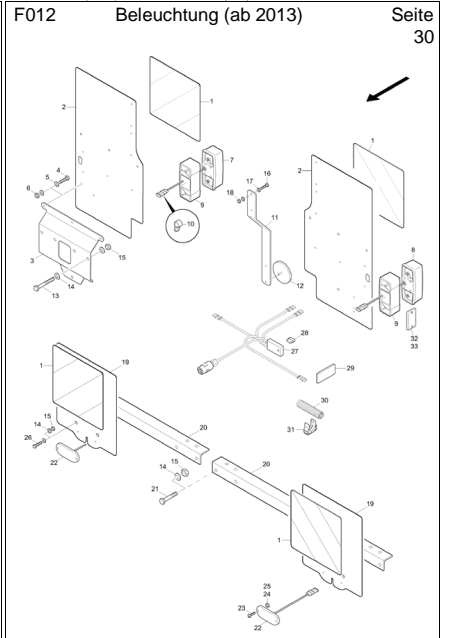
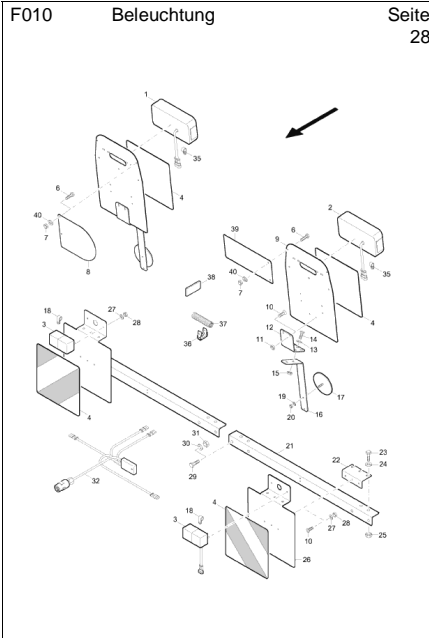
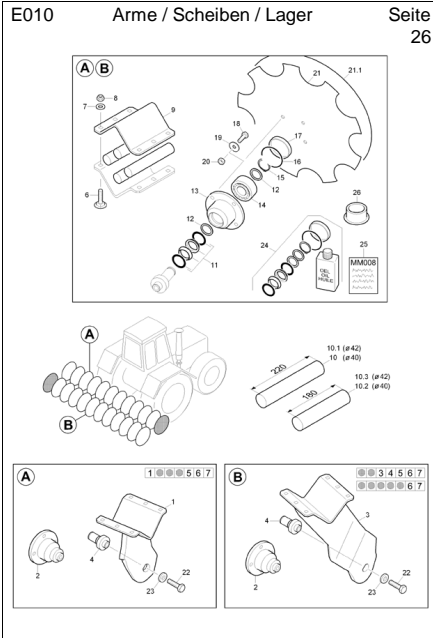
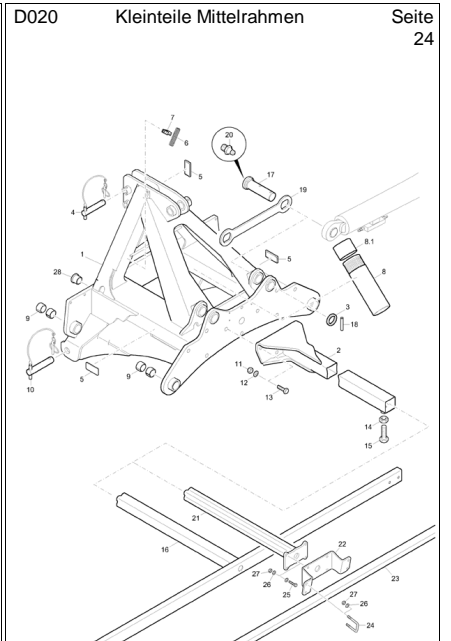
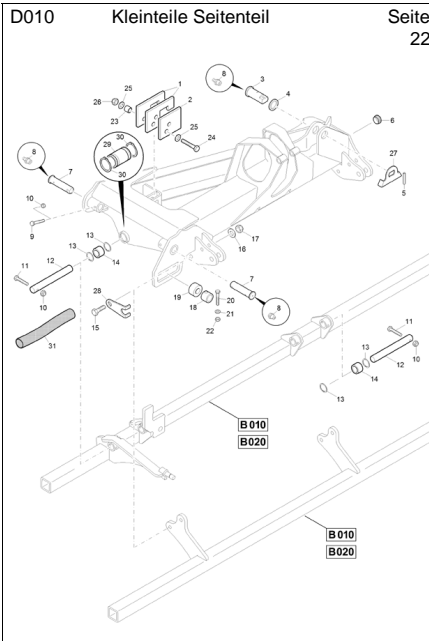
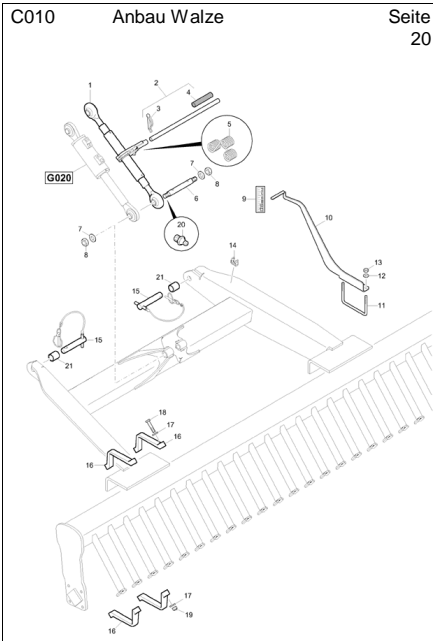
A050 Griff für Hydraulikschlauch Seite 10

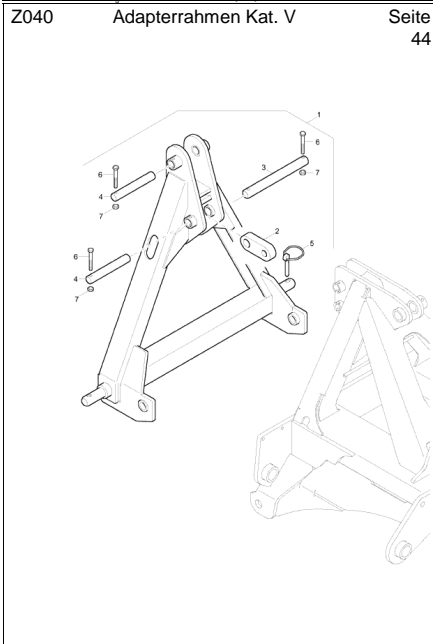
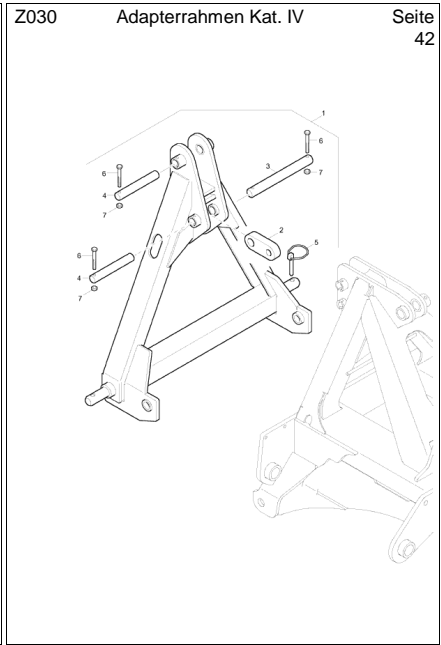
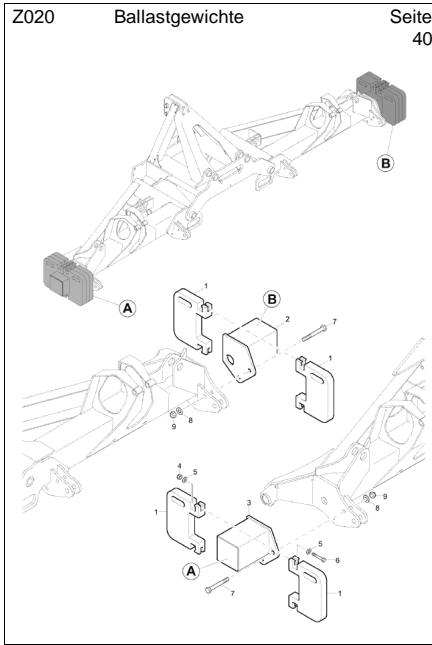
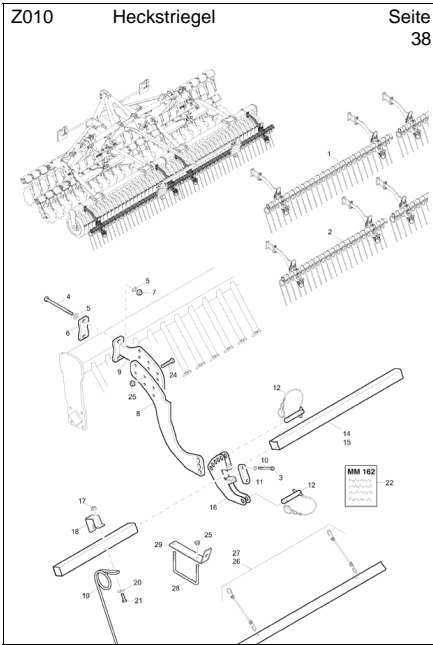
A060 Zentralschmieranlage 1 Seite 12

A065 Zentralschmieranlage 2 Seite 14

B010 Rahmen / Fahrwerk Catros 6001-2 Plus Seite 16

B020 Rahmen / Fahrwerk Catros 5001-2 Plus Seite 18







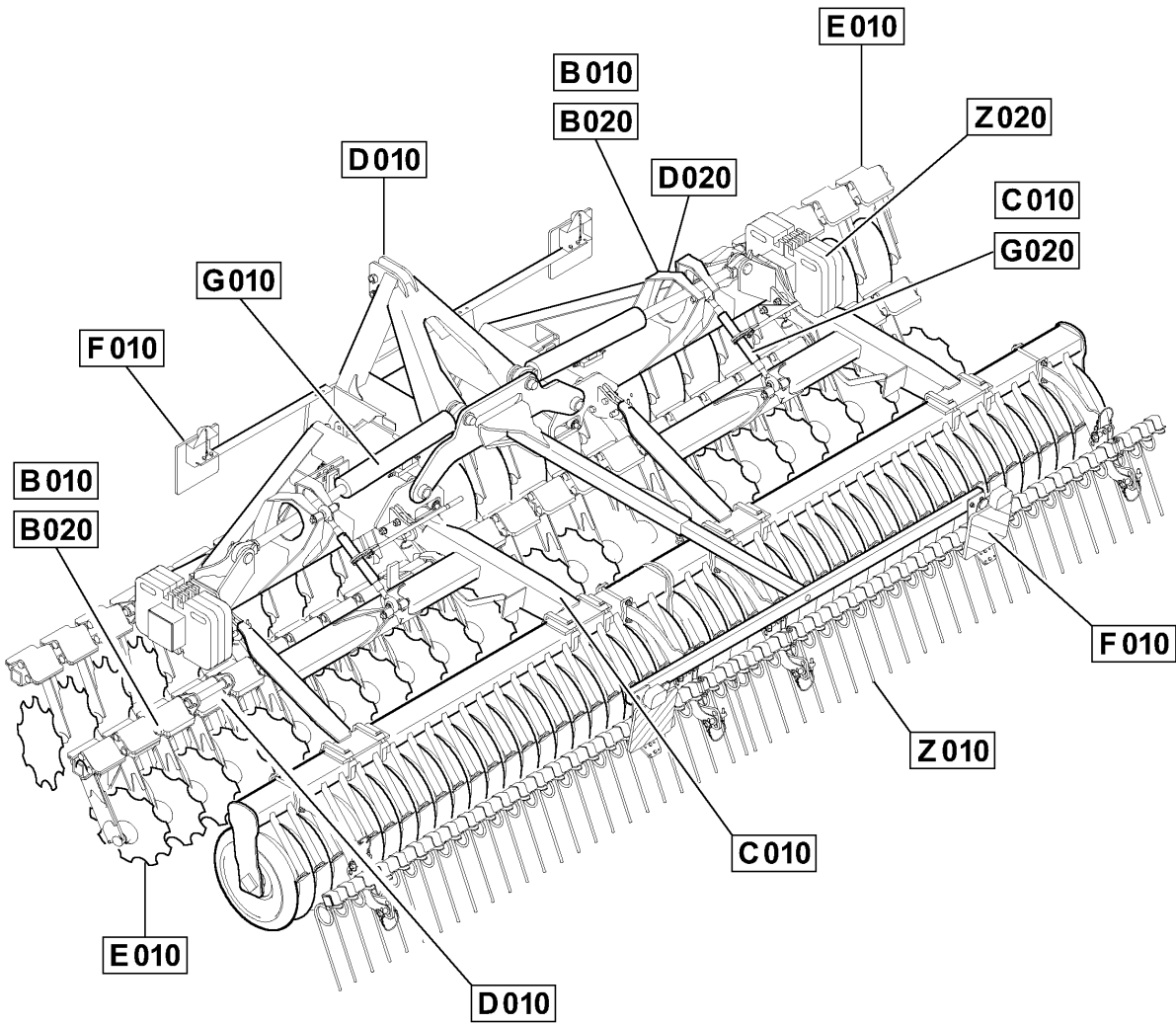
Nr.	Bezeichnung	Seite	Nr.	Bezeichnung	Seite
DB472	6KT-SHR 4014 12X 90 12.9 (B03)	40	943615	GRIFFSET HYD-SCHLAUCH DN06-	10
DB484	6KT-SHR 4014 24X130 8.8 (B01) K	22	945978	GRIFFSET HYD-SCHLAUCH DN10-	10
DC346	6KT-SHR 4017 4X 20 8.8 (B01)	32	943616	GRIFFSET HYD-SCHLAUCH DN16-	10
DC154	6KT-SHR 4017 12X 70 8.8 (B01)	38	78705143	HALTBLECH W-DREIECK (02) TEIL	28
NA201	Abstandshalter Rueckleuchte NA185	30	206054	HALTEBLECH BELEUCHTUNG HIN	28
YY00153	Achse f. Behaelter 1XN	14	965122	HALTEBLECH BETRIEBSGESCH. BL	28
78201998	ACHSZAPFEN RD 10060 60X 131 4	26	78103045	HALTEBLECH REFLEKTOR RUND (30
YY00161	Adapter f. Schmiernippel	14	78103034	HALTER BELEUCHTUNG HINTEN (30
78102484	ADAPTERBLECH ZENTRALSCHMI	12	78102473	HALTER HAUPTVERTEILER BL 944	12
78100689	Adapterrahmen Kat. IV	42	78201087	HALTER LI LANG (02) (SB)	40
78100691	Adapterrahmen Kat. V	44	78201088	HALTER RE LANG (02) (SB)	40
78102026	ANSCHLAGBLECH (02/K3) BL 100	22	78102472	HALTER SCHMIERSTOFFVERTEILE	12
YY00165	Antriebsritzel	14	78105240	HALTER VO (02/K3) (SB)	24
78104684	ARM 14° VERST (02/K3) (SB)	26	965352	HALTEWINKEL (02) BL 10051 3X 42	28
78201992	ARM 17° VERST (02) (SB)	26	YY00095	Handhebelpresse	12
78102025	ARRETIERBLECH (02/K3) TEIL:BL	22	78102700	HECKSCHWINGE CATROS GERAD	16,18
YY00164	Baugruppe Motor 12 VDC	14	78101433	Heckstriegel 5,00 m klappbar	38
YY00149	Bausatz Behaelter	14	78101434	Heckstriegel 6,00 m klappbar	38
NA187	Begrenzungsleuchte LED	30	GD616	Hubbegrenzungsventil 13-L15 m. Griff	34
965351	BELEUCHTUNGSHALTER VORN (0	28	GB101	Hydraulikschlauch DN 06 L = 1250	34,36
78103011	BLECH BELEUCHTUNG VORN (02/	30	GB102	Hydraulikschlauch DN 06 L = 2000	34,36
78103033	BLECH HINTEN (02/K3) TEIL:BL 1	30	GB111	Hydraulikschlauch DN 06 L = 3000	36
DD045	Blechschraube 7050 4,2X22 C-H A	30	GA106	Hydraulikzylinder D- 70-40-100- 550	36
NF014	Blindstecker 3 pol. AMP	30	GA107	Hydraulikzylinder D- 80-40-100- 550	36
78102029	BOLZEN AUSSEN PRO (FE//ZN12/	22	GA054	Hydraulikzylinder D-100-50-630- 955	34
78102031	BOLZEN INNEN PRO (FE//ZN12//C	24	78200866	Hydraulische Tiefenverstellung für kla	36
78102032	BOLZEN TIEFE G (FE//ZN12//C) R	20	NL239	Kabelbaum CIR CIT Beleuchtung	30
78102034	BUCHSE 33.7X4X29 (02/K3) RO 10	22	NL238	Kabelbaum ED D9 AD ADP Bel. Bele	28
78230019	DEICHSELBOLZEN OB.40 (FE//ZN	42,44	KE239	Kabelbinder 4,8X145 PA66 blau	34
78102464	DICHT-SATZ ARM VERST. LWD PR	26	ID206	Kapstostopfen 320 GL50	22,24
FE053	Dichtsatz für GA054 (Hersteller AG	34	YY00098	Kegelschmiernippel	12
Y35110050	Dichtsatz für GA054 / GA109 / GA15	34	965121	KENNZEICHENBLECH (02) BL 10051	28
Y35187040	Dichtsatz GA106	36	945983	KENNZEICHNUNGSSCHILDER P/T/	10
Y35188040	Dichtsatz GA107 / GA108	36	945979	KENNZEICHNUNGSSCHILDER ZAH	10
YY00160	Dichtung	14	945980	KENNZEICHNUNGSSCHILDER ZAH	10
FA109	Dichtung 38,0X51,0X20	26	945981	KENNZEICHNUNGSSCHILDER ZAH	10
GC174	Einschraubverschr. L8XG3/8	34,36	945982	KENNZEICHNUNGSSCHILDER ZAH	10
DH107	Einspannbuchse 28/35x36	16,18,20	78102024	KLAPPBOLZEN PRO (FE//ZN12//C)	22
DI239	Einspannbuchse 40/50x30	24	DG085	Klappstecker 17X75 A2G	42,44
YY00159	Exzenter	14	962734	KL-BUEGEL ECK 12X 65X 91 (B10)	24
DF132	Federring DIN 128A 5 FST A2G	28	969134	Klemmbuegel 80X 80	16
DD238	FLACHKOPFSCHRAUBE 4X16	30	960995	Klemmbuegel 175X105	20
DA329	Flachrundschraube 603 12X 35 10.9	26	78708349	KLEMMPLATTE (02) BL 10051 20X	38
960956	FLANSCH (02) TEIL:BL 15X 70X 140	38	78400004	Klemmschelle B 111X111	26
DD404	FL-KPF-SHR 7045 4X25 H A2-70	32	78102010	Kompaktscheibenegge Catros+ 5001-	2
MF214	Folie AMAZONE	4	78102030	Kompaktscheibenegge Catros+ 6001-	2
ME1083	Folie Anschluss Arbeitstiefenverstell	8	78102023	LAGERUNGSEINHEIT G (MB)	26
ME1082	Folie Anschluss Maschine aus/einkla	8	MM162	MA Heckstriegel Catros 3001-6001	38
MF678	Folie Catros+ 5001-2	4	78201888	MITTELRAHMEN 4-7M CAT (02) (SB)	24
MF679	Folie Catros+ 6001-2	4	78100966	MONTAGEHUELSE RD 10278 60H9	26
MD114	Folie Hinweis Schmierstelle	6	78101200	NABE LK120 LWD GESCHM (FE//ZN	26
MD124	Folie Kombi-Sicherheitsaufkleber M	6	FH081	Neoprenschutz L=360mm	22
MD097	Folie Kraftheber von außen bedienen	6	78100697	OBERLENKERBOLZEN 45 (FE//ZN1	42,44
MD100	Folie Kranhaken	6	78201394	OBERLENKERBOLZEN KAT. III (MB)	24
MD082	Folie Mitfahren verboten Sturtzgefahr	6	968153	OBERLENKERBOLZEN KAT.II (25 X	38
MD217	Folie Nicht in Transportstellung abst	6	78100609	OBERLENKERHEBEL (02) BL 10029	42,44
MD078	Folie Quetschgefahr d. bewegbare T	6	78800271	OBERLENK-KAT2-M30 M.RATSCH	20
MD084	Folie Quetschgefahr Schwenkbereic	6	FC184	O-Ring 80,00X3,00	26
ME574	Folie Zeiger	20,8	DL018	Passscheibe DIN 988 35X 45X2,5	26
YY00099	Fuellpumpe Hand	12	NA088	Positionsleuchte Hella mit Lichtscheib	28
YY00162	Gehauesedeckel komplett	14	78103000	PROFIL BEL 2012 (02/K3) 4KT-RO 1	24
Y94102250	Gelenkauge f. GA106/GA107	36	Y658412497	Pumpe P502	12
GC173	Gerade Schottverschr. L8	34	YY00166	Pumpenelement	14
IC251	Gewindepack D=107 L=285	24	YY00154	Pumpengehaeuse 1x Wuerfelstecker /	14
IC252	Gewindepack D=107 L=55	24	78104606	RD GUMMI 42 NK A/169/02 RUND	26
78200703	GEWINDEWINKEL (A2G) RD 1027	20,38	78104839	RD GUMMI 42 NK A/169/02 RUND	26



Nr.	Bezeichnung	Seite	Nr.	Bezeichnung	Seite
78200243	ROHRHALTER KUNST. PP SCHWA	20,24,28,30	DB264	Sechskantschraube ISO 4014 16X220	38
DG031	Rohrklappstecker 6X32 A2G	20	DB203	Sechskantschraube ISO 4014 20X110	22
KE024	Rohrschelle 3016-1 D1 6/15 W1-C	28,30	DB115	Sechskantschraube ISO 4014 20X130	40
KE107	Rohrschelle 3016-1 D1 5/15 W1-CR	28	DB401	Sechskantschraube ISO 4014 24X 65	24
78200356	ROLLE RD KUNST. 80 TECAMID	22	DC007	Sechskantschraube ISO 4017 5X 16	30
GD462	Rueckschlagventil G3/8	36	DC015	Sechskantschraube ISO 4017 6X 16	28
ND014	Rueckstrahler 44X94 gelb klebend	24,28,30	DC290	Sechskantschraube ISO 4017 6X 55	34
ND047	Rueckstrahler 91x47 gelb	30	DC035	Sechskantschraube ISO 4017 8X 25	30
ND006	RUECKSTRAHLER ROT D=85	28,30	DC068	Sechskantschraube ISO 4017 10X 35	16,18,38
YY00157	Ruehrfluegel	14	DC101	Sechskantschraube ISO 4017 12X 45	24,30
78400003	Rundgummi L=180	26	DC303	Sechskantschraube ISO 4017 12X 50	38
78200081	Rundgummi L=220	26	DC387	Sechskantschraube ISO 4017 20X60	26
EF128	Schaekel 82101A 0,16 A2G	34	DD491	Sechskantschraube ISO 8676 10X1X	26
DF448	Scheibe 10,5X35X3 200HV TZN	38	3088400	SEILLASCHE KUNST. PA66 NATUR	34
78201966	Scheibe 510/5 gezackt - LK 120	26	78104702	SEITENRAHMEN LI CAT (02/K3) (SB)	16,18
78201987	SCHEIBE 510/5 GLATT- LK120	26	78104703	SEITENRAHMEN RE CAT (02/K3) (S)	16,18
DF010	SCHEIBE 6,4X12X1,6	28,34	GD188	Senkbremsventil doppelt	34
DF102	Scheibe DIN 1441 26X40X4 St A2G	22	DD416	Senkschraube ISO 7046-2 5X20 H2	28
DF244	Scheibe DIN 1441 51X68X8 St A2G	22,24	DF328	SHB 1441 17X28X3 ST (B01)	20
DF222	Scheibe DIN 7349 21X44X8 St A2G	26	YY00182	Sicherungsmutter	36
DF193	Scheibe ISO 7089 4,3X 9X0,8 A2	30	DE211	Sicherungsmutter DIN 6927 M10 10	38
DF006	Scheibe ISO 7090 5,3X10X1 St A2	28,30	DE081	Sicherungsmutter DIN 980 M10 8 A2	16,18,28
DF011	Scheibe ISO 7090 6,4X12X1,6 A2	12	DE253	Sicherungsmutter DIN 985 M 4 A4-70	30
DF020	Scheibe ISO 7090 8,4X16X1,6 St A	22,28,30	DE302	Sicherungsmutter DIN 985 M 5 5 A2	28,30
DF032	Scheibe ISO 7090 10,5X20X2 St A2	16,18,28	DE196	Sicherungsmutter DIN 985 M 5 A4-70	28
DF044	Scheibe ISO 7090 13X24X2,5 St A2	20,24,26,28,40	DE303	Sicherungsmutter DIN 985 M 6 8 A2	28,34,12
DF060	Scheibe ISO 7090 15X28X2,5 St A2	34	DE121	Sicherungsmutter DIN 985 M 8 8 A2	22
DF077	Scheibe ISO 7090 17X30X3 St A2G	24,38	DE090	Sicherungsmutter DIN 985 M12 8 A2	20,26,28,38,40
DF093	Scheibe ISO 7090 21X37X3 St	20	DE142	Sicherungsmutter DIN 985 M16 8 A2	24,38
DF094	Scheibe ISO 7090 21X37X3 St A2G	22,40	DE306	Sicherungsmutter DIN 985 M20 8 A2	22,40
DF036	Scheibe ISO 7093-1 10,5X30X2,5 St	26	DE250	Sicherungsmutter DIN 985 M24 8 A2	22
960953	SHELLE (FE//ZN12//C) BL 10051	38	DE080	Sicherungsmutter ISO 7042 M 8 8 A2	30
78200778	SCHENKELFEDER 3-FACH VERST.	20	DE082	Sicherungsmutter ISO 7042 M12 8 A	22,24,42,44,30
78100897	SCHIEBESTANGE 510 GEHAERTE	22	DE085	Sicherungsmutter ISO 7042 M16 8 A	16,20
78200941	SCHIEBETEIL (02) (SB)	24	DE086	Sicherungsmutter ISO 7042 M20 8 A	20
78103017	SCHIEBETEIL GESCHW 2012 (02/K	24	78201081	SICHERUNGSRING (02) RO 10210	22
Y50436033	Schlauch KF300 NW4 fettgefüllt / M	12	DL088	Sicherungsring DIN 471 35X1,5	26
Y43224162	Schlauchstutzen D6/NW4 F kurz	12	DL095	Sicherungsring DIN 471 55X2	22
NA101	SCHLUSSL. LI. 0,15M MIT AMP-ST.	28	DL100	Sicherungsring DIN 472 55X2	22
NA100	SCHLUSSL. RE. 0,15M MIT AMP-ST	28	DF436	Sicherungs Scheibe 13,0X19,5X2,5	38
NA185	Schlussleuchte li. 0,14m m. AMP-Ste	30	DI084	Spannstift ISO 8752 10X 65 St	22,24
NA186	Schlussleuchte re. 0,14m m. AMP-St	30	GD008	STAUBKAPPE	34,36
CG017	Schmiernippel 71412 AS 8X1	20,22,24	Y226140912	Steckverschraubung RV	12
CC014	Schraegkugellager 3307B	26	Y226140914	Steckverschraubung RVV	12
YY00163	Schrauben Gehaeusedeckel	14	YY00096	Steckverschraubung SVV	12
Y43223031	Schraubhuelse f. Schlauchstutzen	12	YY00169	Steckverschraubung WEK	12
YY00156	Schraubverschluss	14	Y226137539	Steckverschraubung WEKV	12
78104728	SCHUTZHALTER (02/K3) TEIL:BL 1	38	78201694	STRIEG HALTER OB (11) (SB)	38
YY00097	Schutzkappe	12	78801558	STRIEGELHALTER (11/K3) TEIL:BL	38
Y43224313	Schutzkappe f. Steckverschraubung	12	78800621	STRIEGELROHR (02/K3) 4KT-RO 10	38
78100726	SCHUTZKAPPE KUNST. PA 6 30%	26	961080	STRIEGELROHR 2,50 M (02) 4KT-R	38
DE021	Sechskantmutter ISO 4032 M 4 8 A2	32	78708346	STRIEGELTASCHE (02) (SB)	38
DE135	Sechskantmutter ISO 4032 M 5 A4-7	28	HC210	Striegelzinken 12mm	38
DE112	Sechskantmutter ISO 4032 M24 8 A	24	GD405	Stromteiler 0-25 L	34
DE327	Sechskantmutter ISO 8673 M10X1 1	26	78104448	STUETZHEBEL (02) (SB)	16
DE029	SECHSKANTMUTTER M8	28	GD170	SVK-Stecker 7241-1A 10 8L-14X1,5	36
DC063	SECHSKANTSCHRAUBE 10X25	28	GD052	SVK-Stecker 7241-1A 12,5 8L-14X1,	34
DC093	SECHSKANTSCHRAUBE 12X30	30	EF251	Tauwerk D=6 L=7500 PP	34
DC095	SECHSKANTSCHRAUBE 12X35	12	78104790	TIEFENZEIGER CATROS X001-2 (1	20
DC097	SECHSKANTSCHRAUBE 12X40	28	78102814	TIEFENZEIGER CATROS X001-2 (14	16,18
DC040	SECHSKANTSCHRAUBE 8X35	28	78201364	TRAEGER HI LI 5M (02) (SB)	18
DB004	Sechskantschraube ISO 4014 6X 45	12	78201363	TRAEGER HI LI 6M (02) (SB)	16
DB152	Sechskantschraube ISO 4014 6X 50	12	78201365	TRAEGER HI RE 5M (02) (SB)	18
DB009	Sechskantschraube ISO 4014 6X 90	34,36	78201362	TRAEGER HI RE 6M (02) (SB)	16
DB020	Sechskantschraube ISO 4014 8X 50	22	78201639	TRAEGER VO LINKS 4/5M (02) (SB)	18
DB271	Sechskantschraube ISO 4014 12X 7	22	78201642	TRAEGER VO LINKS 6M (02) (SB)	16



Nr.	Bezeichnung	Seite	Nr.	Bezeichnung	Seite
972326	UNTERL.-BOLZEN KAT. III / IV (MB)	24			
Y62429036	Ventil SVTSV	14			
78102027	VERDREHSICHERUNG AU (FE//Z	22			
78102028	VERDREHSICHERUNG IN (FE//ZN	24			
78102033	VERDREHSICHERUNG WR (02/K	22			
78705360	VERKEHRSSICHERUNGSLEISTE 1.	38			
78707927	VERKEHRSSICHERUNGSLEISTE G	38			
YY00155	Verschlussschraube M22x1,5	14			
965119	VERSTAERKUNGSWINKEL (02/K5)	28			
Y61926473	Verteiler SSV 6	12			
Y64929487	Verteiler SSVD10	12			
ND015	Warntafel 300X300	32			
78201485	WARNTAFELHALTER SEITL LI (02)	32			
78201484	WARNTAFELHALTER SEITL RE (0	32			
78201486	WARNTAFELKIT FRANKREICH##A	32			
NB132	Wellrohr geschlitz NW20 schwarz	24,28,30			
78100479	WINKEL FUER BELEUCHTUNG (02	28,30			
GC034	Winkelverschr. L8	34,36			
78200870	Zusatzgewicht 25 Kg	40			
YY00158	Zwischenboden	14			
78103016	ZWISCHENSTUECK 10GRAD (02/K	24			





A010 Übersicht

Pos.	Teile-Nr	Benennung	Anzahl
1	78102010	Kompaktscheibenegge Catros+ 5001-2 pro	
2	78102030	Kompaktscheibenegge Catros+ 6001-2 pro	



AMAZONE

1

Catros⁺ 5001-2

2

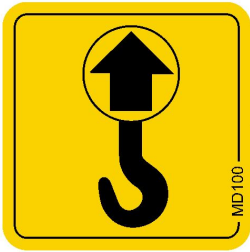
Catros⁺ 6001-2

3

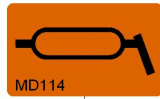


A020 Designfolien

Pos.	Teile-Nr	Benennung	Anzahl
1	MF214	Folie AMAZONE	2
2	MF678	Folie Catros+ 5001-2	2
3	MF679	Folie Catros+ 6001-2	2



1



5



3



6



4



7



8

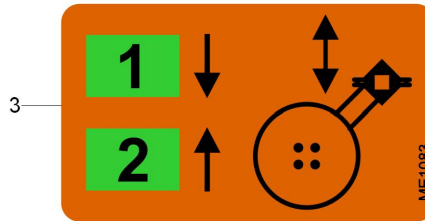
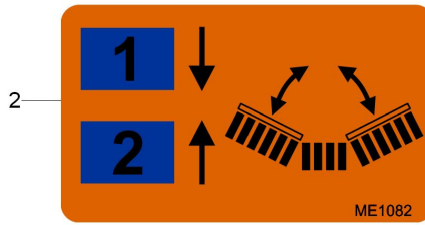
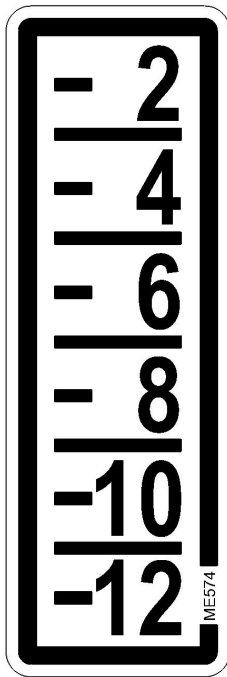
2





A030 Sicherheitsfolien

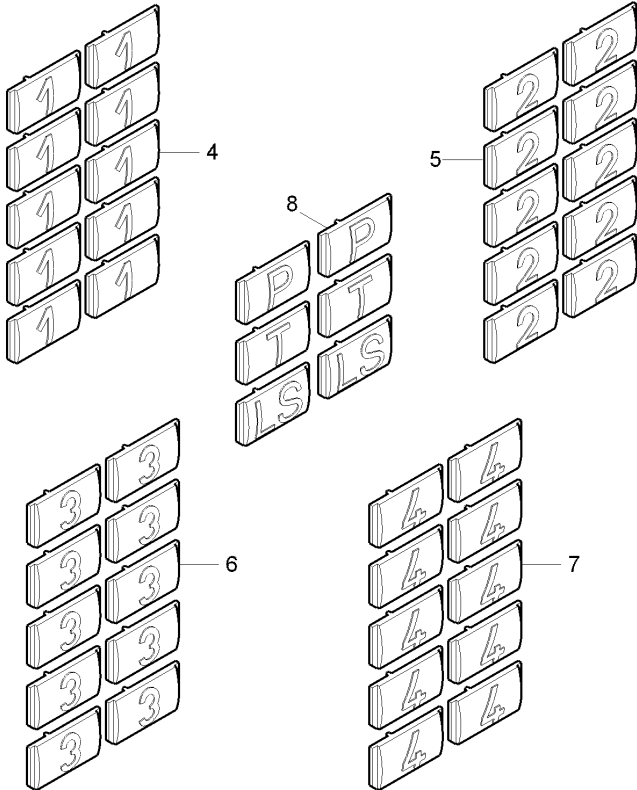
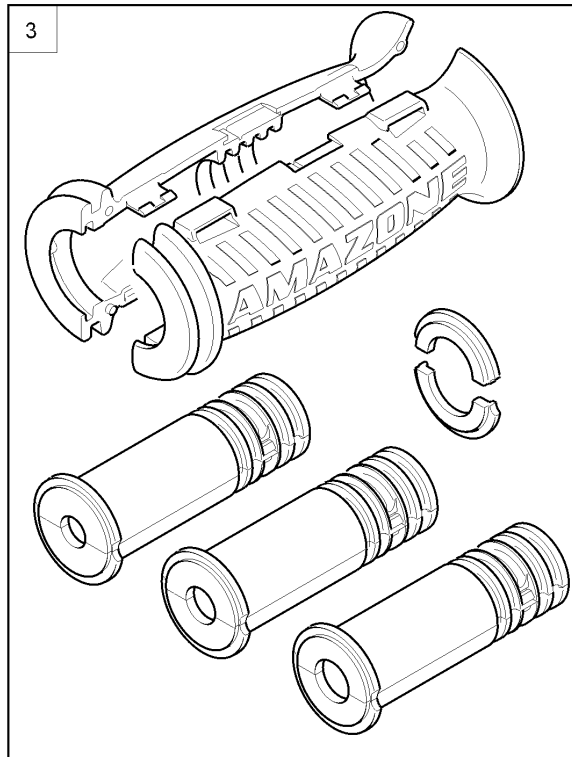
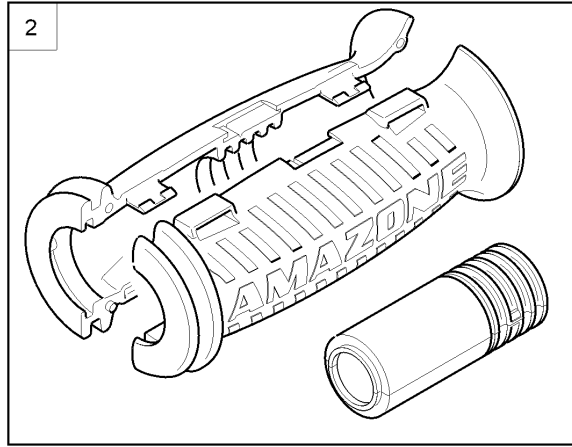
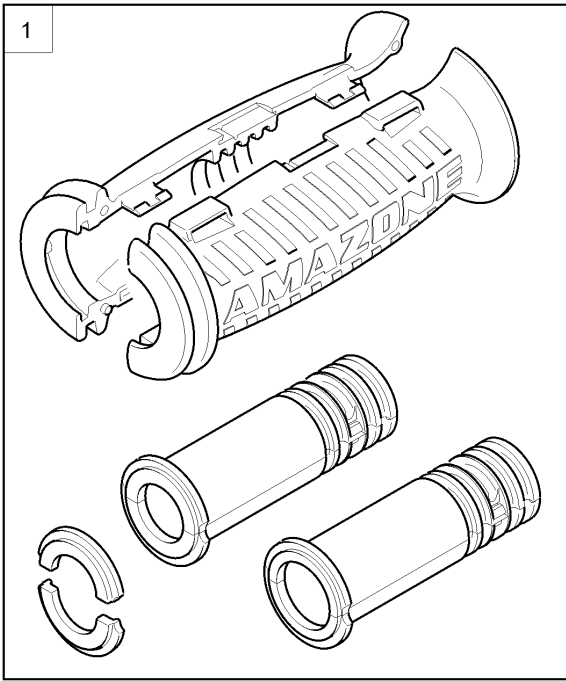
Pos.	Teile-Nr	Benennung	Anzahl
1	MD100	Folie Kranhaken	6
2	MD124	Folie Kombi-Sicherheitsaufkleber MD095-MD096-MD102-MD115	1
3	MD082	Folie Mitfahren verboten Sturzgefahr Warnbildzeichen	1
4	MD097	Folie Kraftheber von außen bedienen Warnbildzeichen	1
5	MD114	Folie Hinweis Schmierstelle	12
6	MD078	Folie Quetschgefahr d. bewegbare Teile Warnbildzeichen	2
7	MD084	Folie Quetschgefahr Schwenkbereich Warnbildzeichen	4
8	MD217	Folie Nicht in Transportstellung abstellen	1





A040 Funktionsfolien

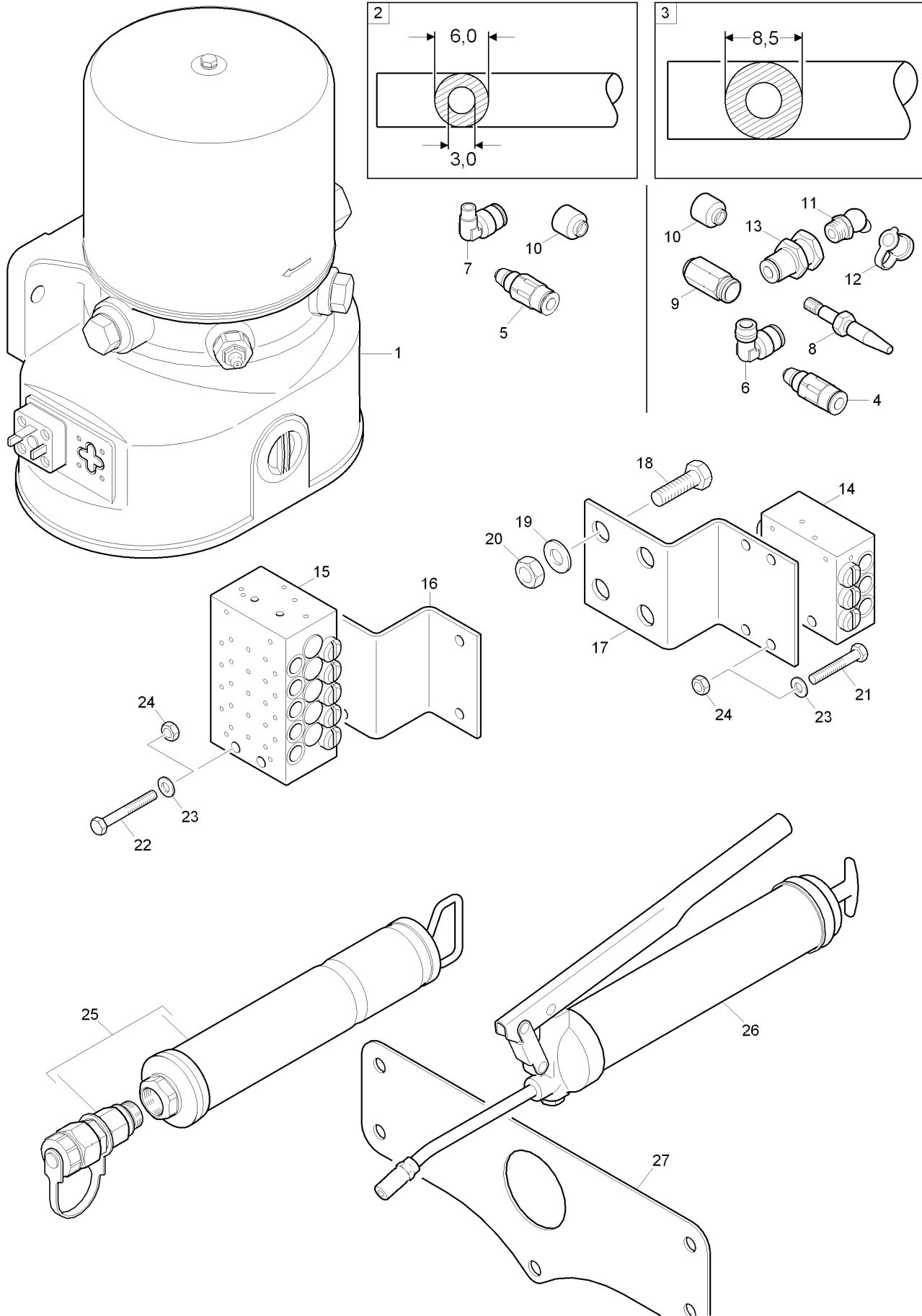
Pos.	Teile-Nr	Benennung	Anzahl
1	ME574	Folie Zeiger	1
2	ME1082	Folie Anschluss Maschine aus/einklappen	1
3	ME1083	Folie Anschluss Arbeitstiefenverstellung	1





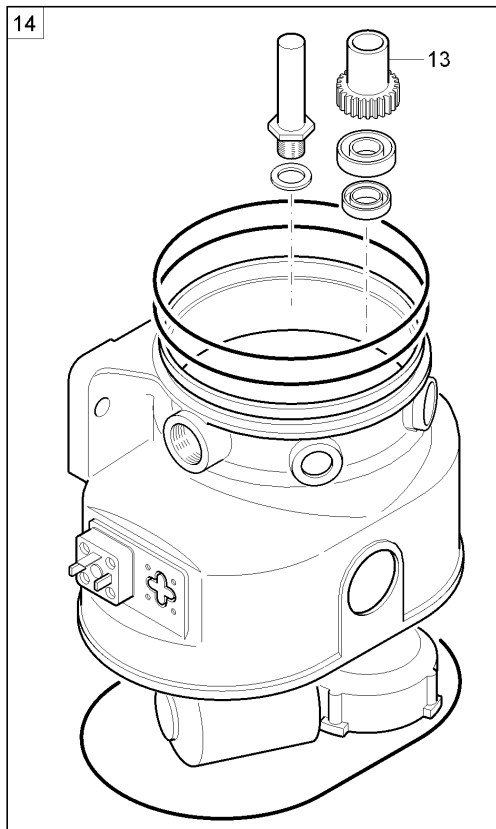
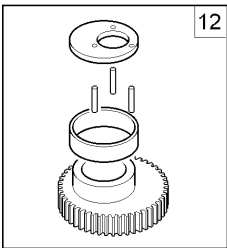
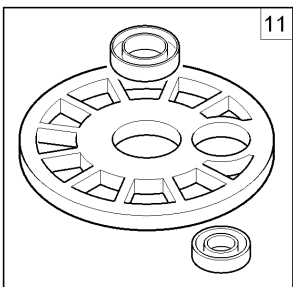
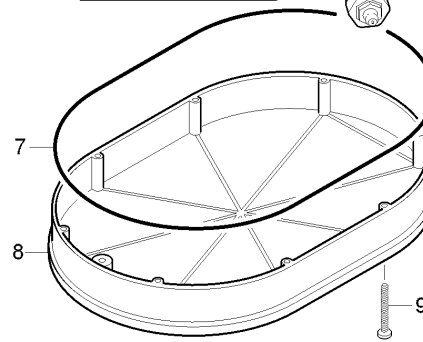
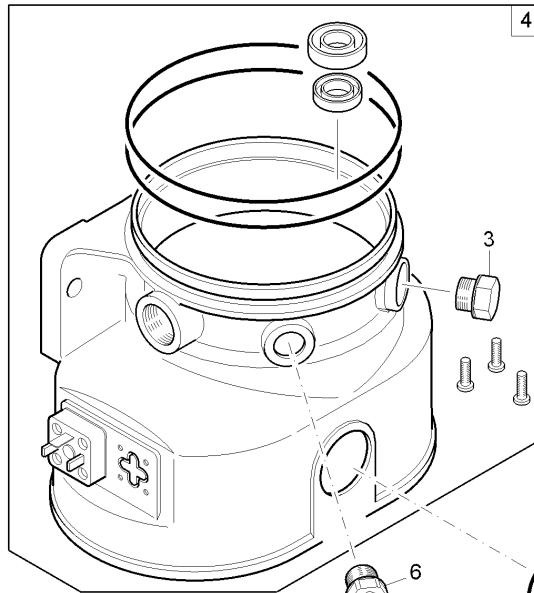
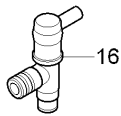
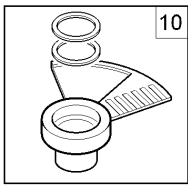
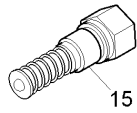
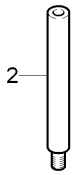
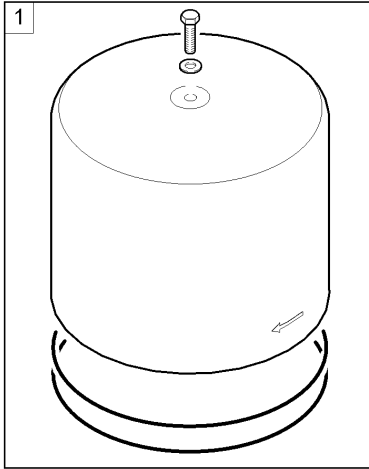
A050 Griff für Hydraulikschlauch

Pos.	Teile-Nr	Benennung	Anzahl
1	945978	GRIFFSET HYD-SCHLAUCH DN10-DN12##E (MB) AWN06010	
2	943616	GRIFFSET HYD-SCHLAUCH DN16-DN19##E (MB) AWN06010	
3	943615	GRIFFSET HYD-SCHLAUCH DN06-DN08##E (MB) AWN06010	
4	945979	KENNZEICHNUNGSSCHILDER ZAHL 1##E (MB) AWN060105	
5	945980	KENNZEICHNUNGSSCHILDER ZAHL 2##E (MB) AWN060105	
6	945981	KENNZEICHNUNGSSCHILDER ZAHL 3##E (MB) AWN060105	
7	945982	KENNZEICHNUNGSSCHILDER ZAHL 4##E (MB) AWN060105	
8	945983	KENNZEICHNUNGSSCHILDER P/T/LS##E (MB) AWN060105	



**A060 Zentralschmieranlage 1**

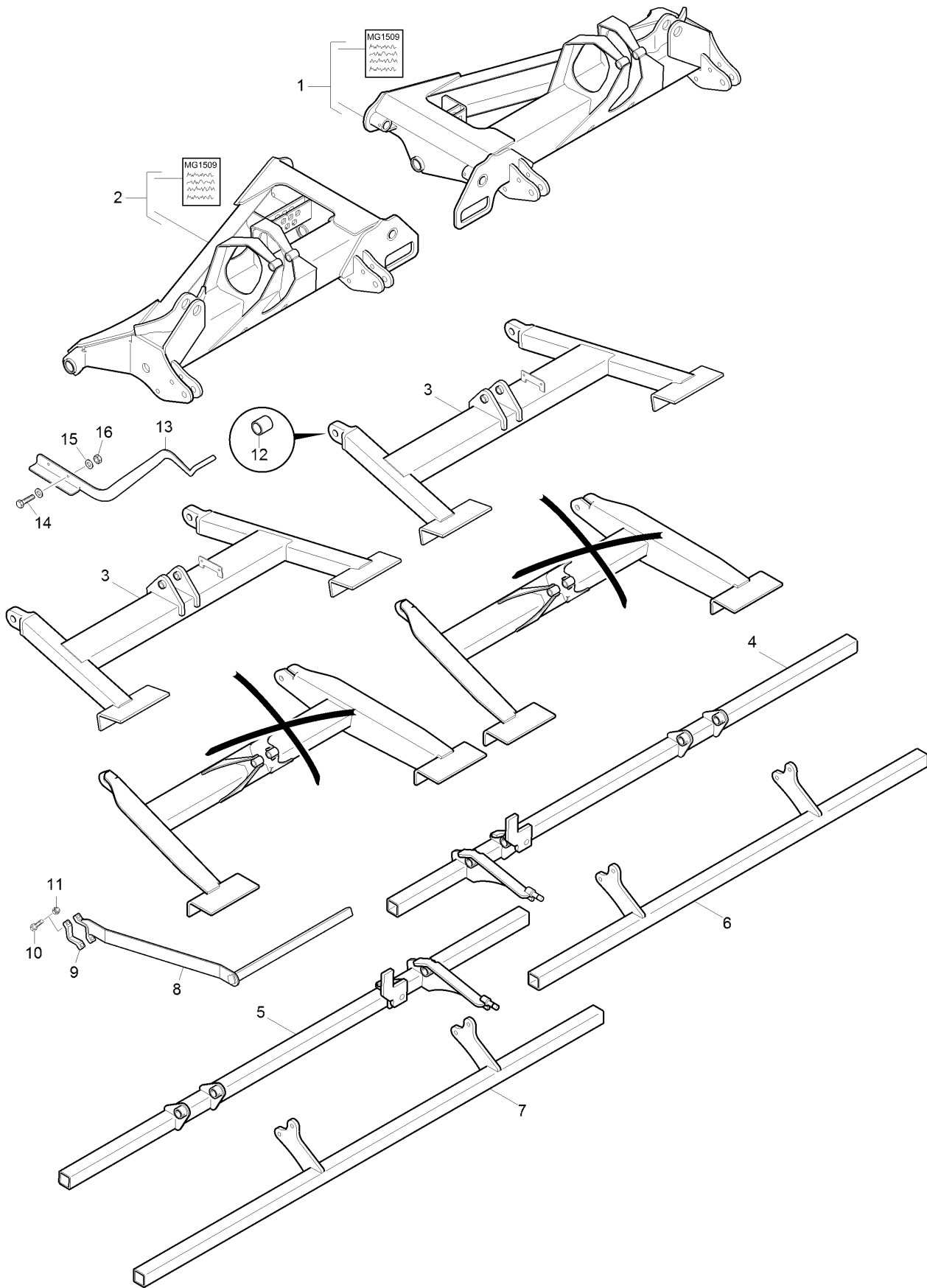
Pos.	Teile-Nr	Benennung	Anzahl
1	Y658412497	Pumpe P502	1
2	Y504360412	Rohr PA 6X1,5 SW fettgefüllt / Meterware	
3	Y504360333	Schlauch KF300 NW4 fettgefüllt / Meterware	
4	Y226140914	Steckverschraubung RVV	1
5	Y226140912	Steckverschraubung RV	1
6	Y226137539	Steckverschraubung WEKV	1
7	YY00169	Steckverschraubung WEK	1
8	Y432241621	Schlauchstutzen D6/NW4 F kurz	1
9	Y432230311	Schraubhülse f. Schlauchstutzen	
10	Y432243131	Schutzkappe f. Steckverschraubung	
11	YY00098	Kegelschmiernippel	
12	YY00097	Schutzkappe	
13	YY00096	Steckverschraubung SVV	
14	Y619264731	Verteiler SSV 6	2
15	Y649294871	Verteiler SSVD10	1
16	78102473	HALTER HAUPTVERTEILER BL 9445 3X 70X 140 1.4301+2B	1
17	78102472	HALTER SCHMIERSTOFFVERTEILER BL 9445 3X 70X 160 1.4301+2B	2
18	DC095	SECHSKANTSCHRAUBE 12X35	4
19	DF044	Scheibe ISO 7090 13X24X2,5 St A2G	4
20	DE082	Sicherungsmutter ISO 7042 M12 8 A2G	4
21	DB004	Sechskantschraube ISO 4014 6X 45 8.8 A	4
22	DB152	Sechskantschraube ISO 4014 6X 50 A2-70	2
23	DF011	Scheibe ISO 7090 6,4X12X1,6 A2	4
24	DE303	Sicherungsmutter DIN 985 M 6 8 A2G	2
25	YY00099	Fuellpumpe Hand	1
26	YY00095	Handhebelpresse	1
27	78102484	ADAPTERBLECH ZENTRALSCHMIERUNG	1





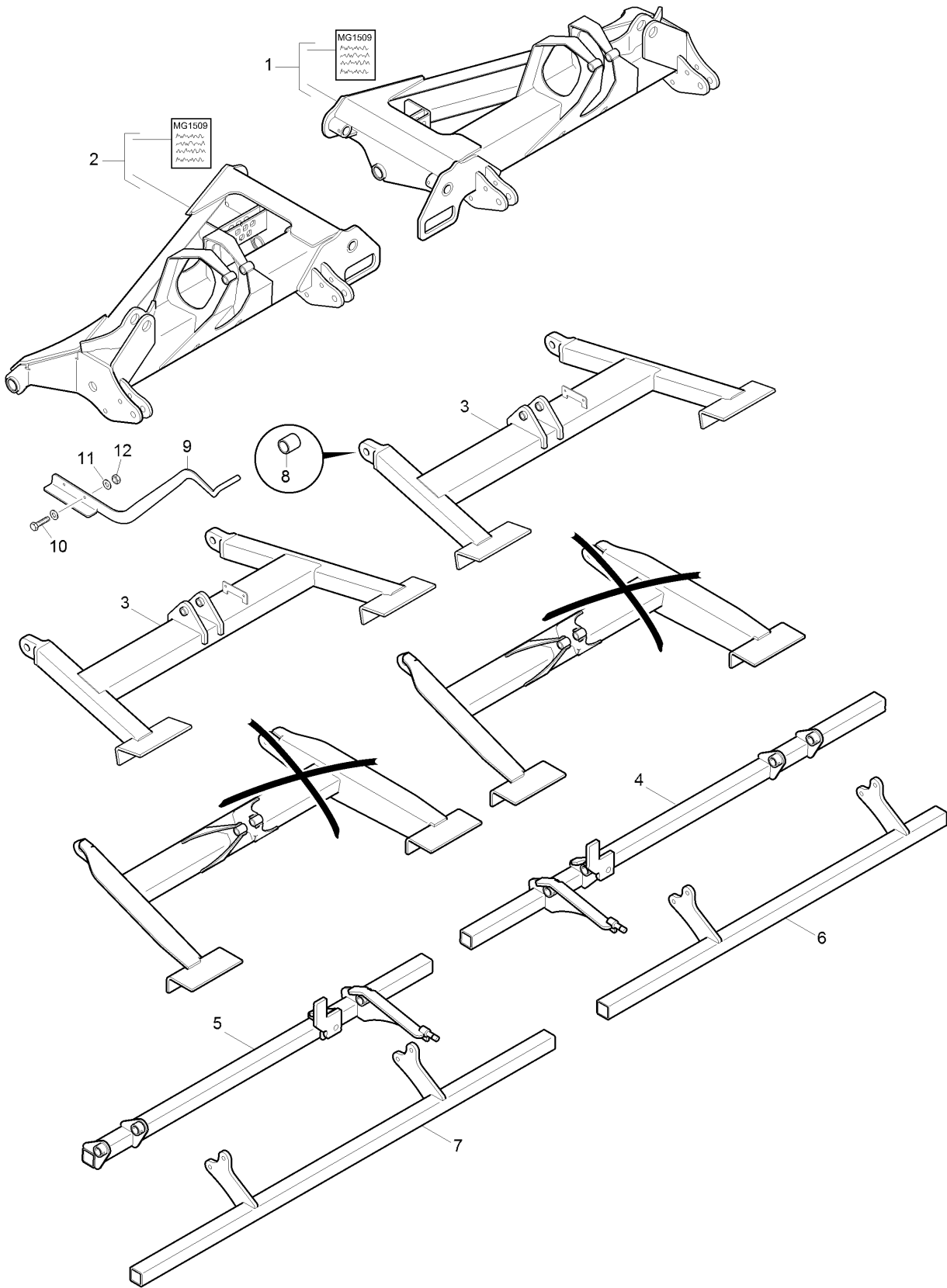
A065 Zentralschmieranlage 2

Pos.	Teile-Nr	Benennung	Anzahl
1	YY00149	Bausatz Behaelter	1
2	YY00153	Achse f. Behaelter 1XN	1
3	YY00155	Verschlussschraube M22x1,5	1
4	YY00154	Pumpengehaeuse 1x Wuerfelstecker / Bajonettstecker	1
5	YY00156	Schraubverschluss	1
6	YY00161	Adapter f. Schmiernippel	1
7	YY00160	Dichtung	1
8	YY00162	Gehausedeckel komplett	1
9	YY00163	Schrauben Gehausedeckel	8
10	YY00157	Ruehrfluegel	1
11	YY00158	Zwischenboden	1
12	YY00159	Exzenter	1
13	YY00165	Antriebsritzel	1
14	YY00164	Baugruppe Motor 12 VDC	1
15	YY00166	Pumpenelement	1
16	Y624290361	Ventil SVTSV	1



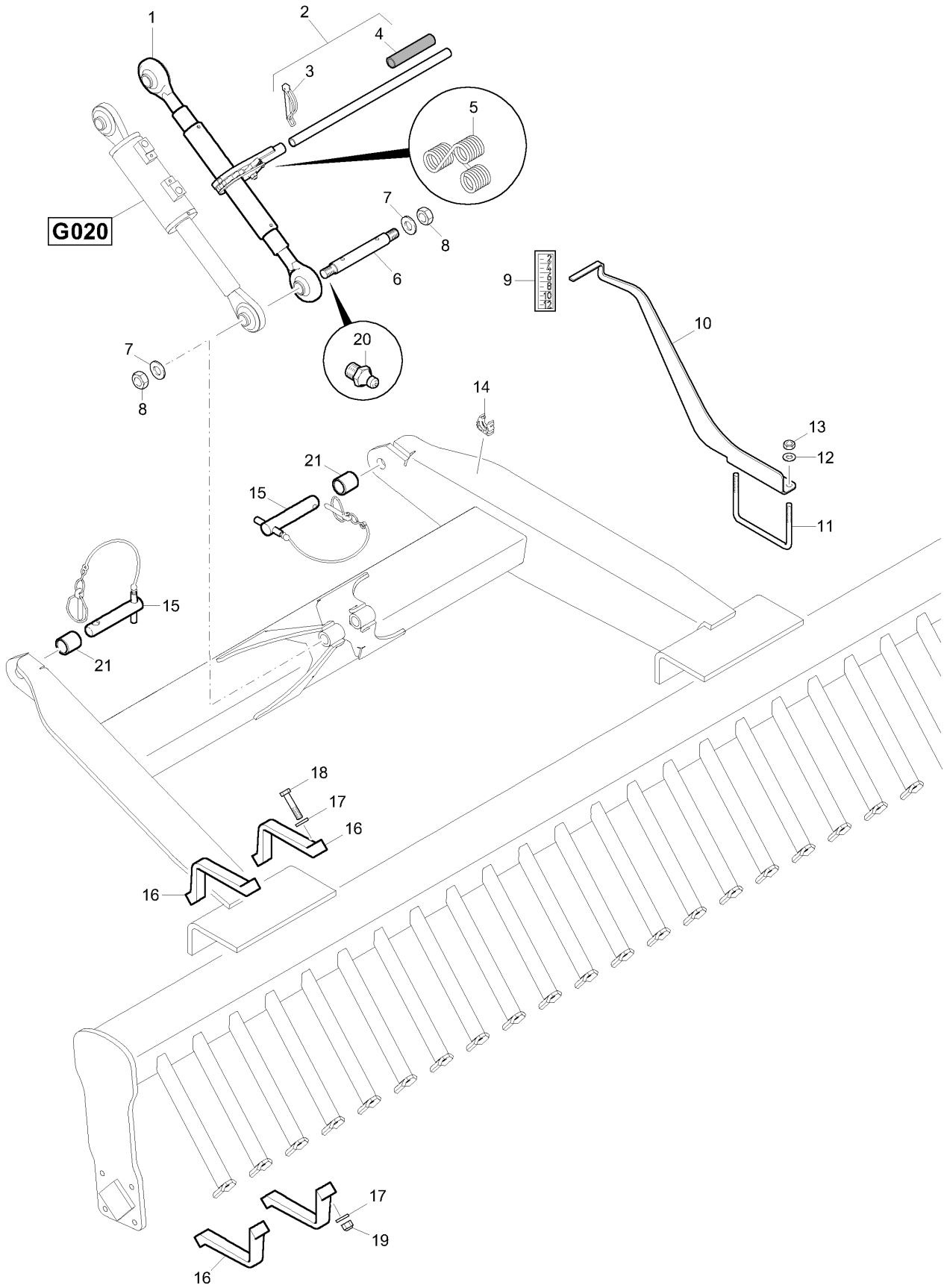
**B010 Rahmen / Fahrwerk Catros 6001-2 Plus**

Pos.	Teile-Nr	Benennung	Anzahl
1	78104703	SEITENRAHMEN RE CAT (02/K3) (SB) CATROS 4001-2 / 6001-2 mit Beiblatt MG1509	1
2	78104702	SEITENRAHMEN LI CAT (02/K3) (SB) CATROS 4001-2 / 6001-2 mit Beiblatt MG1509	1
3	78102700	HECKSCHWINGE CATROS GERADE (02/K3) (SB) ab 2015, inkl Pos 12	2
4	78201643	TRAEGER VO RECHTS 6M (02) (SB)	1
5	78201642	TRAEGER VO LINKS 6M (02) (SB)	1
6	78201362	TRAEGER HI RE 6M (02) (SB)	1
7	78201363	TRAEGER HI LI 6M (02) (SB)	1
8	78104448	STUETZHEBEL (02) (SB)	2
9	969134	Klemmbuegel 80X 80	2
10	DB511	Sechskantschraube ISO 4014 16X 90 10.9	4
11	DE085	Sicherungsmutter ISO 7042 M16 8 A2G	4
12	DI107	Einspannbuchse 28/35x36	2
13	78102814	TIEFENZEIGER CATROS X001-2 (14/K3) TEIL:BL 10051 8X577X 941 S355MC	1
14	DC068	Sechskantschraube ISO 4017 10X 35 8.8 A	2
15	DF032	Scheibe ISO 7090 10,5X20X2 St A2G	4
16	DE081	Sicherungsmutter DIN 980 M10 8 A2G	2



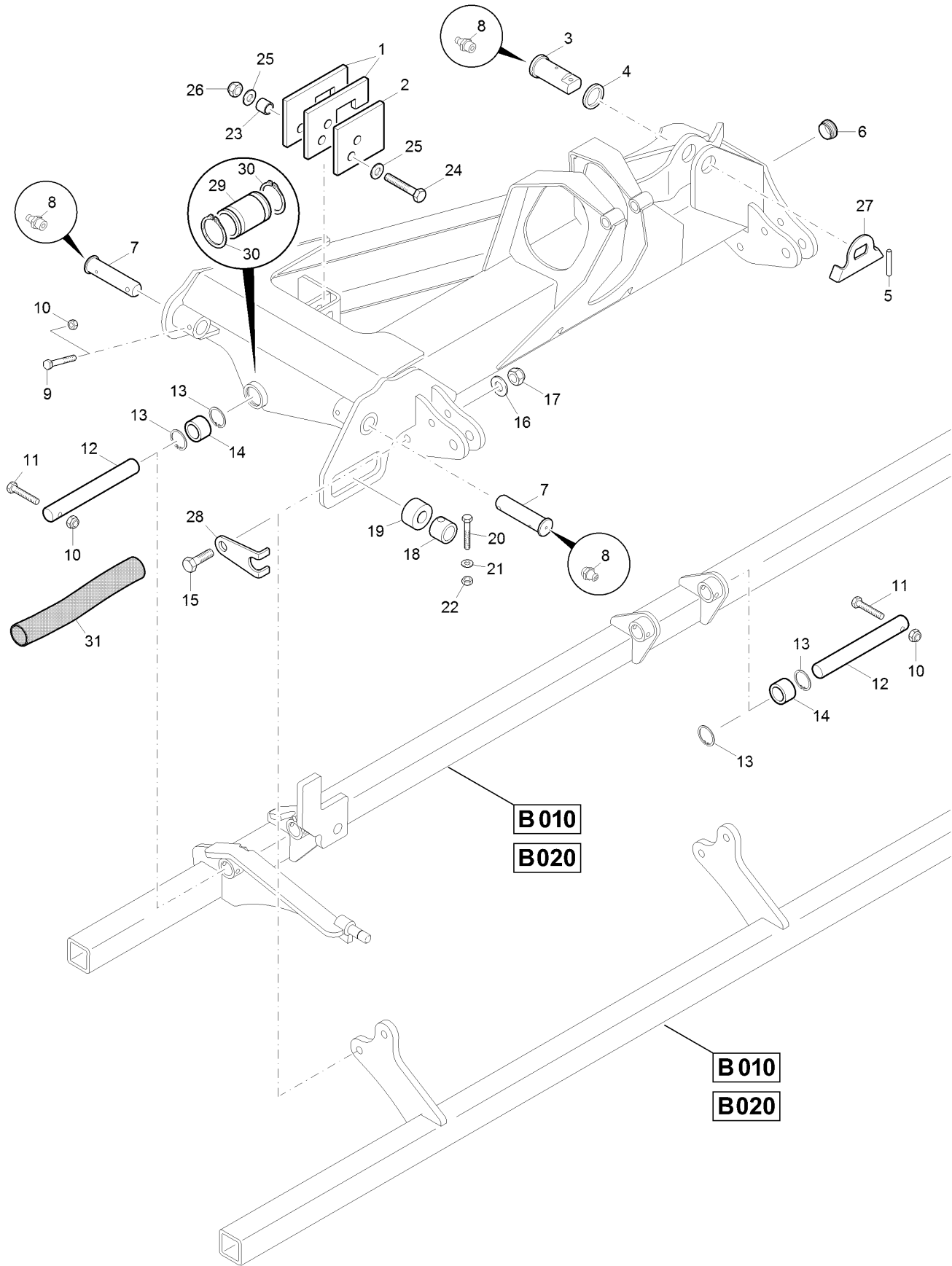
**B020 Rahmen / Fahrwerk Catros 5001-2 Plus**

Pos.	Teile-Nr	Benennung	Anzahl
1	78104703	SEITENRAHMEN RE CAT (02/K3) (SB) CATROS 4001-2 / 6001-2 mit Beiblatt MG1509	1
2	78104702	SEITENRAHMEN LI CAT (02/K3) (SB) CATROS 4001-2 / 6001-2 mit Beiblatt MG1509	1
3	78102700	HECKSCHWINGE CATROS GERADE (02/K3) (SB) ab 2015, inkl Pos 8	2
4	78201641	TRAEGER VO RECHTS 5M (02) (SB)	1
5	78201639	TRAEGER VO LINKS 4/5M (02) (SB)	1
6	78201365	TRAEGER HI RE 5M (02) (SB)	1
7	78201364	TRAEGER HI LI 5M (02) (SB)	1
8	DI107	Einspannbuchse 28/35x36	2
9	78102814	TIEFENZEIGER CATROS X001-2 (14/K3) TEIL:BL 10051 8X577X 941 S355MC	1
10	DC068	Sechskantschraube ISO 4017 10X 35 8.8 A	2
11	DF032	Scheibe ISO 7090 10,5X20X2 St A2G	4
12	DE081	Sicherungsmutter DIN 980 M10 8 A2G	2



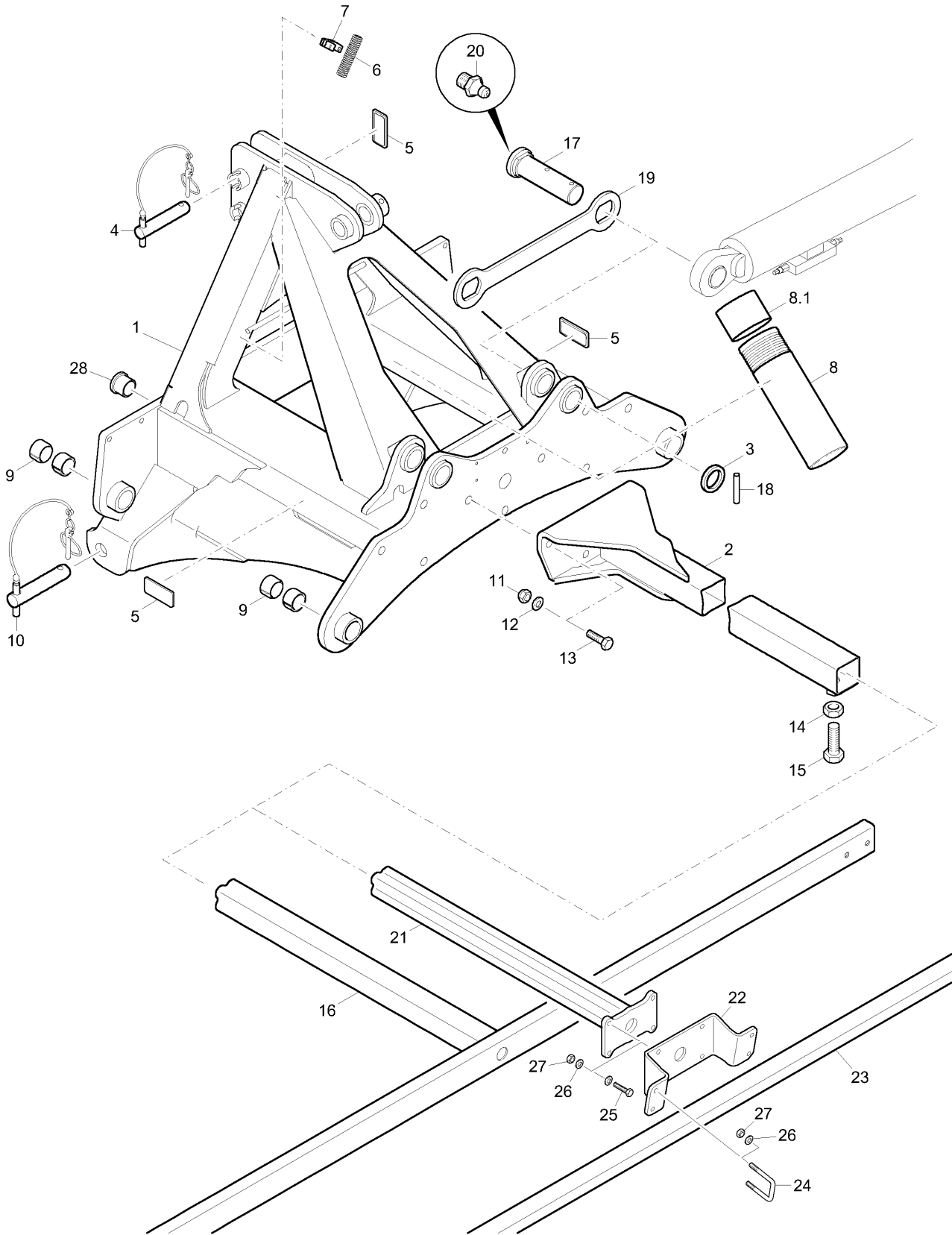
**C010 Anbau Walze**

Pos.	Teile-Nr	Benennung	Anzahl
1	78800271	OBERLENK-KAT2-M30 M.RATSCHE LG (MB)	2
2	78708465	GRIFFROHR 660 LG M. GRIFF (MB)	1
3	DG031	Rohrklappstecker 6X32 A2G	1
4	KB057	Griff L=120	1
5	78200778	SCHENKELFEDER 3-FACH VERST.	1
6	78102032	BOLZEN TIEFE G (FE//ZN12//C) RD 10278 25X 220 42CrMo4+C+QT	4
7	DF093	Scheibe ISO 7090 21X37X3 St	8
8	DE086	Sicherungsmutter ISO 7042 M20 8 A2G	8
9	ME574	Folie Zeiger	1
10	78104790	TIEFENZEIGER CATROS X001-2 (14/K1) TEIL:BL 10051 8X574X 817 S355MC	1
11	78200703	GEWINDEWINKEL (A2G) RD 10278 12h9X 415 36MN6 8.8	1
12	DF044	Scheibe ISO 7090 13X24X2,5 St A2G	2
13	DE090	Sicherungsmutter DIN 985 M12 8 A2G	2
14	78200243	ROHRHALTER KUNST. PP SCHWARZ	12
15	6010300	UNTERL.BOLZ. KAT.II 106 (MB)	4
16	960995	Klemmbuegel 175X105	32
17	DF328	SHB 1441 17X28X3 ST (B01)	64
18	DB511	Sechskantschraube ISO 4014 16X 90 10.9	32
19	DE085	Sicherungsmutter ISO 7042 M16 8 A2G	32
20	CG017	Schmiernippel 71412 AS 8X1	4
21	DI107	Einspannbuchse 28/35x36	2



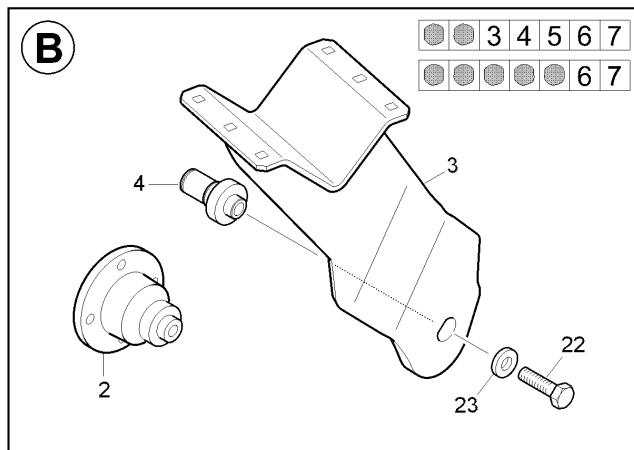
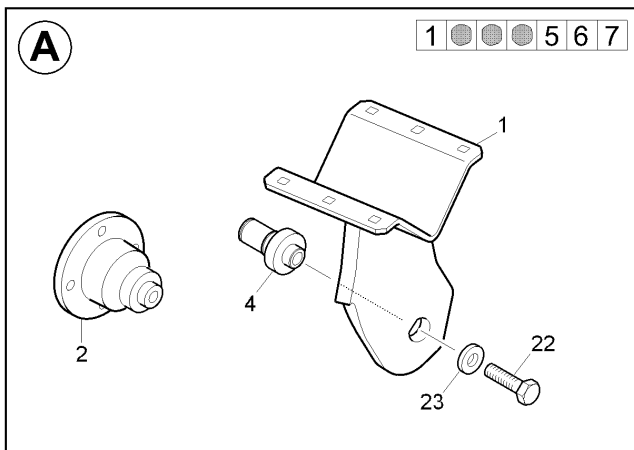
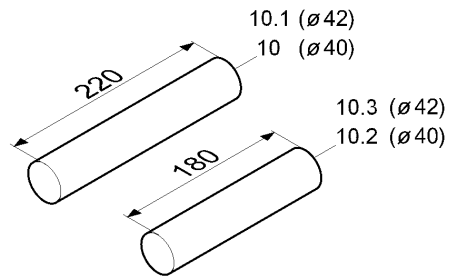
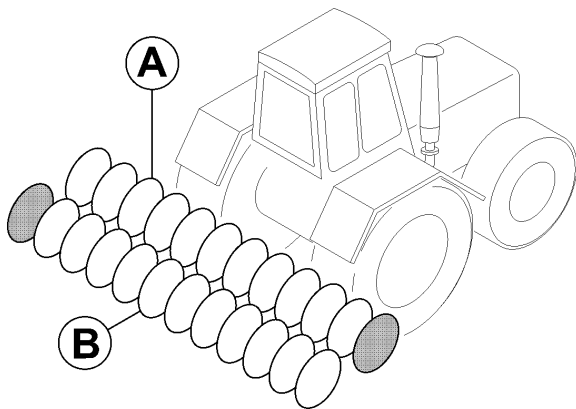
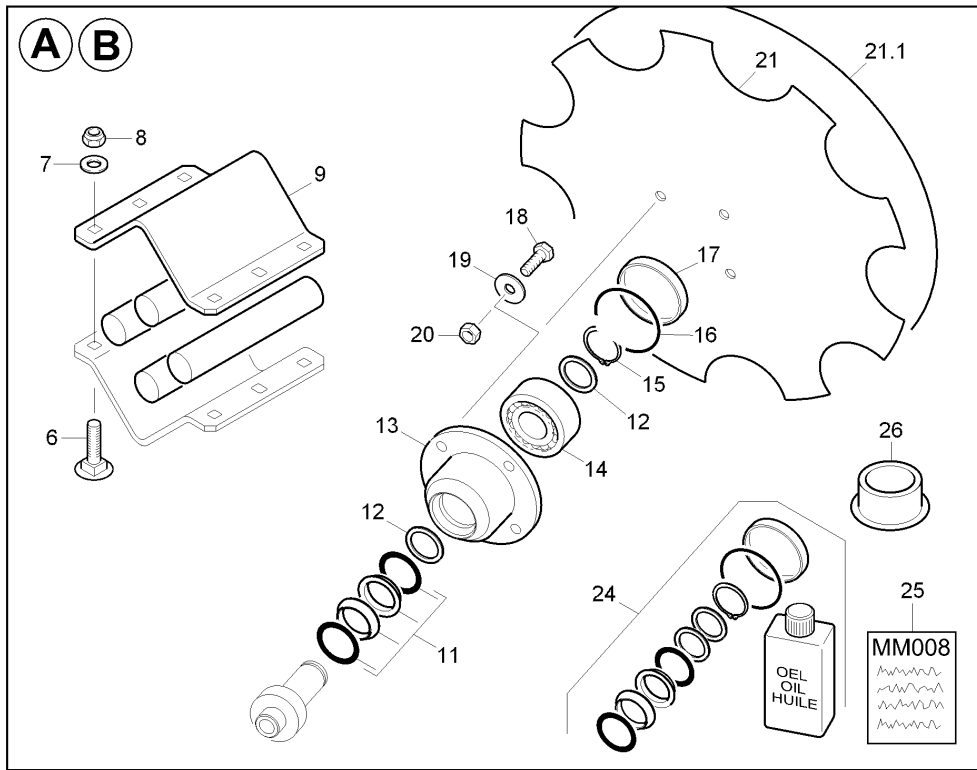
**D010 Kleinteile Seitenteil**

Pos.	Teile-Nr	Benennung	Anzahl
1	78102026	ANSCHLAGBLECH (02/K3) BL 10051 15X146X 220 S355MC	4
2	78102025	ARRETIERBLECH (02/K3) TEIL:BL 10051 10X146X 170 S355MC	2
3	78102029	BOLZEN AUSSEN PRO (FE//ZN12//C) RD 10278 60X 129 42CrMoS4+QT+SH	2
4	DF244	Scheibe DIN 1441 51X68X8 St A2G	2
5	DI084	Spannstift ISO 8752 10X 65 St	2
6	ID206	Kapstostopfen 320 GL50	4
7	78102024	KLAPPBOLZEN PRO (FE//ZN12//C) RD 10278 50X 168 42CrMo4+C+QT	4
8	CG017	Schmiernippel 71412 AS 8X1	4
9	DB471	Sechskantschraube ISO 4014 12X 80 12.9	4
10	DE082	Sicherungsmutter ISO 7042 M12 8 A2G	8
11	DB271	Sechskantschraube ISO 4014 12X 70 10.9	4
12	78100897	SCHIEBESTANGE 510 GEHAERTET RD 10278 40H9 PEL-STC	4
13	DL100	Sicherungsring DIN 472 55X2	8
14	78250285	GLEITLAGER FAM-L	4
15	DB203	Sechskantschraube ISO 4014 20X110 8.8 A2G	8
16	DF094	Scheibe ISO 7090 21X37X3 St A2G	8
17	DE306	Sicherungsmutter DIN 985 M20 8 A2G	8
18	78201081	SICHERUNGSRING (02) RO 10210 38X 6,3X 30 S235JRH	2
19	78200356	ROLLE RD KUNST. 80 TECAMID	2
20	DB020	Sechskantschraube ISO 4014 8X 50 8.8 A	2
21	DF020	Scheibe ISO 7090 8,4X16X1,6 St A2G	2
22	DE121	Sicherungsmutter DIN 985 M 8 8 A2G	2
23	78102034	BUCHSE 33.7X4X29 (02/K3) RO 10210-2 33,7X 4X 29 S235JRH	2
24	DB484	6KT-SHR 4014 24X130 8.8 (B01) KLEBENDE BESCHICHTUNG-PRECOTE 85	4
25	DF102	Scheibe DIN 1441 26X40X4 St A2G	8
26	DE250	Sicherungsmutter DIN 985 M24 8 A2G	4
27	78102027	VERDREHSICHERUNG AU (FE//ZN12//C) TEIL:BL 10051 6X100X 210 S355M	2
28	78102033	VERDREHSICHERUNG WR (02/K3) TEIL:BL10051 6X 55X 137 S355MC	2
29	78105170	GLEITLAGER (B10) RD 10060 80X60 42CrMo4+QT ab 03.2015	4
30	DL095	Sicherungsring DIN 471 55X2	8
31	FH081	Neoprenschutz L=360mm	4



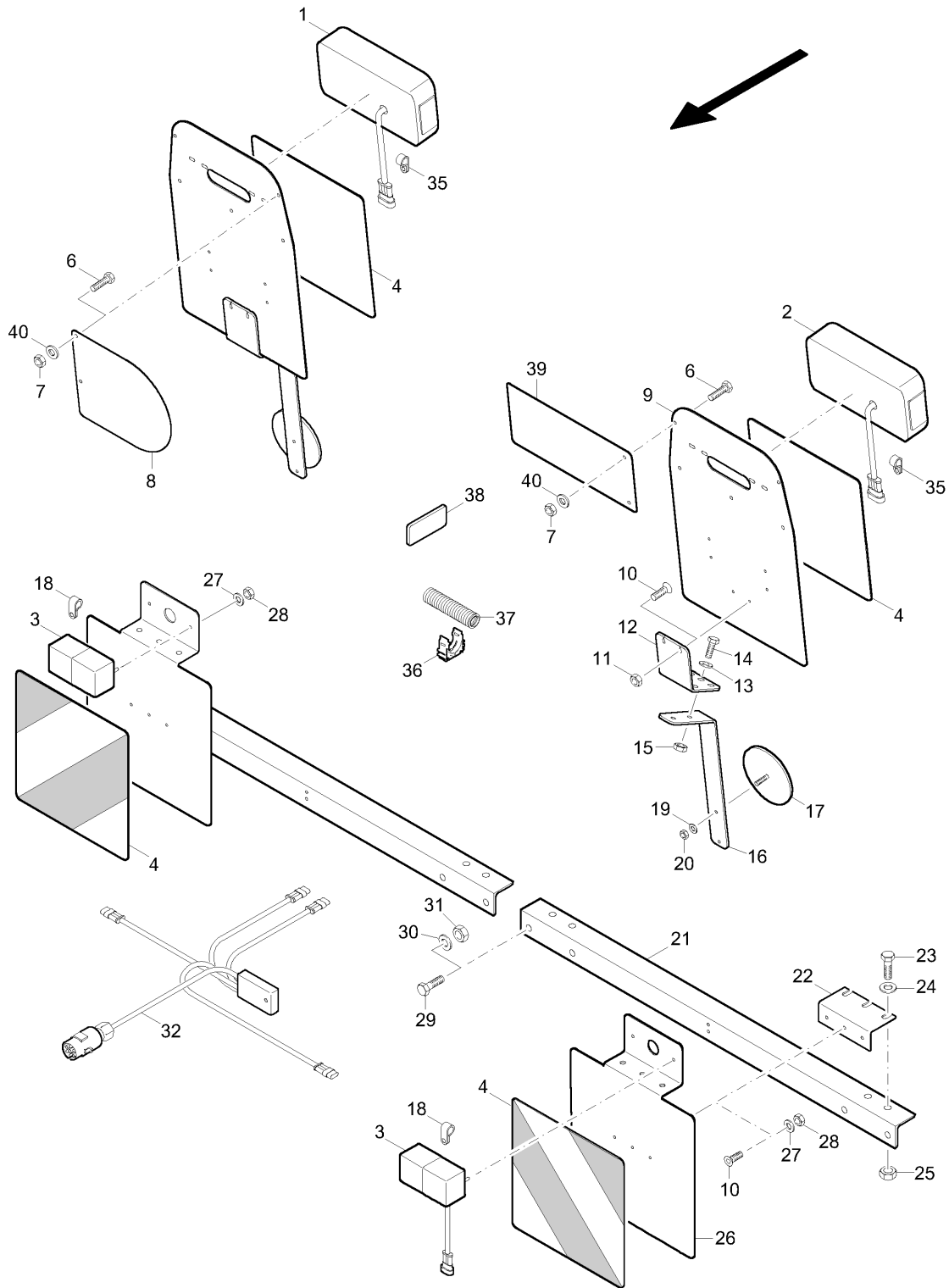
**D020 Kleinteile Mittelrahmen**

Pos.	Teile-Nr	Benennung	Anzahl
1	78201888	MITTELRAHMEN 4-7M CAT (02) (SB)	1
2	78105240	HALTER VO (02/K3) (SB)	1
3	DF244	Scheibe DIN 1441 51X68X8 St A2G	2
4	78201394	OBERLENKERBOLZEN KAT. III (MB)	1
5	ND014	Rueckstrahler 44X94 gelb klebend	4
6	NB132	Wellrohr geschlitzt NW20 schwarz Wiederverschließbar Bestellung nach Meterangabe	
7	78200243	ROHRHALTER KUNST. PP SCHWARZ je nach Bedarf	
8	IC251	Gewindepack D=107 L=285	1
8.1	IC252	Gewindepack D=107 L=55	1
9	DI239	Einspannbuchse 40/50x30	8
10	972326	UNTERL.-BOLZEN KAT. III / IV (MB)	2
11	DE142	Sicherungsmutter DIN 985 M16 8 A2G	3
12	DF077	Scheibe ISO 7090 17X30X3 St A2G	3
13	DB094	Sechskantschraube ISO 4014 16X 55 8.8 A	3
14	DE112	Sechskantmutter ISO 4032 M24 8 A2G	1
15	DB401	Sechskantschraube ISO 4014 24X 65 8.8 A	1
16	78200941	SCHIEBETEIL (02) (SB)	1
17	78102031	BOLZEN INNEN PRO (FE//ZN12//C) RD 10278 70X 181 42CrMo4+C+QT	2
18	DI084	Spannstift ISO 8752 10X 65 St	2
19	78102028	VERDREHSICHERUNG IN (FE//ZN12//C) TEIL:BL 10051 8X110X 546 S355M	1
20	CG017	Schmiernippel 71412 AS 8X1	1
21	78103017	SCHIEBETEIL GESCHW 2012 (02/K3) (SB) ab 2013	1
22	78103016	ZWISCHENSTUECK 10GRAD (02/K3) TEIL:BL 10051 8X139X 533 S355MC	1
23	78103000	PROFIL BEL 2012 (02/K3) 4KT-RO 10219-2 50X 50X 4X2400 S355J2H	1
24	962734	KL-BUEGEL ECK 12X 65X 91 (B10) RD 10278 12X232 S355J2C+C	2
25	DC101	Sechskantschraube ISO 4017 12X 45 8.8 A	4
26	DF044	Scheibe ISO 7090 13X24X2,5 St A2G	12
27	DE082	Sicherungsmutter ISO 7042 M12 8 A2G	6
28	ID206	Kapstostopfen 320 GL50 ab 07.2013	2



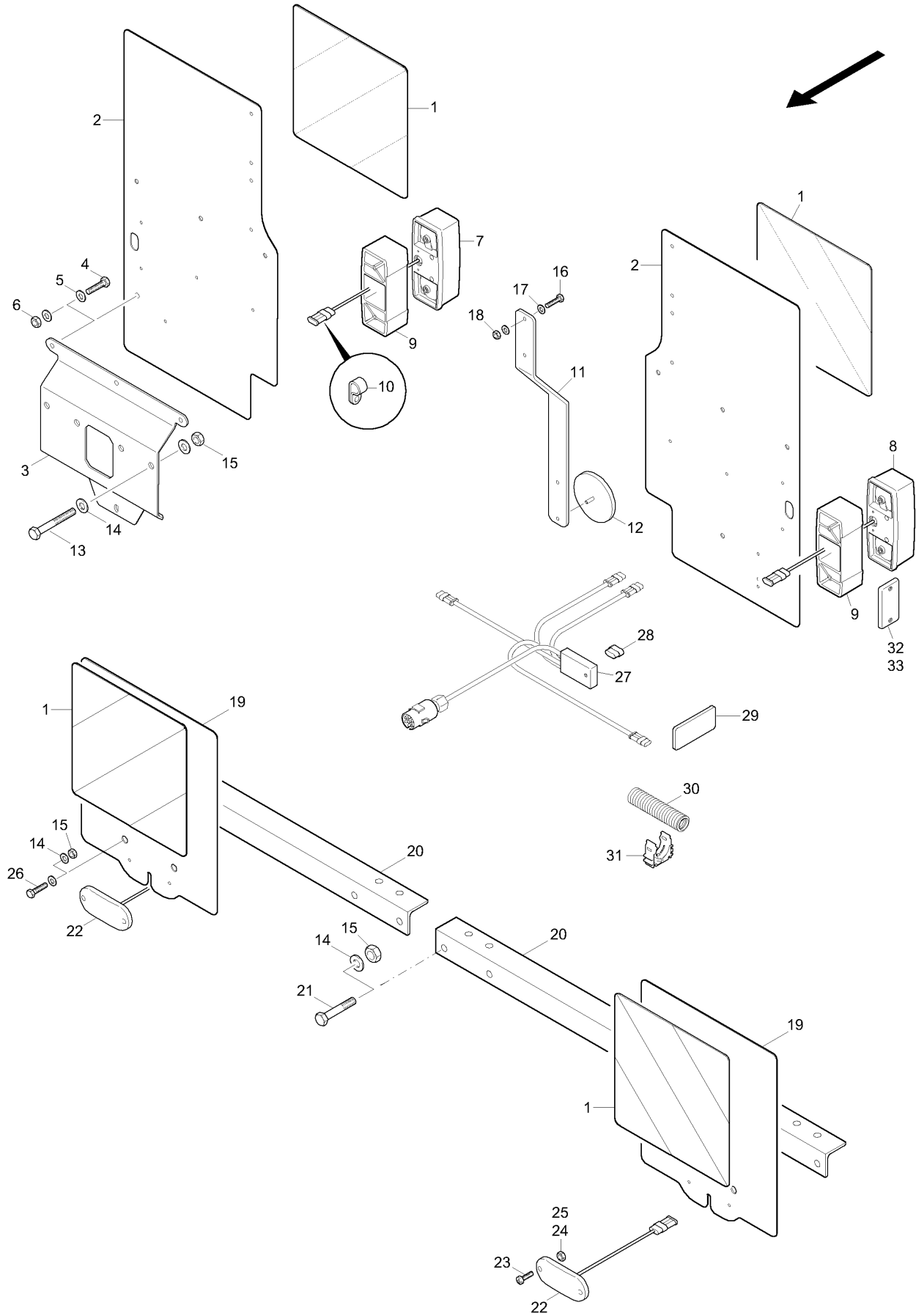
**E010 Arme / Scheiben / Lager**

Pos.	Teile-Nr	Benennung	Anzahl
1	78201992	ARM 17° VERST (02) (SB)	20/24
2	78102023	LAGERUNGSEINHEIT G (MB)	1
3	78104684	ARM 14° VERST (02/K3) (SB)	20/24
4	78201998	ACHSZAPFEN RD 10060 60X 131 42CRMO4+QT	1
6	DA329	Flachrundschaube 603 12X 35 10.9	4
7	DF044	Scheibe ISO 7090 13X24X2,5 St A2G	4
8	DE090	Sicherungsmutter DIN 985 M12 8 A2G	4
9	78400004	Klemmschelle B 111X111	1
10	78200081	Rundgummi L=220	4
10.1	78104606	RD GUMMI 42 NK A/169/02 RUNDSCHNUR A169/02 NR 70SHORE A 220LG	4
10.2	78400003	Rundgummi L=180	4
10.3	78104839	RD GUMMI 42 NK A/169/02 RUNDSCHNUR A169/02 NR 70SHORE A 180LG	4
11	FA109	Dichtung 38,0X51,0X20	1
12	DL018	Passscheibe DIN 988 35X 45X2,5	2
13	78101200	NABE LK120 LWD GESCHM (FE//ZN12//C) TEIL:78101200R	1
14	CC014	Schraegkugellager 3307B	1
15	DL088	Sicherungsring DIN 471 35X1,5	1
16	FC184	O-Ring 80,00X3,00	1
17	78100726	SCHUTZKAPPE KUNST. PA 6 30% GF SCHWARZ	1
18	DD491	Sechskantschraube ISO 8676 10X1X 30 12. FIZnL-480H	4
19	DF036	Scheibe ISO 7093-1 10,5X30X2,5 St A2G	4
20	DE327	Sechskantmutter ISO 8673 M10X1 10	4
21	78201966	Scheibe 510/5 gezackt - LK 120	1
21.1	78201987	SCHEIBE 510/5 GLATT- LK120	1
22	DC387	Sechskantschraube ISO 4017 20X60 8.8	1
23	DF222	Scheibe DIN 7349 21X44X8 St A2G DIN EN ISO 4759-3 A	1
24	78102464	DICHT-SATZ ARM VERST. LWD PRO	1
25	MM008	Reparaturanleitung f. Scheibenelemente	1
26	78100966	MONTAGEHUELSE RD 10278 60H9 X 25 S235JRC+C	1



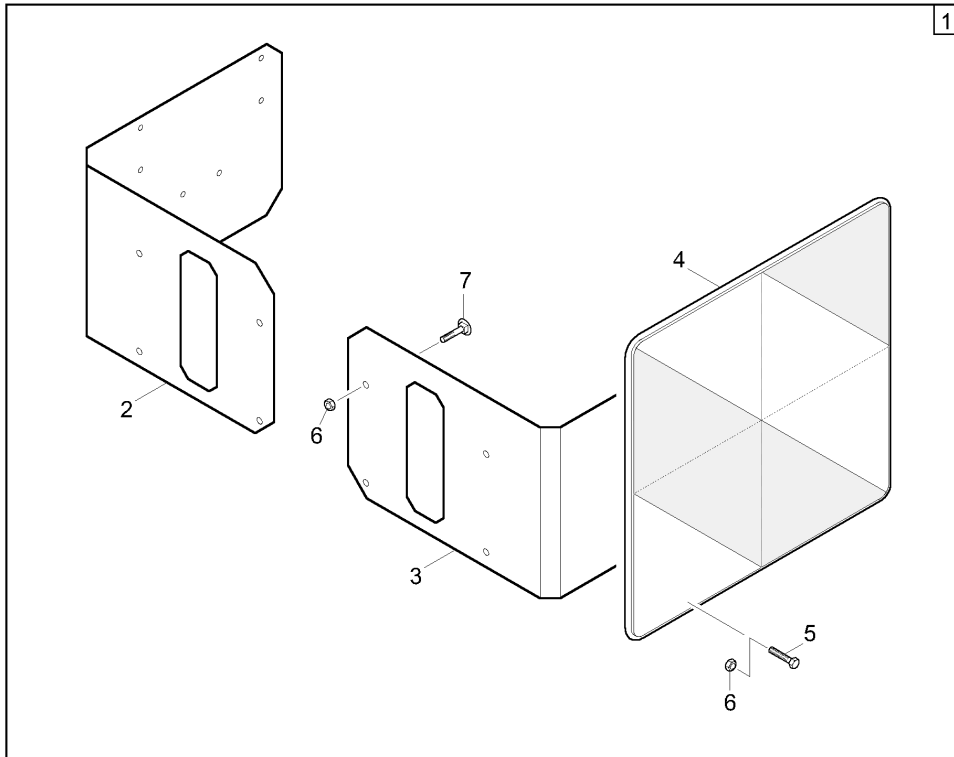
**F010 Beleuchtung**

Pos.	Teile-Nr	Benennung	Anzahl
1	NA100	SCHLUSSL. RE. 0,15M MIT AMP-ST. (SRG) U.LICHTSCH. NA093	1
2	NA101	SCHLUSSL. LI. 0,15M MIT AMP-ST. (SRG) U.LICHTSCH. NA093	1
3	NA088	Positionsleuchte Hella mit Lichtscheibe NA089	2
4	935297	REP.-SATZ WARNFOLIE (MB)	2
6	DC015	Sechskantschraube ISO 4017 6X 16 8.8 A	4
7	DE303	Sicherungsmutter DIN 985 M 6 8 A2G	4
8	965122	HALTEBLECH BETRIEBSGESCH. BL 10131 2X200X 240 DC03-A-M	1
9	206054	HALTEBLECH BELEUCHTUNG HINTEN (02/K3) BL 10051 3X292X 551 S355	1
10	DD416	Senkschraube ISO 7046-2 5X20 H2 A2-70	8
11	DE196	Sicherungsmutter DIN 985 M 5 A4-70	4
12	965119	VERSTAERKUNGSWINKEL (02/K5) BL 10051 5X 80X 177 S355MC	2
13	DF020	Scheibe ISO 7090 8,4X16X1,6 St A2G	4
14	DC040	SECHSKANTSCHRAUBE 8X35	4
15	DE029	SECHSKANTMUTTER M8	4
16	78705143	HALTBLECH W-DREIECK (02) TEIL:BL 10051 5X 40X 370 S355MC	2
17	ND006	RUECKSTRAHLER ROT D=85	2
18	KE107	Rohrschelle 3016-1 D1 5/15 W1-CR	2
19	DF006	Scheibe ISO 7090 5,3X10X1 St A2G	4
20	DE302	Sicherungsmutter DIN 985 M 5 5 A2G	4
21	78100479	WINKEL FUER BELEUCHTUNG (02) TEIL: L 50X 50X 6X 950 ST52-3	2
22	965352	HALTEWINKEL (02) BL 10051 3X 42X 67 S355MC	2
23	DC063	SECHSKANTSCHRAUBE 10X25	4
24	DF032	Scheibe ISO 7090 10,5X20X2 St A2G	8
25	DE081	Sicherungsmutter DIN 980 M10 8 A2G	4
26	965351	BELEUCHTUNGSHALTER VORN (02) BL 10029 3X 292X 430 S355MC	2
27	DF132	Federring DIN 128A 5 FST A2G	10
28	DE135	Sechskantmutter ISO 4032 M 5 A4-70	10
29	DC097	SECHSKANTSCHRAUBE 12X40	4
30	DF044	Scheibe ISO 7090 13X24X2,5 St A2G	4
31	DE090	Sicherungsmutter DIN 985 M12 8 A2G	4
32	NL238	Kabelbaum ED D9 AD ADP Bel. Beleuchtung	1
35	KE024	Rohrschelle 3016-1 D1 6/15 W1-CR	2
36	78200243	ROHRHALTER KUNST. PP SCHWARZ	12
37	NB132	Wellrohr geschlitzt NW20 schwarz Wiederverschließbar Bestellung nach Meterangabe	
38	ND014	Rueckstrahler 44X94 gelb klebend	4
39	965121	KENNZEICHENBLECH (02) BL 10051 3X130X 295 S355MC	1
40	DF010	SCHEIBE 6,4X12X1,6	4



**F012 Beleuchtung (ab 2013)**

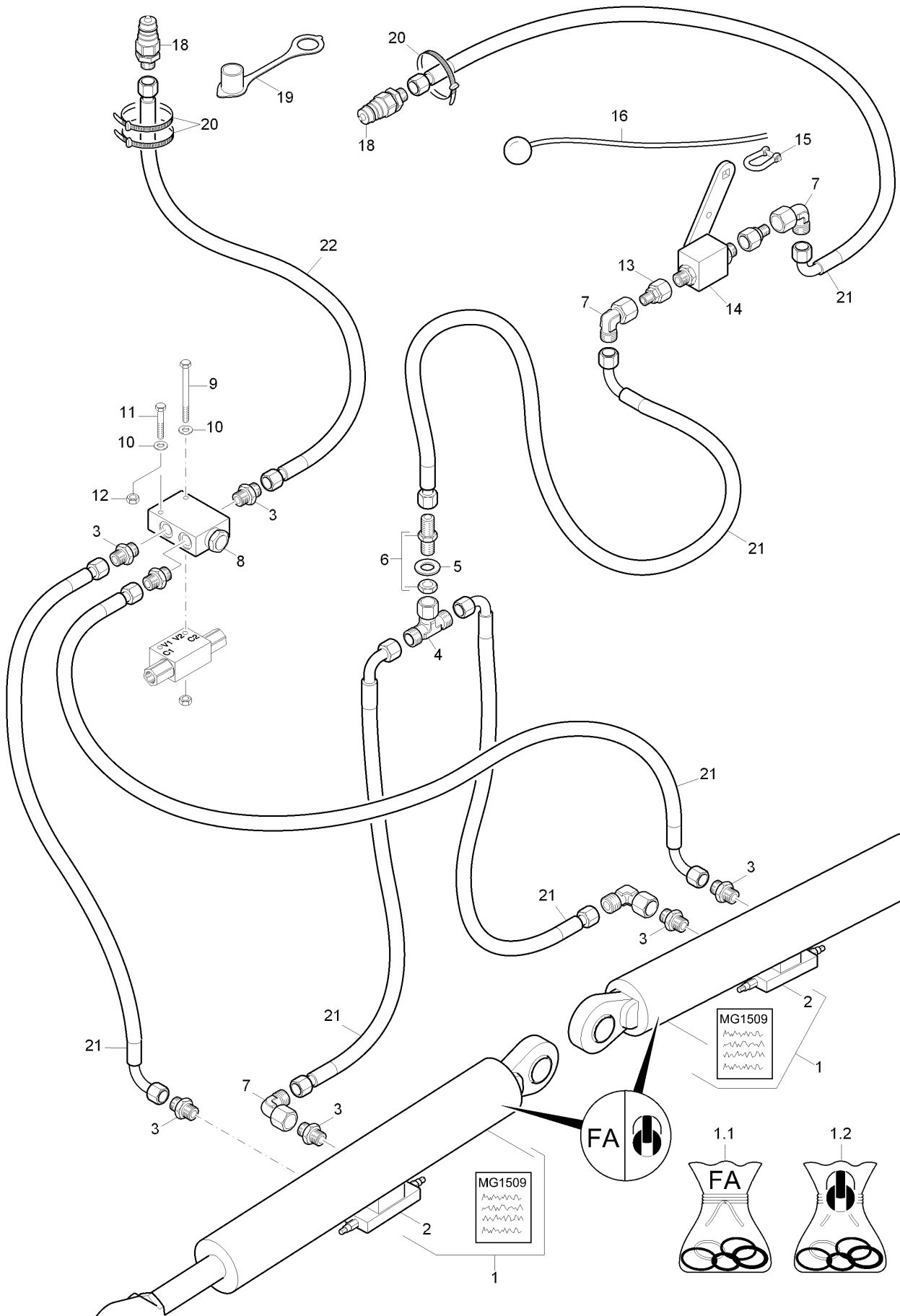
Pos.	Teile-Nr	Benennung	Anzahl
1	935297	REP.-SATZ WARNFOLIE (MB)	
2	78103033	BLECH HINTEN (02/K3) TEIL:BL 10131 2X 380X 690 DC01	2
3	78103034	HALTER BELEUCHTUNG HINTEN (02/K3) TEIL:BL 10051 4X332X 350 S355	2
4	DC035	Sechskantschraube ISO 4017 8X 25 8.8 A	6
5	DF020	Scheibe ISO 7090 8,4X16X1,6 St A2G	12
6	DE080	Sicherungsmutter ISO 7042 M 8 8 A2G	6
7	NA186	Schlussleuchte re. 0,14m m. AMP-Stecker	1
8	NA185	Schlussleuchte li. 0,14m m. AMP-Stecker	1
9	NA201	Abstandshalter Rueckleuchte NA185/NA186	2
10	KE024	Rohrschelle 3016-1 D1 6/15 W1-CR	4
11	78103045	HALTEBLECH REFLEKTOR RUND (02/K3) TEIL:BL 10051 5X 40X 472 S355MC	2
12	ND006	RUECKSTRAHLER ROT D=85	2
13	DB247	Sechskantschraube ISO 4014 12X 80 8.8 A	4
14	DF044	Scheibe ISO 7090 13X24X2,5 St A2G	120
15	DE082	Sicherungsmutter ISO 7042 M12 8 A2G	12
16	DC007	Sechskantschraube ISO 4017 5X 16 8.8 A	4
17	DF006	Scheibe ISO 7090 5,3X10X1 St A2G	8
18	DE302	Sicherungsmutter DIN 985 M 5 5 A2G	4
19	78103011	BLECH BELEUCHTUNG VORN (02/K3) TEIL:BL 10051 2X302X 374 DC01	2
20	78100479	WINKEL FUER BELEUCHTUNG (02) TEIL: L 50X 50X 6X 950 ST52-3	2
21	DC101	Sechskantschraube ISO 4017 12X 45 8.8 A	4
22	NA187	Begrenzungsleuchte LED	2
23	DD238	FLACHKOPFSCHRAUBE 4X16	4
24	DF193	Scheibe ISO 7089 4,3X 9X0,8 A2	4
25	DE253	Sicherungsmutter DIN 985 M 4 A4-70	4
26	DC093	SECHSKANTSCHRAUBE 12X30	4
27	NL239	Kabelbaum CIR CIT Beleuchtung	1
28	NF014	Blindstecker 3 pol. AMP	1
29	ND014	Rueckstrahler 44X94 gelb klebend	6
30	NB132	Wellrohr geschlitzt NW20 schwarz Wiederverschließbar	
31	78200243	Bestellung nach Meterangabe ROHRHALTER KUNST. PP SCHWARZ	2
32	ND047	Rueckstrahler 91x47 gelb	2
33	DD045	Blechschaube 7050 4,2X22 C-H A2	4





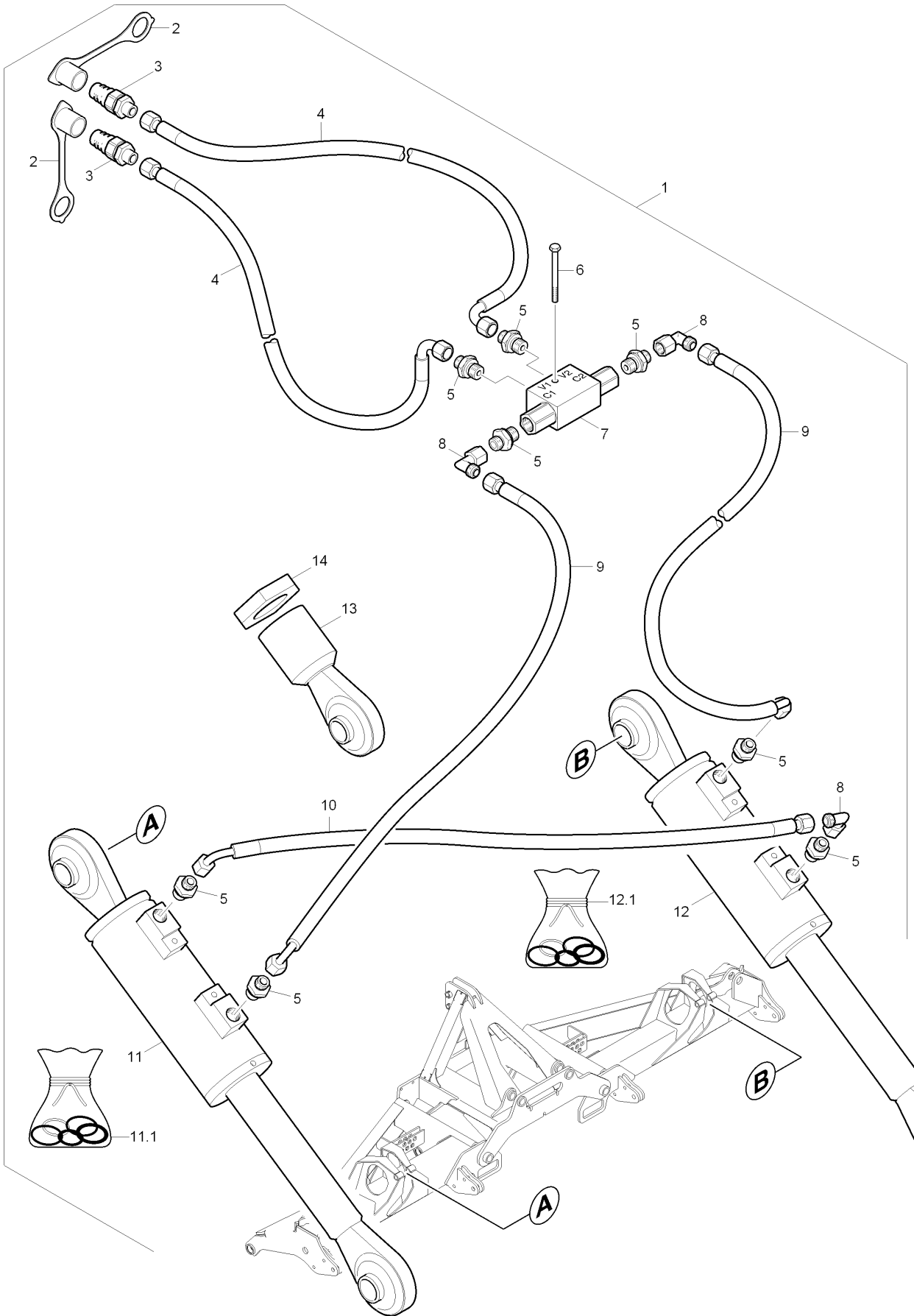
F020 Warntafelkit für Frankreich

Pos.	Teile-Nr	Benennung	Anzahl
1	78201486	WARNTAFELKIT FRANKREICH##A (MB) BELEUCHTUNG ALT	1
2	78201485	WARNTAFELHALTER SEITL LI (02)##E TEIL:BL 10051 3X170X 493 S355MC	1
3	78201484	WARNTAFELHALTER SEITL RE (02)##E TEIL:BL 10051 3X170X 493 S355MC	1
4	ND015	Warntafel 300X300	2
5	DC346	6KT-SHR 4017 4X 20 8.8 (B01)	16
6	DE021	Sechskantmutter ISO 4032 M 4 8 A2G	24
7	DD404	FL-KPF-SHR 7045 4X25 H A2-70	8



**G010 Hydraulik**

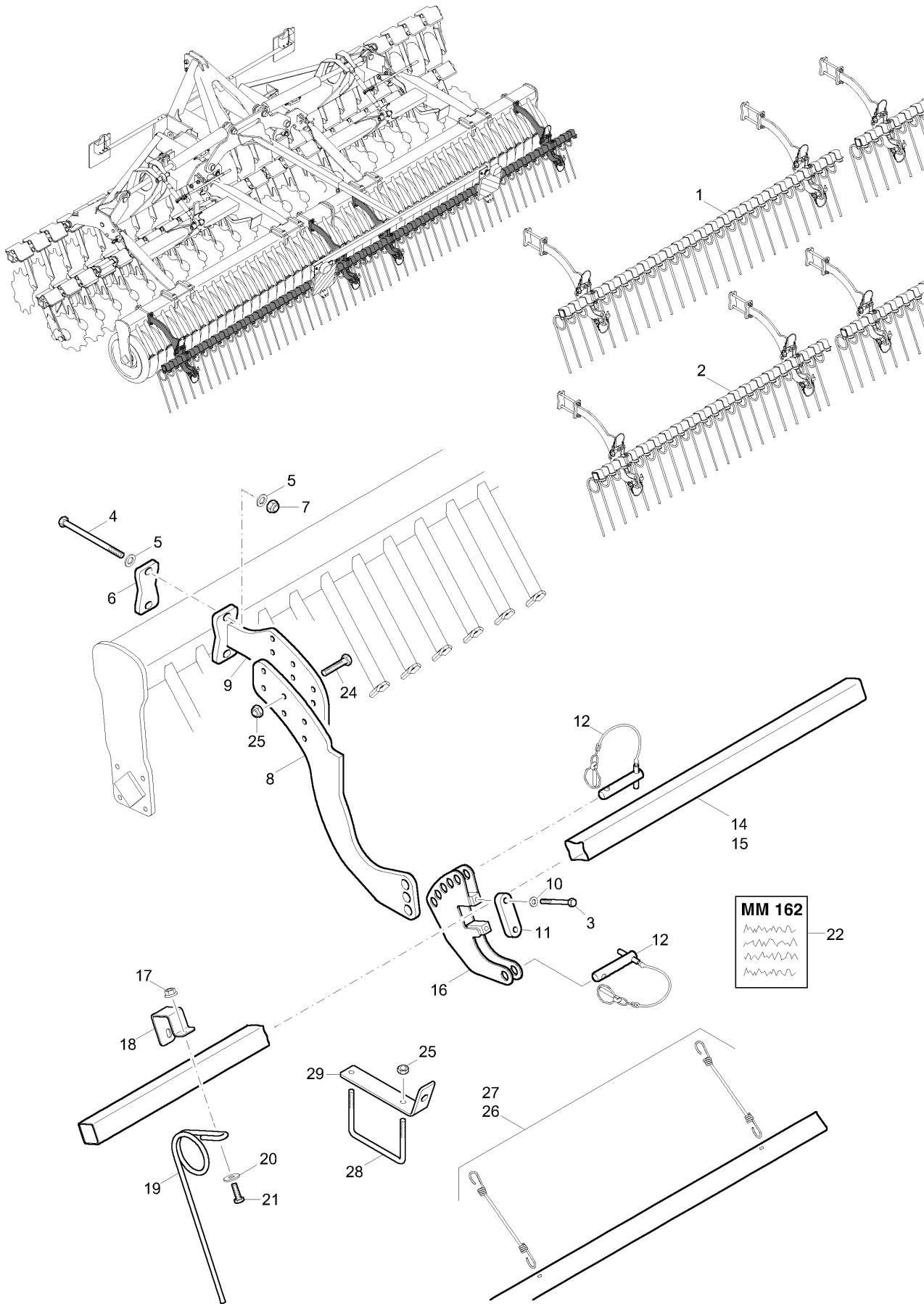
Pos.	Teile-Nr	Benennung	Anzahl
1	GA054	Hydraulikzylinder D-100-50-630- 955 m. Senkbremsventil	2
1.1	Y351100501	Dichtsatz für GA054 / GA109 / GA159 (Hersteller B+P)	
1.2	FE053	Dichtsatz für GA054 (Hersteller AGROMET)	
2	GD188	Senkbremsventil doppelt	2
3	GC174	Einschraubversch. L8XG3/8	7
4	GC061	T-Versch. L8	1
5	DF060	Scheibe ISO 7090 15X28X2,5 St A2G	1
6	GC173	Gerade Schottversch. L8	1
7	GC034	Winkelversch. L8	4
8	GD405	Stromteiler 0-25 L	1
9	DB009	Sechskantschraube ISO 4014 6X 90 8.8 A	2
10	DF010	SCHEIBE 6,4X12X1,6	2
11	DC290	Sechskantschraube ISO 4017 6X 55 8.8 A	2
12	DE303	Sicherungsmutter DIN 985 M 6 8 A2G	2
13	GC110	Reduzierschr. L15-8	2
14	GD616	Hubbegrenzungsventil 13-L15 m. Griff u. Feder	1
15	EF128	Schaekel 82101A 0,16 A2G	1
16	EF251	Tauwerk D=6 L=7500 PP	1
17	3088400	SEILLASCHE KUNST. PA66 NATUR	1
18	GD052	SVK-Stecker 7241-1A 12,5 8L-14X1,5 A3C	2
19	GD008	STAUBKAPPE	2
20	KE239	Kabelbinder 4,8X145 PA66 blau	3
21	GB101	Hydraulikschlauch DN 06 L = 1250	6
22	GB102	Hydraulikschlauch DN 06 L = 2000	1





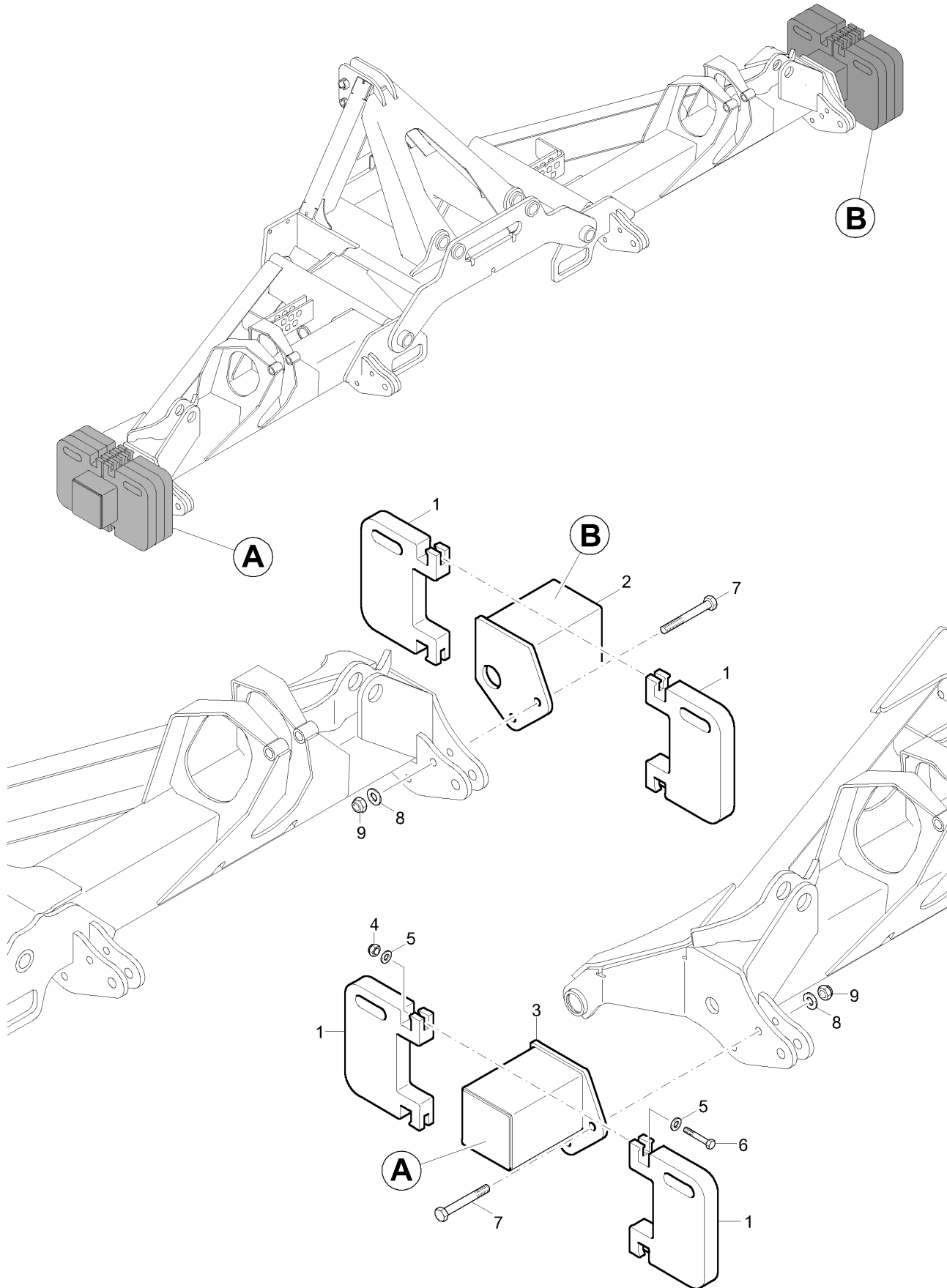
G020 Hydraulik Tiefeneinstellung

Pos.	Teile-Nr	Benennung	Anzahl
1	78200866	Hydraulische Tiefenverstellung für klappbaren Catros	1
2	GD008	STAUBKAPPE	2
3	GD170	SVK-Stecker 7241-1A 10 8L-14X1,5 A3C	2
4	GB101	Hydraulikschlauch DN 06 L = 1250	2
5	GC174	Einschraubversch. L8XG3/8	8
6	DB009	Sechskantschraube ISO 4014 6X 90 8.8 A	1
7	GD462	Rueckschlagventil G3/8	1
8	GC034	Winkelversch. L8	3
9	GB102	Hydraulikschlauch DN 06 L = 2000	2
10	GB111	Hydraulikschlauch DN 06 L = 3000	1
11	GA106	Hydraulikzylinder D- 70-40-100- 550	1
11.1	Y351870405	Dichtsatz GA106	
12	GA107	Hydraulikzylinder D- 80-40-100- 550	1
12.1	Y351880402	Dichtsatz GA107 / GA108	
13	Y941022507	Gelenkauge f. GA106/GA107	
14	YY00182	Sicherungsmutter	



**Z010 Heckstriegel**

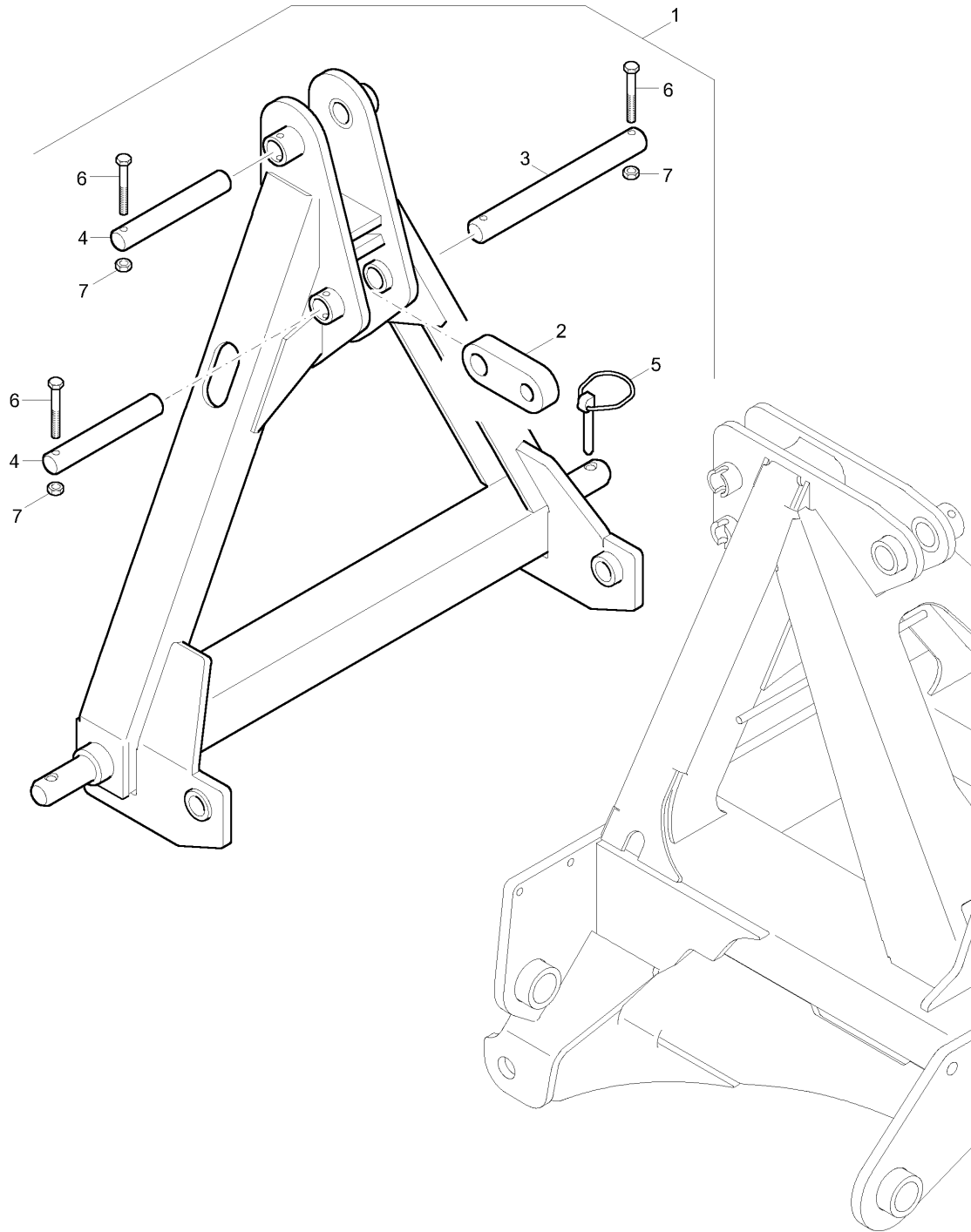
Pos.	Teile-Nr	Benennung	Anzahl
1	78101434	Heckstriegel 6,00 m klappbar	1
2	78101433	Heckstriegel 5,00 m klappbar	1
3	DC154	6KT-SHR 4017 12X 70 8.8 (B01)	8
4	DB264	Sechskantschraube ISO 4014 16X220 8.8 A	8
5	DF077	Scheibe ISO 7090 17X30X3 St A2G	16
6	960956	FLANSCH (02) TEI.:BL 15X 70X 140 S355MC	4
7	DE142	Sicherungsmutter DIN 985 M16 8 A2G	8
8	78801558	STRIEGELHALTER (11/K3) TEIL:BL 10051 15X507X 546 S355MC	4
9	78201694	STRIEG HALTER OB (11) (SB)	4
10	DF436	Sicherungsscheibe 13,0X19,5X2,5	8
11	78708349	KLEMMPLATTE (02) BL 10051 20X 40X 126 S355MC	4
12	968153	OBERLENKERBOLZEN KAT.II (25 X 137) (MB)	4
14	961080	STRIEGELROHR 2,50 M (02) 4KT-RO 10219-2 60X 60X 4X2500 S355J2H	2
15	78800621	STRIEGELROHR (02/K3) 4KT-RO 10219-2 60X 60X 4X2990 S355J2H	2
16	78708346	STRIEGELTASCHE (02) (SB)	4
17	DE211	Sicherungsmutter DIN 6927 M10 10	42/50
18	960953	SHELLE (FE//ZN12//C) BL 10051 5X 50X 231 S355MC	42/50
19	HC210	Striegelzinken 12mm	42/50
20	DF448	Scheibe 10,5X35X3 200HV TZN	42/50
21	DC068	Sechskantschraube ISO 4017 10X 35 8.8 A	42/50
22	MM162	MA Heckstriegel Catros 3001-6001	1
24	DC303	Sechskantschraube ISO 4017 12X 50 8.8 A	12
25	DE090	Sicherungsmutter DIN 985 M12 8 A2G	20
26	78705360	VERKEHRSSICHERUNGSLEISTE 1.5M KPL (MB)	2/4
27	78707927	VERKEHRSSICHERUNGSLEISTE GEKUERZT KPL (MB)	2
28	78200703	GEWINDEWINKEL (A2G) RD 10278 12h9X 415 36MN6 8.8	4
29	78104728	SCHUTZHALTER (02/K3) TEIL:BL 10051 8X 50X 352 S355MC	4





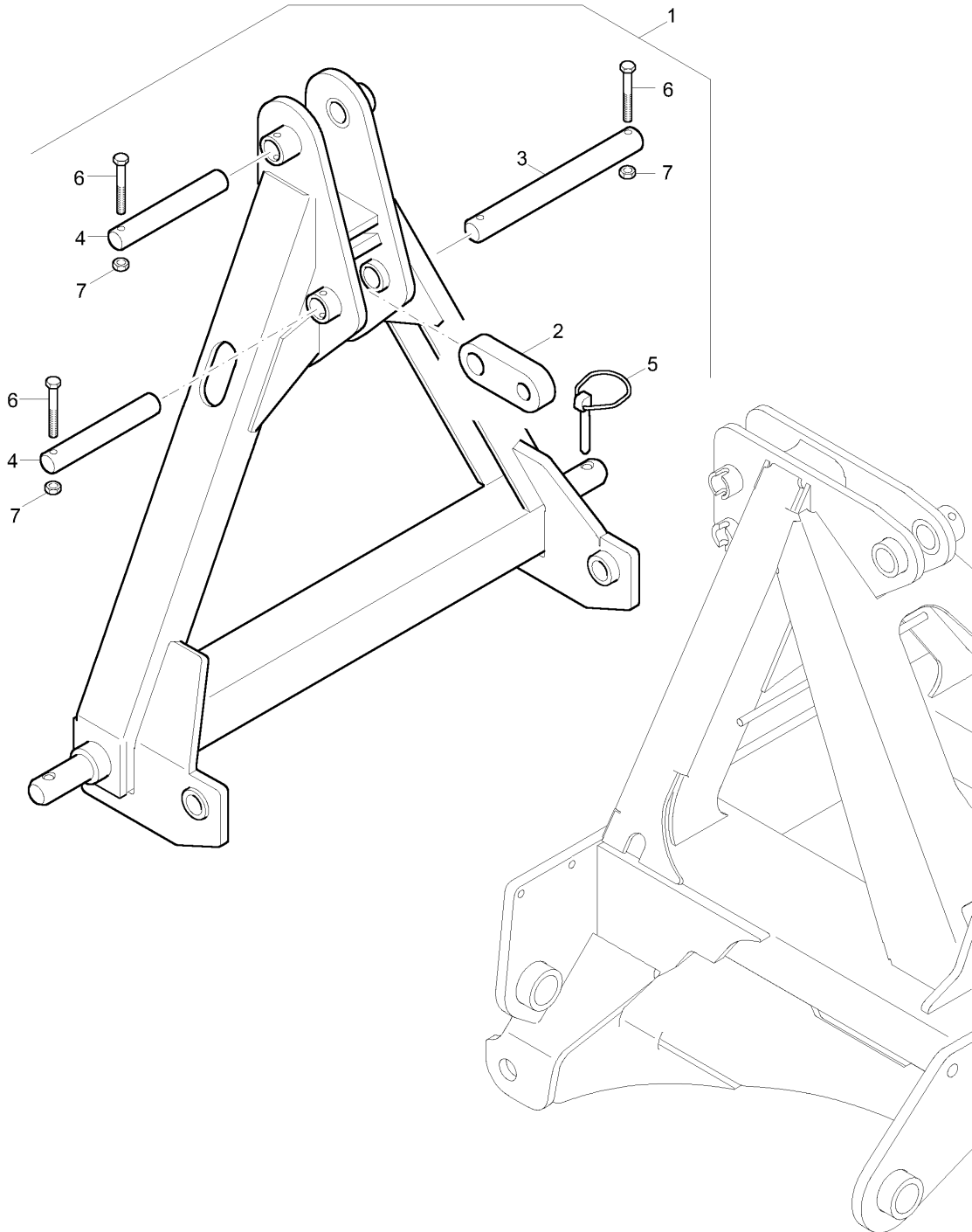
Z020 Ballastgewichte

Pos.	Teile-Nr	Benennung	Anzahl
1	78200870	Zusatzgewicht 25 Kg	4
2	78201088	HALTER RE LANG (02) (SB)	1
3	78201087	HALTER LI LANG (02) (SB)	1
4	DE090	Sicherungsmutter DIN 985 M12 8 A2G	4
5	DF044	Scheibe ISO 7090 13X24X2,5 St A2G	8
6	DB472	6KT-SHR 4014 12X 90 12.9 (B03)	4
7	DB115	Sechskantschraube ISO 4014 20X130 8.8 A	4
8	DF094	Scheibe ISO 7090 21X37X3 St A2G	4
9	DE306	Sicherungsmutter DIN 985 M20 8 A2G	4



**Z030 Adapterrahmen Kat. IV**

Pos.	Teile-Nr	Benennung	Anzahl
1	78100689	Adapterrahmen Kat. IV	1
2	78100609	OBERLENKERHEBEL (02) BL 10029 40X 80X 200 S355J2G	1
3	78100697	OBERLENKERBOLZEN 45 (FE//ZN12//C) RD 10060 45 X 410 42CRMOS4+QT	1
4	78230019	DEICHSELBOLZEN OB.40 (FE//ZN12//C) RD 10278 40h9X265 S355J2C+C	2
5	DG085	Klappstecker 17X75 A2G	2
6	DB247	Sechskantschraube ISO 4014 12X 80 8.8 A	3
7	DE082	Sicherungsmutter ISO 7042 M12 8 A2G	3





Z040 Adapterrahmen Kat. V

Pos.	Teile-Nr	Benennung	Anzahl
1	78100691	Adapterrahmen Kat. V	1
2	78100609	OBERLENKERHEBEL (02) BL 10029 40X 80X 200 S355J2G	1
3	78100697	OBERLENKERBOLZEN 45 (FE//ZN12//C) RD 10060 45 X 410 42CRMOS4+QT	1
4	78230019	DEICHSELBOLZEN OB.40 (FE//ZN12//C) RD 10278 40h9X265 S355J2C+C	2
5	DG085	Klappstecker 17X75 A2G	2
6	DB247	Sechskantschraube ISO 4014 12X 80 8.8 A	3
7	DE082	Sicherungsmutter ISO 7042 M12 8 A2G	3



Notizen:



AMAZONE-Ersatzteilliste

Notizen:

**Zentrales Ersatzteillager
Postfach 51
49202 Hasbergen-Gaste**

**Tel.: 05405/501-290
Fax: 05405/501-106
e-mail: ET@amazone.de
http: www.amazone.de**

**Zweigwerke: D-27794 Hude - F-57602 Forbach
Werksniederlassung in England und Frankreich**

**Fabriken für Mineraldüngerstreuer, Feldspritzen, Sämaschinen,
Bodenbearbeitungsmaschinen, Mehrzweck-Lagerhallen und Kommunalgeräte**