

Ersatzteilliste

Catros+ 4001-2, 5001-2, 6001-2



MH658

Printed in Germany
30.09.14

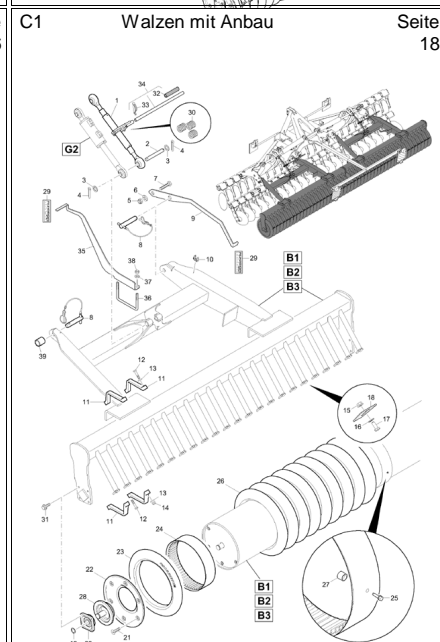
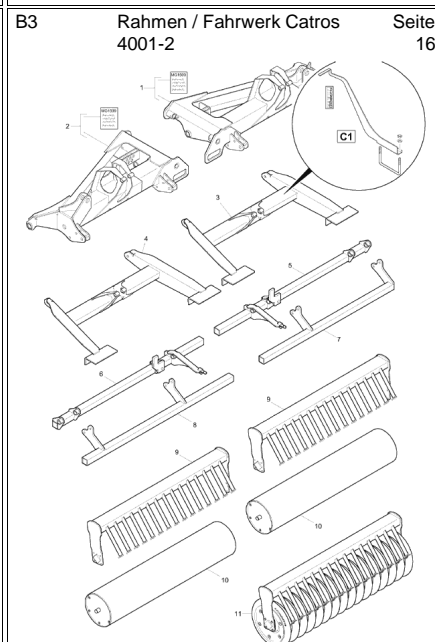
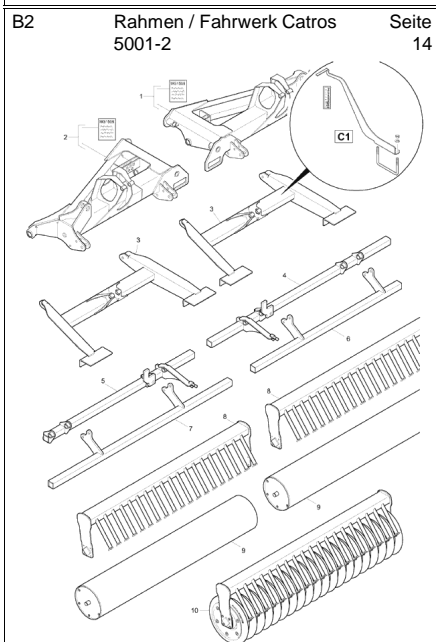
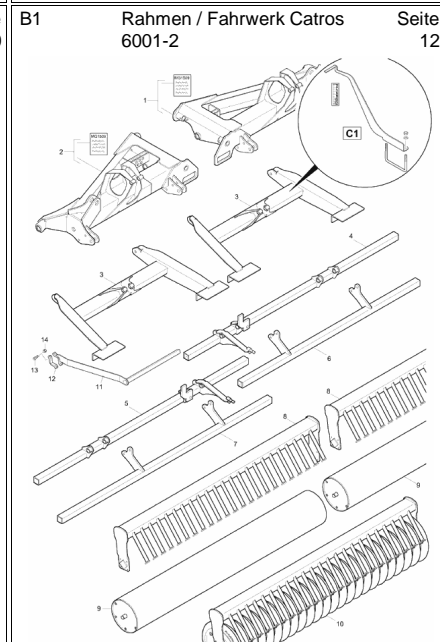
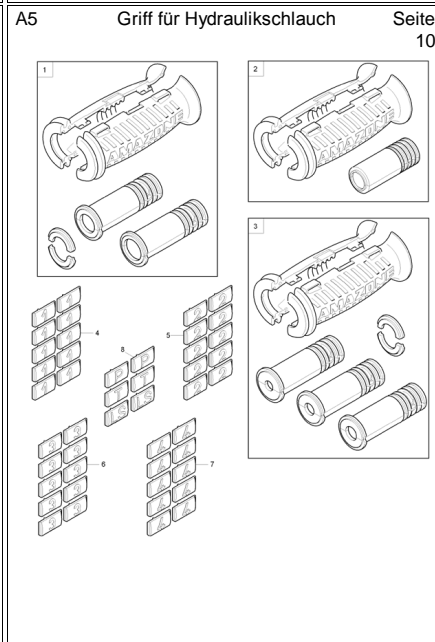
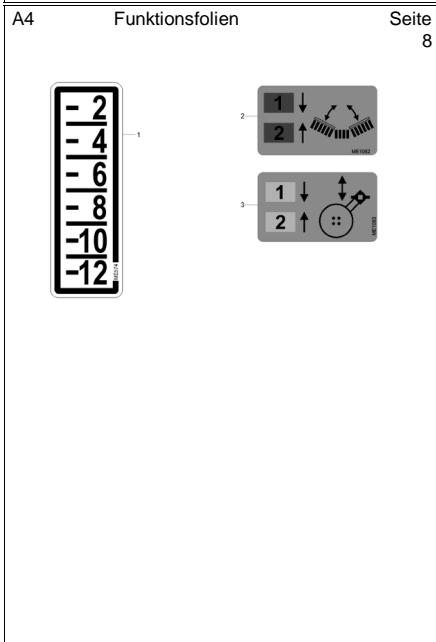
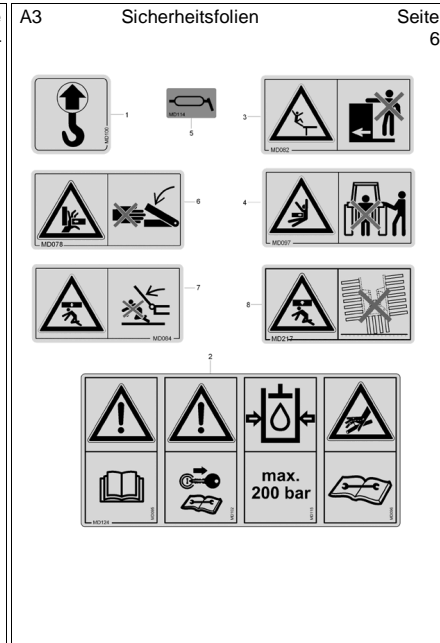
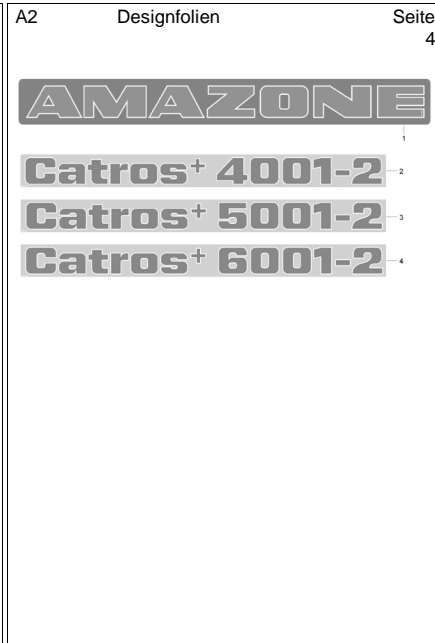
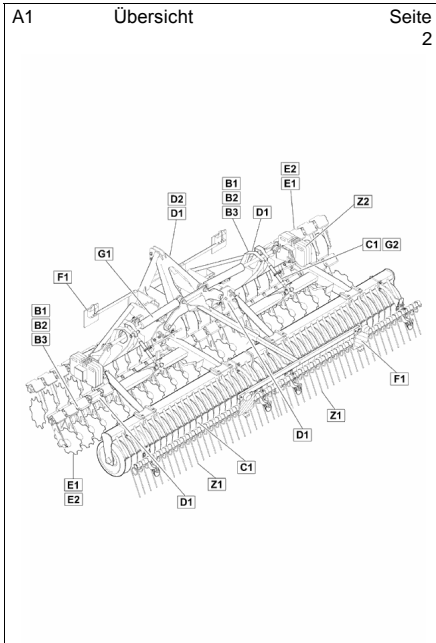


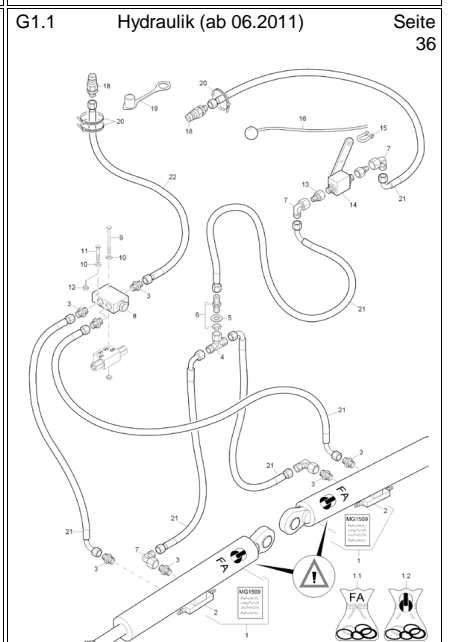
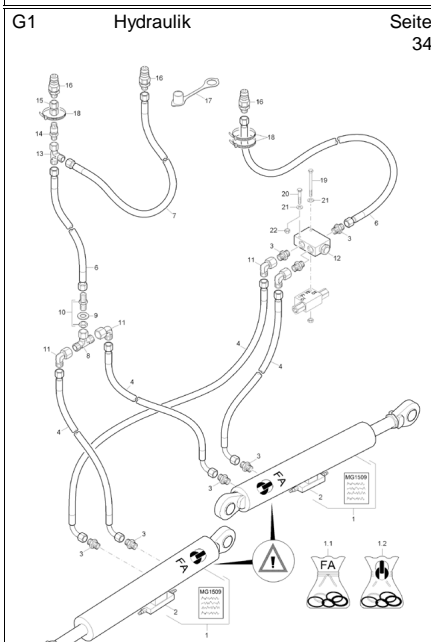
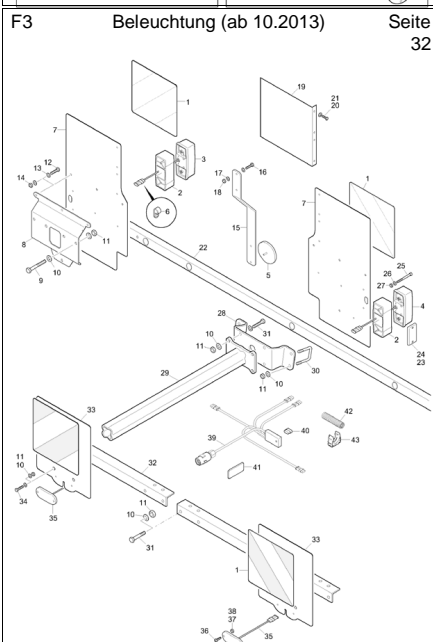
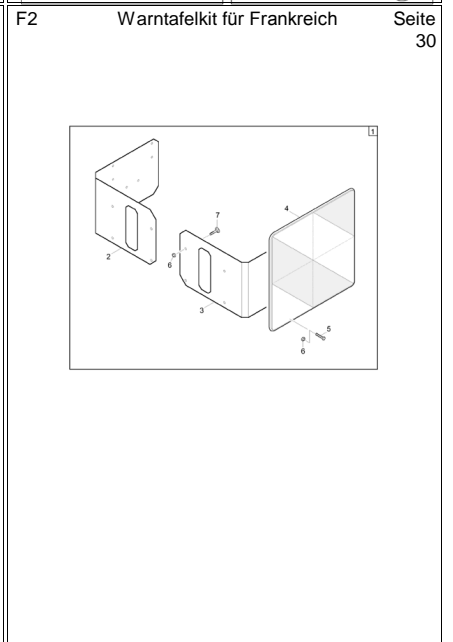
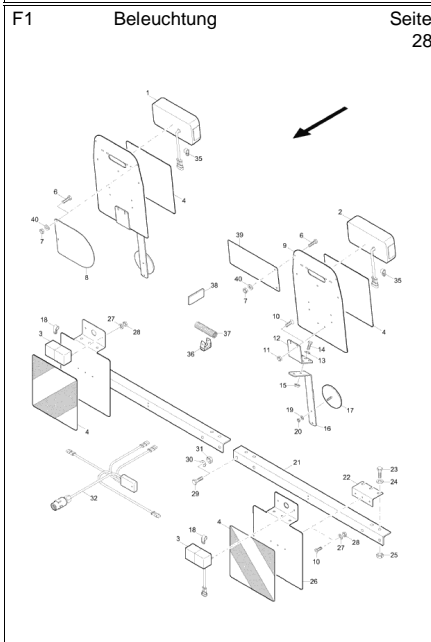
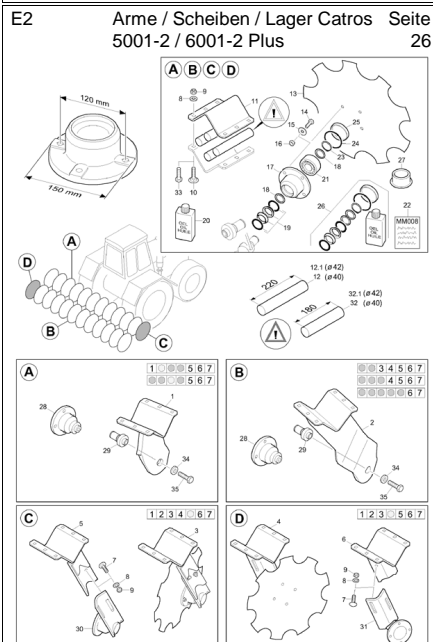
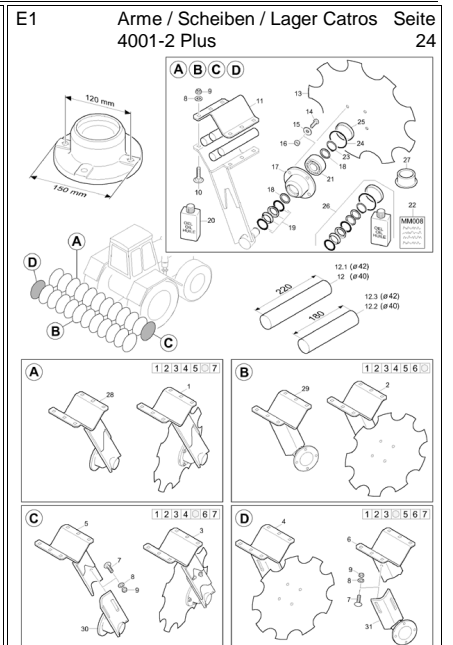
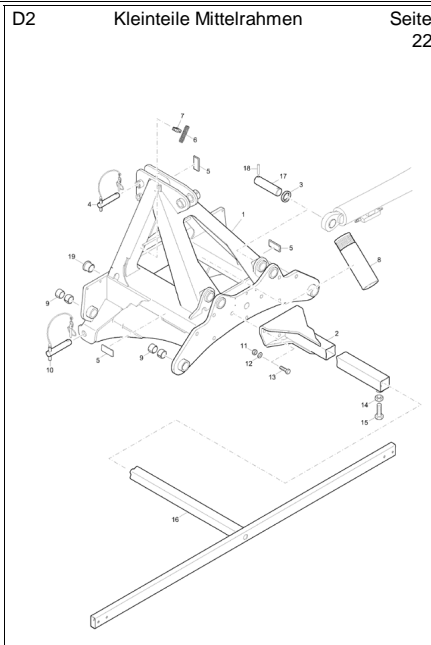
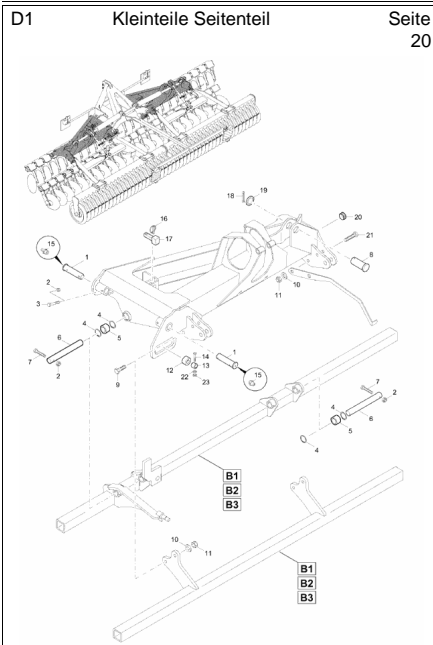


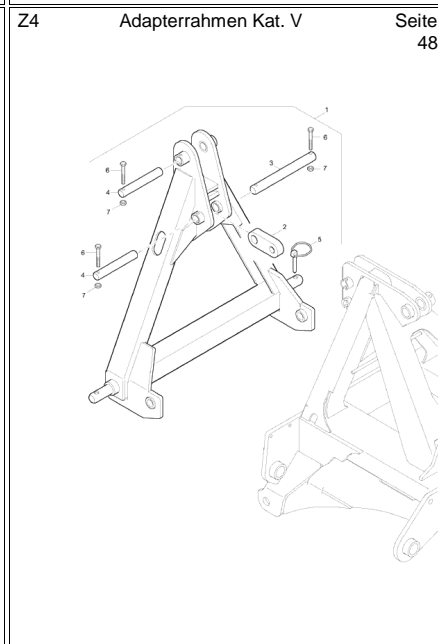
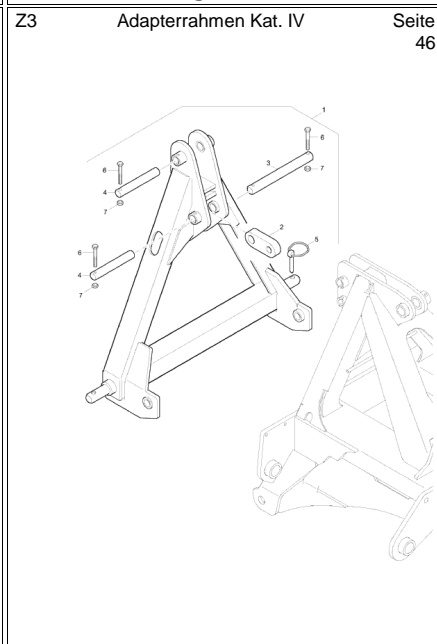
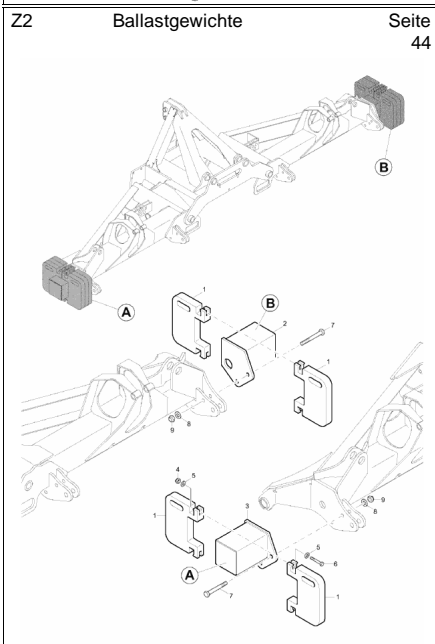
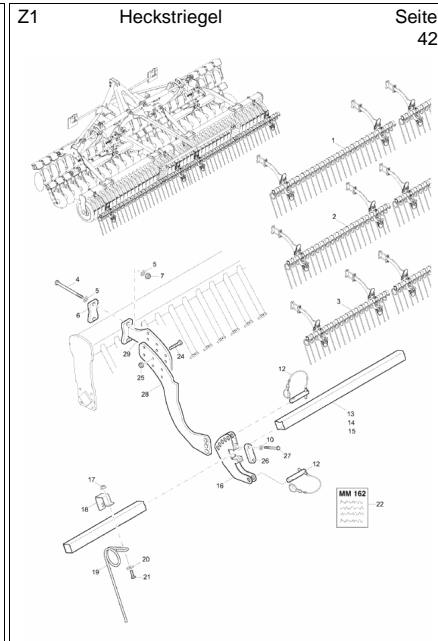
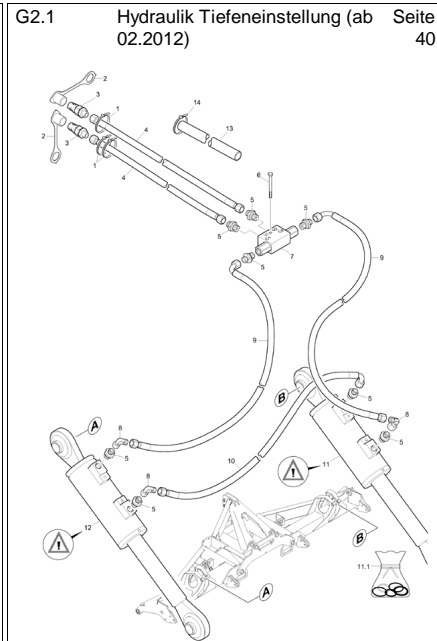
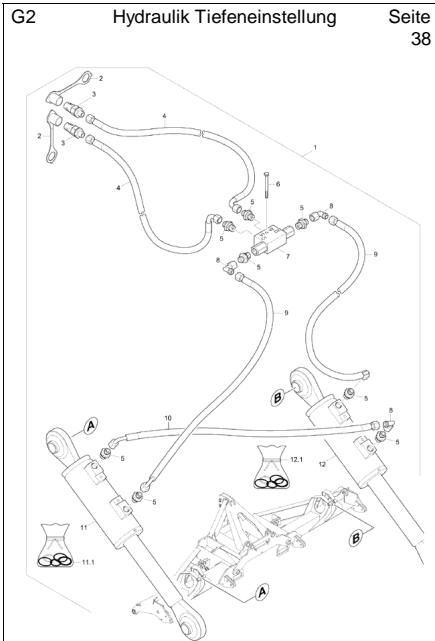
Notizen:



Nr.	Bezeichnung	Seite
A1	Übersicht	2
A2	Designfolien	4
A3	Sicherheitsfolien	6
A4	Funktionsfolien	8
A5	Griff für Hydraulikschlauch	10
B1	Rahmen / Fahrwerk Catros 6001-2	12
B2	Rahmen / Fahrwerk Catros 5001-2	14
B3	Rahmen / Fahrwerk Catros 4001-2	16
C1	Walzen mit Anbau	18
D1	Kleinteile Seitenteil	20
D2	Kleinteile Mittelrahmen	22
E1	Arme / Scheiben / Lager Catros 4001-2 Plus	24
E2	Arme / Scheiben / Lager Catros 5001-2 / 6001-2 Plus	26
F1	Beleuchtung	28
F2	Warntafelkit für Frankreich	30
F3	Beleuchtung (ab 10.2013)	32
G1	Hydraulik	34
G1.1	Hydraulik (ab 06.2011)	36
G2	Hydraulik Tiefeneinstellung	38
G2.1	Hydraulik Tiefeneinstellung (ab 02.2012)	40
Z1	Heckstriegel	42
Z2	Ballastgewichte	44
Z3	Adapterrahmen Kat. IV	46
Z4	Adapterrahmen Kat. V	48









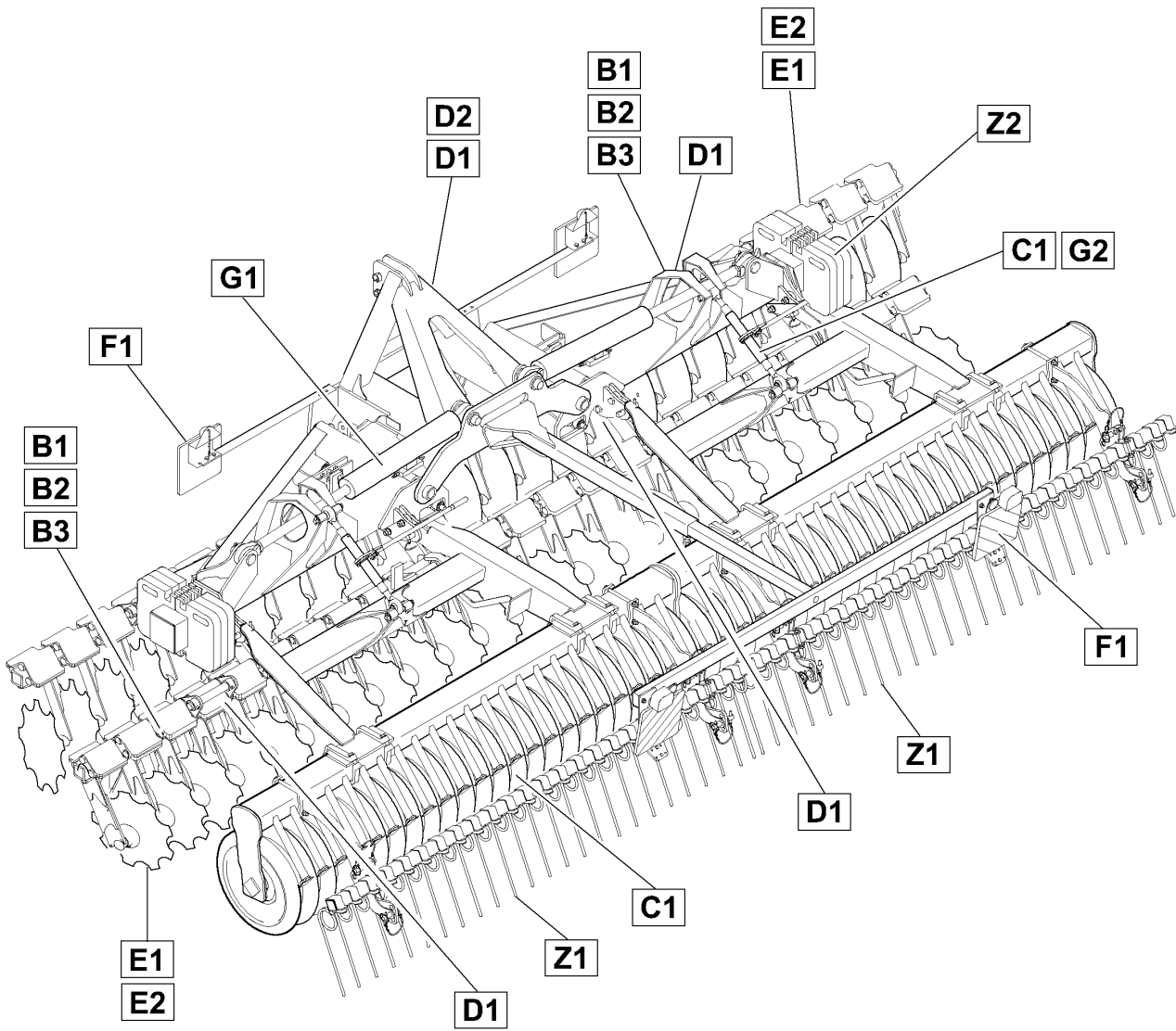
Nr.	Bezeichnung	Seite	Nr.	Bezeichnung	Seite
DB472	6KT-SHR 4014 12X 90 12.9 FLZNL-	44	78708465	GRIFFROHR 660 LG M. GRIFF (MB)	18
DC346	6KT-SHR 4017 4X 20 A2G	30	943615	GRIFFSET HYD-SCHLAUCH DN06-	10
DC154	6KT-SHR 4017 12X 70 8.8 A2G	42	945978	GRIFFSET HYD-SCHLAUCH DN10-	10
NA201	Abstandshalter Rueckleuchte NA185	32	943616	GRIFFSET HYD-SCHLAUCH DN16-	10
957147	ABSTREIFER KW (02) BL 10051 3X	18	965170	GUMMIKEILRING 580-74-15 75 SHO	18
78201998	ACHSZAPFEN RD 10060 60X 131 4	26	955878	GUMMIKEILRING AUSSEN 83SHOR	18
78100689	Adapterrahmen Kat. IV	46	78705143	HALTBLECH W-DREIECK (02) TEIL	28
78100691	Adapterrahmen Kat. V	48	965120	HALTBLECH BELEUCHTUNG HI. (28
78101468	ARM 14° /D510 VERSTELLB MON	24,26	965122	HALTBLECH BETRIEBSGESCH. BL	28
78100921	ARM 14.4 HÖHVERSTB VORM (MB)	24,26	78103045	HALTBLECH REFLEKTOR RUND (32
78100970	ARM 14.4° VORMONT OHNE SCHE	24	78103034	HALTER BELEUCHTUNG HINTEN (32
78200845	ARM 14° OB VERST. (02) (SB) VE	24,26	78103005	HALTER FR-KIT UNI (02/K3) TEIL:BL	32
78104684	ARM 14° VERST (02/K3) (SB)	26	78201087	HALTER LI LANG (02) (SB)	44
78100969	ARM 17.6° VORMONT OHNE SCH	24	78201088	HALTER RE LANG (02) (SB)	44
78100919	ARM 17.6 HÖHVERSTB VORM (MB)	24,26	78200937	HALTER VO (02) (SB)	22
78101466	ARM 17° D510/ VERSTELLBAR MO	24,26	965352	HALTEWINKEL (02) BL 10051 3X 42	28
78200844	ARM 17° OB VERST. (02) (SB) VE	24,26	78101432	Heckstriegel 4,00 m klappbar	42
78201992	ARM 17° VERST (02) (SB)	26	78101433	Heckstriegel 5,00 m klappbar	42
78101467	ARM LI 17° /D510 MONT (MB)	24	78101434	Heckstriegel 6,00 m klappbar	42
78101469	ARM RE 14° /D510 MONT (MB)	24	GD616	Hubbegrenzungsventil 15L	36
NA187	Begrenzungsleuchte LED	32	GB169	Hydraulikschlauch DN 06 L = 550	34
965351	BELEUCHTUNGSHALTER VORN (0	28	GB101	Hydraulikschlauch DN 06 L = 1250	34,38,36,40
78103011	BLECH BELEUCHTUNG VORN (02/	32	GB102	Hydraulikschlauch DN 06 L = 2000	38,36,40
78103033	BLECH HINTEN (02/K3) TEIL:BL 1	32	GB191	Hydraulikschlauch DN 06 L = 2000 (34
DD045	Blechschrabe 7050 4,2X22 C-H A	32	GB111	Hydraulikschlauch DN 06 L = 3000	38,40
NF014	Blindstecker 3 pol. AMP	32	GA106	Hydraulikzylinder D- 70-40-100- 550	38
DD224	Bohrschraube ISO 15480 6,3X25	18	GA107	Hydraulikzylinder D- 80-40-100- 550	38,40
78200112	BOLZEN (FE//ZN12//C) RD 10278	22	GA238	Hydraulikzylinder D- 90-40-100- 550	40
78200735	BOLZEN (FE//ZN12//C) RD 10278	20	GA054	Hydraulikzylinder D-100-50-630- 955	34,36
957304	BUCHSE KW (FE//ZN12//C) RD 10	18	78200866	Hydraulische Tiefenverstellung für kla	38
78200870	CATROS ZUSATZGEWICHT (02)	44	NL239	Kabelbaum CIR CIT Beleuchtung Bel	32
78230019	DEICHSELBOLZEN OB.40 (FE//ZN	46,48	NL238	Kabelbaum ED D9 AD ADP Bel. Bele	28
78100977	DICHT-SATZ ARM VERST. LWD	24,26	KE239	Kabelbinder 4,8X145 PA66 blau	34,36
FE053	Dichtsatz für GA054 (Hersteller AG	34,36	KE228	Kabelbinder 4,8X145 PA66 gruen	40
Y35110050	Dichtsatz für GA054 / GA109 / GA15	34,36	KE196	Kabelbinder 7,6X380 schwarz	40
Y35187040	Dichtsatz GA106	38	ID206	Kapstostopfen 320 GL50	20,22
Y35188040	Dichtsatz GA107 / GA108	38,40	78200170	Keilringwalze KW 2000/125-580 Auße	16
GC174	Einschraubverschr. L8XG3/8	34,38,36,40	78700870	Keilringwalze KW 2500/125-580 Auße	14
DI107	Einspannbuchse 28/35x36	18	78230303	Keilringwalze KW 3000-580 Außendu	12
DI239	Einspannbuchse 40/50x30	22	965121	KENNZEICHENBLECH (02) BL 10051	28
6069200	ERSATZRONDE PW420/500 (40MM	18	945983	KENNZEICHNUNGSSCHILDER P/T/	10
968361	EXZENTERBOLZEN (MB)	20	945979	KENNZEICHNUNGSSCHILDER ZAH	10
DF132	Federring DIN 128A 5 FST A2G	28	945980	KENNZEICHNUNGSSCHILDER ZAH	10
DD238	FLACHKOPFSCHRAUBE 4X16	32	945981	KENNZEICHNUNGSSCHILDER ZAH	10
DA329	Flachrundschraube 603 12X 35 10.9	24,26	945982	KENNZEICHNUNGSSCHILDER ZAH	10
DA634	Flachrundschraube 603 12X 40 10.9	24,26	78200386	KLAPPBOLZEN D=40 (FE//ZN12//C)	20
960956	FLANSCH (02) TEI:BL 15X 70X 140	42	DG111	Klappstecker 11023 12X45 A2G	20
DD404	FL-KPF-SHR 7045 4X25 H A2-70	30	DG085	Klappstecker 17X75 A2G	46,48
MF214	Folie AMAZONE	4	962734	KL-BUEGEL ECK 12X 65X 91 RD 102	32
ME1083	Folie Anschluss Arbeitstiefenverstell	8	969134	Klemmbuegel 80X 80	12
ME1082	Folie Anschluss Maschine aus/einkla	8	960995	Klemmbuegel 175X105	18
MF677	Folie Catros+ 4001-2	4	78708349	KLEMMPLATTE (02) BL 10051 20X	42
MF678	Folie Catros+ 5001-2	4	955875	KLEMMRING B=103+1 D=440 SABIC	18
MF679	Folie Catros+ 6001-2	4	201529	KLEMMRONDE 580 (02/K3) BL 1005	18
MD114	Folie Hinweis Schmierstelle	6	78400004	Klemmschelle B 111X111	24,26
MD124	Folie Kombi-Sicherheitsaufkleber M	6	78104434	Kompaktscheibenegge Catros+ 4001-	2
MD097	Folie Kraftheber von außen bedienen	6	78104435	Kompaktscheibenegge Catros+ 5001-	2
MD100	Folie Kranhaken	6	78104436	Kompaktscheibenegge Catros+ 6001-	2
MD082	Folie Mitfahren verboten Sturzgefahr	6	78201997	LAGERUNGSEINHEIT (MB)	26
MD217	Folie Nicht in Transportstellung abst	6	78104692	LENKERBOLZEN (FE//ZN12//C) RD	18
MD078	Folie Quetschgefahr d. bewegbare T	6	GC037	L-Verschr. L8	34
MD084	Folie Quetschgefahr Schwenkbereic	6	FA078	LW-Dichtung 38,0X51,0X20 Hartguss	24,26
ME574	Folie Zeiger	18,8	MM162	MA Heckstriegel Catros 3001-6001	42
GC173	Gerade Schottverschr. L8	34,36	78201888	MITTELRAHMEN 4-7M CAT (02) (SB)	22
GC166	Gerade Zwischenverschr. 8-L	34	78100966	MONTAGEHUELSE RD 10278 60H9	24,26
IC251	Gewindepack D=107 L=285 (neue T	22	78101200	NABE LK120 LWD GESCHM (FE//ZN	24,26



Nr.	Bezeichnung	Seite	Nr.	Bezeichnung	Seite
78100609	OBERLENKERHEBEL (02) BL 1002	46,48	DB471	Sechskantschraube ISO 4014 12X 80	20
78800271	OBERLENK-KAT2-M30 M.RATSCH	18	DB247	Sechskantschraube ISO 4014 12X 80	46,48,32
FC184	O-Ring 80,00X3,00	24,26	DB094	Sechskantschraube ISO 4014 16X 55	22
DL018	Passscheibe DIN 988 35X 45X2,5	24,26	DB511	Sechskantschraube ISO 4014 16X 90	12,18
NA088	Positionsleuchte Hella	28	DB264	Sechskantschraube ISO 4014 16X220	42
78103000	PROFIL BEL 2012 (02/K3) 4KT-RO 1	32	DB396	Sechskantschraube ISO 4014 20X 90	18
78200171	RAHMEN KWL 202/580 *(11)	16	DB113	Sechskantschraube ISO 4014 20X100	20
78700011	RAHMEN KWL 252/580 *(11)	14	DB203	Sechskantschraube ISO 4014 20X110	20
78230304	RAHMEN KWL 302/580 *(11)	12	DB115	Sechskantschraube ISO 4014 20X130	44
78104606	RD GUMMI 42 NK A/169/02 RUND	24,26	DB401	Sechskantschraube ISO 4014 24X 65	22
78104839	RD GUMMI 42 NK A/169/02 RUND	24,26	DC007	Sechskantschraube ISO 4017 5X 16	32
GC110	Reduziersverschr. L15-8	36	DC015	Sechskantschraube ISO 4017 6X 16	28
935297	REP.-SATZ WARNFOLIE (MB)	28,32	DC018	Sechskantschraube ISO 4017 6X 20	32
MM008	Reparaturanleitung f. Scheibeneleme	24,26	DC290	Sechskantschraube ISO 4017 6X 55	34,36
78200243	ROHRHALTER KUNST. PP SCHWA	18,22,28,32	DC035	Sechskantschraube ISO 4017 8X 25	32
DG031	Rohrklappstecker 6X32 A2G	18	DC068	Sechskantschraube ISO 4017 10X 35	42
KE024	Rohrschelle 3016-1 D1 6/15 W1-C	28,32	DC101	Sechskantschraube ISO 4017 12X 45	32
KE107	Rohrschelle 3016-1 D1 5/15 W1-CR	28	DC303	Sechskantschraube ISO 4017 12X 50	42
78200356	ROLLE RD KUNST. 80 TECAMID	20	DC387	Sechskantschraube ISO 4017 20X60	26
NA185	Rueckleuchte links	32	DD491	Sechskantschraube ISO 8676 10X1X	24,26
NA186	Rueckleuchte rechts	32	78104702	SEITENRAHMEN LI CAT (02/K3) (SB)	12,14,16
GD462	RUECKSCHLAGVENTIL DOPP.ENT	38,40	78104703	SEITENRAHMEN RE CAT (02/K3) (S)	12,14,16
GD431	Rueckschlagventil RHD 8-L	34	GD188	Senkbremventil doppelt	34,36
ND014	Rueckstrahler 44X94 gelb klebend	22,28,32	DD199	Senkschraube ISO 10642 16X 60 8.8	18
ND047	Rueckstrahler 91x47 gelb	32	DD416	Senkschraube ISO 7046-2 5X20 H2	28
ND006	RUECKSTRAHLER ROT D=85	28,32	DF328	SHB 1441 17X28X3 ST A2G	18
78400003	Rundgummi L=180	24,26	DE211	Sicherungsmutter DIN 6927 M10 10	42
78200081	Rundgummi L=220	24,26	DE081	Sicherungsmutter DIN 980 M10 8 A2	28
EF128	Schaeckel 82101A 0,16 A2G	36	DE253	Sicherungsmutter DIN 985 M 4 A4-70	32
DF448	Scheibe 10,5X35X3 200HV TZN	42	DE302	Sicherungsmutter DIN 985 M 5 5 A2	28,32
78201966	SCHEIBE 510/5 GEZACKT-LK120 C	24,26	DE196	Sicherungsmutter DIN 985 M 5 A4-70	28,32
DF010	SCHEIBE 6,4X12X1,6	28,34,36,32	DE303	Sicherungsmutter DIN 985 M 6 8 A2	28,34,36
DF102	Scheibe DIN 1441 26X40X4 St A2G	18	DE121	Sicherungsmutter DIN 985 M 8 8 A2	20
DF244	Scheibe DIN 1441 51X68X8 St A2G	20,22	DE090	Sicherungsmutter DIN 985 M12 8 A2	18,24,28,42,44
DF222	Scheibe DIN 7349 21X44X8 St A2G	26	DE142	Sicherungsmutter DIN 985 M16 8 A2	42
DF193	Scheibe ISO 7089 4,3X 9X0,8 A2	32	DE306	Sicherungsmutter DIN 985 M20 8 A2	18,20,44
DF007	Scheibe ISO 7090 5,3X10X1 A2	32	DE080	Sicherungsmutter ISO 7042 M 8 8 A2	32
DF006	Scheibe ISO 7090 5,3X10X1 St A2	28,32	DE082	Sicherungsmutter ISO 7042 M12 8 A	20,46,48,32
DF020	Scheibe ISO 7090 8,4X16X1,6 St A	20,28,32	DE085	Sicherungsmutter ISO 7042 M16 8 A	12,18,22
DF032	Scheibe ISO 7090 10,5X20X2 St A2	18,28	DE225	Sicherungsmutter M10 10 FIZnL-480	18
DF044	Scheibe ISO 7090 13X24X2,5 St A2	18,24,28,44,26	78201081	SICHERUNGSRING (02) RO 10210	20
DF060	Scheibe ISO 7090 15X28X2,5 St A2	34,36	DL088	Sicherungsring DIN 471 35X1,5	24,26
DF077	Scheibe ISO 7090 17X30X3 St A2G	42	DL093	Sicherungsring DIN 471 40X2,5	18
DF094	Scheibe ISO 7090 21X37X3 St A2G	18,20,44	DL100	Sicherungsring DIN 472 55X2	20
DF036	Scheibe ISO 7093-1 10,5X30X2,5 St	24,26	DF436	Sicherungsscheibe 13,0X19,5X2,5	42
960953	SHELLE (FE//Zn12//C) BL 10051	42	DF449	Sicherungsscheibe 17,0X25,4X3,4	22
78200778	SCHENKELFEDER 3-FACH VERST.	18	DD134	Sicherungsschraube 12X35 100 FIZn	18
78200487	SCHIEBESTANGE LG 40 RD 10278	20	CE066	Spannlager m. Gehaeuse 4-Loch 308	18
78200941	SCHIEBETEIL (02) (SB)	22	DI084	Spannstift ISO 8752 10X 65 St	22
78103017	SCHIEBETEIL GESCHW 2012 (02/K	32	DG027	Splint ISO 1234 6,3X 40 St A2G	18
NA101	SCHLUSSL. LI. 0,15M MIT AMP-ST.	28	DG106	Splint ISO 1234 10,0X 71 St A2G	20
NA100	SCHLUSSL. RE. 0,15M MIT AMP-ST	28	GD008	STAUBKAPPE	34,38,36,40
CG017	Schmiernippel 71412 AS 8X1	20	78201694	STRIEG HALTER OB (11) (SB)	42
CC014	Schraegkugellager 3307B	24,26	78801558	STRIEGELHALTER (11/K3) TEIL:BL	42
78101010	SCHUTZKAPPE ET GROSS FM PA	24,26	961158	STRIEGELROHR 2,00 M (02) 4KT-R	42
GB549	Schutzschlauch DI=27 L=500 (neue	34	961080	STRIEGELROHR 2,50 M (02) 4KT-R	42
GB551	Schutzschlauch DI=40 L=500	40	960958	STRIEGELROHR 3,00 M (02) 4KT-R	42
DE021	Sechskantmutter ISO 4032 M 4 8 A2	30	78708346	STRIEGELTASCHE (02) (SB)	42
DE135	Sechskantmutter ISO 4032 M 5 A4-7	28	HC210	Striegelzinken 12mm	42
DE112	Sechskantmutter ISO 4032 M24 8 A	22	GD405	Stromteiler 0-25 L	34,36
DE327	Sechskantmutter ISO 8673 M10X1 1	24,26	78104448	STUETZHEBEL (02) (SB)	12
DE029	SECHSKANTMUTTER M8	28	GD170	SVK-Stecker 7241-1A 10 8L-14X1,5	38
DC063	SECHSKANTSCHRAUBE 10X25	18,28	GD052	SVK-Stecker 7241-1A 12,5 8L-14X1,	34,36,40
DC093	SECHSKANTSCHRAUBE 12X30	32	EF251	Tauwerk D=6 L=7500 PP	36
DC097	SECHSKANTSCHRAUBE 12X40	28	78104729	TIEFENZEIGER CAT (02) BL 10051	18
DC040	SECHSKANTSCHRAUBE 8X35	28	78104790	TIEFENZEIGER CATROS X001-2 (1	18



Nr.	Bezeichnung	Seite	Nr.	Bezeichnung	Seite
78201365	TRAEGER HI RE 5M (02) (SB)	14			
78201362	TRAEGER HI RE 6M (02) (SB)	12			
78201639	TRAEGER VO LINKS 4/5M (02) (SB)	14,16			
78201642	TRAEGER VO LINKS 6M (02) (SB)	12			
78201640	TRAEGER VO RECHTS 4M (02) (S	16			
78201641	TRAEGER VO RECHTS 5M (02) (S	14			
78201643	TRAEGER VO RECHTS 6M (02) (S	12			
GC061	T-Verschr. L8	34,36			
6010300	UNTERL.BOLZ. KAT.II 106 (MB)	18			
972326	UNTERL.-BOLZEN KAT. III / IV (MB)	22			
965119	VERSTAERKUNGSWINKEL (02/K5)	28			
78104565	WALZENRAHMEN CATROS GERA	12,14			
78104566	WALZENRAHMEN LI 4M (02/K3) (S	16			
78104567	WALZENRAHMEN RE 4M (02/K3) (16			
959603	WALZENROHR KW 252/580 **	14			
955223	WALZENROHR KW 302/580 (SB)	12			
955358	WALZENROHR KW 402-2/580 (SB)	16			
ND015	Warntafel 300X300	30			
78201485	WARNTAFELHALTER SEITL LI (02)	30			
78201484	WARNTAFELHALTER SEITL RE (0	30			
78201486	WARNTAFELKIT FRANKREICH##A	30			
NB132	Wellrohr geschlitzt NW20 schwarz	22,28,32			
78100479	WINKEL FUER BELEUCHTUNG (02	28,32			
GC034	Winkelverschr. L8	34,38,36,40			
78103016	ZWISCHENSTUECK 10GRAD (02/K	32			
DA919	Zylinderschraube ISO 1207 5X 75 4	32			





A1 Übersicht

Pos.	Teile-Nr	Benennung	Anzahl
1	78104434	Kompaktscheibenegge Catros+ 4001-2	
2	78104435	Kompaktscheibenegge Catros+ 5001-2	
3	78104436	Kompaktscheibenegge Catros+ 6001-2	



AMAZONE

1

Catros⁺ 4001-2

2

Catros⁺ 5001-2

3

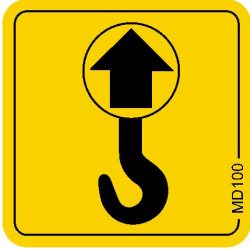
Catros⁺ 6001-2

4

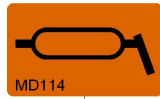


A2 Designfolien

Pos.	Teile-Nr	Benennung	Anzahl
1	MF214	Folie AMAZONE	2
2	MF677	Folie Catros+ 4001-2	2
3	MF678	Folie Catros+ 5001-2	2
4	MF679	Folie Catros+ 6001-2	2



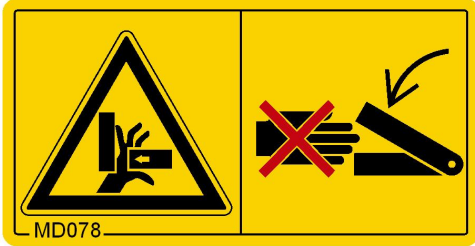
1



5



3



6



4



7



8

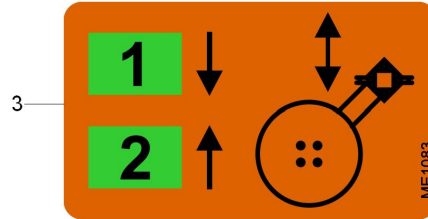
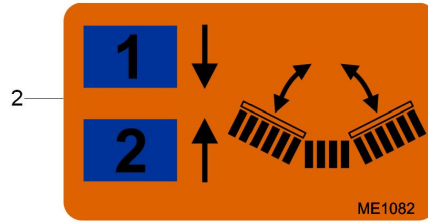
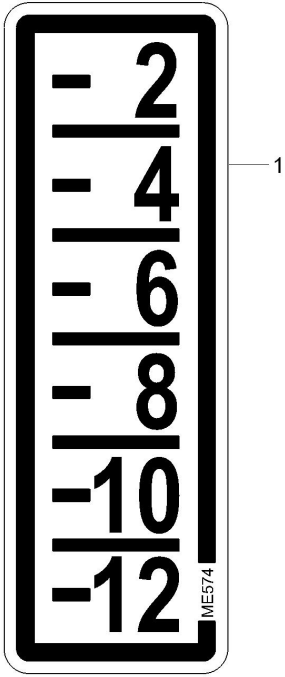
2





A3 Sicherheitsfolien

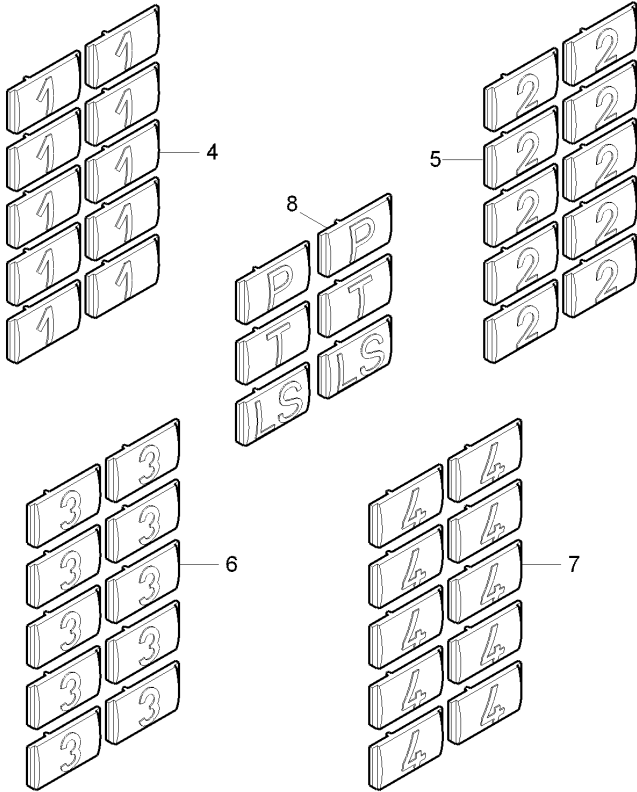
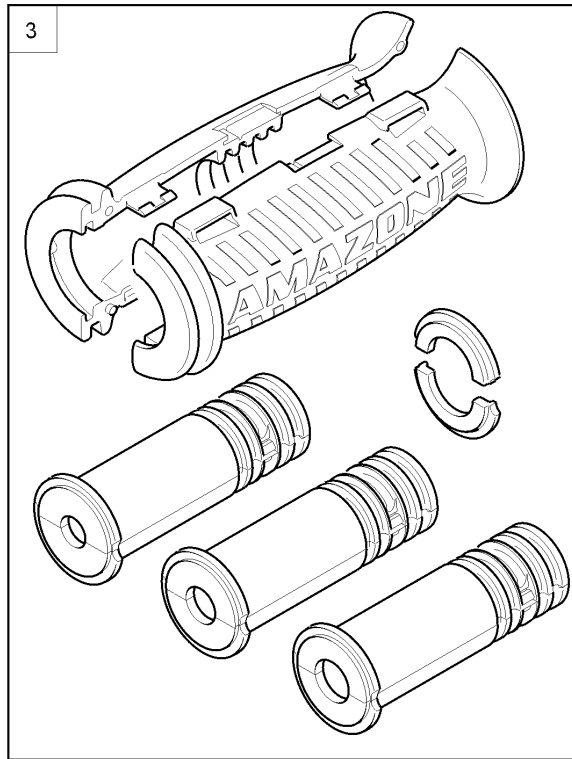
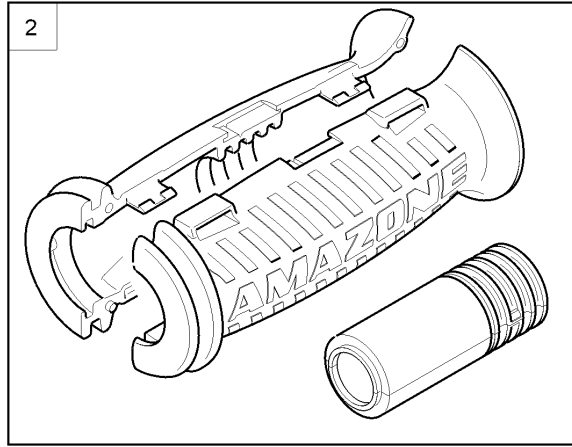
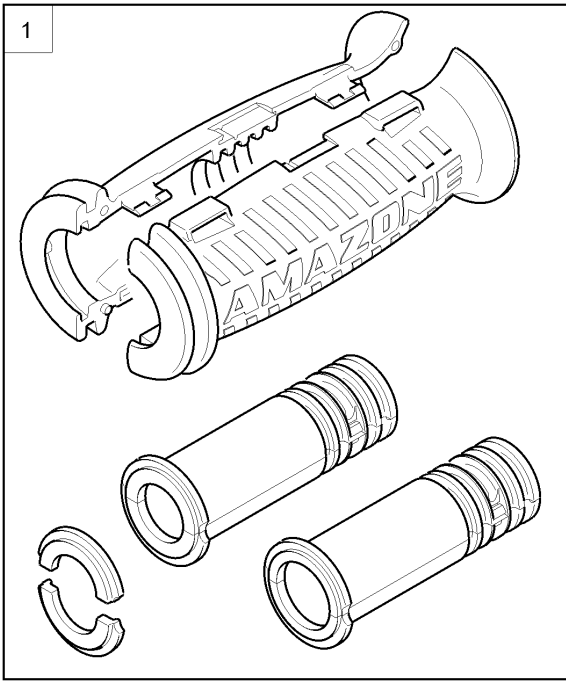
Pos.	Teile-Nr	Benennung	Anzahl
1	MD100	Folie Kranhaken	6
2	MD124	Folie Kombi-Sicherheitsaufkleber MD095-MD096-MD102-MD115	1
3	MD082	Folie Mitfahren verboten Sturzgefahr Warnbildzeichen	1
4	MD097	Folie Kraftheber von außen bedienen Warnbildzeichen	1
5	MD114	Folie Hinweis Schmierstelle	12
6	MD078	Folie Quetschgefahr d. bewegbare Teile Warnbildzeichen	2
7	MD084	Folie Quetschgefahr Schwenkbereich Warnbildzeichen	4
8	MD217	Folie Nicht in Transportstellung abstellen	1





A4 Funktionsfolien

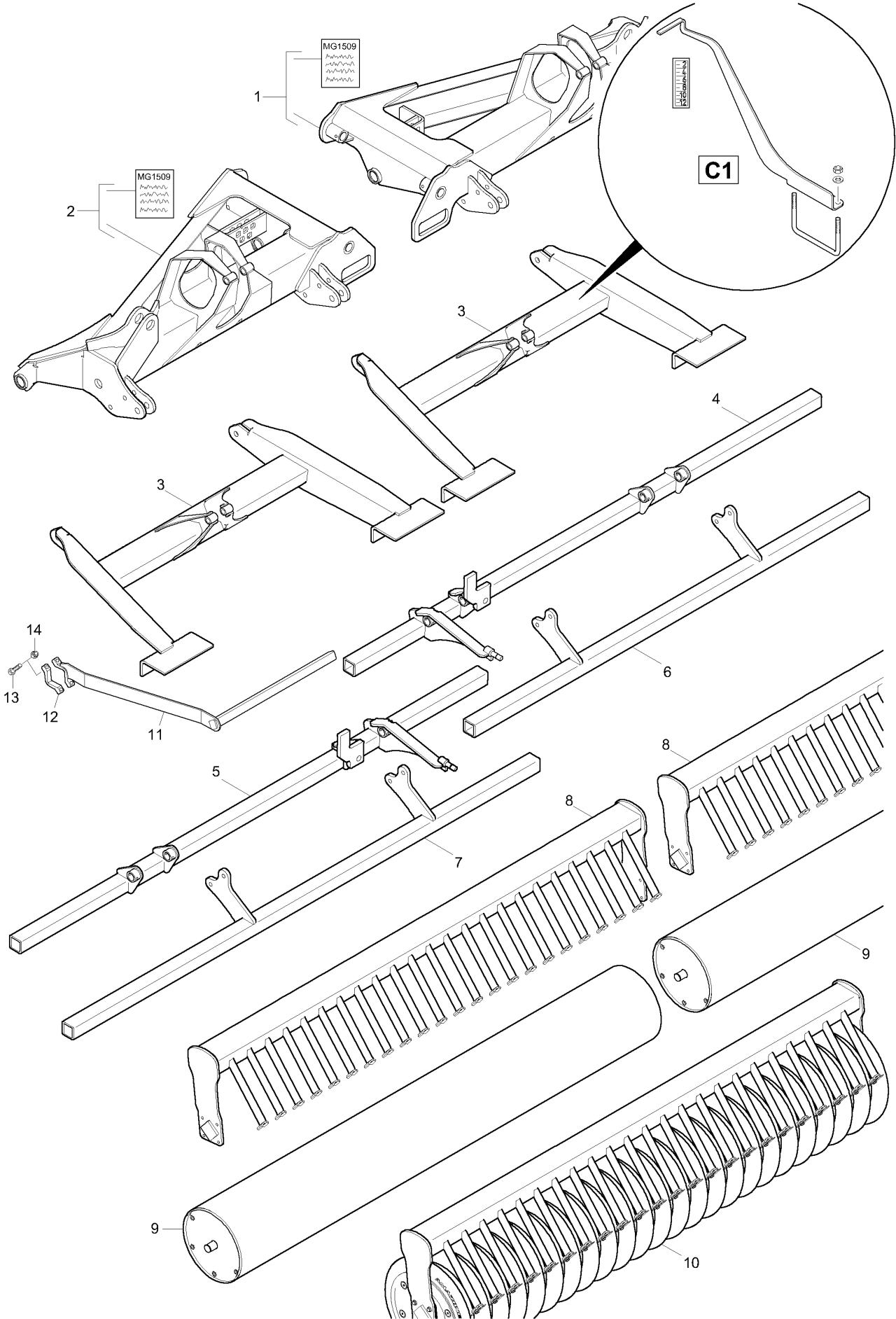
Pos.	Teile-Nr	Benennung	Anzahl
1	ME574	Folie Zeiger	1
2	ME1082	Folie Anschluss Maschine aus/einklappen	1
3	ME1083	Folie Anschluss Arbeitstiefenverstellung	1





A5 Griff für Hydraulikschlauch

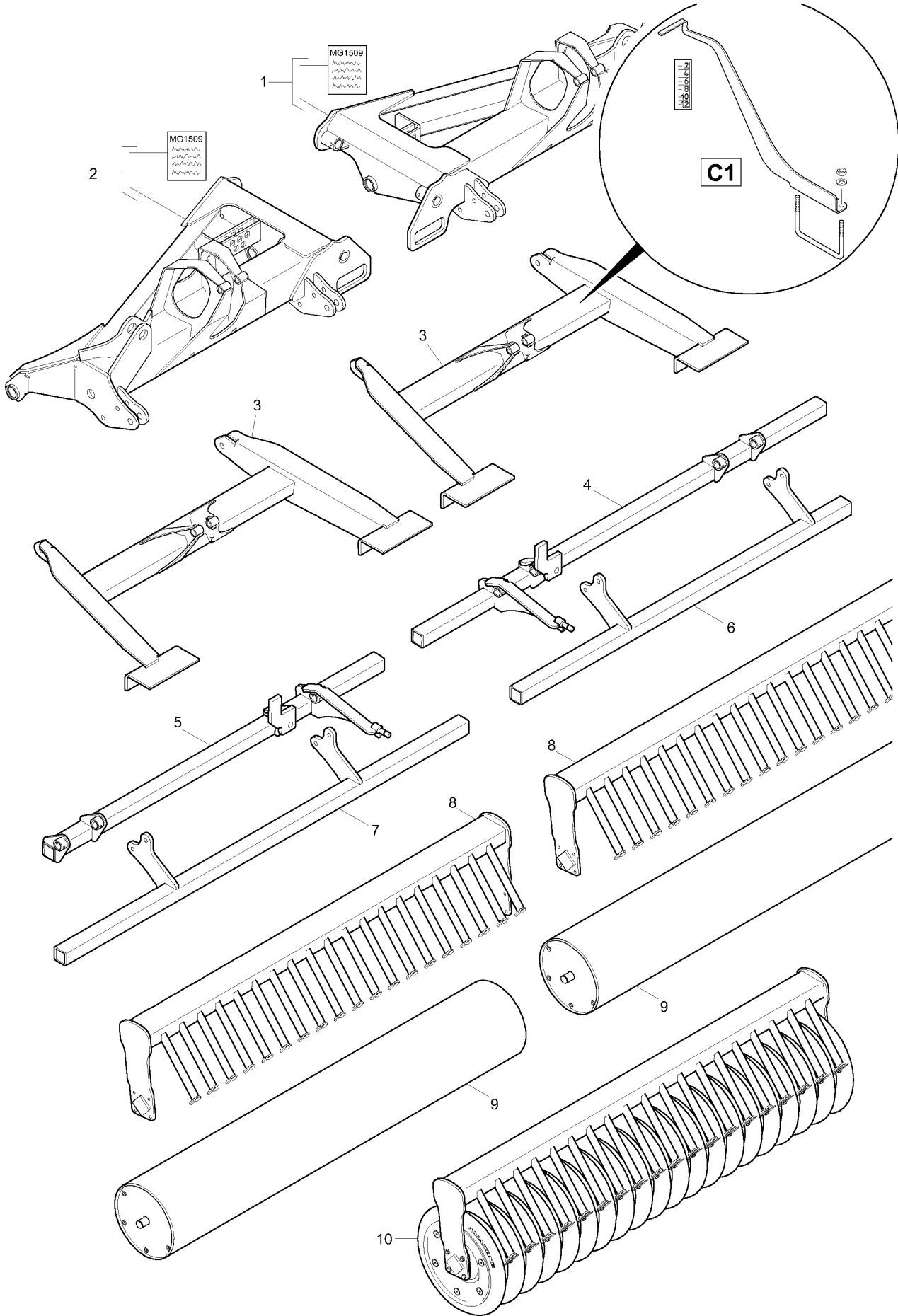
Pos.	Teile-Nr	Benennung	Anzahl
1	945978	GRIFFSET HYD-SCHLAUCH DN10-DN12##E (MB) AWN06010	
2	943616	GRIFFSET HYD-SCHLAUCH DN16-DN19##E (MB) AWN06010	
3	943615	GRIFFSET HYD-SCHLAUCH DN06-DN08##E (MB) AWN06010	
4	945979	KENNZEICHNUNGSSCHILDER ZAHL 1##E (MB) AWN060105	
5	945980	KENNZEICHNUNGSSCHILDER ZAHL 2##E (MB) AWN060105	
6	945981	KENNZEICHNUNGSSCHILDER ZAHL 3##E (MB) AWN060105	
7	945982	KENNZEICHNUNGSSCHILDER ZAHL 4##E (MB) AWN060105	
8	945983	KENNZEICHNUNGSSCHILDER P/T/LS##E (MB) AWN060105	





B1 Rahmen / Fahrwerk Catros 6001-2

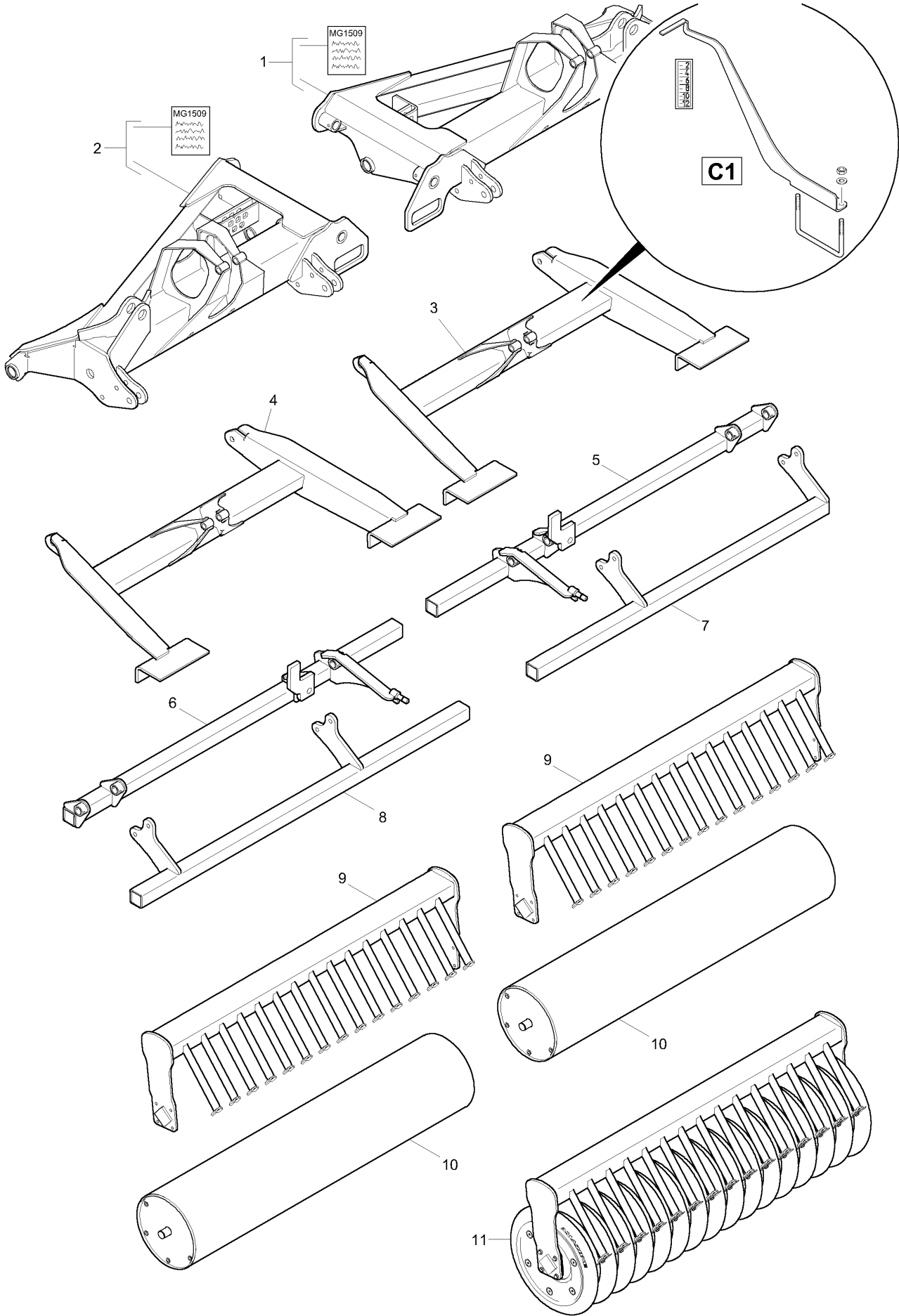
Pos.	Teile-Nr	Benennung	Anzahl
1	78104703	SEITENRAHMEN RE CAT (02/K3) (SB) CATROS 4001-2 / 6001-2 mit Beiblatt MG1509	1
2	78104702	SEITENRAHMEN LI CAT (02/K3) (SB) CATROS 4001-2 / 6001-2 mit Beiblatt MG1509	1
3	78104565	WALZENRAHMEN CATROS GERADE (SB)	2
4	78201643	TRAEGER VO RECHTS 6M (02) (SB)	1
5	78201642	TRAEGER VO LINKS 6M (02) (SB)	1
6	78201362	TRAEGER HI RE 6M (02) (SB)	1
7	78201363	TRAEGER HI LI 6M (02) (SB)	1
8	78230304	RAHMEN KWL 302/580 **(11)	2
9	955223	WALZENROHR KW 302/580 (SB)	2
10	78230303	Keilringwalze KW 3000-580 Außendurchmesser 580 mm	2
11	78104448	STUETZHEBEL (02) (SB)	2
12	969134	Klemmbuegel 80X 80	2
13	DB511	Sechskantschraube ISO 4014 16X 90 10.9	4
14	DE085	Sicherungsmutter ISO 7042 M16 8 A2G	4





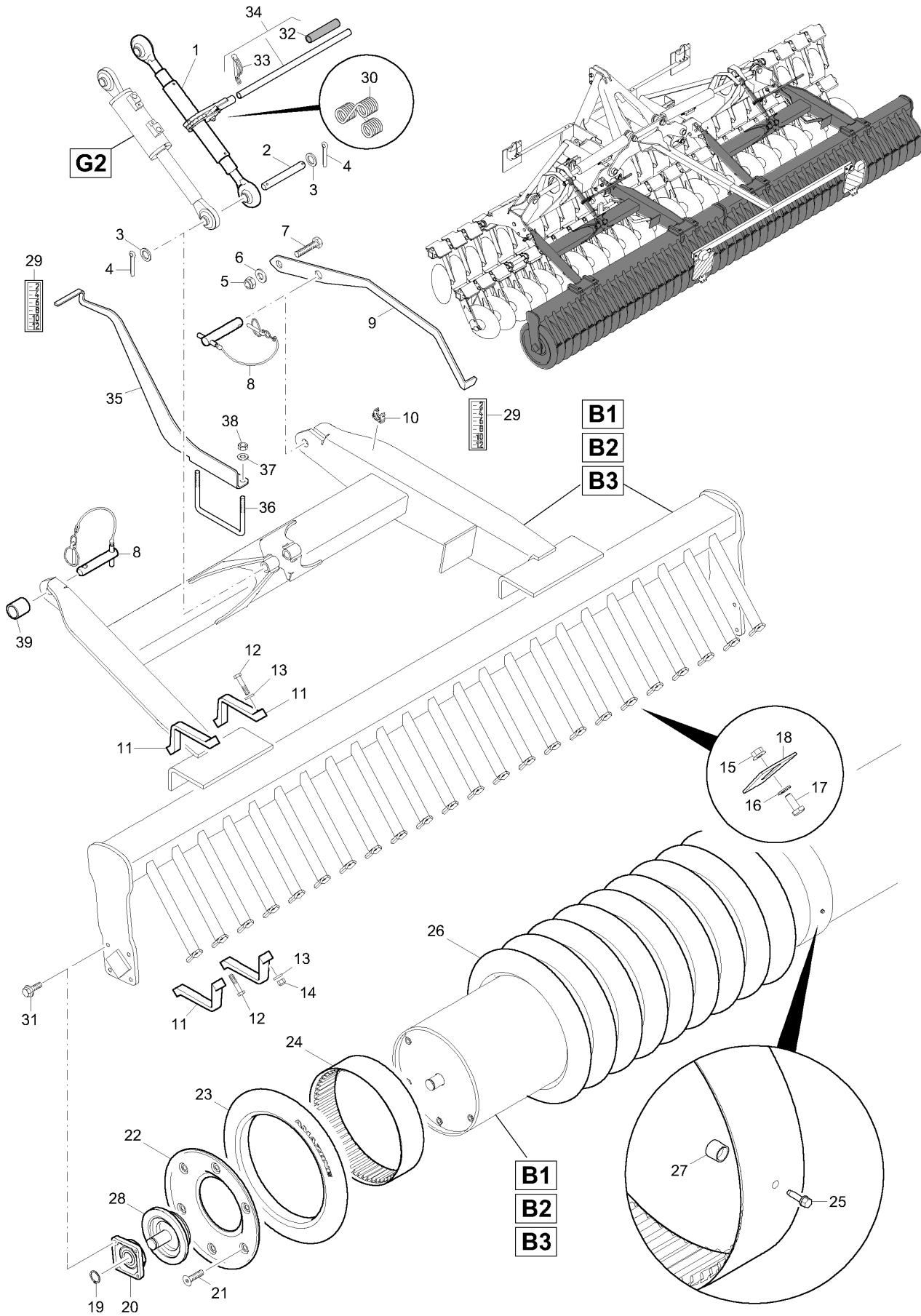
B2 Rahmen / Fahrwerk Catros 5001-2

Pos.	Teile-Nr	Benennung	Anzahl
1	78104703	SEITENRAHMEN RE CAT (02/K3) (SB) CATROS 4001-2 / 6001-2 mit Beiblatt MG1509	1
2	78104702	SEITENRAHMEN LI CAT (02/K3) (SB) CATROS 4001-2 / 6001-2 mit Beiblatt MG1509	1
3	78104565	WALZENRAHMEN CATROS GERADE (SB)	1
4	78201641	TRAEGER VO RECHTS 5M (02) (SB)	1
5	78201639	TRAEGER VO LINKS 4/5M (02) (SB)	1
6	78201365	TRAEGER HI RE 5M (02) (SB)	1
7	78201364	TRAEGER HI LI 5M (02) (SB)	1
8	78700011	RAHMEN KWL 252/580 **(11)	2
9	959603	WALZENROHR KW 252/580 **	2
10	78700870	Keilringwalze KW 2500/125-580 Außendurchmesser 580 mm	2



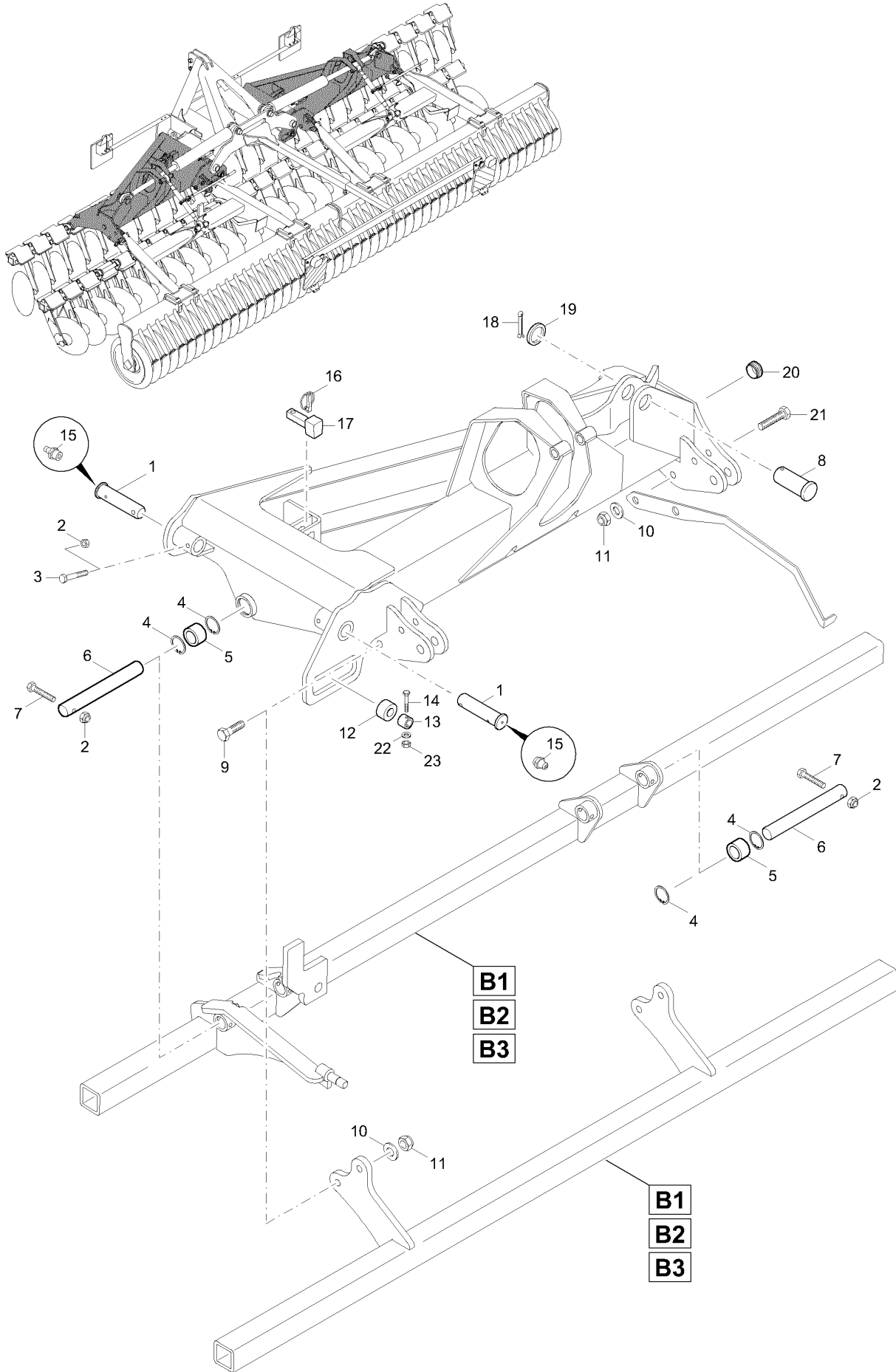
**B3 Rahmen / Fahrwerk Catros 4001-2**

Pos.	Teile-Nr	Benennung	Anzahl
1	78104703	SEITENRAHMEN RE CAT (02/K3) (SB) CATROS 4001-2 / 6001-2 mit Beiblatt MG1509	1
2	78104702	SEITENRAHMEN LI CAT (02/K3) (SB) CATROS 4001-2 / 6001-2 mit Beiblatt MG 1509	1
3	78104567	WALZENRAHMEN RE 4M (02/K3) (SB)	1
4	78104566	WALZENRAHMEN LI 4M (02/K3) (SB)	1
5	78201640	TRAEGER VO RECHTS 4M (02) (SB)	1
6	78201639	TRAEGER VO LINKS 4/5M (02) (SB)	1
7	78201367	TRAEGER HI RE 4M (02/K3) (SB)	1
8	78201366	TRAEGER HI LI 4M (02) (SB)	1
9	78200171	RAHMEN KWL 202/580 **(11)	2
10	955358	WALZENROHR KW 402-2/580 (SB)	2
11	78200170	Keilringwalze KW 2000/125-580 Außendurchmesser 580 mm	2



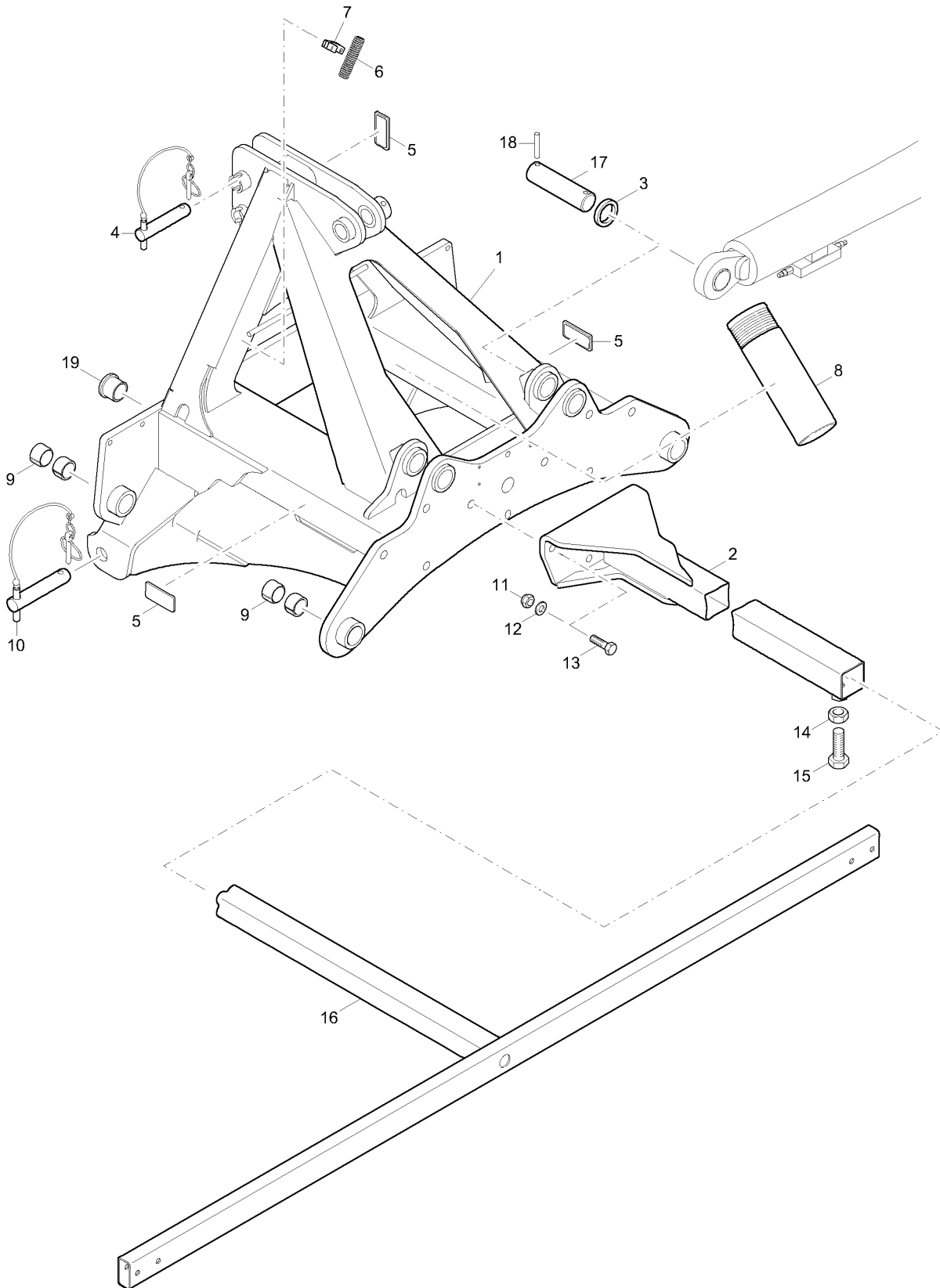
**C1 Walzen mit Anbau**

Pos.	Teile-Nr	Benennung	Anzahl
1	78800271	OBERLENK-KAT2-M30 M.RATSCHE LG (MB)	2
2	78104692	LENKERBOLZEN (FE//ZN12//C) RD 10278 25h9X 198 42CRMO4+C+QT	4
3	DF102	Scheibe DIN 1441 26X40X4 St A2G	8
4	DG027	Splint ISO 1234 6,3X 40 St A2G	8
5	DE306	Sicherungsmutter DIN 985 M20 8 A2G	8
6	DF094	Scheibe ISO 7090 21X37X3 St A2G	8
7	DB396	Sechskantschraube ISO 4014 20X 90 8.8 A	2
8	6010300	UNTERL.BOLZ. KAT.II 106 (MB)	4
9	78104729	TIEFENZEIGER CAT (02) BL 10051 8X220X 967 S355MC	2
10	78200243	ROHRHALTER KUNST. PP SCHWARZ	2
11	960995	Klemmbuegel 175X105	8
12	DB511	Sechskantschraube ISO 4014 16X 90 10.9	8
13	DF328	SHB 1441 17X28X3 ST A2G	16
14	DE085	Sicherungsmutter ISO 7042 M16 8 A2G	8
15	DE225	Sicherungsmutter M10 10 FIZnL-480H (Sperrzahn)	
16	DF032	je nach Ausführung Scheibe ISO 7090 10,5X20X2 St A2G	
17	DC063	je nach Ausführung SECHSKANTSCHRAUBE 10X25	
18	957147	je nach Ausführung ABSTREIFER KW (02) BL 10051 3X 67X 90 S355MC	
19	DL093	je nach Ausführung Sicherungsring DIN 471 40X2,5	4
20	CE066	Spannlager m. Gehaeuse 4-Loch 308 SNR	4
21	DD199	Senkschraube ISO 10642 16X 60 8.8 A2G	24
22	201529	KLEMMRONDE 580 (02/K3) BL 10051 4X457X 457 S355MC	4
23	955878	GUMMIKEILRING AUSSEN 83SHORE D=580 B=64,5	4
24	955875	KLEMMRING B=103+1 D=440 SABIC HDPE M80063S je nach Ausführung	
25	DD224	Bohrschraube ISO 15480 6,3X25	8
26	965170	GUMMIKEILRING 580-74-15 75 SHORE je nach Ausführung	
27	957304	BUCHSE KW (FE//ZN12//C) RD 10278 20h9X 16 11SMN30+C	8
28	6069200	ERSATZRONDE PW420/500 (40MM ZAPFEN) je nach Bedarf	
29	ME574	Folie Zeiger	2
30	78200778	SCHENKELFEDER 3-FACH VERST.	1
31	DD134	Sicherungsschraube 12X35 100 FIZnL-480H (Sperrzahn)	16
32	KB057	Griff L=120	1
33	DG031	Rohrklappstecker 6X32 A2G	1
34	78708465	GRIFFROHR 660 LG M. GRIFF (MB)	1
35	78104790	TIEFENZEIGER CATROS X001-2 (14/K1) TEIL:BL 10051 8X574X 817 S355MC ab 11.2011	1
36	78200703	GEWINDEWINKEL (A2G) RD 10278 12h9X 415 36MN6 8.8	1
37	DF044	Scheibe ISO 7090 13X24X2,5 St A2G	2
38	DE090	Sicherungsmutter DIN 985 M12 8 A2G	2
39	DI107	Einspannbuchse 28/35x36	2



**D1 Kleinteile Seitenteil**

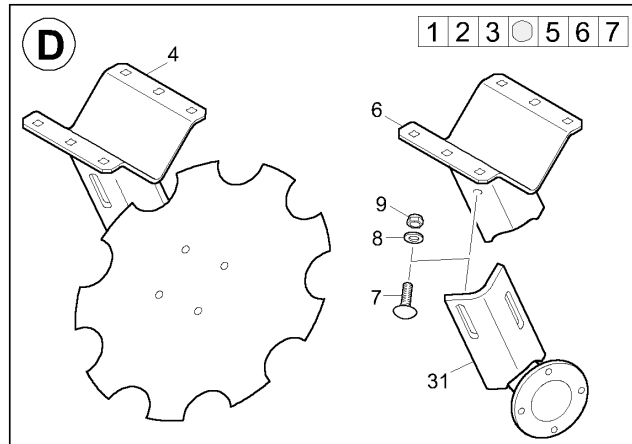
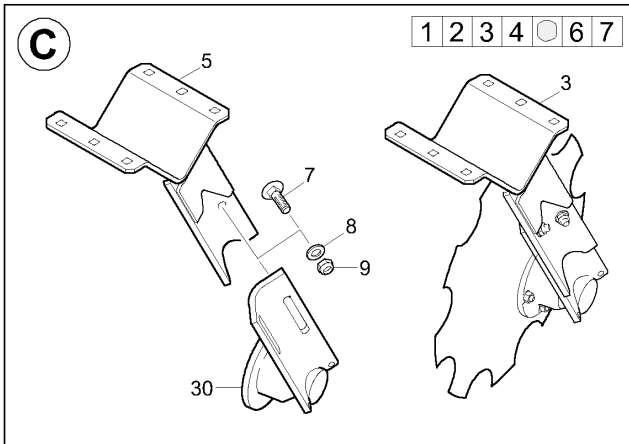
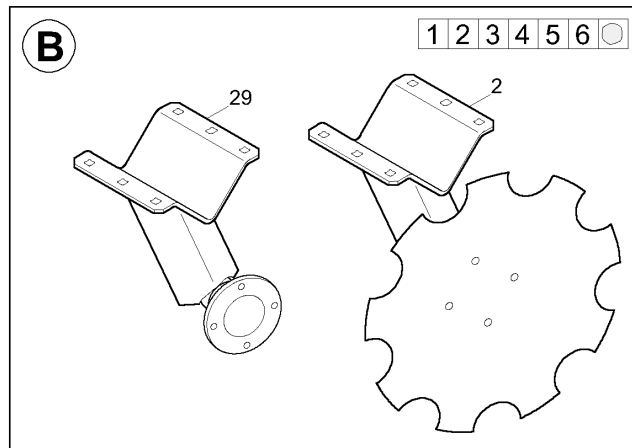
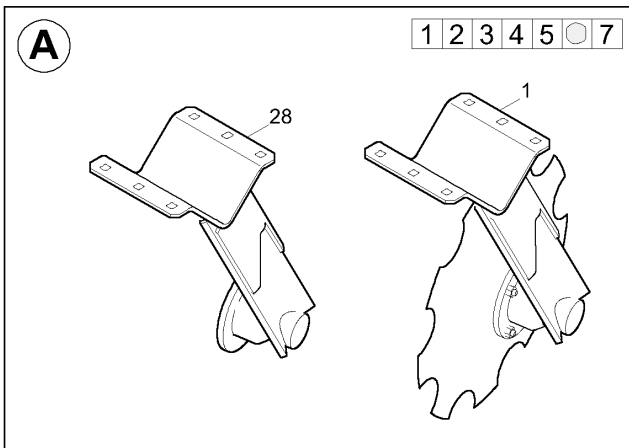
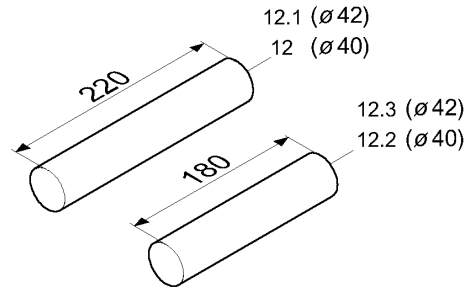
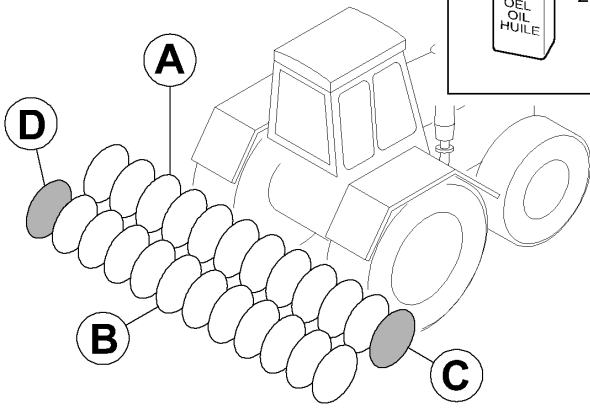
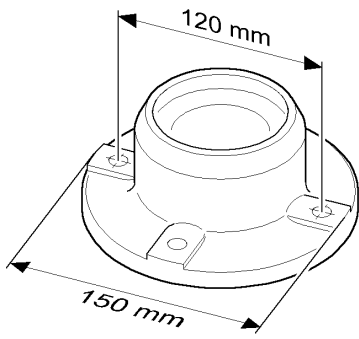
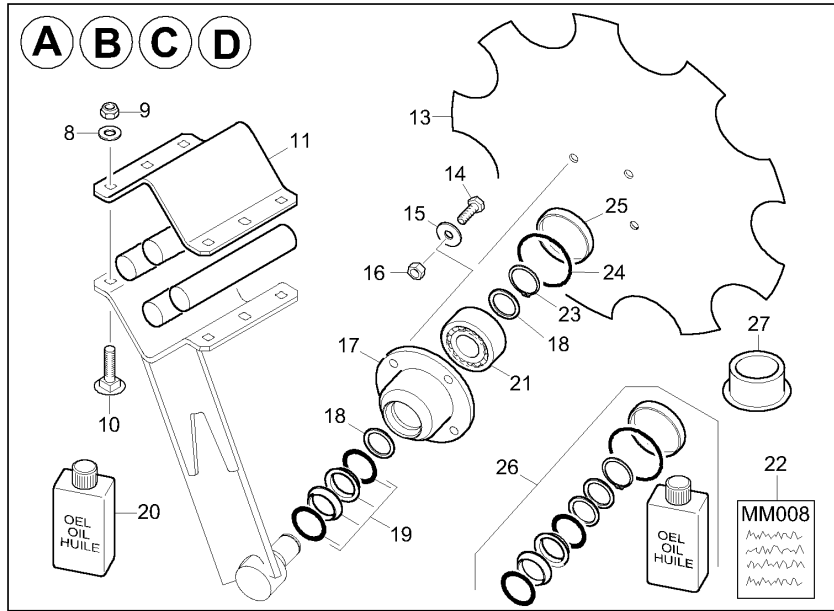
Pos.	Teile-Nr	Benennung	Anzahl
1	78200386	KLAPPBOLZEN D=40 (FE//ZN12//C) RD 10278 50h9X 168 S355J2C+C	4
2	DE082	Sicherungsmutter ISO 7042 M12 8 A2G	4
3	DB471	Sechskantschraube ISO 4014 12X 80 12.9	6
4	DL100	Sicherungsring DIN 472 55X2	8
5	78200437	GLEITLAGER 55X40,5X25##E RD KUNST. 60X 25 POM SCHWARZ	4
6	78200487	SCHIEBESTANGE LG 40 RD 10278 40h9 X 315 1.4104	4
7	DB271	Sechskantschraube ISO 4014 12X 70 10.9	4
8	78200735	BOLZEN (FE//ZN12//C) RD 10278 60h9X129 S355J2C+C	2
9	DB113	Sechskantschraube ISO 4014 20X100 8.8 A	6
10	DF094	Scheibe ISO 7090 21X37X3 St A2G	8
11	DE306	Sicherungsmutter DIN 985 M20 8 A2G	8
12	78200356	ROLLE RD KUNST. 80 TECAMID	2
13	78201081	SICHERUNGSRING (02) RO 10210 38X 6,3X 30 S235JRH	2
14	DB020	Sechskantschraube ISO 4014 8X 50 8.8 A	2
15	CG017	Schmiernippel 71412 AS 8X1	4
16	DG111	Klappstecker 11023 12X45 A2G	2
17	968361	EXZENTERBOLZEN (MB)	2
18	DG106	Splint ISO 1234 10,0X 71 St A2G	2
19	DF244	Scheibe DIN 1441 51X68X8 St A2G	2
20	ID206	Kapstostopfen 320 GL50	4
21	DB203	Sechskantschraube ISO 4014 20X110 8.8 A2G	2
22	DF020	Scheibe ISO 7090 8,4X16X1,6 St A2G	2
23	DE121	Sicherungsmutter DIN 985 M 8 8 A2G	2





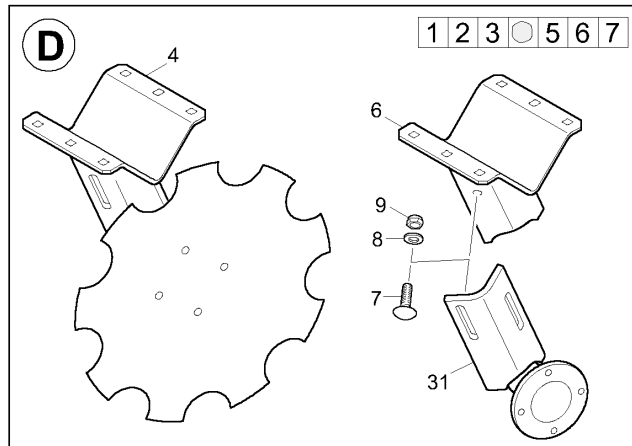
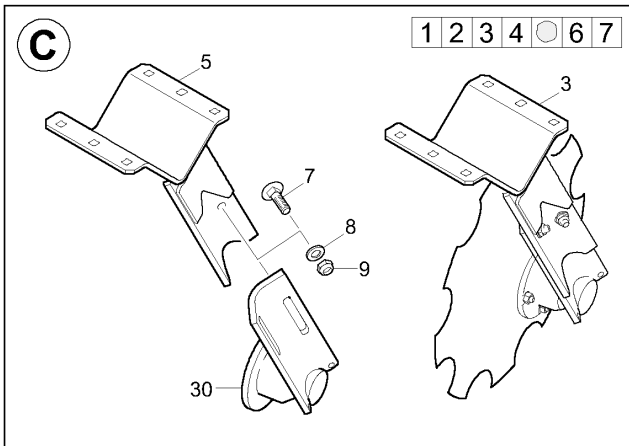
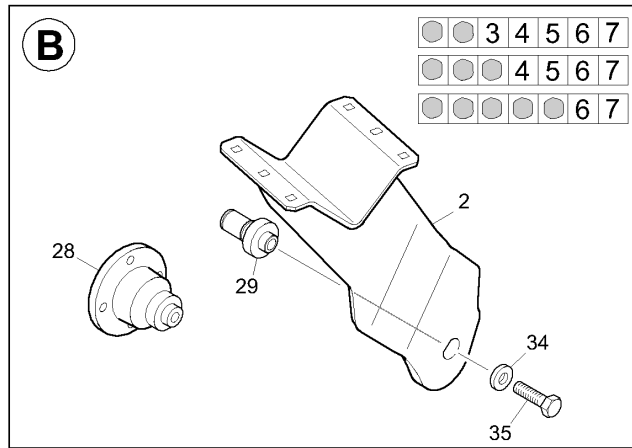
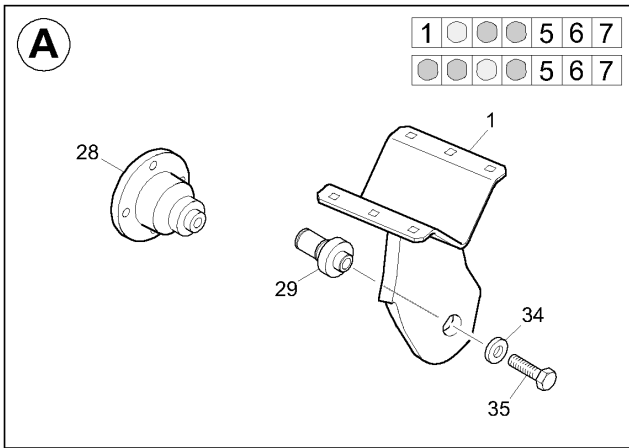
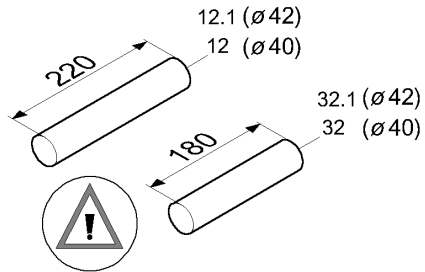
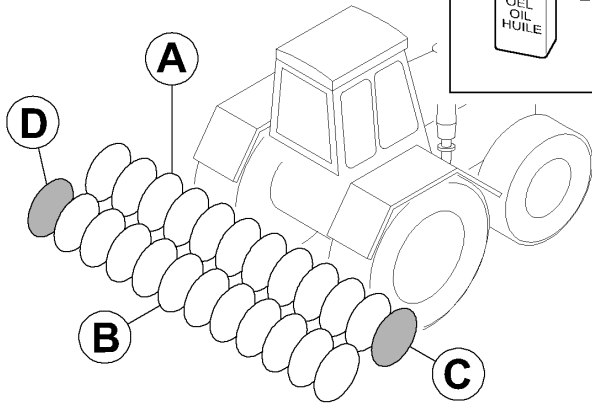
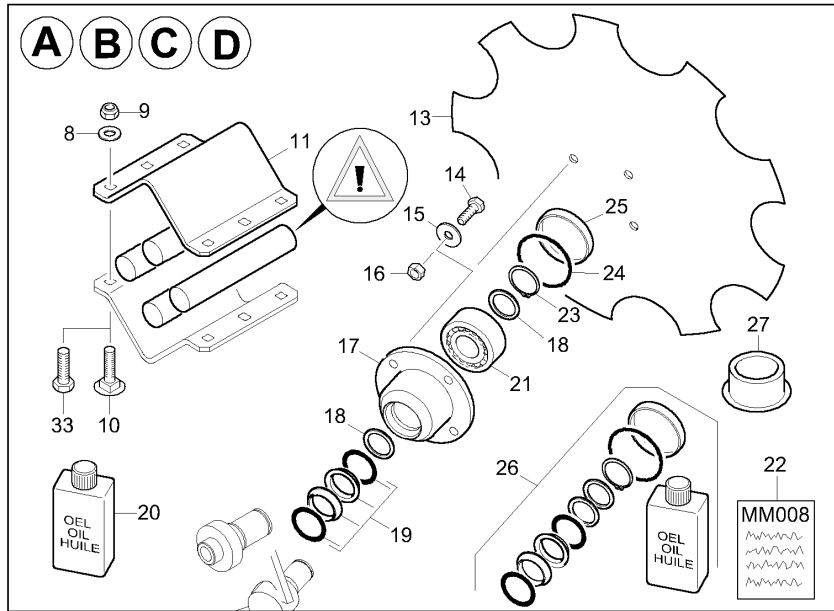
D2 Kleinteile Mittelrahmen

Pos.	Teile-Nr	Benennung	Anzahl
1	78201888	MITTELRAHMEN 4-7M CAT (02) (SB)	1
2	78200937	HALTER VO (02) (SB)	1
3	DF244	Scheibe DIN 1441 51X68X8 St A2G	2
4	78201394	OBERLENKERBOLZEN KAT. III (MB)	1
5	ND014	Rueckstrahler 44X94 gelb klebend	4
6	NB132	Wellrohr geschlitzt NW20 schwarz Wiederverschließbar Bestellung nach Meterangabe	
7	78200243	ROHRHALTER KUNST. PP SCHWARZ je nach Bedarf	
8	IC251	Gewindepack D=107 L=285 (neue Teile-Nr)	1
8	IC252	Gewindepack D=107 L=55 (neue Teile-Nr)	1
9	DI239	Einspannbuchse 40/50x30	8
10	972326	UNTERL.-BOLZEN KAT. III / IV (MB)	2
11	DE085	Sicherungsmutter ISO 7042 M16 8 A2G	3
12	DF449	Sicherungsscheibe 17,0X25,4X3,4	6
13	DB094	Sechskantschraube ISO 4014 16X 55 8.8 A	3
14	DE112	Sechskantmutter ISO 4032 M24 8 A2G	1
15	DB401	Sechskantschraube ISO 4014 24X 65 8.8 A	1
16	78200941	SCHIEBETEIL (02) (SB)	1
17	78200112	BOLZEN (FE//ZN12//C) RD 10278 50h9X190 34CrNiMo6V	2
18	DI084	Spannstift ISO 8752 10X 65 St	2
19	ID206	Kapstostopfen 320 GL50 ab 07.2013	2



**E1 Arme / Scheiben / Lager Catros 4001-2 Plus**

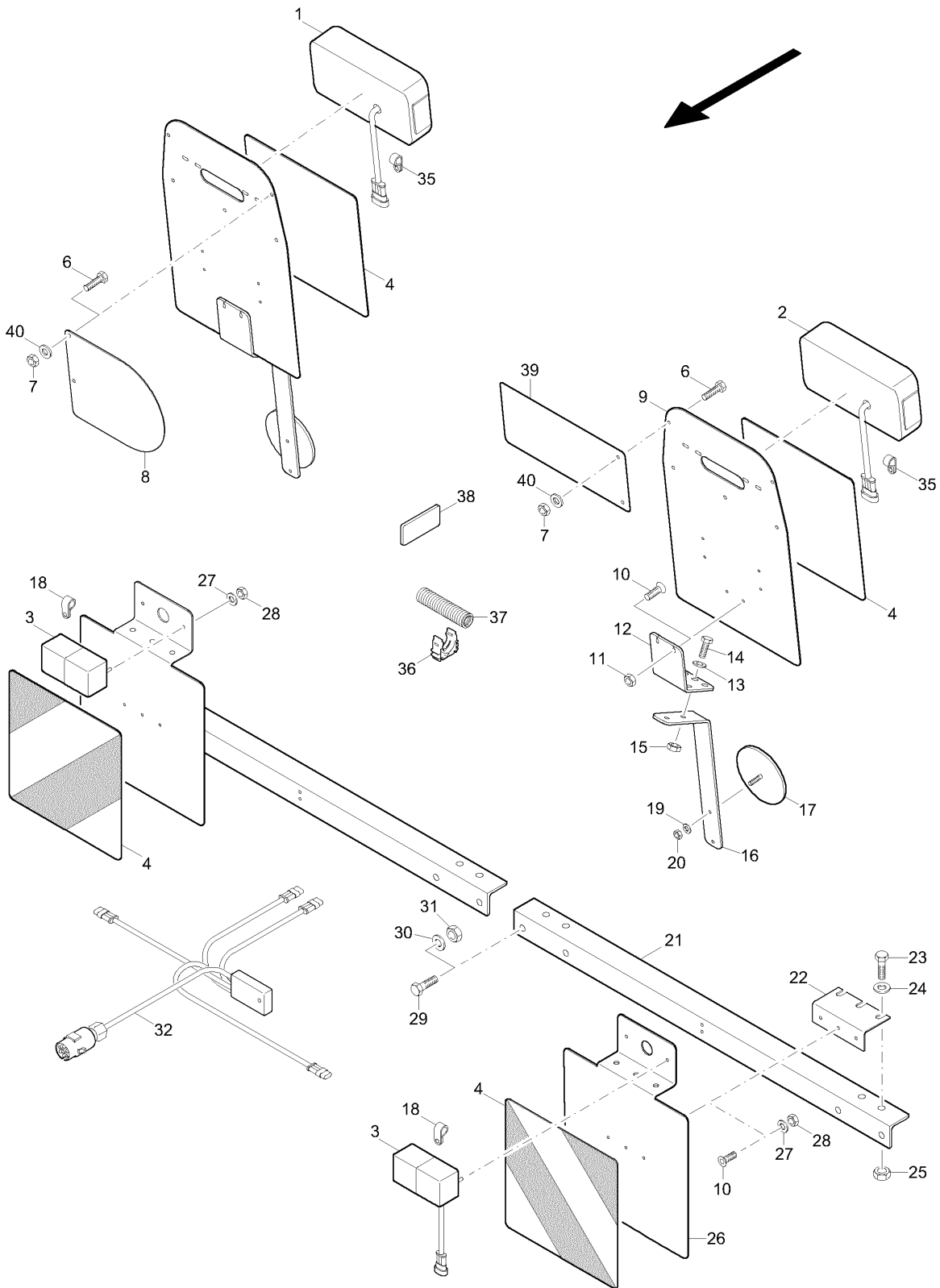
Pos.	Teile-Nr	Benennung	Anzahl
1	78101467	ARM LI 17° /D510 MONT (MB)	15
2	78101469	ARM RE 14° /D510 MONT (MB)	15
3	78101466	ARM 17° D510/ VERSTELLBAR MONT (MB)	1
4	78101468	ARM 14° /D510 VERSTELLB MONT (MB)	1
5	78200844	ARM 17° OB VERST. (02) (SB) VERSTELLBAR	1
6	78200845	ARM 14° OB VERST. (02) (SB) VERSTELLBAR	1
7	DA634	Flachrundschrabe 603 12X 40 10.9 FIZnL-480H	2
8	DF044	Scheibe ISO 7090 13X24X2,5 St A2G	6
9	DE090	Sicherungsmutter DIN 985 M12 8 A2G	6
10	DA329	Flachrundschrabe 603 12X 35 10.9	5
11	78400004	Klemmschelle B 111X111	1
12	78200081	Rundgummi L=220	4
12.1	78104606	RD GUMMI 42 NK A/169/02 RUNDSCHNUR A169/02 NR 70SHORE A 220LG	4
12.2	78400003	Rundgummi L=180	4
12.3	78104839	RD GUMMI 42 NK A/169/02 RUNDSCHNUR A169/02 NR 70SHORE A 180LG	4
13	78201966	SCHEIBE 510/5 GEZACKT-LK120 CATROS PLUS 3M+3,5M AB 2009 Verwendung nur für Catros +	1
14	DD491	Sechskantschraube ISO 8676 10X1X 30 12. FIZnL-480H	4
15	DF036	Scheibe ISO 7093-1 10,5X30X2,5 St A2G	4
16	DE327	Sechskantmutter ISO 8673 M10X1 10	4
17	78101200	NABE LK120 LWD GESCHM (FE//ZN12//C) TEIL:78101200R	1
18	DL018	Passscheibe DIN 988 35X 45X2,5	2
19	FA078	LW-Dichtung 38,0X51,0X20 Hartguss u. O-Ring	1
20	NML	NICHT MEHR LIEFERBAR	1
21	CC014	Schraegkugellager 3307B	1
22	MM008	Reparaturanleitung f. Scheibenelemente	1
23	DL088	Sicherungsring DIN 471 35X1,5	1
24	FC184	O-Ring 80,00X3,00	1
25	78101010	SCHUTZKAPPE ET GROSS FM PA6 / B70 GFE30 H/1 SCHWARZ	1
26	78100977	DICHT-SATZ ARM VERST. LWD	1
27	78100966	MONTAGEHUELSE RD 10278 60H9 X 25 S235JRC+C	1
28	78100969	ARM 17.6 ° VORMONT OHNE SCHEIBE	1
29	78100970	ARM 14.4° VORMONT OHNE SCHEIBE	1
30	78100919	ARM 17.6 HÖHVERSTB VORM (MB) OHNE SCHEIBE VERSTEL.CATROS	1
31	78100921	ARM 14.4 HÖHVERSTB VORM (MB) OHNE SCHEIBE VERSTEL.CATROS	1





E2 Arme / Scheiben / Lager Catros 5001-2 / 6001-2 Plus

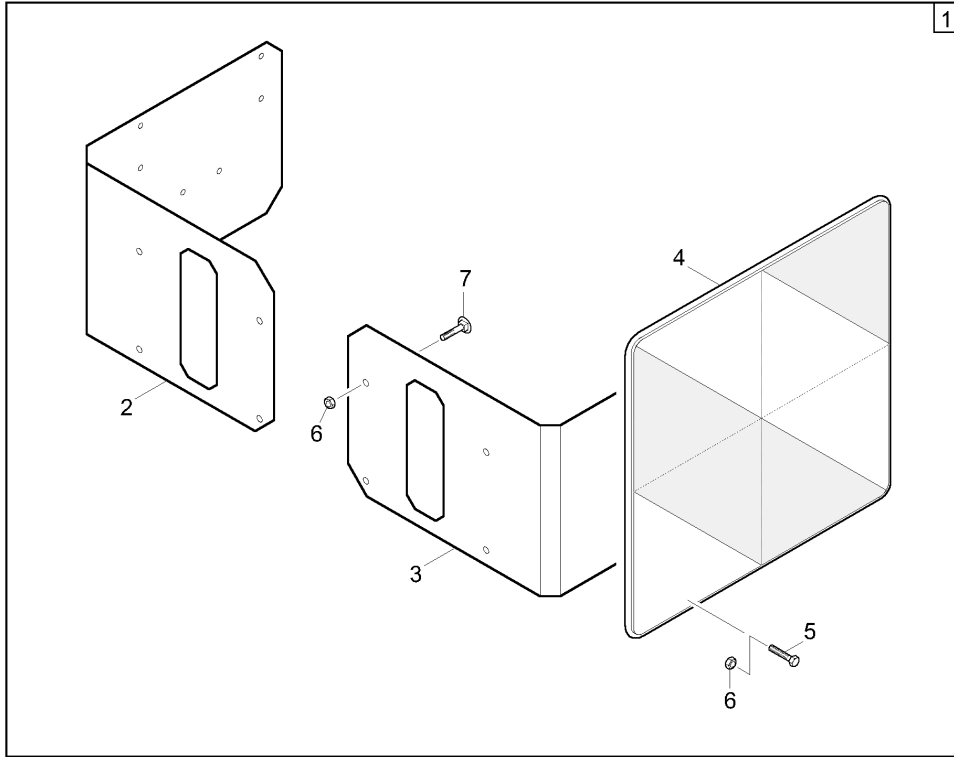
Pos.	Teile-Nr	Benennung	Anzahl
1	78201992	ARM 17° VERST (02) (SB)	19/23
2	78104684	ARM 14° VERST (02/K3) (SB)	19/23
3	78101466	ARM 17° D510/ VERSTELLBAR MONT (MB)	1
4	78101468	ARM 14° /D510 VERSTELLB MONT (MB)	1
5	78200844	ARM 17° OB VERST. (02) (SB) VERSTELLBAR	1
6	78200845	ARM 14° OB VERST. (02) (SB) VERSTELLBAR	1
7	DA634	Flachrundschrabe 603 12X 40 10.9 FIZnL-480H	2
8	DF044	Scheibe ISO 7090 13X24X2,5 St A2G	6
9	DE090	Sicherungsmutter DIN 985 M12 8 A2G	6
10	DA329	Flachrundschrabe 603 12X 35 10.9	5
11	78400004	Klemmschelle B 111X111	1
12	78200081	Rundgummi L=220	4
12.1	78104606	RD GUMMI 42 NK A/169/02 RUNDSCHNUR A169/02 NR 70SHORE A 220LG	4
13	78201966	SCHEIBE 510/5 GEZACKT-LK120 CATROS PLUS 3M+3,5M AB 2009 Verwendung nur für Catros +	1
14	DD491	Sechskantschraube ISO 8676 10X1X 30 12. FIZnL-480H	4
15	DF036	Scheibe ISO 7093-1 10,5X30X2,5 St A2G	4
16	DE327	Sechskantmutter ISO 8673 M10X1 10	4
17	78101200	NABE LK120 LWD GESCHM (FE//ZN12//C) TEIL:78101200R	1
18	DL018	Passscheibe DIN 988 35X 45X2,5	2
19	FA078	LW-Dichtung 38,0X51,0X20 Hartguss u. O-Ring	1
20	NML	NICHT MEHR LIEFERBAR	1
21	CC014	Schraegkugellager 3307B	1
22	MM008	Reparaturanleitung f. Scheibenelemente	1
23	DL088	Sicherungsring DIN 471 35X1,5	1
24	FC184	O-Ring 80,00X3,00	1
25	78101010	SCHUTZKAPPE ET GROSS FM PA6 / B70 GFE30 H/1 SCHWARZ	1
26	78100977	DICHT-SATZ ARM VERST. LWD	1
27	78100966	MONTAGEHUELSE RD 10278 60H9 X 25 S235JRC+C	1
28	78201997	LAGERUNGSEINHEIT (MB)	1
29	78201998	ACHSZAPFEN RD 10060 60X 131 42CRMO4+QT	1
30	78100919	ARM 17.6 HÖHVERSTB VORM (MB) OHNE SCHEIBE VERSTEL.CATROS	1
31	78100921	ARM 14.4 HÖHVERSTB VORM (MB) OHNE SCHEIBE VERSTEL.CATROS	1
32	78400003	Rundgummi L=180 nur für Catros 6001-2 Plus	16
32.1	78104839	RD GUMMI 42 NK A/169/02 RUNDSCHNUR A169/02 NR 70SHORE A 180LG	16
33	DC369	Sechskantschraube DIN 933 12X 40 12.9	16
34	DF222	Scheibe DIN 7349 21X44X8 St A2G DIN EN ISO 4759-3 A	1
35	DC387	Sechskantschraube ISO 4017 20X60 8.8	1





F1 Beleuchtung

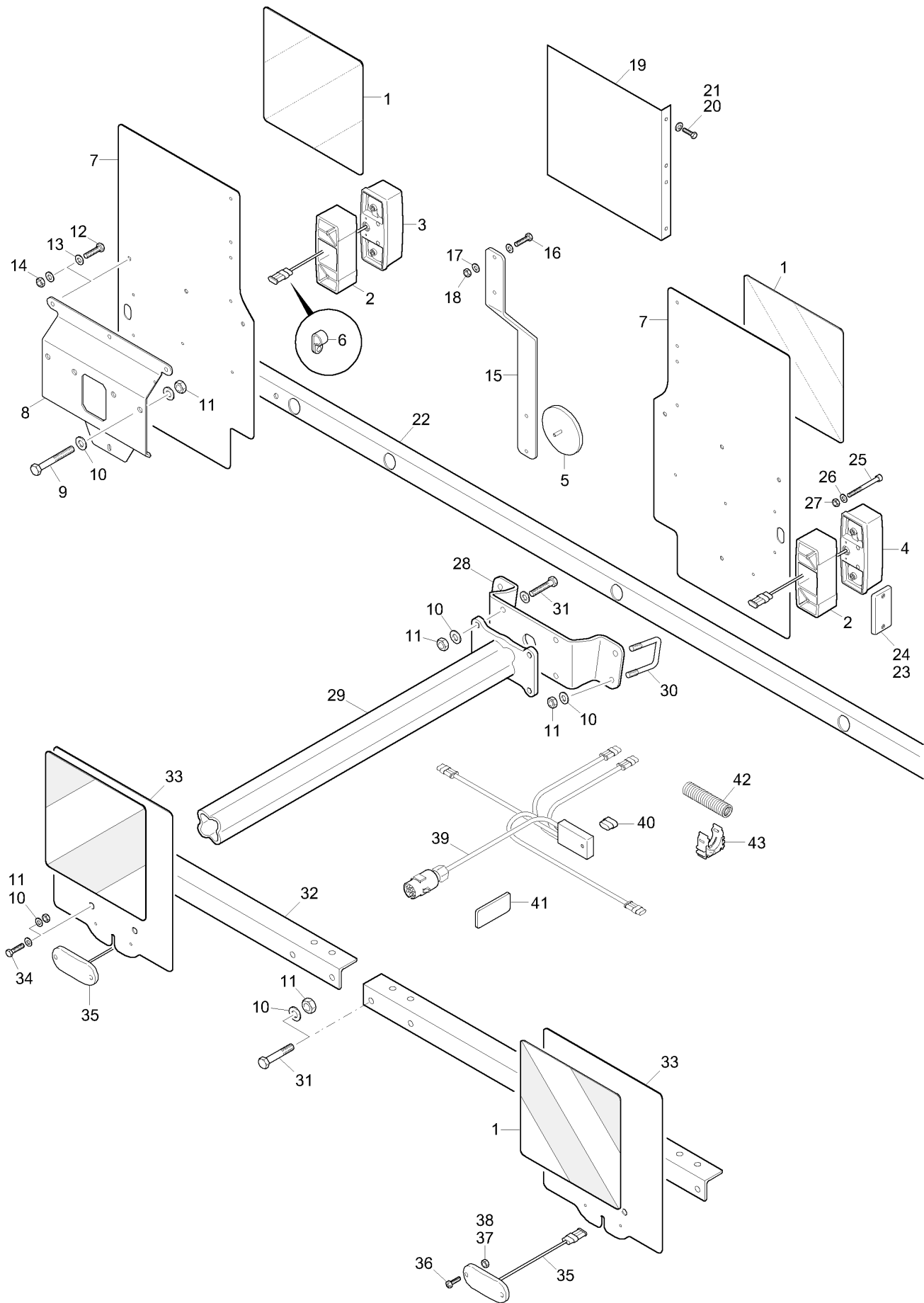
Pos.	Teile-Nr	Benennung	Anzahl
1	NA100	SCHLUSSL. RE. 0,15M MIT AMP-ST. (SRG) U.LICHTSCH. NA093	1
2	NA101	SCHLUSSL. LI. 0,15M MIT AMP-ST. (SRG) U.LICHTSCH. NA093	1
3	NA088	Positionsleuchte Hella	2
4	935297	REP.-SATZ WARNFOLIE (MB)	2
6	DC015	Sechskantschraube ISO 4017 6X 16 8.8 A	4
7	DE303	Sicherungsmutter DIN 985 M 6 8 A2G	4
8	965122	HALTEBLECH BETRIEBSGESCH. BL 10131 2X200X 240 DC03-A-M	1
9	965120	HALTEBLECH BELEUCHTUNG HI. (02) BL 10051 3X312X 551 S355MC	1
10	DD416	Senkschraube ISO 7046-2 5X20 H2 A2-70	8
11	DE196	Sicherungsmutter DIN 985 M 5 A4-70	4
12	965119	VERSTAERKUNGSWINKEL (02/K5) BL 10051 5X 80X 177 S355MC	2
13	DF020	Scheibe ISO 7090 8,4X16X1,6 St A2G	4
14	DC040	SECHSKANTSCHRAUBE 8X35	4
15	DE029	SECHSKANTMUTTER M8	4
16	78705143	HALTBLECH W-DREIECK (02) TEIL:BL 10051 5X 40X 370 S355MC	2
17	ND006	RUECKSTRAHLER ROT D=85	2
18	KE107	Rohrschelle 3016-1 D1 5/15 W1-CR	2
19	DF006	Scheibe ISO 7090 5,3X10X1 St A2G	4
20	DE302	Sicherungsmutter DIN 985 M 5 5 A2G	4
21	78100479	WINKEL FUER BELEUCHTUNG (02) TEIL: L 50X 50X 6X 950 ST52-3	2
22	965352	HALTEWINKEL (02) BL 10051 3X 42X 67 S355MC	2
23	DC063	SECHSKANTSCHRAUBE 10X25	4
24	DF032	Scheibe ISO 7090 10,5X20X2 St A2G	8
25	DE081	Sicherungsmutter DIN 980 M10 8 A2G	4
26	965351	BELEUCHTUNGSHALTER VORN (02) BL 10029 3X 292X 430 S355MC	2
27	DF132	Federring DIN 128A 5 FST A2G	10
28	DE135	Sechskantmutter ISO 4032 M 5 A4-70	10
29	DC097	SECHSKANTSCHRAUBE 12X40	4
30	DF044	Scheibe ISO 7090 13X24X2,5 St A2G	4
31	DE090	Sicherungsmutter DIN 985 M12 8 A2G	4
32	NL238	Kabelbaum ED D9 AD ADP Bel. Beleuchtung	1
35	KE024	Rohrschelle 3016-1 D1 6/15 W1-CR	2
36	78200243	ROHRHALTER KUNST. PP SCHWARZ	12
37	NB132	Wellrohr geschlitzt NW20 schwarz Wiederverschließbar Bestellung nach Meterangabe	
38	ND014	Rueckstrahler 44X94 gelb klebend	4
39	965121	KENNZEICHENBLECH (02) BL 10051 3X130X 295 S355MC	1
40	DF010	SCHEIBE 6,4X12X1,6	4





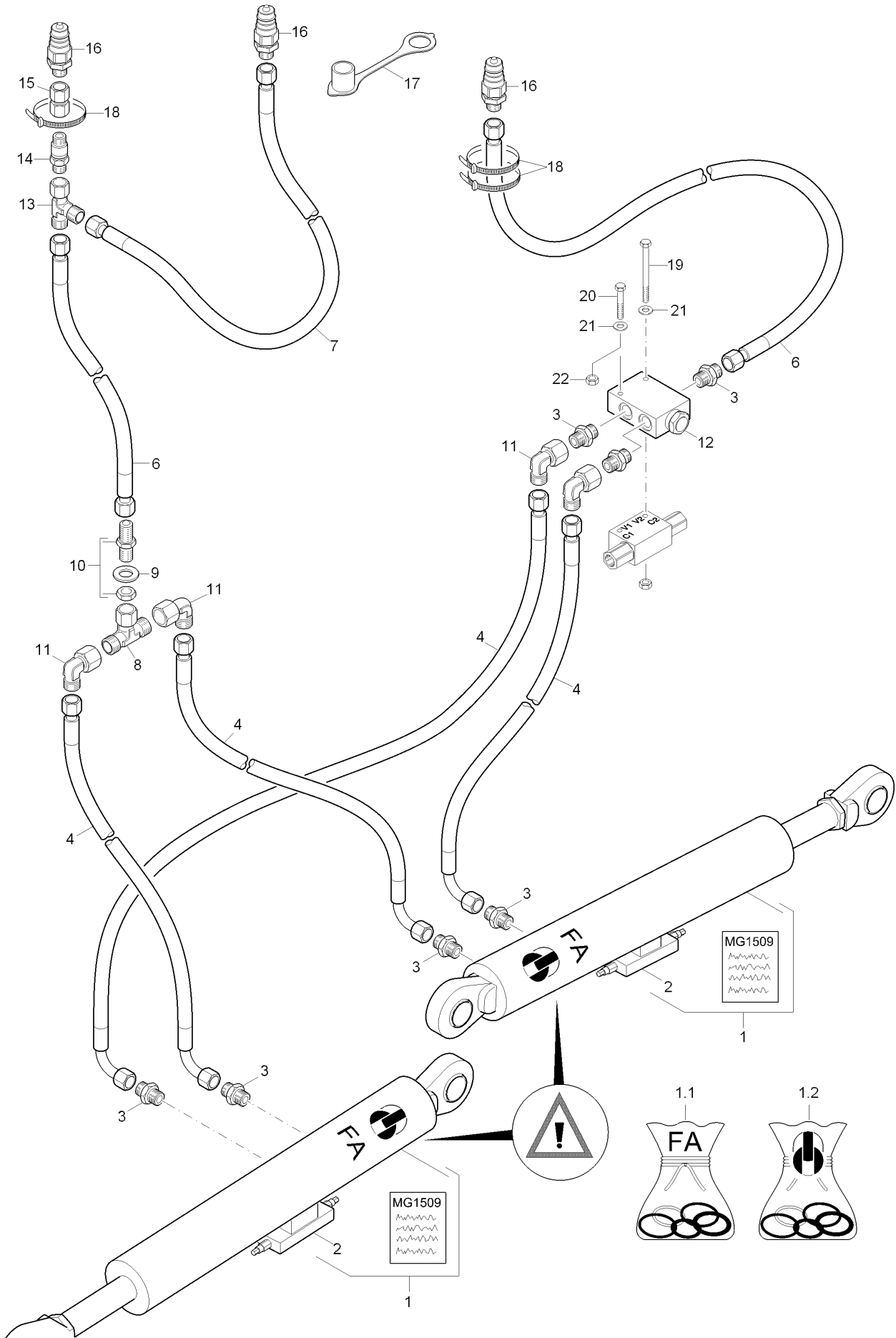
F2 Warntafelkit für Frankreich

Pos.	Teile-Nr	Benennung	Anzahl
1	78201486	WARNTAFELKIT FRANKREICH##A (MB) BELEUCHTUNG ALT	
2	78201485	WARNTAFELHALTER SEITL LI (02)##E TEIL:BL 10051 3X170X 493 S355MC	1
3	78201484	WARNTAFELHALTER SEITL RE (02)##E TEIL:BL 10051 3X170X 493 S355MC	1
4	ND015	Warntafel 300X300	2
5	DC346	6KT-SHR 4017 4X 20 A2G	16
6	DE021	Sechskantmutter ISO 4032 M 4 8 A2G	24
7	DD404	FL-KPF-SHR 7045 4X25 H A2-70	8



**F3 Beleuchtung (ab 10.2013)**

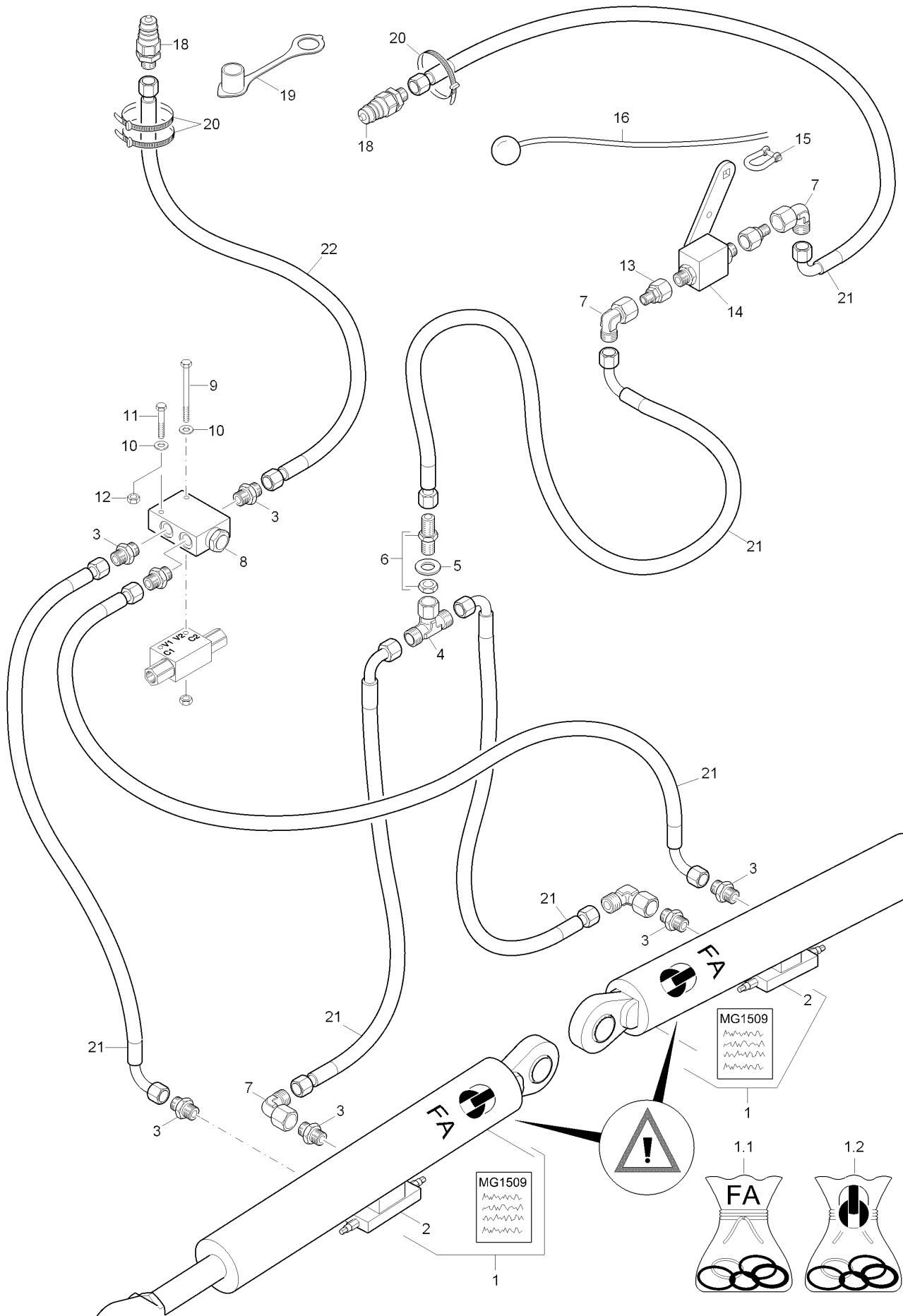
Pos.	Teile-Nr	Benennung	Anzahl
1	935297	REP.-SATZ WARNFOLIE (MB)	1
2	NA201	Abstandshalter Rueckleuchte NA185/NA186	2
3	NA186	Rueckleuchte rechts	1
4	NA185	Rueckleuchte links	1
5	ND006	RUECKSTRAHLER ROT D=85	2
6	KE024	Rohrschelle 3016-1 D1 6/15 W1-CR	4
7	78103033	BLECH HINTEN (02/K3) TEIL:BL 10131 2X 380X 690 DC01	2
8	78103034	HALTER BELEUCHTUNG HINTEN (02/K3) TEIL:BL 10051 4X332X 350 S355	2
9	DB247	Sechskantschraube ISO 4014 12X 80 8.8 A	4
10	DF044	Scheibe ISO 7090 13X24X2,5 St A2G	36
11	DE082	Sicherungsmutter ISO 7042 M12 8 A2G	20
12	DC035	Sechskantschraube ISO 4017 8X 25 8.8 A	8
13	DF020	Scheibe ISO 7090 8,4X16X1,6 St A2G	16
14	DE080	Sicherungsmutter ISO 7042 M 8 8 A2G	8
15	78103045	HALTEBLECH REFLEKTOR RUND (02/K3) TEIL:BL 10051 5X 40X 472 S355MC	2
16	DC007	Sechskantschraube ISO 4017 5X 16 8.8 A	4
17	DF006	Scheibe ISO 7090 5,3X10X1 St A2G	8
18	DE302	Sicherungsmutter DIN 985 M 5 5 A2G	4
19	78103005	HALTER FR-KIT UNI (02/K3) TEIL:BL 10131 2X 292X 320 DC01 nur für Frankreich	2
20	DC018	Sechskantschraube ISO 4017 6X 20 8.8 A	8
21	DF010	SCHEIBE 6,4X12X1,6	8
22	78103000	PROFIL BEL 2012 (02/K3) 4KT-RO 10219-2 50X 50X 4X2400 S355J2H	1
23	ND047	Rueckstrahler 91x47 gelb	2
24	DD045	Blechschrabe 7050 4,2X22 C-H A2	4
25	DA919	Zylinderschraube ISO 1207 5X 75 4.8 A2G	4
26	DF007	Scheibe ISO 7090 5,3X10X1 A2	4
27	DE196	Sicherungsmutter DIN 985 M 5 A4-70	4
28	78103016	ZWISCHENSTUECK 10GRAD (02/K3) TEIL:BL 10051 8X139X 533 S355MC	1
29	78103017	SCHIEBETEIL GESCHW 2012 (02/K3) (SB)	1
30	962734	KL-BUEGEL ECK 12X 65X 91 RD 10278 12X232 S355J2C+C	2
31	DC101	Sechskantschraube ISO 4017 12X 45 8.8 A	8
32	78100479	WINKEL FUER BELEUCHTUNG (02) TEIL: L 50X 50X 6X 950 ST52-3	2
33	78103011	BLECH BELEUCHTUNG VORN (02/K3) TEIL:BL 10051 2X302X 374 DC01	2
34	DC093	SECHSKANTSCHRAUBE 12X30	4
35	NA187	Begrenzungsleuchte LED	2
36	DD238	FLACHKOPFSCHRAUBE 4X16	4
37	DF193	Scheibe ISO 7089 4,3X 9X0,8 A2	4
38	DE253	Sicherungsmutter DIN 985 M 4 A4-70	4
39	NL239	Kabelbaum CIR CIT Beleuchtung Beleuchtung	1
40	NF014	Blindstecker 3 pol. AMP	1
41	ND014	Rueckstrahler 44X94 gelb klebend	6
42	NB132	Wellrohr geschlitzt NW20 schwarz Wiederverschließbar Bestellung nach Meterangabe	
43	78200243	ROHRHALTER KUNST. PP SCHWARZ	2





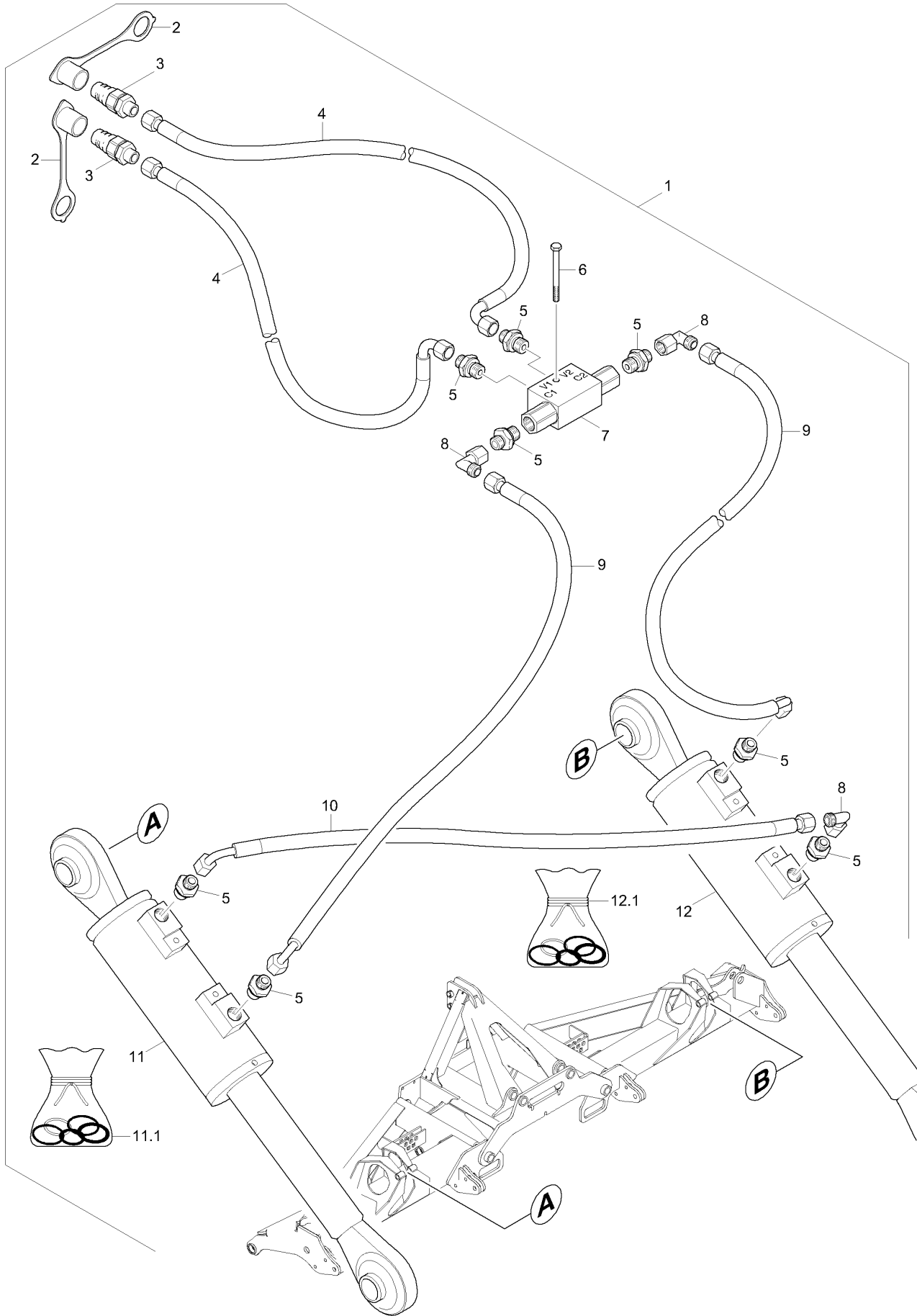
G1 Hydraulik

Pos.	Teile-Nr	Benennung	Anzahl
1	GA054	Hydraulikzylinder D-100-50-630- 955 m. Senkbremsventil	2
1.1	Y351100501	Dichtsatz für GA054 / GA109 / GA159 (Hersteller B+P)	
1.2	FE053	Dichtsatz für GA054 (Hersteller AGROMET)	
2	GD188	Senkbremsventil doppelt	2
3	GC174	Einschraubversch. L8XG3/8	4
4	GB101	Hydraulikschlauch DN 06 L = 1250	4
6	GB191	Hydraulikschlauch DN 06 L = 2000 (neue Teile-Nr)	2
6	GB549	Schutzschlauch DI=27 L=500 (neue Teile-Nr)	2
7	GB169	Hydraulikschlauch DN 06 L = 550	1
8	GC061	T-Versch. L8	1
9	DF060	Scheibe ISO 7090 15X28X2,5 St A2G	1
10	GC173	Gerade Schottversch. L8	1
11	GC034	Winkelversch. L8	4
12	GD405	Stromteiler 0-25 L	1
13	GC037	L-Versch. L8	1
14	GD431	Rueckschlagventil RHD 8-L	1
15	GC166	Gerade Zwischenversch. 8-L	1
16	GD052	SVK-Stecker 7241-1A 12,5 8L-14X1,5 A3C	3
17	GD008	STAUBKAPPE	3
18	KE239	Kabelbinder 4,8X145 PA66 blau	3
19	DB009	Sechskantschraube ISO 4014 6X 90 8.8 A	2
20	DC290	Sechskantschraube ISO 4017 6X 55 8.8 A	2
21	DF010	SCHEIBE 6,4X12X1,6	2
22	DE303	Sicherungsmutter DIN 985 M 6 8 A2G	2



**G1.1 Hydraulik (ab 06.2011)**

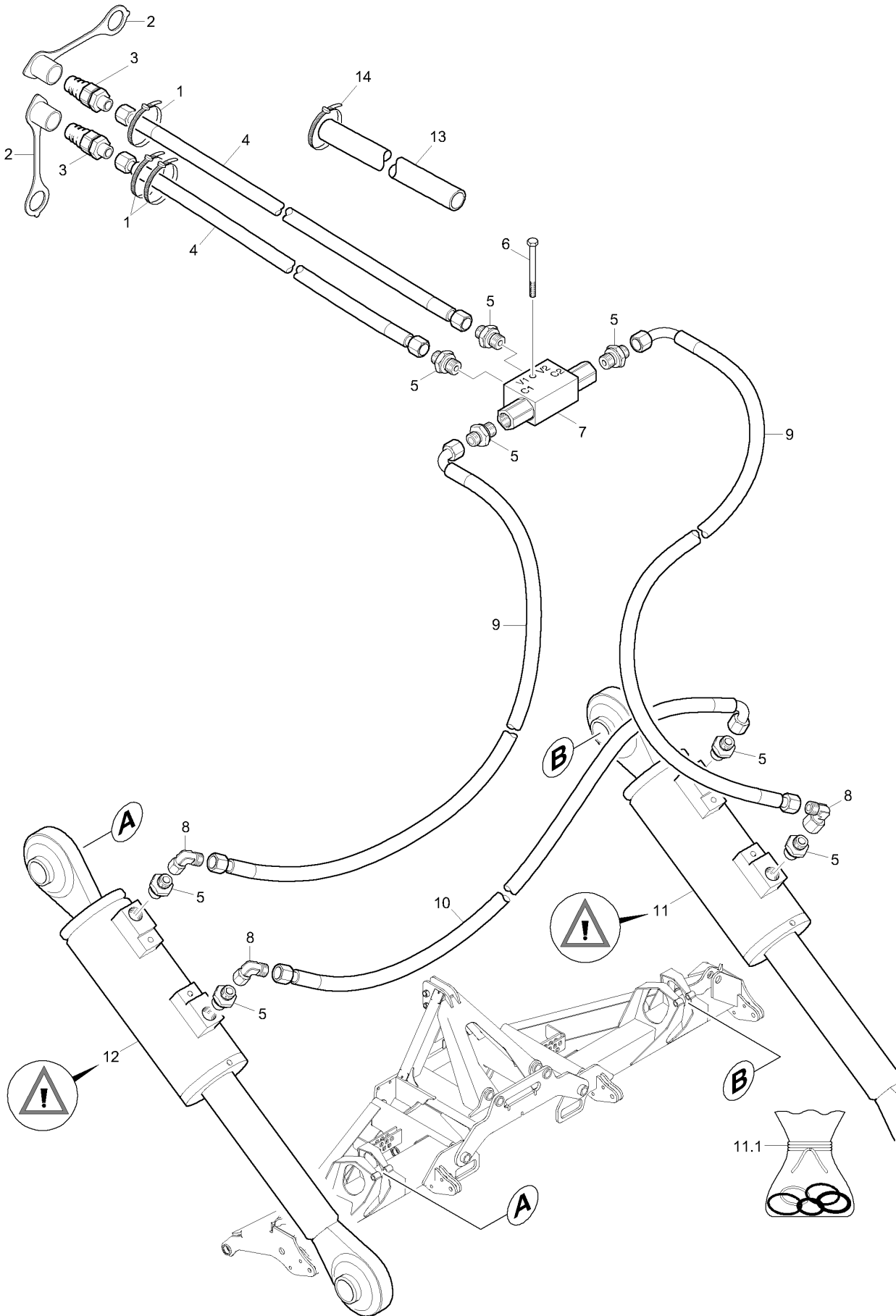
Pos.	Teile-Nr	Benennung	Anzahl
1	GA054	Hydraulikzylinder D-100-50-630- 955 m. Senkbremsventil	2
1.1	Y351100501	Dichtsatz für GA054 / GA109 / GA159 (Hersteller B+P)	
1.2	FE053	Dichtsatz für GA054 (Hersteller AGROMET)	
2	GD188	Senkbremsventil doppelt	2
3	GC174	Einschraubversch. L8XG3/8	7
4	GC061	T-Versch. L8	1
5	DF060	Scheibe ISO 7090 15X28X2,5 St A2G	1
6	GC173	Gerade Schottversch. L8	1
7	GC034	Winkerversch. L8	4
8	GD405	Stromteiler 0-25 L	1
9	DB009	Sechskantschraube ISO 4014 6X 90 8.8 A	2
10	DF010	SCHEIBE 6,4X12X1,6	2
11	DC290	Sechskantschraube ISO 4017 6X 55 8.8 A	2
12	DE303	Sicherungsmutter DIN 985 M 6 8 A2G	2
13	GC110	Reduzierschr. L15-8	2
14	GD616	Hubbegrenzungsventil 15L	1
15	EF128	Schaekel 82101A 0,16 A2G	1
16	EF251	Tauwerk D=6 L=7500 PP	1
18	GD052	SVK-Stecker 7241-1A 12,5 8L-14X1,5 A3C	2
19	GD008	STAUBKAPPE	2
20	KE239	Kabelbinder 4,8X145 PA66 blau	3
21	GB101	Hydraulikschlauch DN 06 L = 1250	6
22	GB102	Hydraulikschlauch DN 06 L = 2000	1





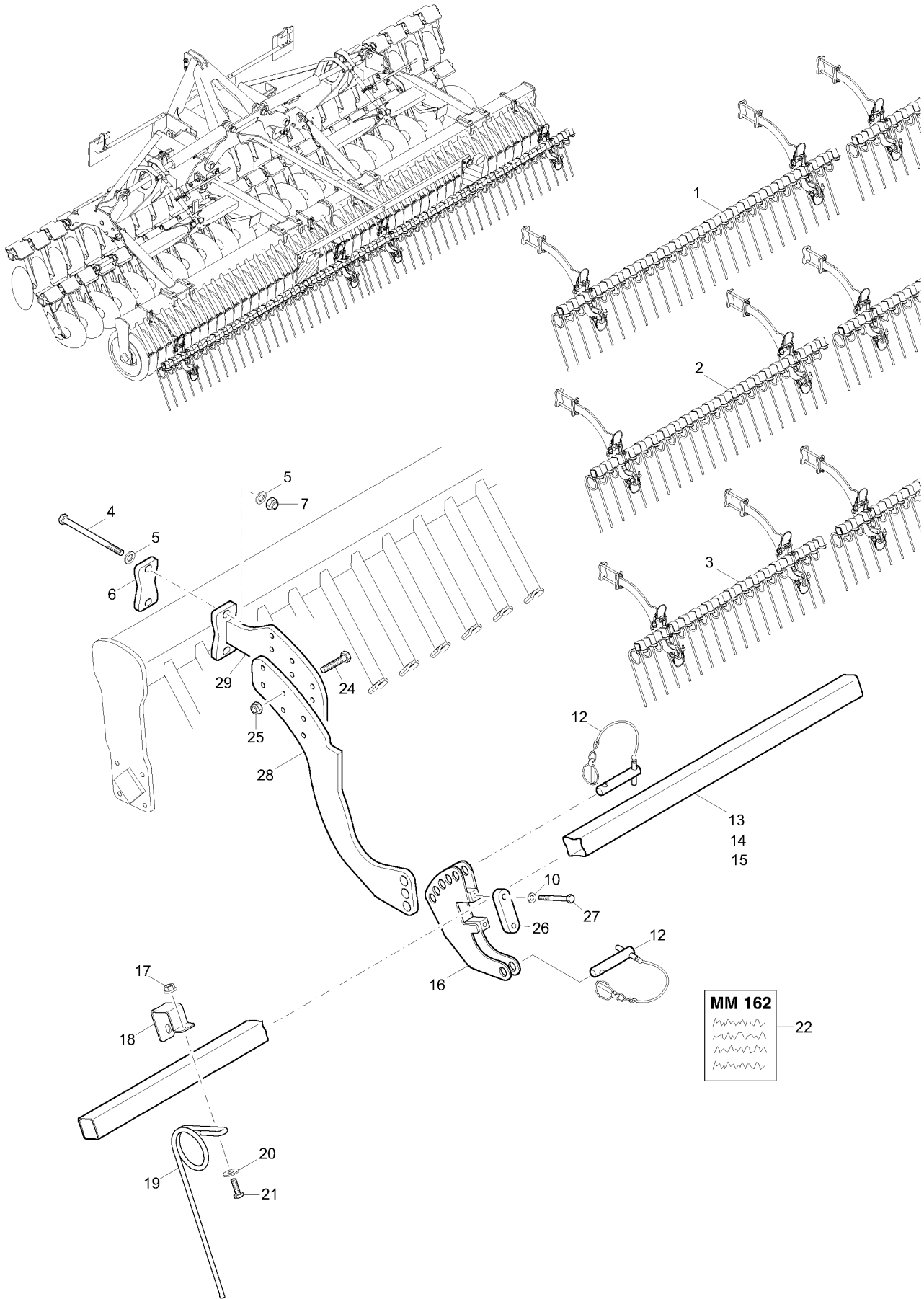
G2 Hydraulik Tiefeneinstellung

Pos.	Teile-Nr	Benennung	Anzahl
1	78200866	Hydraulische Tiefenverstellung für klappbaren Catros	1
2	GD008	STAUBKAPPE	2
3	GD170	SVK-Stecker 7241-1A 10 8L-14X1,5 A3C	2
4	GB101	Hydraulikschlauch DN 06 L = 1250	2
5	GC174	Einschraubversch. L8XG3/8	8
6	DB009	Sechskantschraube ISO 4014 6X 90 8.8 A	1
7	GD462	RUECKSCHLAGVENTIL DOPP.ENTSPERR. 3/8ZOLL 20 L/MIN	1
8	GC034	Winkelversch. L8	3
9	GB102	Hydraulikschlauch DN 06 L = 2000	2
10	GB111	Hydraulikschlauch DN 06 L = 3000	1
11	GA106	Hydraulikzylinder D- 70-40-100- 550	1
11.1	Y351870405	Dichtsatz GA106	
12	GA107	Hydraulikzylinder D- 80-40-100- 550	1
12.1	Y351880402	Dichtsatz GA107 / GA108	




**G2.1 Hydraulik Tiefeneinstellung (ab 02.2012)**

Pos.	Teile-Nr	Benennung	Anzahl
1	KE228	Kabelbinder 4,8X145 PA66 gruen	3
2	GD008	STAUBKAPPE	2
3	GD052	SVK-Stecker 7241-1A 12,5 8L-14X1,5 A3C	2
4	GB101	Hydraulikschlauch DN 06 L = 1250	2
5	GC174	Einschraubverschr. L8XG3/8	8
6	DB009	Sechskantschraube ISO 4014 6X 90 8.8 A	1
7	GD462	RUECKSCHLAGVENTIL DOPP.ENTSPERR. 3/8ZOLL 20 L/MIN	1
8	GC034	Winkelverschr. L8	3
9	GB102	Hydraulikschlauch DN 06 L = 2000	2
10	GB111	Hydraulikschlauch DN 06 L = 3000	1
11	GA107	Hydraulikzylinder D- 80-40-100- 550	1
11.1	Y351880402	Dichtsatz GA107 / GA108	
12	GA238	Hydraulikzylinder D- 90-40-100- 550	1
13	GB551	Schutzschlauch DI=40 L=500	2
14	KE196	Kabelbinder 7,6X380 schwarz	4

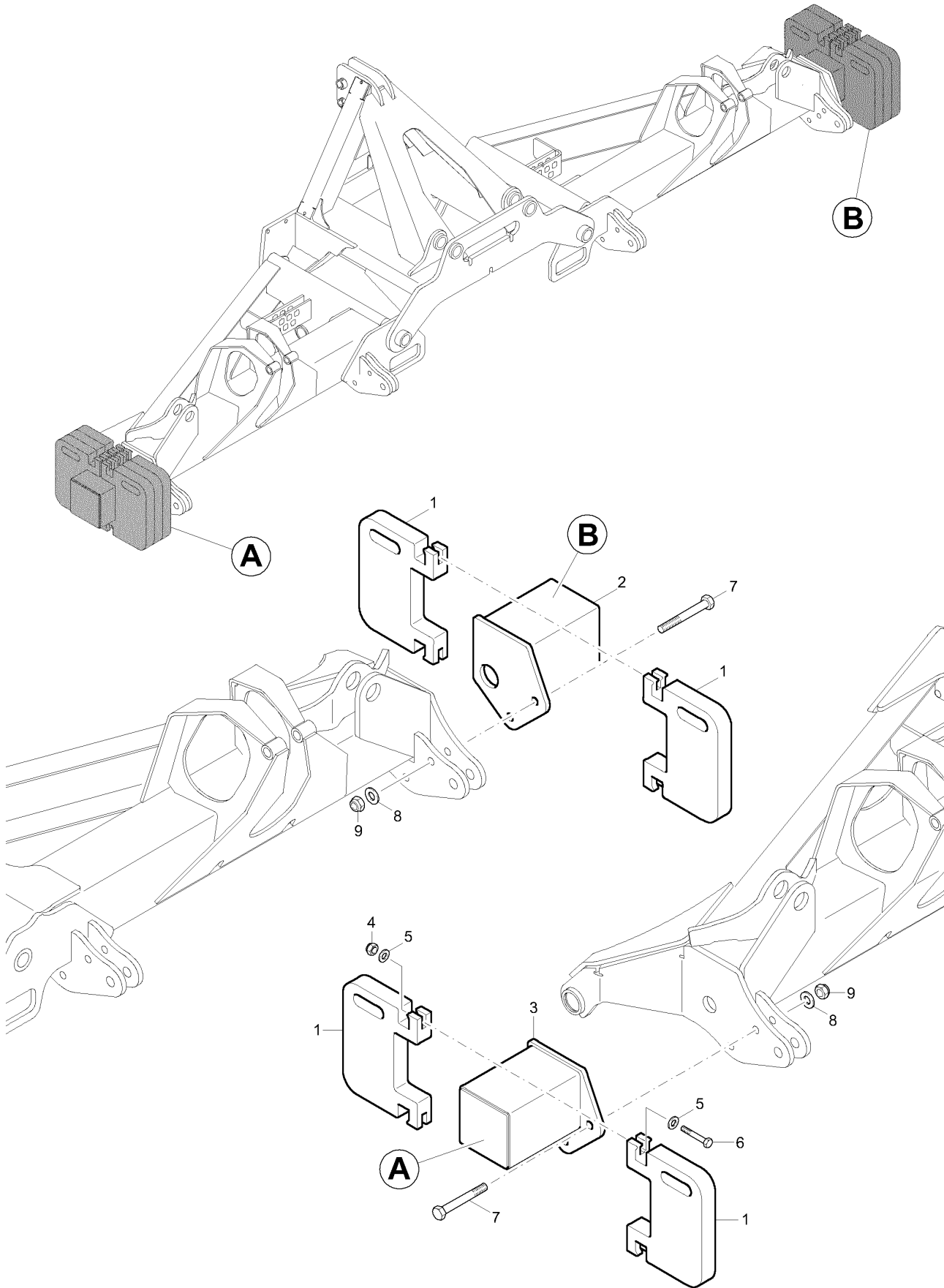


MM 162

**Z1 Heckstriegel**

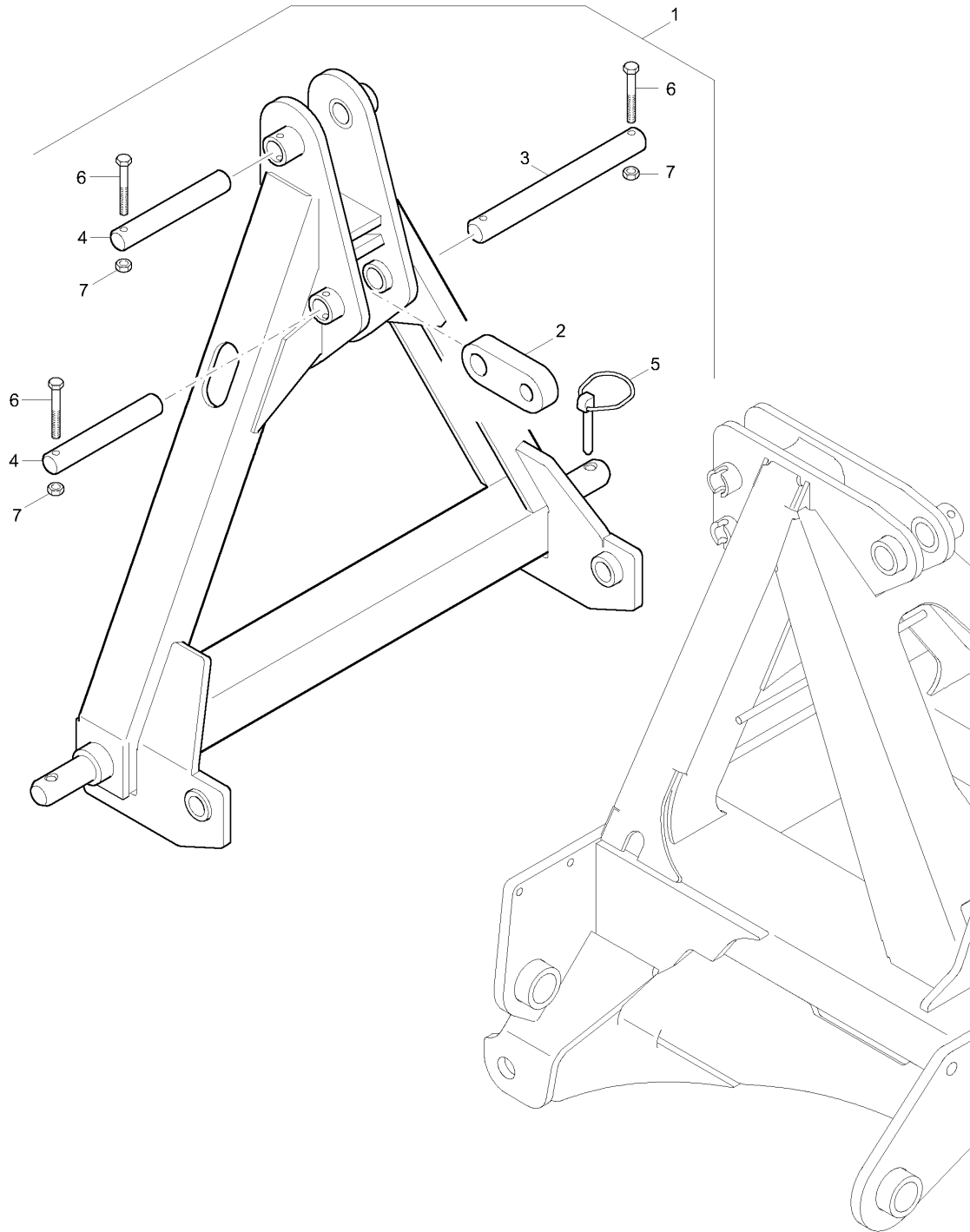
Pos.	Teile-Nr	Benennung	Anzahl
1	78101434	Heckstriegel 6,00 m klappbar	1
2	78101433	Heckstriegel 5,00 m klappbar	1
3	78101432	Heckstriegel 4,00 m klappbar	1
4	DB264	Sechskantschraube ISO 4014 16X220 8.8 A	8
5	DF077	Scheibe ISO 7090 17X30X3 St A2G	16
6	960956	FLANSCH (02) TEI.:BL 15X 70X 140 S355MC	4
7	DE142	Sicherungsmutter DIN 985 M16 8 A2G	8
10	DF436	Sicherungsscheibe 13,0X19,5X2,5	8
12	968153	OBERLENKERBOLZEN KAT.II (25 X 137) (MB)	4
13	961158	STRIEGELROHR 2,00 M (02) 4KT-RO 10219-2 60X 60X 4X2000 S355J2H	2
14	961080	STRIEGELROHR 2,50 M (02) 4KT-RO 10219-2 60X 60X 4X2500 S355J2H	2
15	960958	STRIEGELROHR 3,00 M (02) 4KT-RO 10219-2 60X 60X 4X3000 S355J2H	2
16	78708346	STRIEGELTASCHE (02) (SB)	4
17	DE211	Sicherungsmutter DIN 6927 M10 10	34/42/50
18	960953	SCHELLE (FE//Zn12//C) BL 10051 5X 50X 231 S355MC	34/42/50
19	HC210	Striegelzinken 12mm	34/42/50
20	DF448	Scheibe 10,5X35X3 200HV TZN	34/42/50
21	DC068	Sechskantschraube ISO 4017 10X 35 8.8 A	34/42/50
22	MM162	MA Heckstriegel Catros 3001-6001	1
24	DC303	Sechskantschraube ISO 4017 12X 50 8.8 A	12
25	DE090	Sicherungsmutter DIN 985 M12 8 A2G	12
26	78708349	KLEMMPLATTE (02) BL 10051 20X 40X 126 S355MC	4
27	DC154	6KT-SHR 4017 12X 70 8.8 A2G	8
28	78801558	STRIEGELHALTER (11/K3) TEIL:BL 10051 15X507X 546 S355MC	4
29	78201694	STRIEG HALTER OB (11) (SB)	4





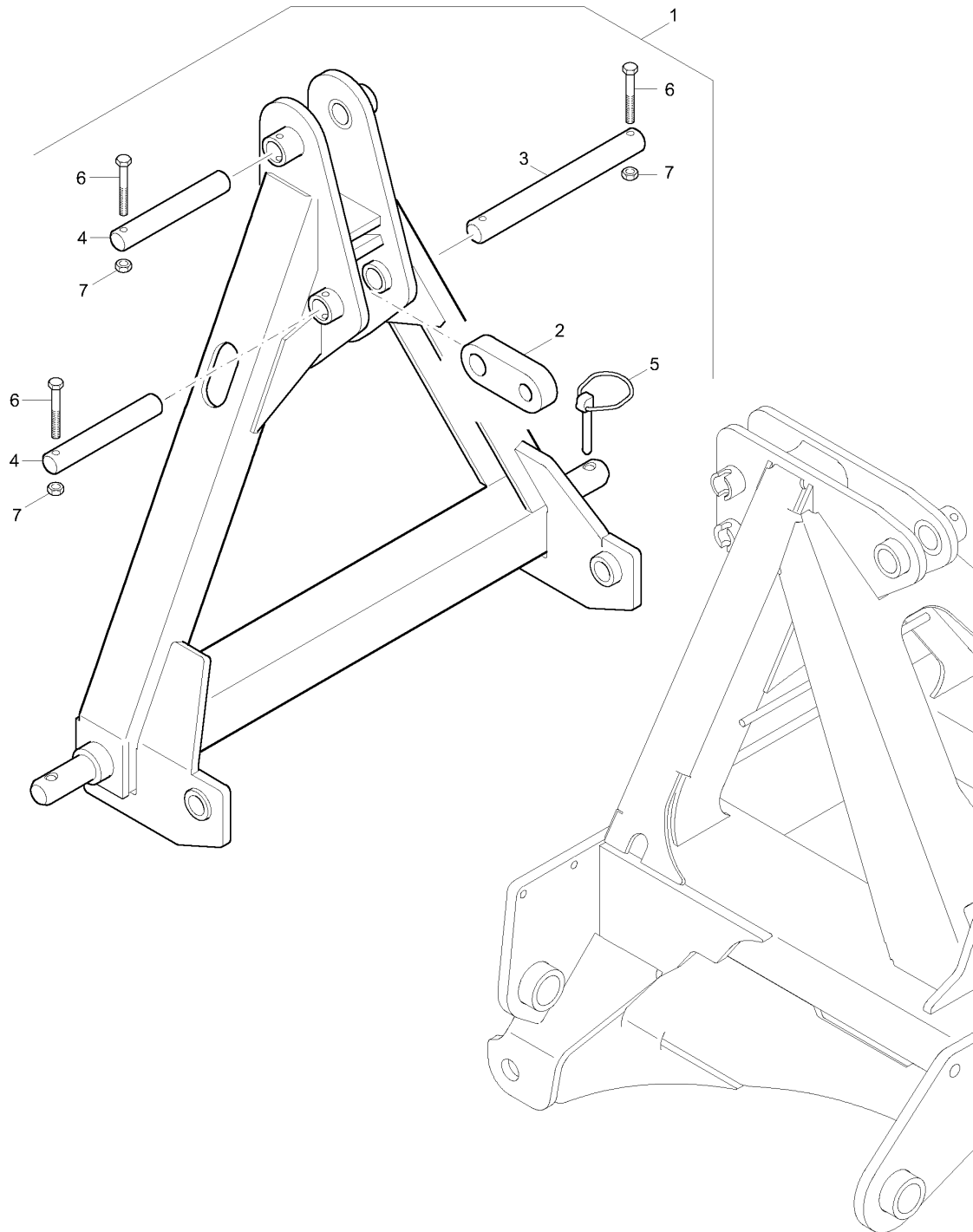
Z2 Ballastgewichte

Pos.	Teile-Nr	Benennung	Anzahl
1	78200870	CATROS ZUSATZGEWICHT (02)	4
2	78201088	HALTER RE LANG (02) (SB)	1
3	78201087	HALTER LI LANG (02) (SB)	1
4	DE090	Sicherungsmutter DIN 985 M12 8 A2G	4
5	DF044	Scheibe ISO 7090 13X24X2,5 St A2G	8
6	DB472	6KT-SHR 4014 12X 90 12.9 FLZNL-480H	4
7	DB115	Sechskantschraube ISO 4014 20X130 8.8 A	4
8	DF094	Scheibe ISO 7090 21X37X3 St A2G	4
9	DE306	Sicherungsmutter DIN 985 M20 8 A2G	4



**Z3 Adapterrahmen Kat. IV**

Pos.	Teile-Nr	Benennung	Anzahl
1	78100689	Adapterrahmen Kat. IV	1
2	78100609	OBERLENKERHEBEL (02) BL 10029 40X 80X 200 S355J2G	1
3	78100697	OBERLENKERBOLZEN 45 (FE//ZN12//C) RD 10060 45 X 410 42CRMOS4+QT	1
4	78230019	DEICHSELBOLZEN OB.40 (FE//ZN12//C) RD 10278 40h9X265 S355J2C+C	2
5	DG085	Klappstecker 17X75 A2G	2
6	DB247	Sechskantschraube ISO 4014 12X 80 8.8 A	3
7	DE082	Sicherungsmutter ISO 7042 M12 8 A2G	3



**Z4 Adapterrahmen Kat. V**

Pos.	Teile-Nr	Benennung	Anzahl
1	78100691	Adapterrahmen Kat. V	1
2	78100609	OBERLENKERHEBEL (02) BL 10029 40X 80X 200 S355J2G	1
3	78100697	OBERLENKERBOLZEN 45 (FE//ZN12//C) RD 10060 45 X 410 42CRMOS4+QT	1
4	78230019	DEICHSELBOLZEN OB.40 (FE//ZN12//C) RD 10278 40h9X265 S355J2C+C	2
5	DG085	Klappstecker 17X75 A2G	2
6	DB247	Sechskantschraube ISO 4014 12X 80 8.8 A	3
7	DE082	Sicherungsmutter ISO 7042 M12 8 A2G	3



Notizen:



Notizen:

**Zentrales Ersatzteillager
Postfach 51
49202 Hasbergen-Gaste**

**Tel.: 05405/501-290
Fax: 05405/501-106
e-mail: ET@amazone.de
http: www.amazone.de**

**Zweigwerke: D-27794 Hude - F-57602 Forbach
Werksniederlassung in England und Frankreich**

**Fabriken für Mineraldüngerstreuer, Feldspritzen, Sämaschinen,
Bodenbearbeitungsmaschinen, Mehrzweck-Lagerhallen und Kommunalgeräte**